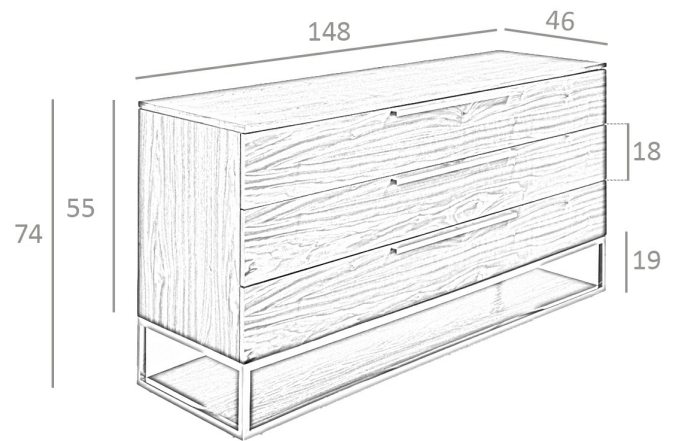


REF. 3.214

MC1502 Cómoda



MEDIDAS

Medidas: 125 x 48 x 74 cm.

Peso: 63 Kg.

EMBALAJE

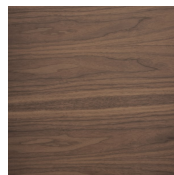
158 x 57 x 85 cm. / 65 Kg.

VOLUMEN

0,57 m3

PRODUCTO

Chapa Nogal



PATAS

Material Patas: Acero Cromado

