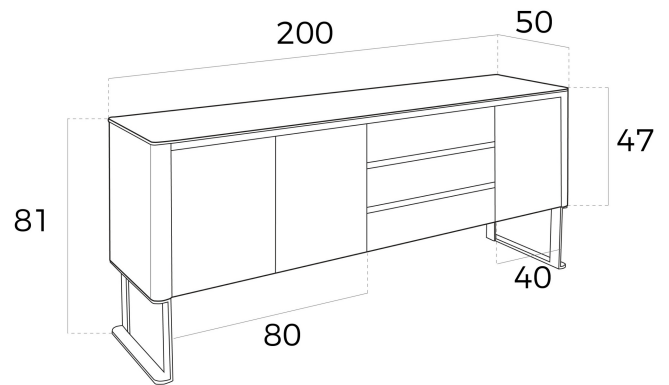


REF. 3.060

191-M Aparador



MEDIDAS

Medidas: 200 x 50 x 81 cm.

Peso: 112 Kg.

EMBALAJE

205 x 55 x 5 cm. / 28 Kg.

205 x 55 x 60 cm. / 80 Kg.

53 x 32 x 14 cm. / 10 Kg.

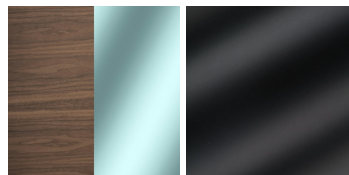
VOLUMEN

0,96 m³

PRODUCTO

Chapa Nogal / Cristal-TTE

Tapa: Cristal Negro-TTE



PATAS

Material Patas: Acero Cromado

