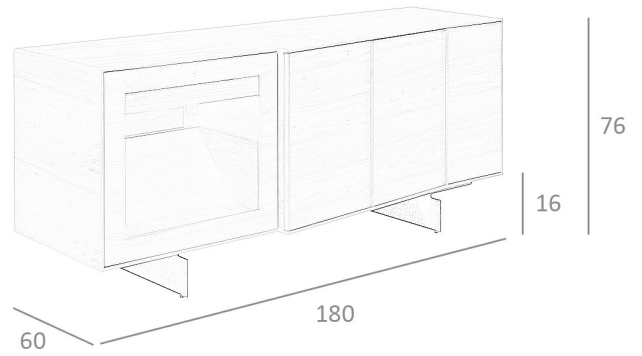


REF. 3.218

MK2005SB Aparador



MEDIDAS

Medidas: 180 x 60 x 76 cm.

Peso: 88 Kg.

EMBALAJE

186 x 61 x 65 cm. / 74 Kg.

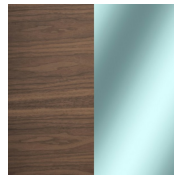
176 x 51 x 21 cm. / 18 Kg.

VOLUMEN

0,93 m3

PRODUCTO

Chapa Nogal / Cristal-TTE



PATAS

Material Patas: Acero color Negro

