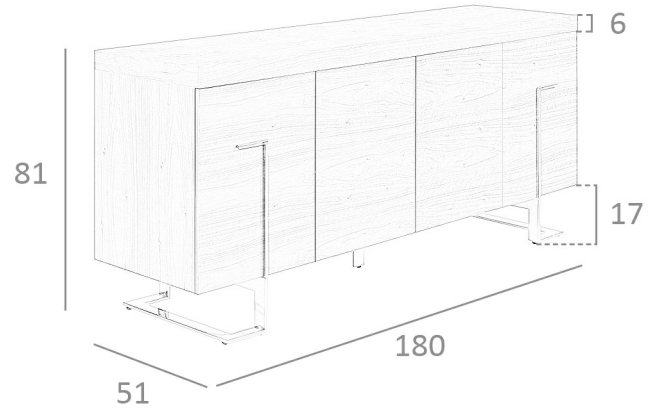


REF. 3.221

MK2103SB Aparador



MEDIDAS

Medidas: 180 x 51 x 81 cm.

Peso: 83 Kg.

EMBALAJE

186 x 58 x 70 cm. / 76 Kg

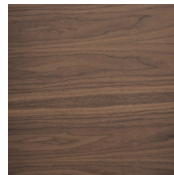
58 x 23 x 21 cm. / 11 Kg.

VOLUMEN

0,79 m³

PRODUCTO

Chapa Nogal



PATAS

Material Patas: Acero Cromado

