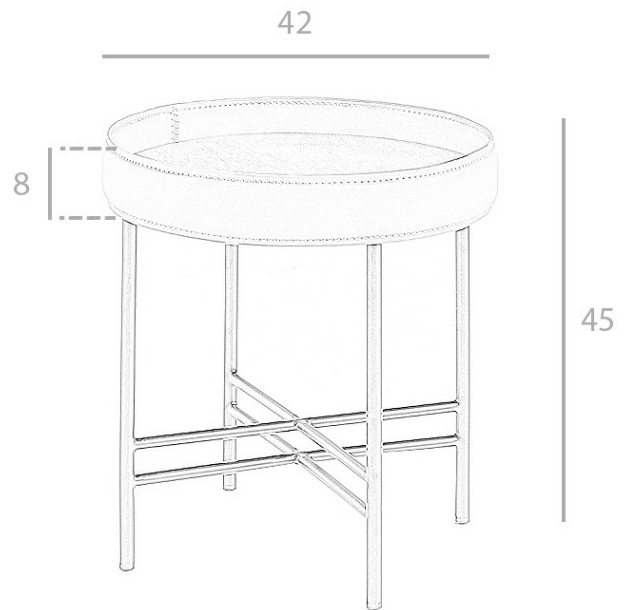


REF. 2.059

CT1006-1AA Mesa de Rincón



MEDIDAS

Medidas: Ø42 x 45 cm

Peso: 4 Kg.

Forma: Redonda

EMBALAJE

49 x 50 x 53 cm. / 6 Kg.

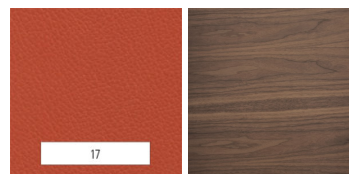
VOLUMEN

0,11 m3

PRODUCTO

Polipiel - Similar Acua 17

Tapa: Chapa Nogal



PATAS

Material Patas: Acero color Negro

