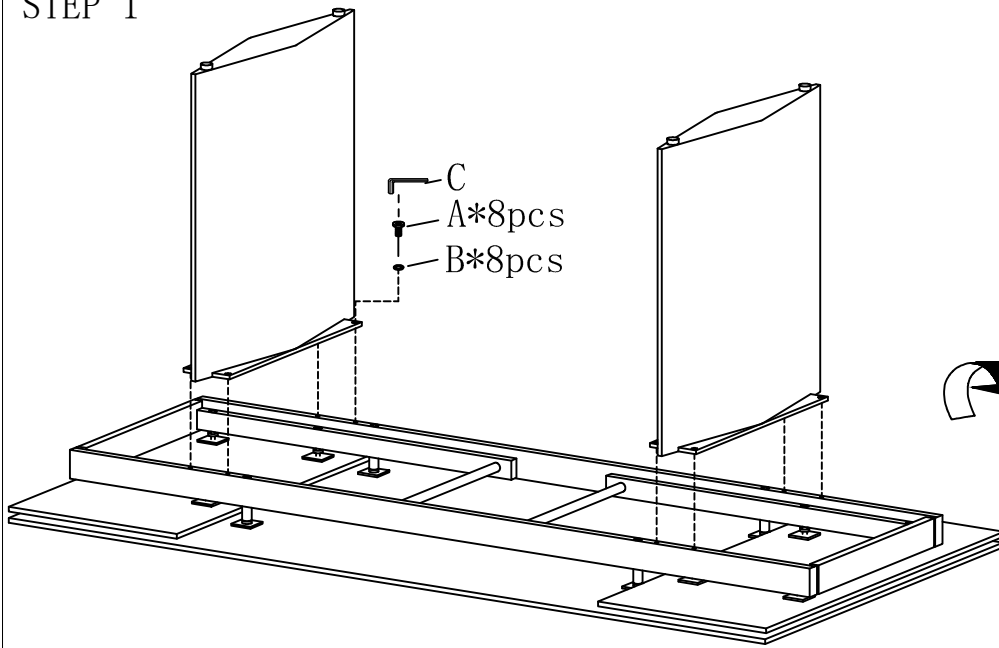
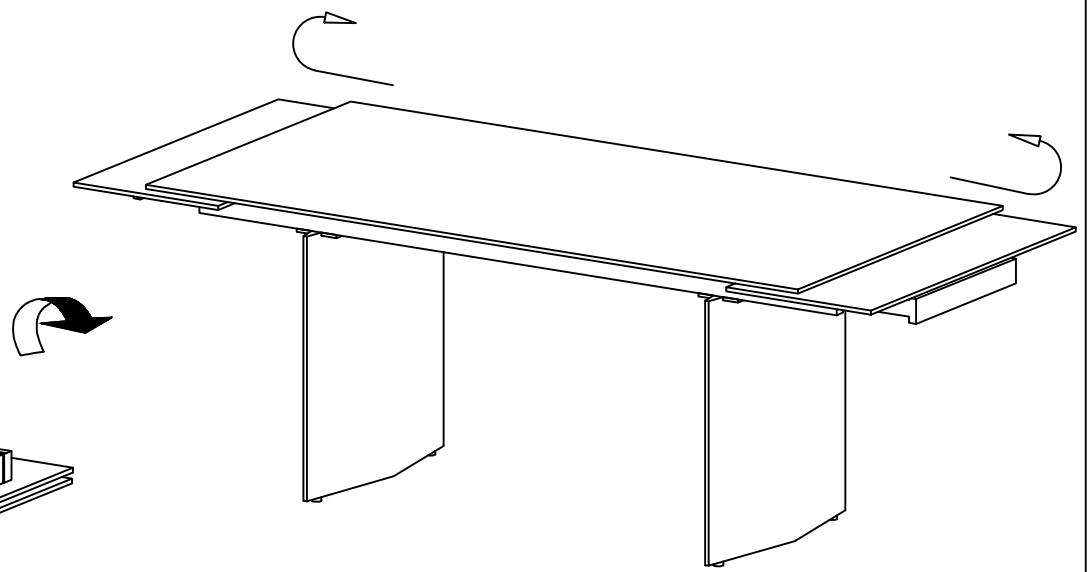


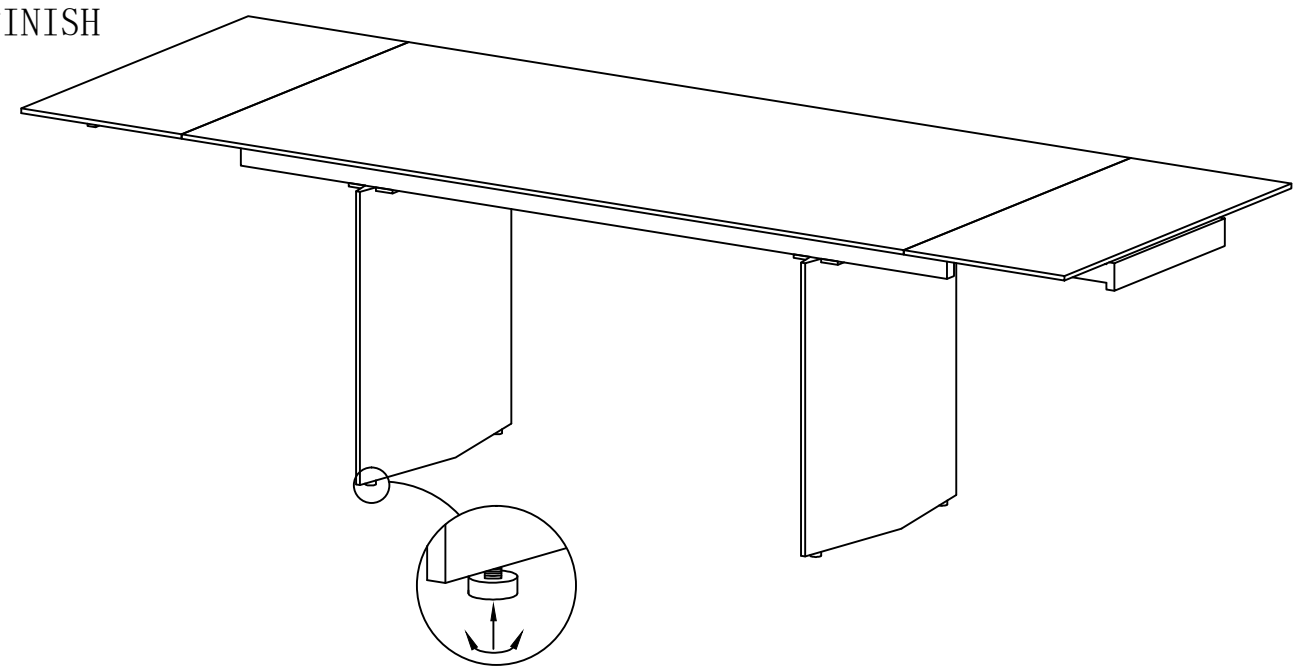
STEP 1






STEP 2



FINISH



A	B	C
 M8	 $\phi 8$	 5#
8PCS	8PCS	1PC