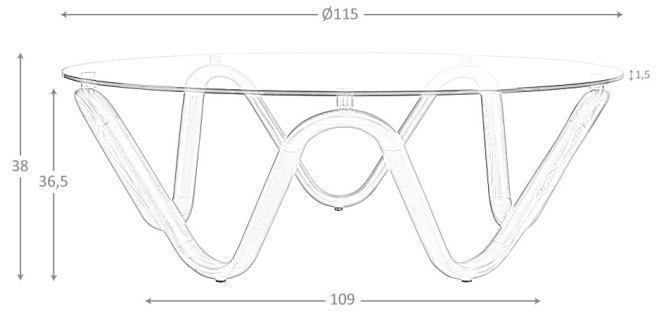


REF. 2.124

CT20048 Mesa de centro



MEDIDAS

Medidas: Ø115 x 38 cm

Peso: 34 Kg

Forma: Redonda

EMBALAJE

129 x 129 x 16 cm / 30 Kg

113 x 109 x 42 cm / 8 Kg

VOLUMEN

0,88 m³

PRODUCTO

Tapa: Cristal-TTE



PATAS

Material Patas: Madera color Nogal

