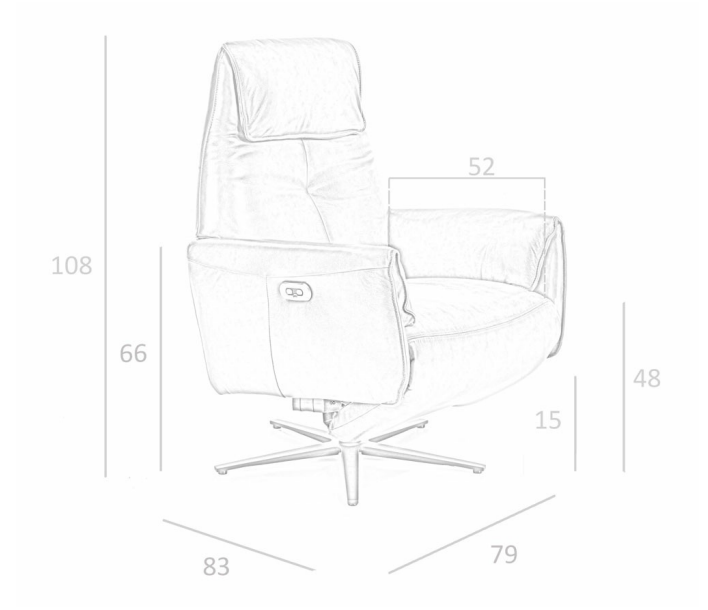


**REF. 5.086**

**KF-A009-M5668 Sillón giratorio tapizado con doble mecanismo relax eléctrico**



**MEDIDAS**

Medidas: 79 x 83 x 108 cm.

Peso: 32 Kg.

**EMBALAJE**

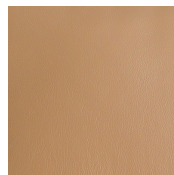
112 x 82 x 86 cm. / 34 Kg.

**VOLUMEN**

0,79 m3

**PRODUCTO**

Piel - STOCK - Arena M5668



**PATAS**

Material Patas: Acero color Negro

