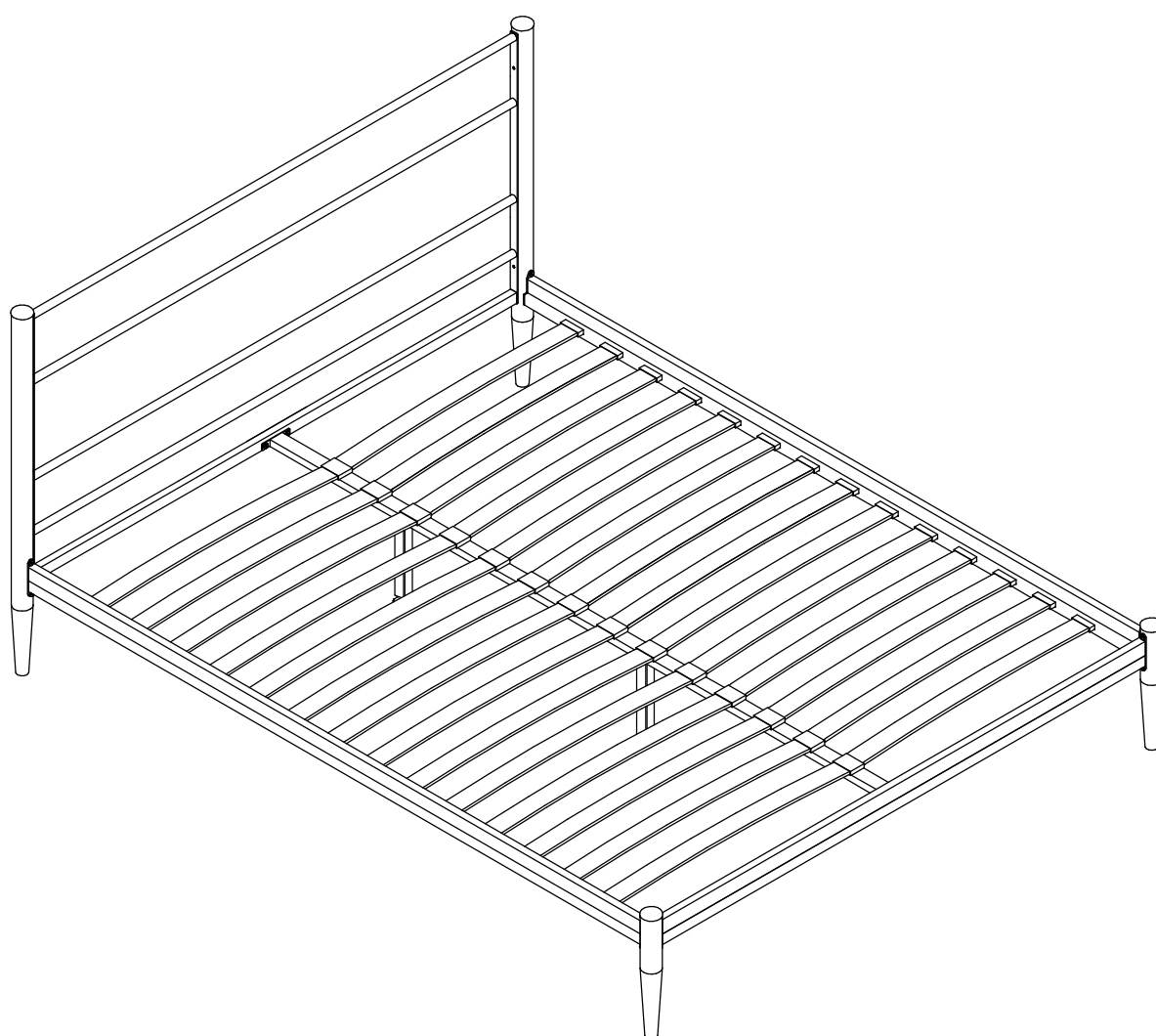


# Инструкция по сборке кроватей

**Сп. место 1400/1600/1800 x 2000**



## **Условия хранения и эксплуатации:**

1. Кровать предназначена для лежания (сна и отдыха в положении лёжа).  
Запрещено вставать, прыгать, ходить по кровати.
2. Установка кровати должна осуществляться на твёрдую и ровную поверхность.
3. Максимальная равномерно-распределённая нагрузка на одно спальное место составляет 200 кг (включая матрас).
4. Рекомендуемая высота матраса от 12 см.
5. Хранить и использовать кровать можно только в закрытых, отапливаемых помещениях при температуре от +15°C до +25°C с относительной влажностью воздуха 55%-70%.
6. Поверхность деталей кровати следует оберегать от попадания влаги, щелочей, ацетона и т.д., а так же от механических повреждений.
7. Рекомендуется периодически (1 раз в полгода) проверять подтяжку болтовых и винтовых соединений и при необходимости подтягивать их.
8. Необходимо периодически удалять пыль с поверхности элементов кровати.  
Не допускается применение соды, стиральных порошков, абразивных паст и прочих средств, не предназначенных для ухода за мебелью.
9. Кровать следует использовать только по непосредственному назначению.

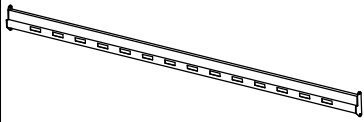
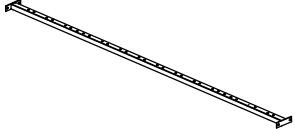
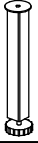
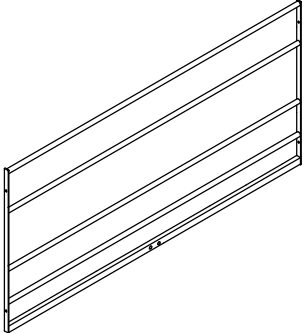
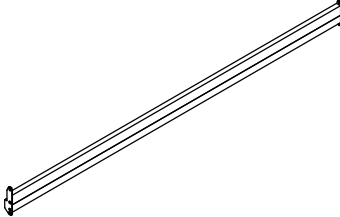
## **Гарантийные обязательства:**

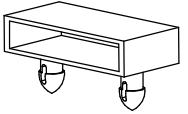
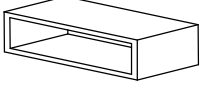

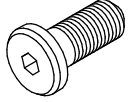
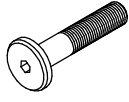
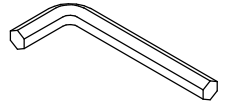

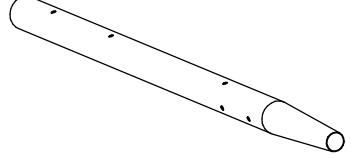
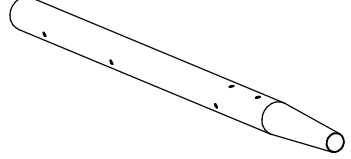
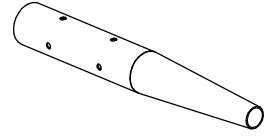
1. Гарантийный срок производителя составляет 5 лет со дня передачи потребителю.
2. Гарантийные обязательства распространяются на дефекты материалов, комплектующих, составные части и дефекты изготовления.
3. Претензии по качеству товара, возникшие в период гарантийного срока, могут быть направлены Продавцу. Если случай признается гарантийным, Покупатель вправе потребовать безвозмездное устранение недостатка или предъявить иные требования, предусмотренные законодательством РФ.
4. Гарантийное обслуживание не производится в случае:
  - нарушения Покупателем или третьими лицами правил эксплуатации и ухода за мебелью;
  - наличия на изделии механических повреждений (царапины, сколы, потёртости), выявленных после сборки;
  - нанесения ущерба изделию, вызванного воздействием химикатов, растворителей и иных едких веществ и жидкостей, а также попаданием внутрь изделия посторонних предметов, животных, насекомых и т.д.;
  - использования изделий не по назначению;

## **Перед сборкой:**

- 1. Проверьте вид и целостность деталей в упаковке.** Претензии по их повреждениям принимаются только у изделий БЕЗ следов сборки;
- 2. Сохраните упаковку до окончания сборки.** При выявлении в процессе сборки брака и некомплектности изделия необходимо сохранять упаковку до момента выезда к Вам представителя торговой компании.
- 3. Проверьте количество деталей и фурнитуры по перечню комплектующей ведомости, разберите фурнитуру на группы.** Предприятие-изготовитель оставляет за собой право вносить конструктивные изменения в изделия, заменять фурнитуру и метизы на аналогичные, не ухудшающие внешний вид и не влияющие на функциональные свойства изделия.
- 4. Соблюдайте порядок сборки, данный в этой инструкции!** При не соблюдении инструкции по сборке и эксплуатации, с компании-производителя снимаются гарантийные обязательства.
- 5. Перемещайте все детали бережно, без рывков, укладывайте устойчиво, избегайте их падений и ударов!**
- 6. Сборку рекомендуется проводить на упаковке или другой мягкой подложке.**

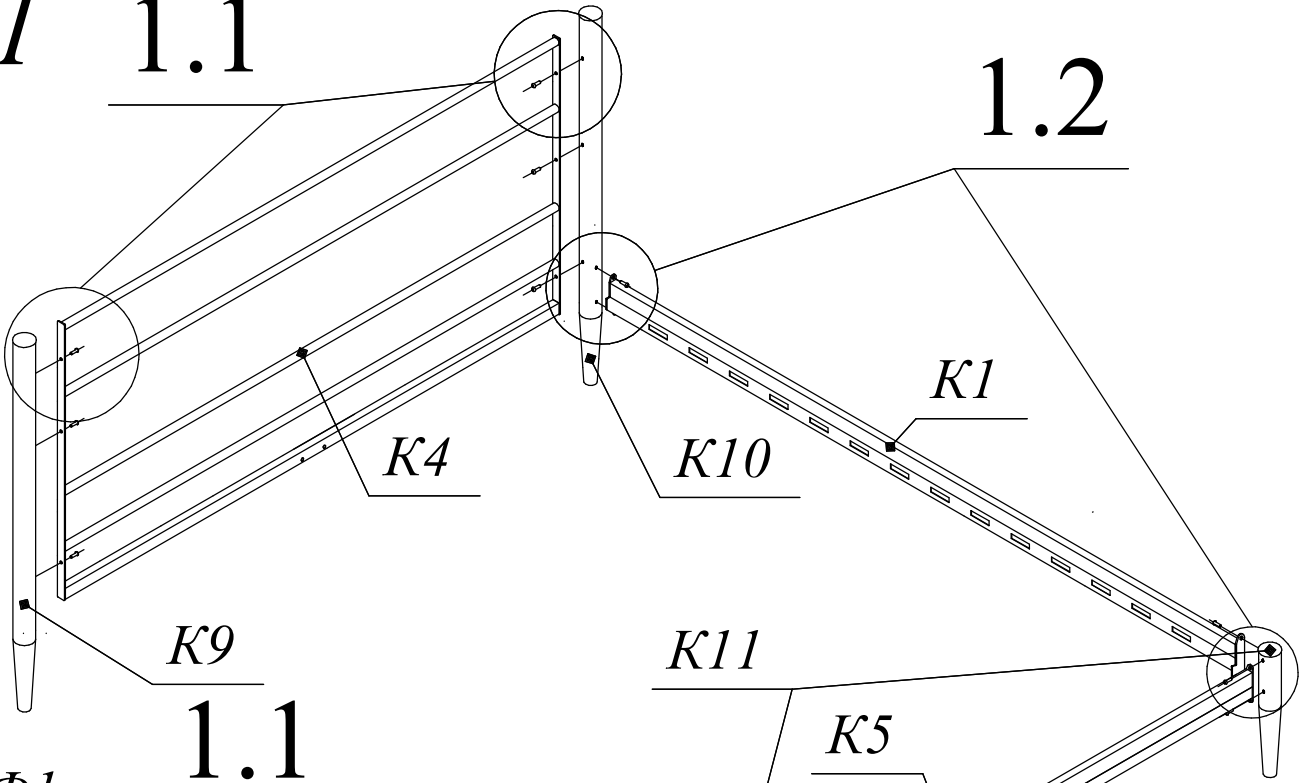
## Комплектовочная ведомость кроватей КМД-25(Элегия), КМД-26(Бриз), КМД-27(Нори)

| Номер упаковки | Наименование упаковки | Маркировка детали | Наименование, размер детали в мм | Количество деталей в упаковке, шт | Изображение   |
|----------------|-----------------------|-------------------|----------------------------------|-----------------------------------|---|
| 1/4            | Основание             | К1                | Каркас                           | 2                                 |    |
|                |                       | К2                | Поперечина                       | 1                                 |    |
|                |                       | К3                | Ножка регулируемая центральная   | 2                                 |    |
| 2/4            | Спинки                | К4                | Спинка изголовья                 | 1                                 |   |
|                |                       | К5                | Спинка изножья                   | 1                                 |  |

| Номер упаковки | Наименование упаковки | Маркировка детали | Наименование, размер детали в мм | Количество деталей в упаковке, шт | Изображение   |
|----------------|-----------------------|-------------------|----------------------------------|-----------------------------------|---|
| 3/4            | Ламели                | К6                | Латодержатель двойной            | 14                                |    |
|                |                       | К7                | Латодержатель накладной          | 28                                |    |
|                |                       | К8                | Латофлекс                        | 28                                |    |
|                |                       | Ф1                | Винт М6х20                       | 22                                |    |
|                |                       | Ф2                | Винт М8х40                       | 2                                 |    |
|                |                       | Ф3                | Ключ шестигранный s5             | 1                                 |   |
|                |                       | Ф4                | Ключ шестигранный s4             | 1                                 |  |
| 4/4            | Ножки                 | К9                | Ножка длинная левая              | 1                                 |  |
|                |                       | К10               | Ножка длинная правая             | 1                                 |  |
|                |                       | К11               | Ножка короткая                   | 2                                 |  |

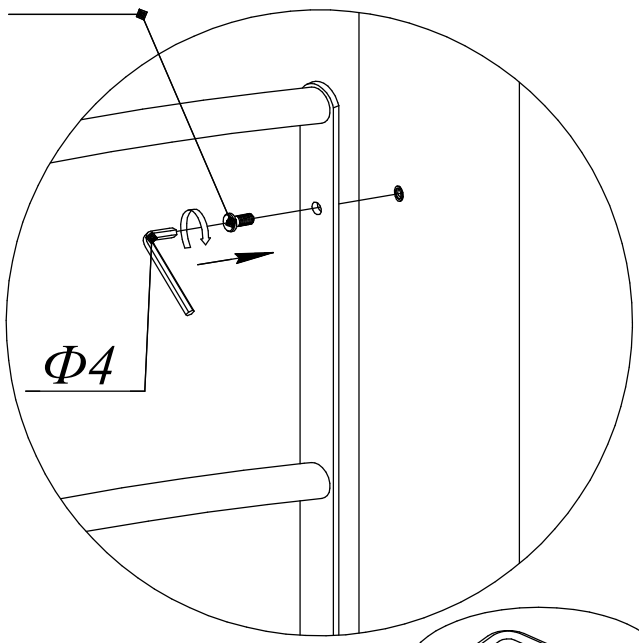
1 1.1

1.2

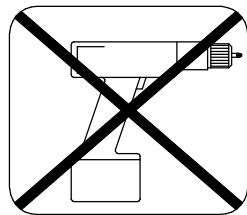
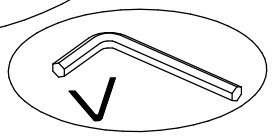


1.1

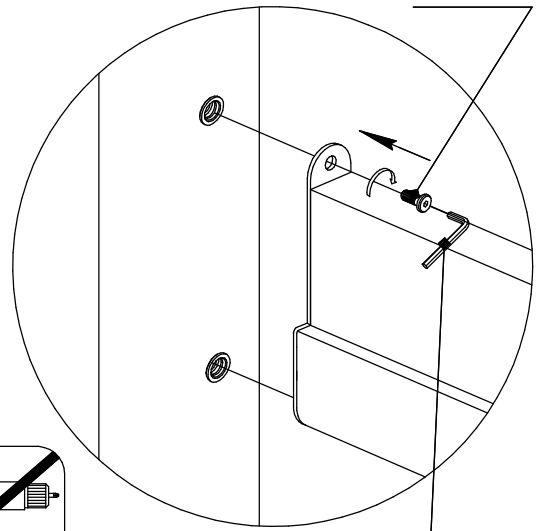
$\Phi 1$



$\Phi 4$

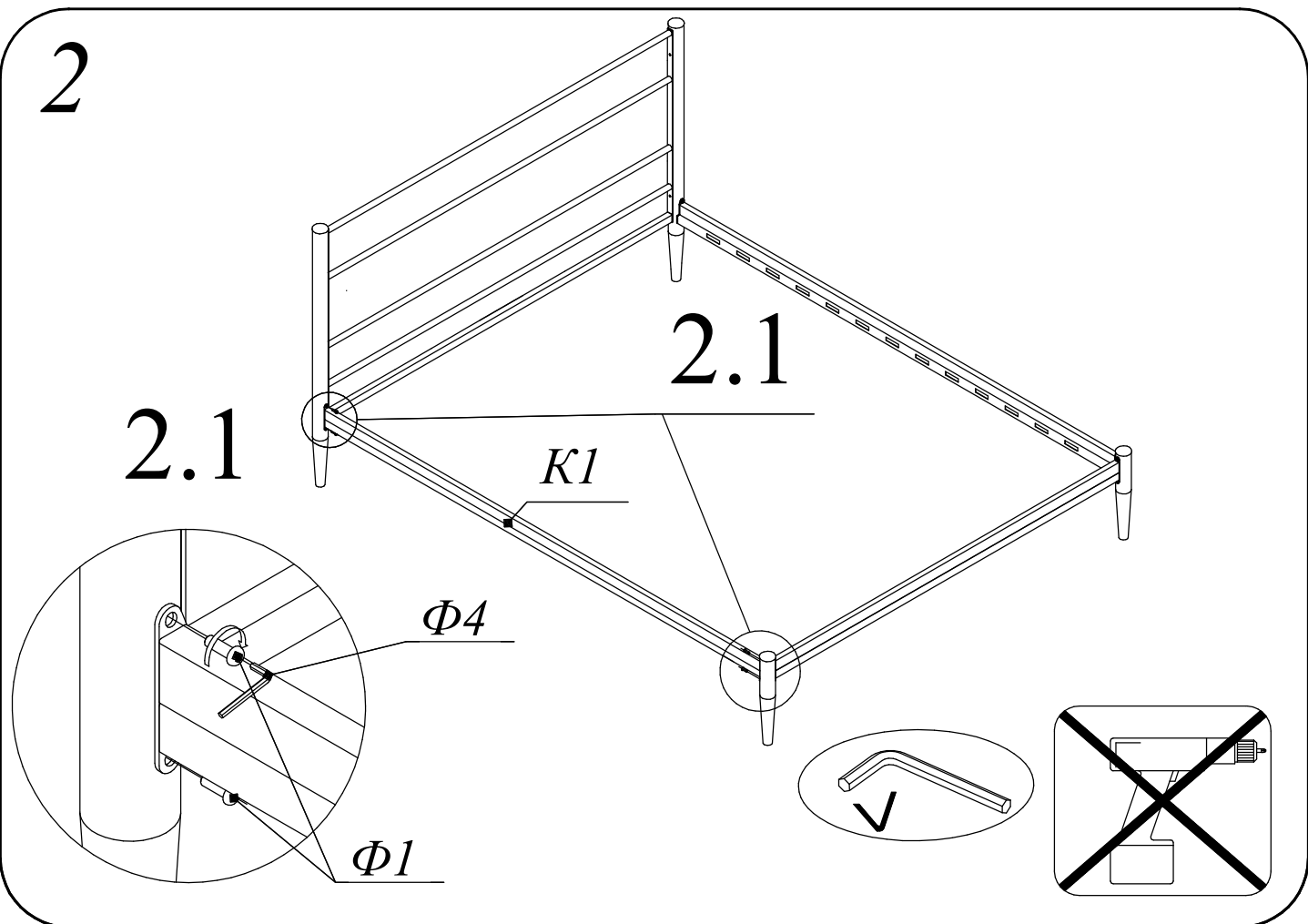


1.2  $\Phi 1$

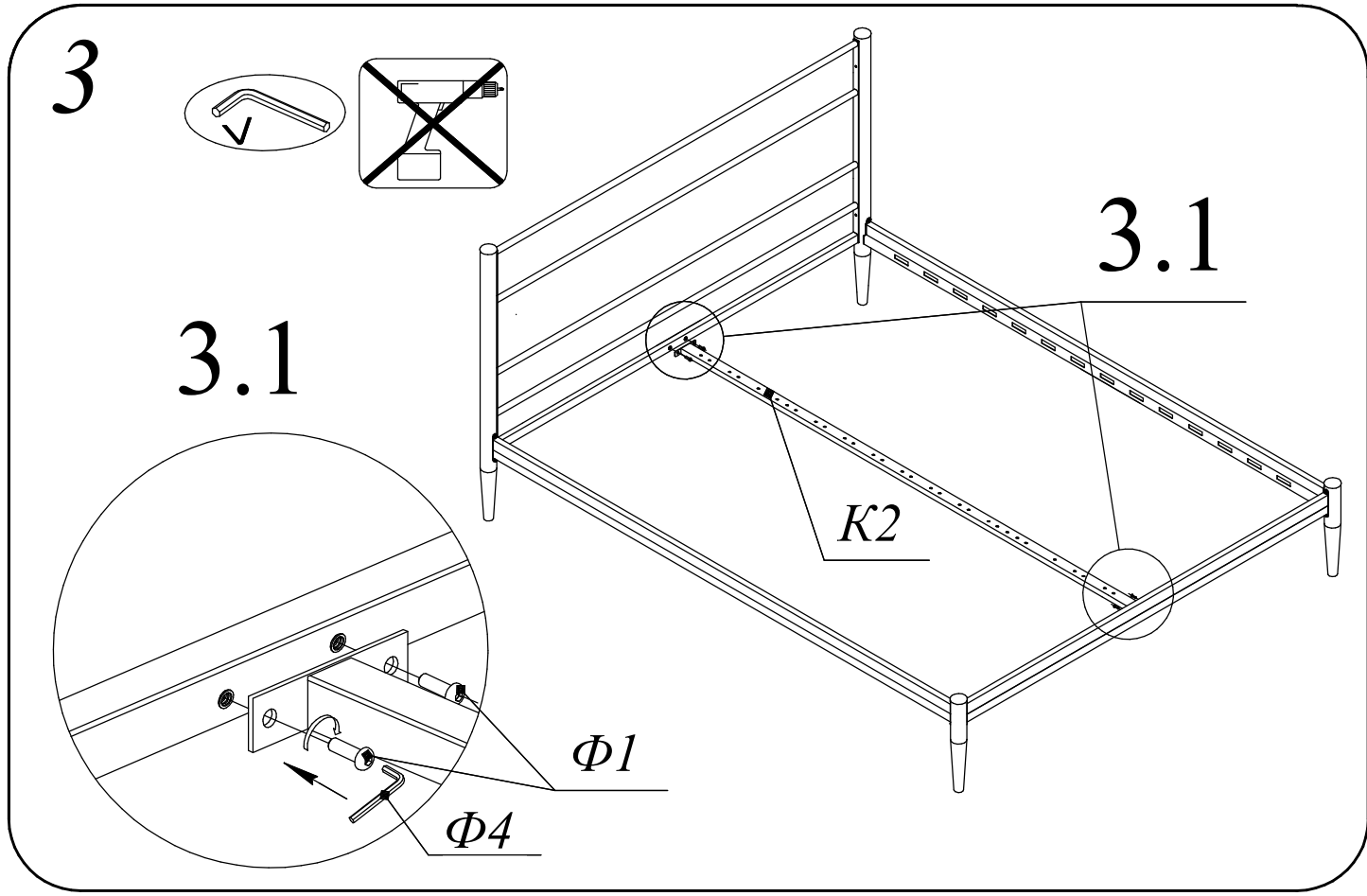


$\Phi 4$

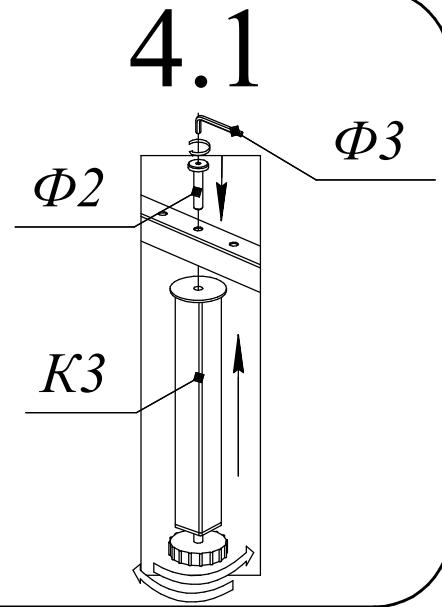
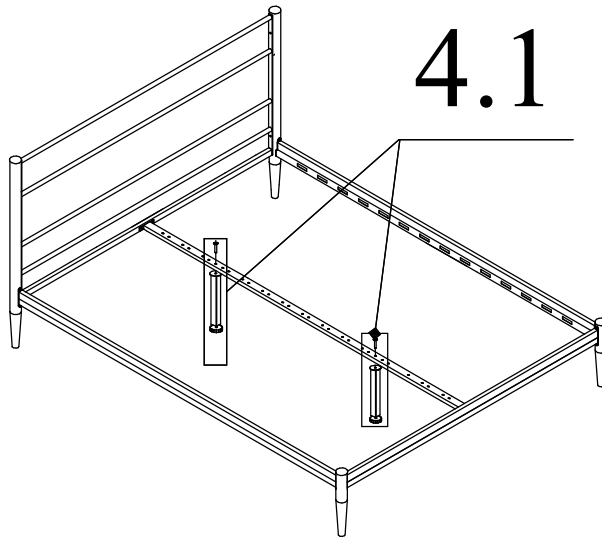
2



3



4



5

