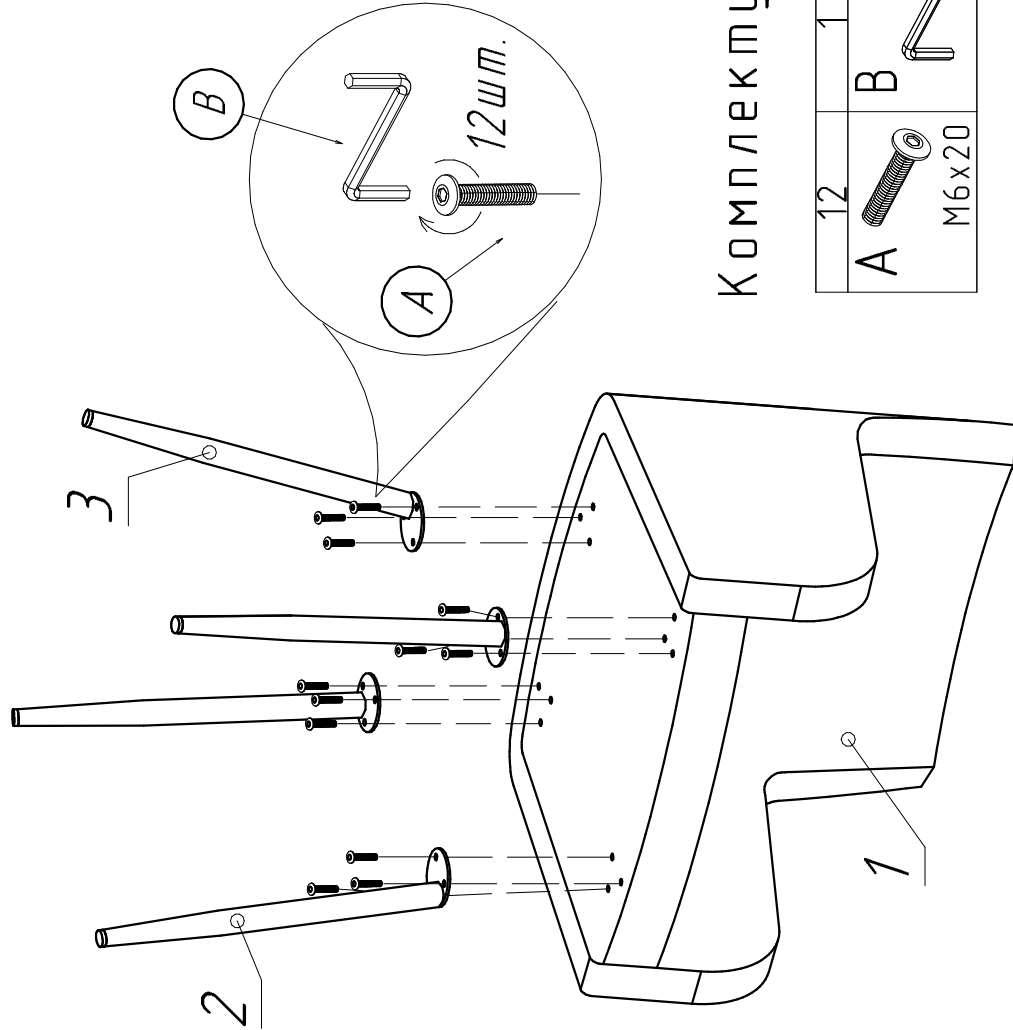
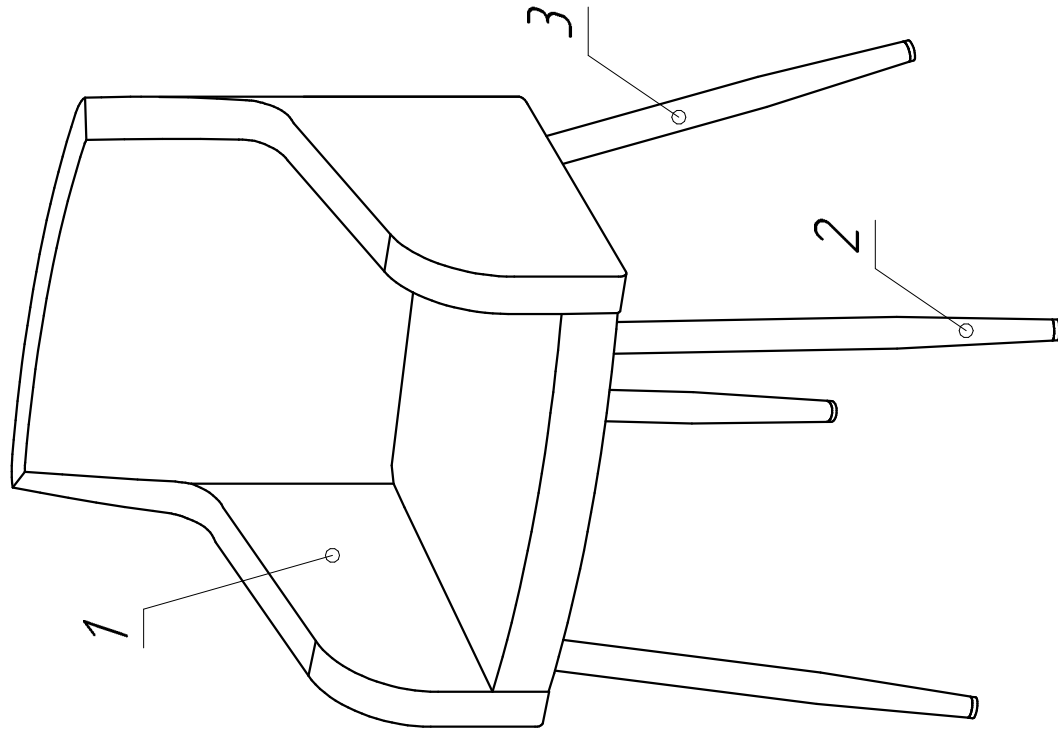


10 мин.

Поз.	Наименование	Кол.
1	Сиденье	1
2	Опора передняя 439мм	2
3	Опора задняя 402мм	2

# Стул СЛЭМ



Комплектующие:

12	1
A	B
M6x20	

Производитель оставляет за собой право вносить изменения в конструкцию, технические характеристики и комплектацию изделия без предварительного уведомления.