





A	B	C	D
 M5	 M8x80	 $\phi 8$	 $\phi 8$
1 PC	8 PCS	8 PCS	8 PCS

FIG.
1

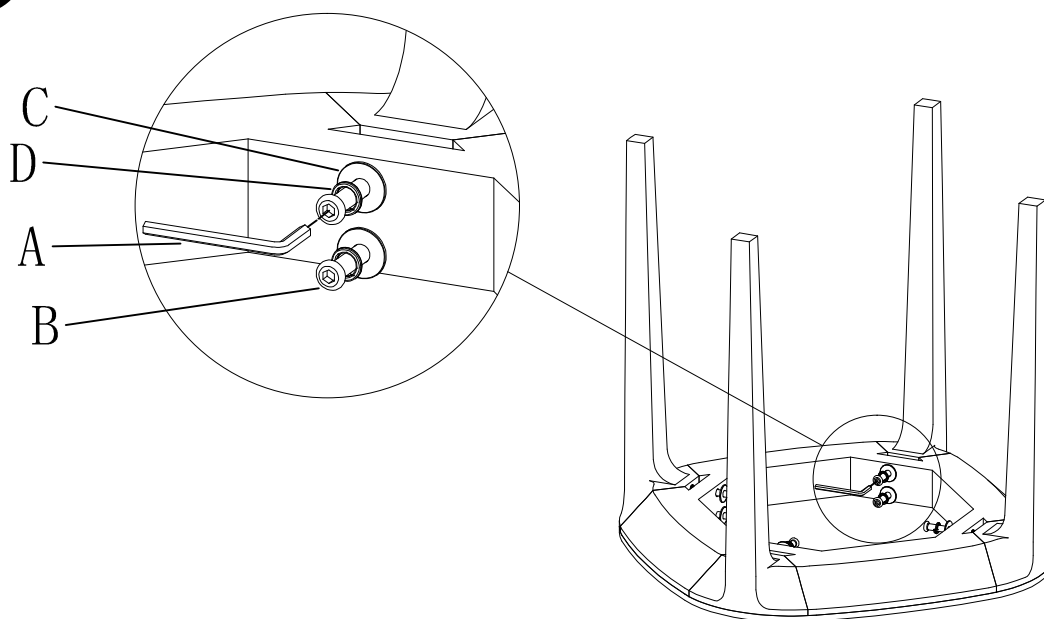


FIG.
2

