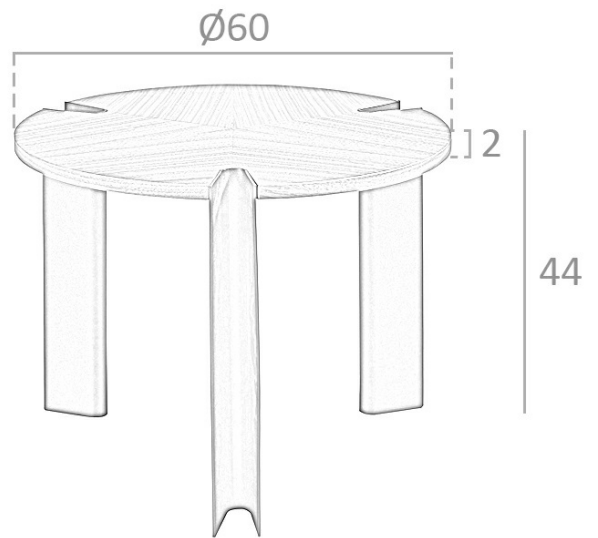


REF. 2.117

MH2206B Mesa de Rincón



MEDIDAS

Medidas: Ø60 x 44 cm.

Peso: 16 Kg.

Forma: Redonda

EMBALAJE

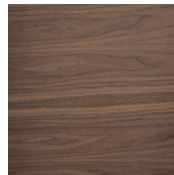
65 x 65 x 20 cm. / 18 Kg.

VOLUMEN

0,10 m³

PRODUCTO

Chapa Nogal



PATAS

Material Patas: Acero color Negro

