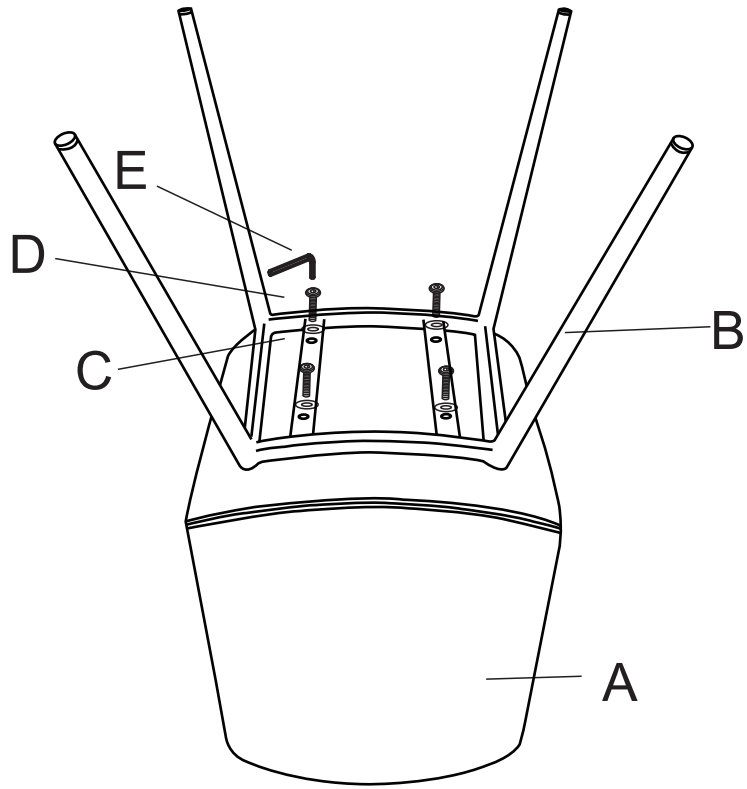


①



②



A



1

B



1

C



4

D



4

E



1