



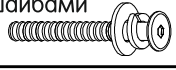

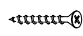
Обстановка!

## Стол обеденный Violet. Инструкция по сборке

### Важная информация

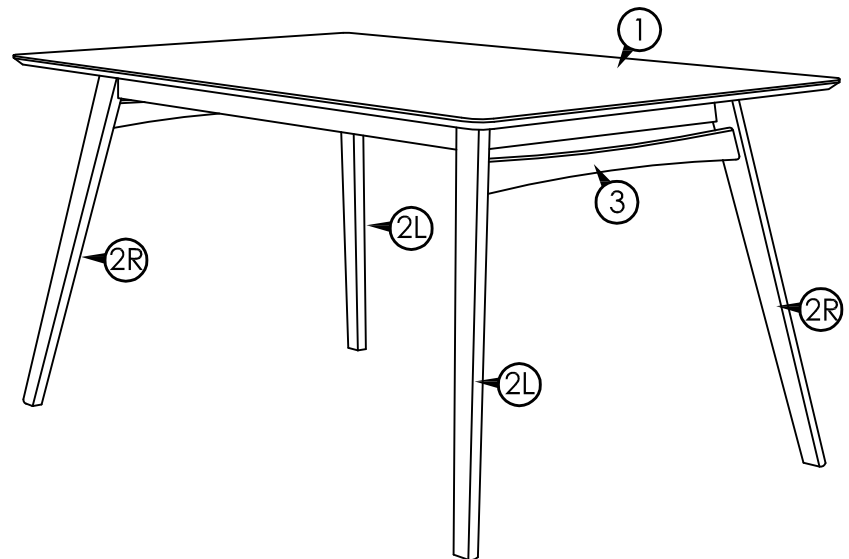
- Расположите все деревянные детали на чистую и ровную поверхность, например ковер, чтобы предотвратить их от повреждений
- Перед началом сборки внимательно изучите инструкцию

### Список фурнитуры

A	винт M8x70 в комплекте с шайбами 	8 шт.
B	ключ универсальный 	1 шт.
C	шуруп 3,8x32 	4 шт.

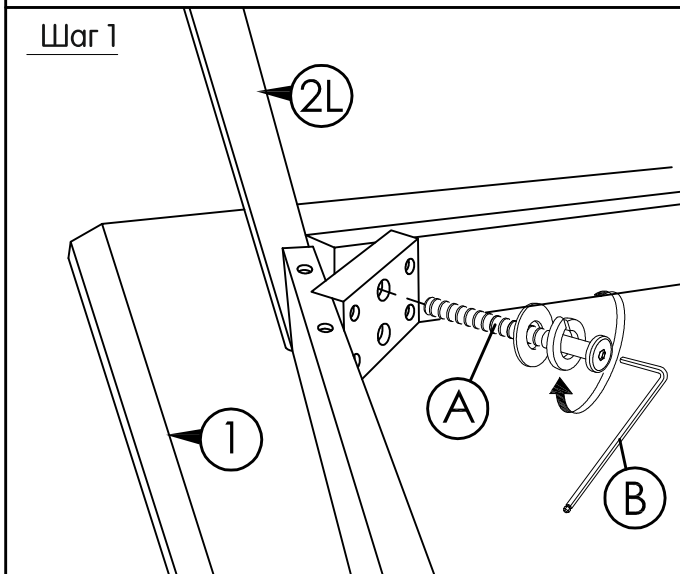
### Список комплектующих

1	крышка стола	1 шт.
2	ножки стола (L/R)	4 шт.
3	перекладина	2 шт.

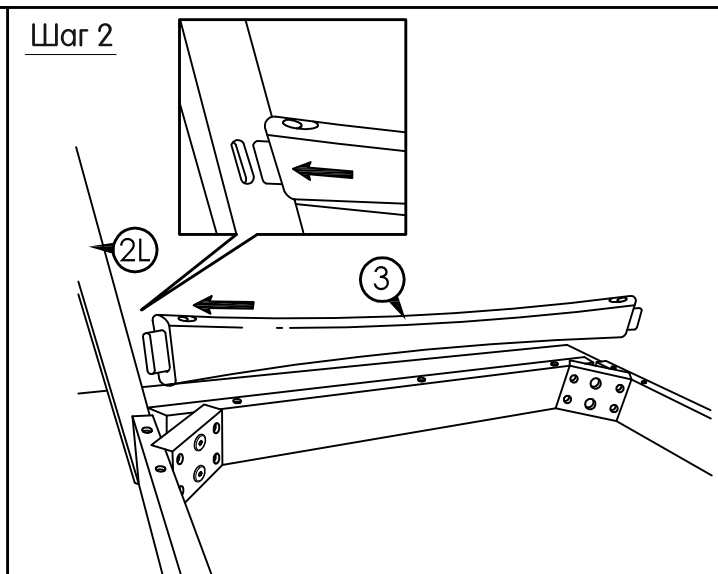


Вид собранного стола

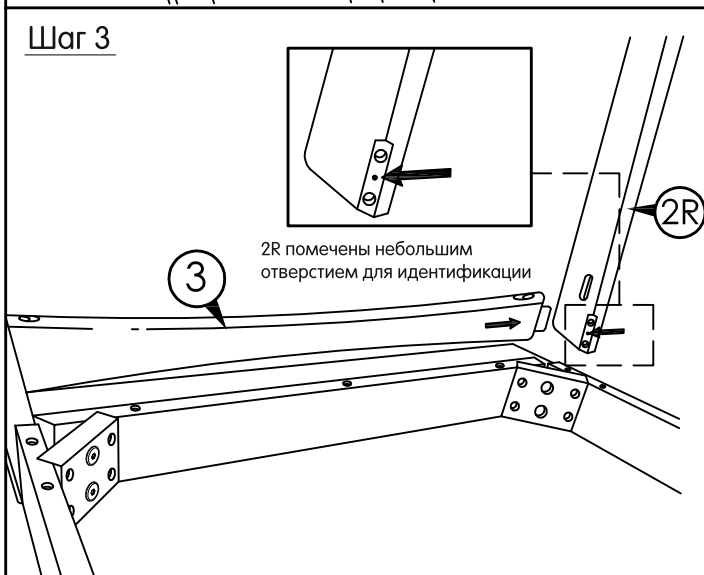
### Шаг 1



### Шаг 2



### Шаг 3



### Шаг 4

