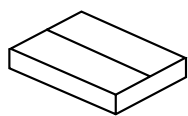
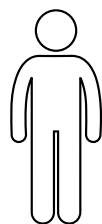


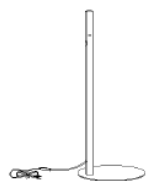
10 min



x1



x1



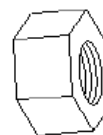
Ax1



Bx2



Cx1



Dx2



Ex2



Fx1



Gx1



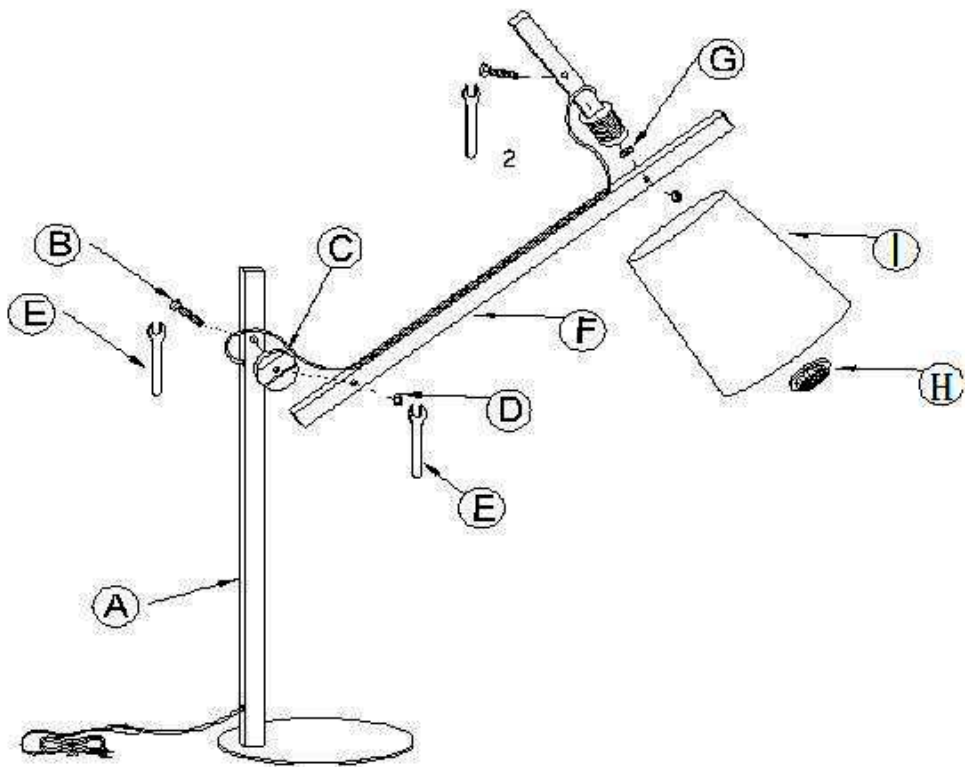
Hx1



IX1

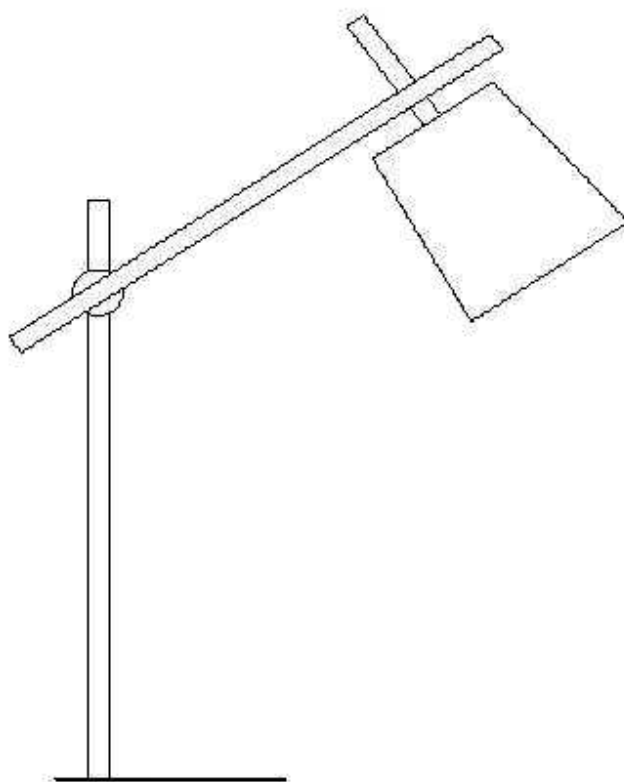


1





2







JULIÀ GRUP Furniture Solutions S.L.

B-17616277

Pol. Ind. Bosc d'en Cuca

C / Tallers, 14

17410 Sils SPAIN

contact@kavehome.com