


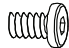
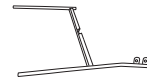
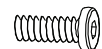

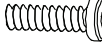
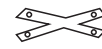



<p>A</p>  <p>1x</p>	<p>F</p>  <p>8x</p>
<p>B</p>  <p>1x</p>	<p>G</p>  <p>M6*13mm 4x</p>
<p>C</p>  <p>1x</p>	<p>H</p>  <p>M6*16mm 4x</p>
<p>D</p>  <p>1x</p>	<p>I</p>  <p>M6*40mm 4x</p>
<p>E</p>  <p>1x</p>	<p>J</p>  <p>1x</p>