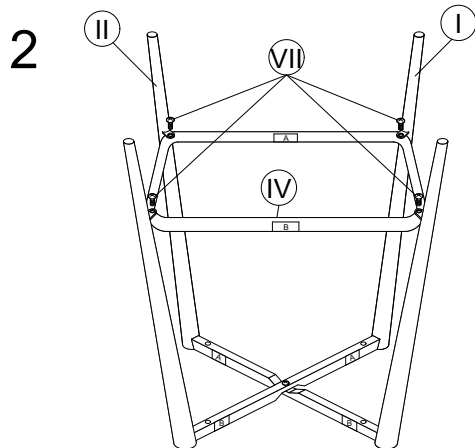
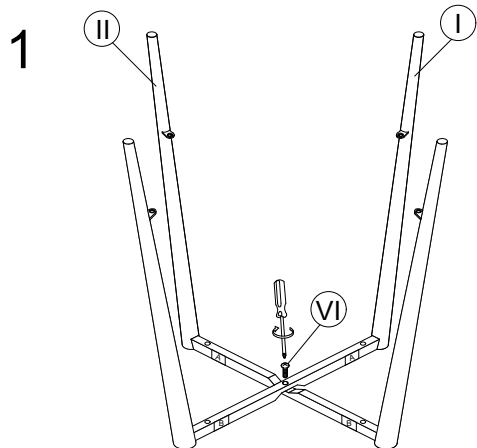
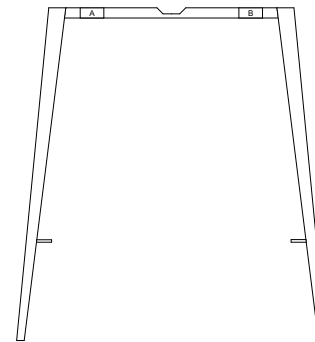




Внимание! Нарушение последовательности и условий сборки может привести к деформации опоры.

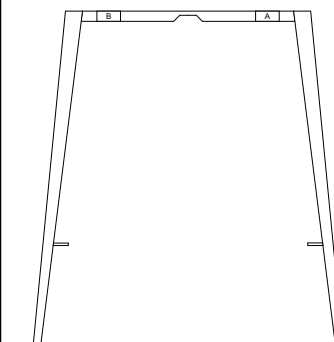


I



x1

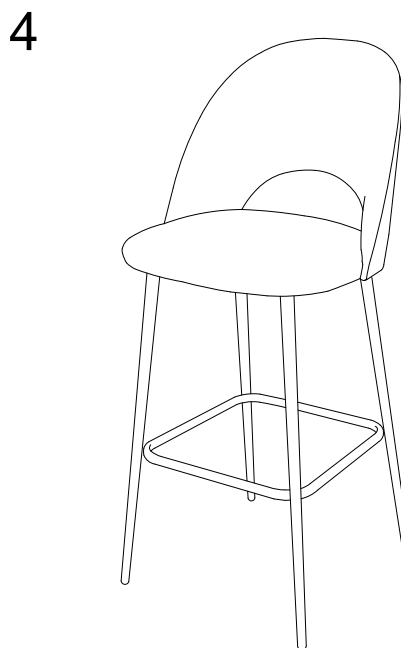
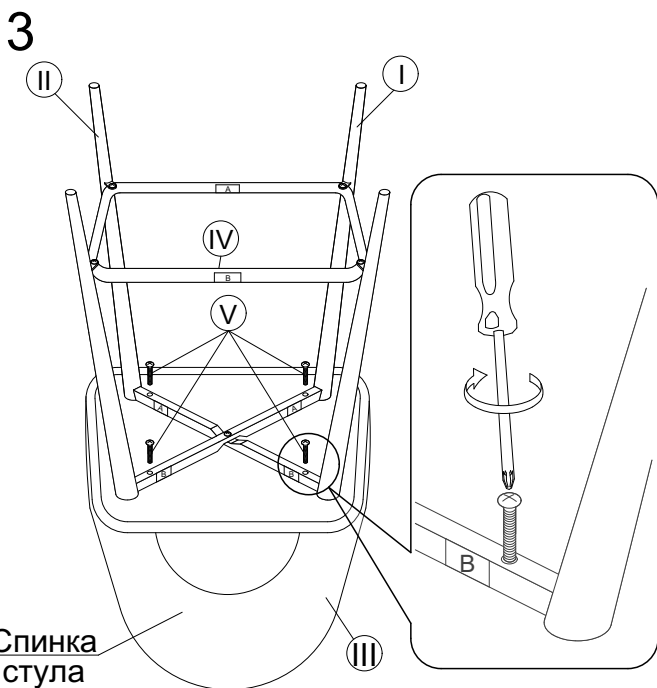
II



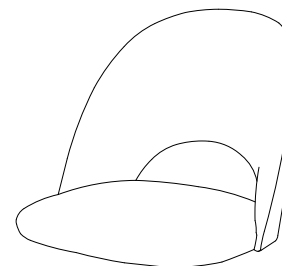
x1



Внимание! Маркировка В направлена друг к другу, маркировка А направлена друг от друга как показано на рисунке. При сборке опоры обратите внимание на размер и расположение винтов.

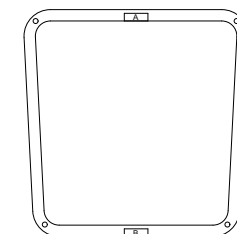


III



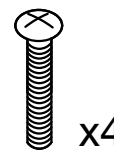
x1

IV



x1

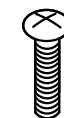
V



x4

Болт M6x50

VI



x1

Болт M6x20

VII



x4

Болт M6x14