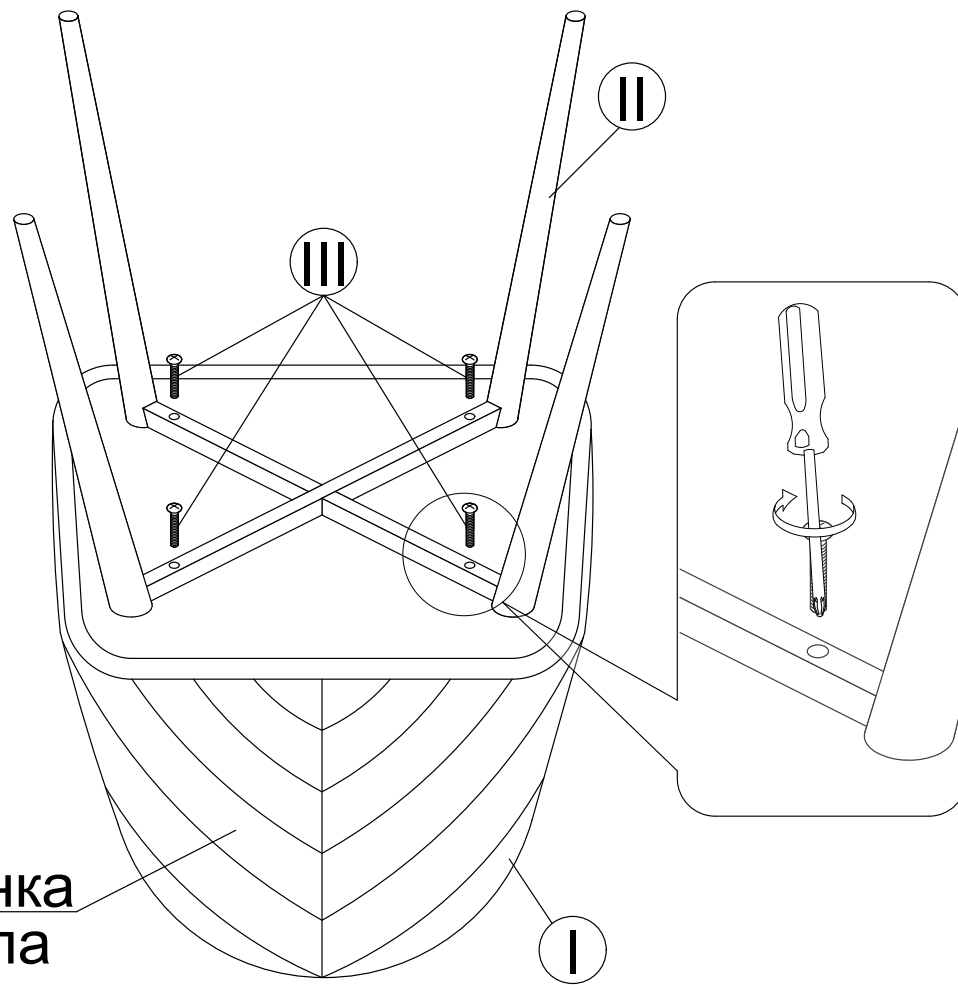
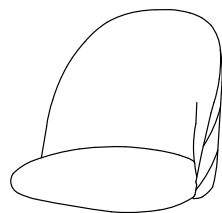


Спинка
стула

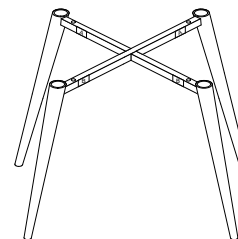


I



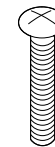
x1

II



x1

III



x4

Винт М6х50