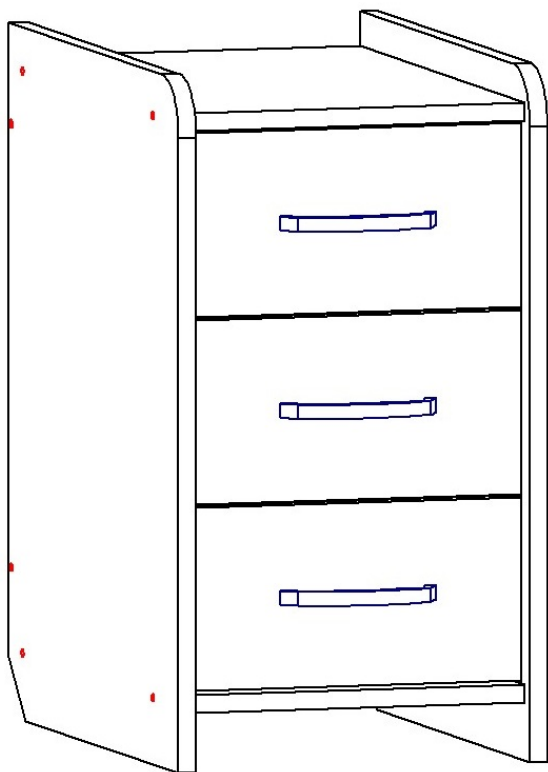


Инструкция по сборке и эксплуатации мебели.

332x600x500

Ширина X Высота x Глубина



Комплектовочная ведомость на детали

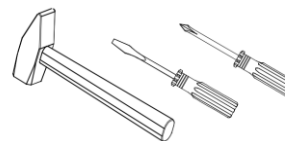
1	Боковина	600	500	2	ЛДСП 16 мм
2	Связка	300	485	2	ЛДСП 16 мм
3	Деталь ящика	400	110	6	ЛДСП 16 мм
4	Деталь ящика	240	110	6	ЛДСП 16 мм
5	Фасад	294	159	3	ЛДСП 16 мм
6	Дно ящика	254	382	3	ЛДСП 16 мм
7	Задняя стенка	488	300	1	ЛДСП 16 мм

Фурнитура

8	Гвозди 2*20			8	
9	Еврозаглушка			36	
10	Евроключ			1	
11	Евровинт 6.3x50			36	
12	Набойка			4	
13	Шурупы 4*16			24	
14	Направляющие 400			3	
15	Ручка скоба 128 мм			3	
16	Винт М4*40			6	
17	Заглушка самоклеющаяся			6	

8	9	10	11	12
Гвозди 2*20	Еврозаглушка	Евроключ	Евровинт 6,3x50	Набойки
				
х8	х36	х1	х36	х4
13	14	15	16	17
Шурупы 4x16	Направляющие 400	Ручка скоба 128 мм	Винт М4x40	Заглушка самоклеющаяся
				
х24	х3	х3	х6	х6

Необходимый инструмент для сборки.



Сборку рекомендуется производить с помощью специалиста, так как неправильная сборка может привести к нежелательным последствиям. Инструкция даст вам необходимые рекомендации по сборке, порядка которых просим Вас придерживаться. Перед сборкой внимательно ознакомьтесь с инструкцией, проверьте комплектность фурнитуры и разберите её по назначению.

Сборка тумбы

- 1) Перед началом сборки разберите направляющие (14) на основную и ответную часть, установите необходимую фурнитуру на боковины 1. Используя шурупы (13) прикрутите основные части направляющих (14) к боковинам 1. При помощи гвоздей (8) закрепите набойки (12) на нижнем торце боковин 1.
- 2) Используя евровинты (11) соберите корпус тумбы (рисунок 1).

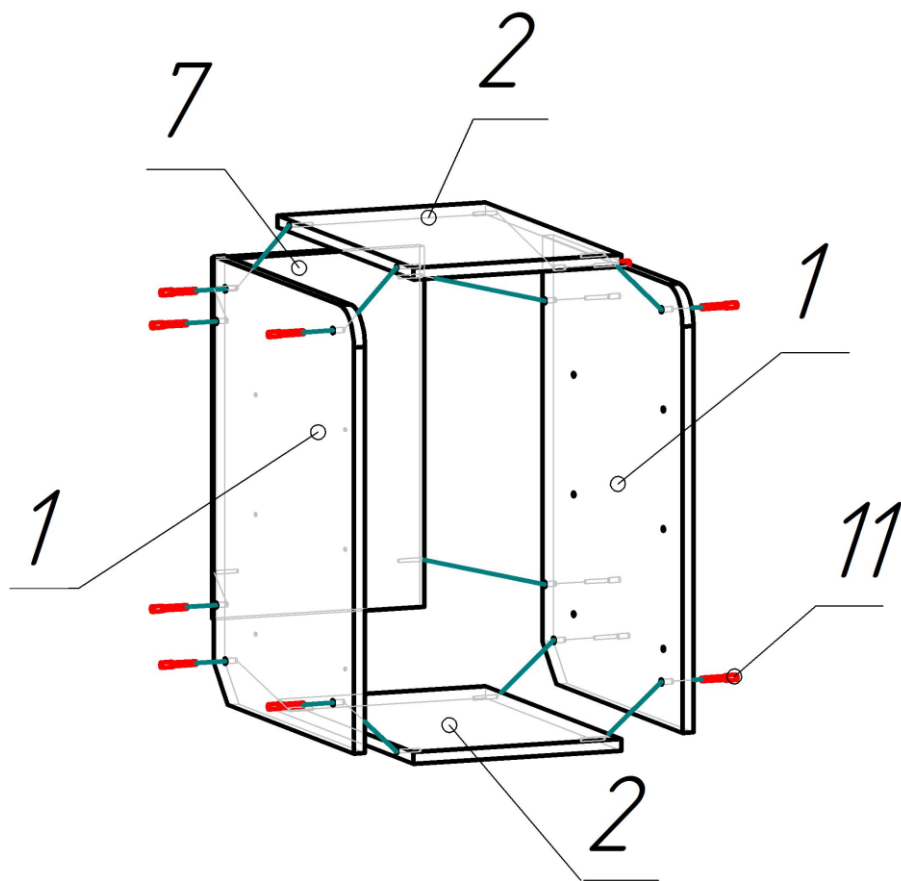


Рисунок 1 – Схема сборки тумбы

Сборка ящика

- 1) Опираясь на схему сборки представленную на рисунке 2 соедините деталь 5 и детали 3.
- 2) Вставьте деталь 6 в пазы на деталях 3, 5.
- 3) При помощи евровинтов (11) закрепите деталь 4 между деталями 3.
- 4) Используя шурупы (13) закрепите ответные части направляющих (14), на деталях 3.

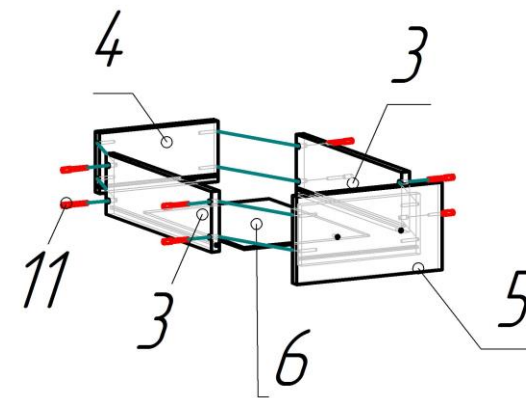
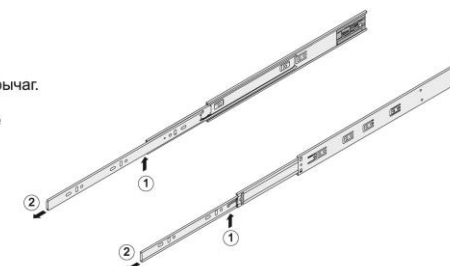


Рисунок 2 – Схема сборки ящика

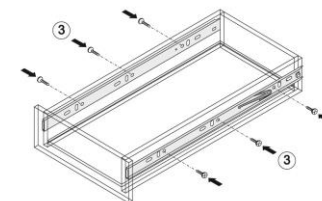
Последнем этапом сборки является установка ящиков в корпус тумбы. Для регулировки ящика по высоте воспользуйтесь отверстиями на ответных частях направляющих.

Приложение 1

1. Надавите на деблокировочный рычаг.
2. Снимите внутренние подвижные планки направляющих.



3. Закрепите саморезами внутренние подвижные планки направляющих к боковым стенкам ящика. Рекомендуется вкрутить один из саморезов в отверстие в форме звездочки.



Инструкция по уходу за мебелью и правила эксплуатации

Для поддержания надлежащего внешнего вида и долговечности мебели рекомендуется соблюдать следующие общие правила.

1. Мебель должна эксплуатироваться в сухих и теплых помещениях, имеющих отопление и вентиляцию при температуре воздуха не ниже +10°C и не выше +40°, относительной влажности 65-85%.
2. Расположение мебели ближе одного метра от отопительных приборов и других источников тепла, а также под прямыми солнечными лучами, вызывает ускоренное старение покрытия и деформацию мебельных щитов.
3. Поверхность деталей мебели следует оберегать от попадания влаги во избежание разбухания каркасов, фасадов и столешницы, отклеивания кромок на боковых поверхностях.
4. Следует оберегать поверхность мебели и ее конструктивные элементы от механических повреждений, которые могут быть вызваны воздействием твердых предметов, абразивных порошков, а также чрезмерными физическими нагрузками.
5. Изделия мебели необходимо устанавливать на ровные поверхности.
6. Рекомендуется для чистки преимущественно пользоваться мягкой тканью или замшей, смоченной и хорошо отжатой перед использованием. Всегда тщательно высушивайте (протирайте сухой тканью) смоченные участки по окончании чистки. Не следует использовать средства, обладающие абразивными свойствами, а также губки с покрытием из металлического волокнообразного или стружечного материала при чистке.
7. В процессе эксплуатации мебели возможно ослабление крепежной фурнитуры, необходимо осуществлять «затяжку» всех изделий металлофурнитуры, осуществляющих крепеж и регулировку узлов, обеспечивающих открывание и трансформацию подвижных элементов.

Общие технические указания по сборке.

Для удобства транспортировки и предохранения от повреждений, мебель поставляется в разобранном виде в индивидуальной упаковке. Вы можете собрать ее самостоятельно, либо воспользоваться услугами квалифицированных сборщиков. Не приступайте к сборке, не ознакомившись с инструкцией!

Проверить комплектность каждой упаковки, согласно комплекточной ведомости. При обнаружении дефектов или не комплектности к сборке не приступать. Обратитесь к продавцу.

ВНИМАНИЕ! Не рекомендуется одновременно вынимать детали из всех упаковок во избежание их смешивания (можете перепутать детали). Проверить наличие фурнитуры.

Во избежание перекосов и повреждений, а также загрязнения мебели, сборку производить на ровном полу, покрытом тканью или бумагой. Необходимо соблюдать осторожность, чтобы не повредить поверхность деталей. В сборке сложных и больших изделий желательно участие двух человек. Перед началом сборки необходимо определить расположение деталей в изделии в соответствии со схемами сборки и инструкцией.

Производитель оставляет за собой право вносить незначительные изменения в конструкцию, не изменяющую внешний вид и дизайн изделия без предварительного уведомления.

Поставщик гарантирует соответствие товаров требованиям ГОСТа 16371-93 при соблюдении условий транспортировки, хранения, сборки (для мебели поставляемой в разобранном виде), эксплуатации. Гарантийный срок эксплуатации мебели: детской и для общественных помещений – 18 месяцев, бытовой – 24 месяца. Гарантийный срок при розничной продаже через торговую сеть исчисляются со дня продажи мебели, но в пределах 30 месяцев со дня её изготовления. Срок эксплуатации 10 лет

Предприятие изготовитель оставляет за собой право вносить изменения в конструкцию изделия, не ухудшая его конструктивные и эксплуатационные характеристики.