

инструкция по сборке

Компьютерный стол КС-15 (левый)



Требования по эксплуатации изделия и меры предосторожности

Срок, в течение которого мебель сохраняет красоту и исправность, в значительной степени зависит от условий её хранения и эксплуатации. Придерживаясь некоторых простых практических советов, Вы сможете поддерживать в наилучшем состоянии все элементы Вашей мебели.

Свет

Не допускайте прямого воздействия солнечных лучей на мебель. Продолжительное прямое воздействие света на некоторые участки может вызвать изменение их цветовых характеристик по сравнению с другими участками, которые меньше подвергались воздействию.

Температура

Высокие значения тепла или холода, а также внезапные перепады температуры могут серьёзно повредить мебель или её части. Мебель не должна располагаться ближе одного метра от источника тепла, нагревательных приборов. Рекомендуемая температура воздуха для хранения и эксплуатации от +10 до +25 С. Не допускайте попадания на мебель горячих предметов (утюги, посуда с кипятком и пр.), а также продолжительного воздействия вызывающих нагревание излучений (свет мощных лам, микроволновые излучатели и т.п.).

Влажность

Рекомендуется относительная влажность местонахождения мебели 60-70%. Не следует поддерживать в течение продолжительного времени условия крайней влажности и (или) сухости, а тем более их периодической смены. С течением времени такие условия могут повлиять на целостность мебели и её части. Если такие условия были созданы, рекомендуется часто проветривать помещения и по мере возможности пользоваться осушителями или увлажнителями для нормализации влажности. Не размещайте мебель вблизи влажных и сырых стен, предметов.

Агрессивные среды и абразивные материалы

Ни в коем случае не допускайте воздействие на мебель агрессивных жидкостей (кислот, щелочей, растворителей и т.п.), содержащих такие жидкости продуктов и их паров. Подобные вещества и их соединения являются химически активными, реакция с ними может повлечь негативные последствия для Вас и Вашего имущества. Также стоит помнить, что некоторые специфические моющие (чистящие) составы (средства) могут содержать высокую концентрацию агрессивных химических веществ и (или) абразивные составы. Применение подобных моющих (чистящих) составов (средств) недопустимо.

Запах

От новой мебели может исходить естественный запах материалов, из которых она изготовлена. Запах может сохраняться в течении 3-ех недель с момент сборки. Для снижения интенсивности запаха рекомендуется протирать ткань, смоченной мягким моющим средством, вытирать чистой сухой тканью и проветривать помещение, предварительно открывая все дверцы и ящики изделия. Данные действия необходимо повторять 3-4 раза в день.

Уход за мебелью

Всегда содержите поверхности мебели в полной сухости. При необходимости протирайте поверхности мебели сухой мягкой тканью (фланель, сукно, войлок и т.п.). Рекомендуется очищать мебель как можно скорее после того, как она испачкалась. Если Вы оставите загрязнение на некоторое время, то заметно повышается опасность образования разводов, пятен и повреждений покрытия мебели или её частей. Недопустимо применение моющих средств, содержащих абразивные вещества. Недопустимо применение соды, стиральных порошков и прочих средств, не предназначенных для ухода за мебелью. Уход за поверхностями должен осуществляться специализированными моющими средствами. Не размещайте и не перемещайте на поверхностях мебели предметы, имеющие острые углы, кромки, выступающие острые детали.

Эксплуатация

Не рекомендуется вставать на мебель, прыгать, подвергать повышенным динамическим нагрузкам. Рекомендуется периодически проверять плотность резьбовых соединений крепления механизмов трансформации и подтягивать их при необходимости. При появлении скрипов в механизмах трансформации их следует смазывать специализированной смазкой.

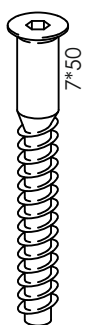
Детализировка

№	Материал	Размеры	Кол. шт.
1	ЛДСП 16 мм.	1427x672	1
2	ЛДСП 16 мм.	666x256	1
3	ЛДСП 16 мм.	350x486	2
4	ЛДСП 16 мм.	616x256	1
5	ЛДСП 16 мм.	616x256	1
6	ЛДСП 16 мм.	490x256	1
7	ЛДСП 16 мм.	490x256	1
8	ЛДСП 16 мм.	350x238	2
9	ЛДСП 16 мм.	350x191	3
10	ЛДСП 16 мм.	246x256	2
11	ЛДСП 16 мм.	1427x256	1
12	ЛДСП 16 мм.	729x478	1
13	ЛДСП 16 мм.	1162x256	1
14	ЛДСП 16 мм.	603x478	1
15	ЛДСП 16 мм.	986x256	1
16	ЛДСП 16 мм.	986x256	1

№	Материал	Размеры	Кол. шт.
17	ЛДСП 16 мм.	986x256	1
18	ЛДСП 16 мм.	986x256	1
19	ЛДСП 16 мм.	729x256	1
20	ЛДСП 16 мм.	729x256	1
21	ЛДСП 16 мм.	370x478	1
22	ЛДСП 16 мм.	729x200	1
23	ЛДСП 16 мм.	490x256	1
24	ЛДСП 16 мм.	354x100	1
25	ЛДСП 16 мм.	354x100	1
26	ДВП	600x382	1
27	ДВП	518x382	1
28	ДВП	518x382	1
29	ДВП	446x326	3
30	ЛДСП 16 мм.	450x90	6
31	ЛДСП 16 мм.	296x90	3
32	ЛДСП 16 мм.	296x90	3

Фурнитура

A



x60

B



x54

C



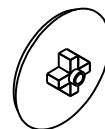
x8

D



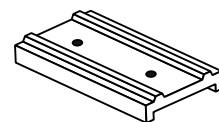
x8

E



x8

F



x10

G



x12

H



x28

I



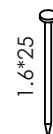
x4

J



x6

K



x116

L



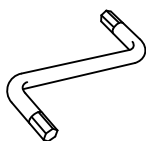
x8

M



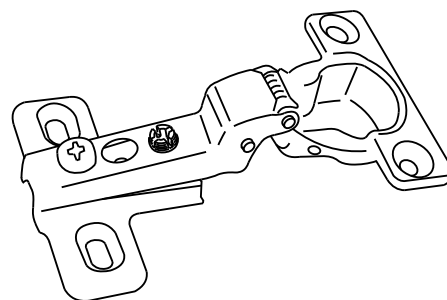
x7

Z



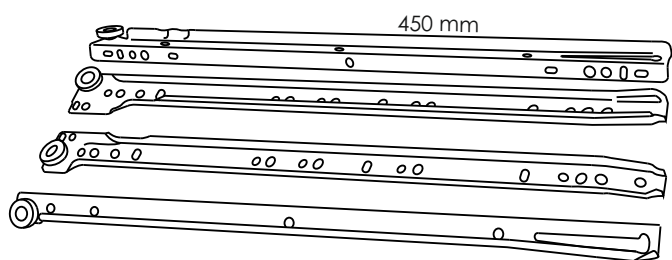
x1

N



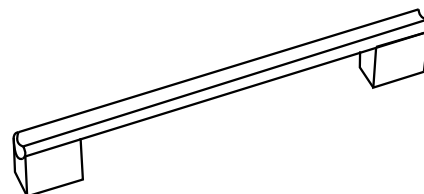
x4

O



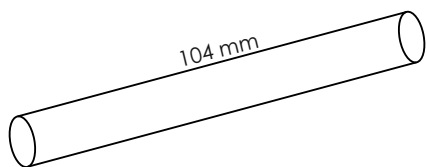
x3

P



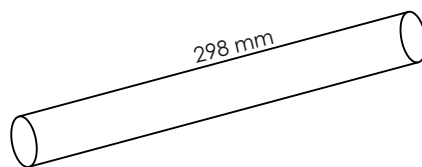
x5

Q



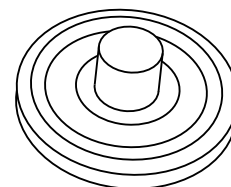
x2

R



x2

S



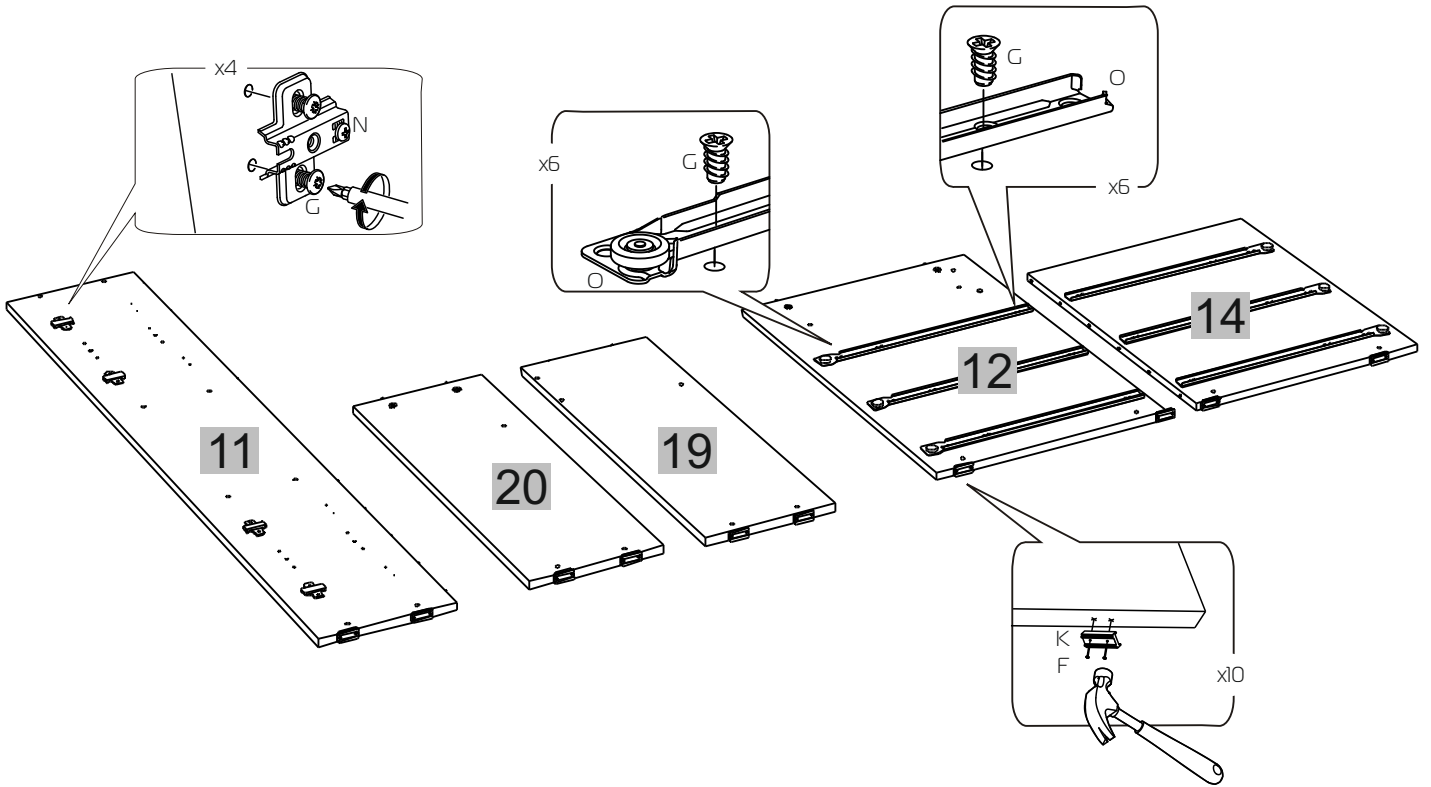
x8



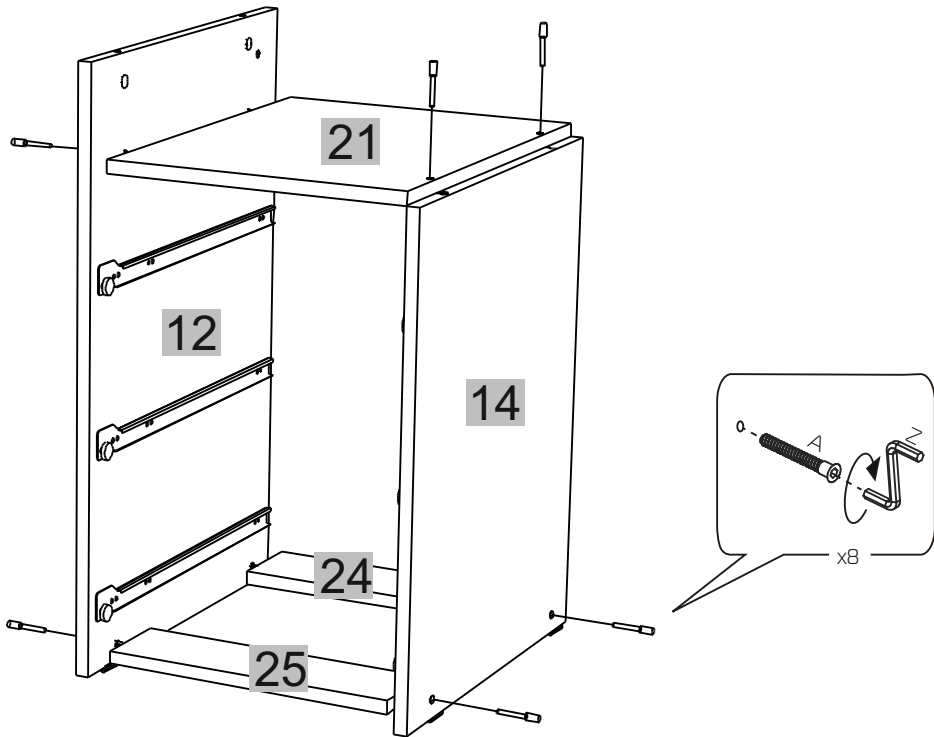
Внимание

Фирма-изготовитель оставляет за собой право проводить конструктивные изменения, связанные с внедрением новых материалов и технологий, направленные на повышение качества изделий.

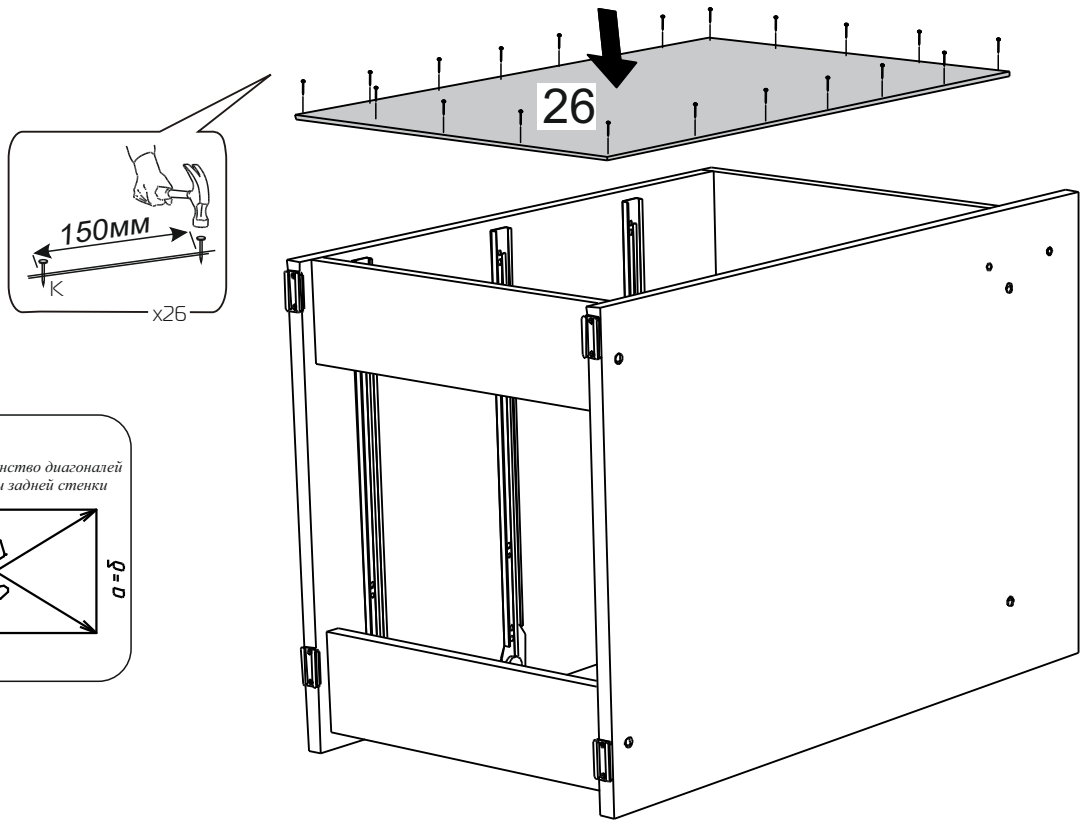
1



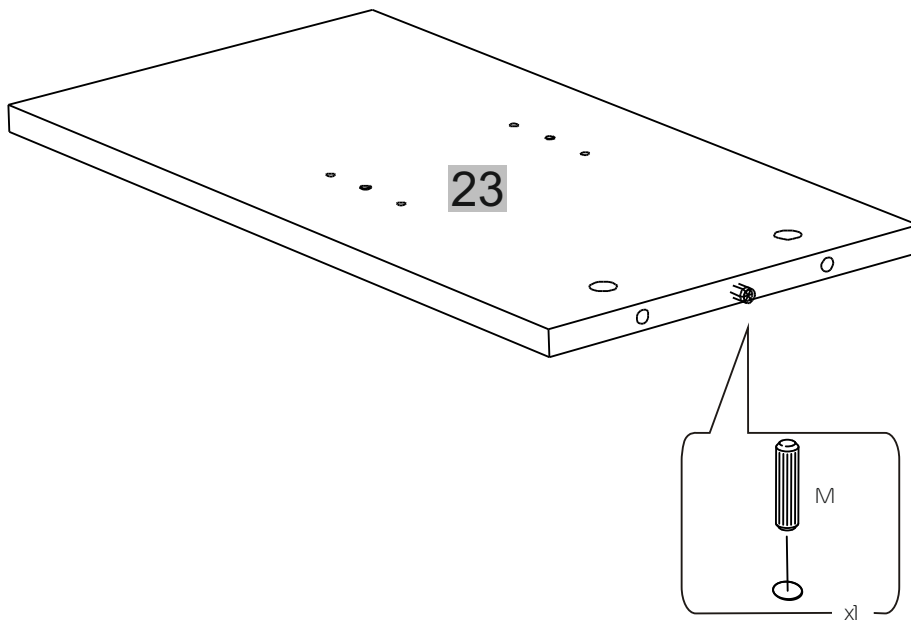
2



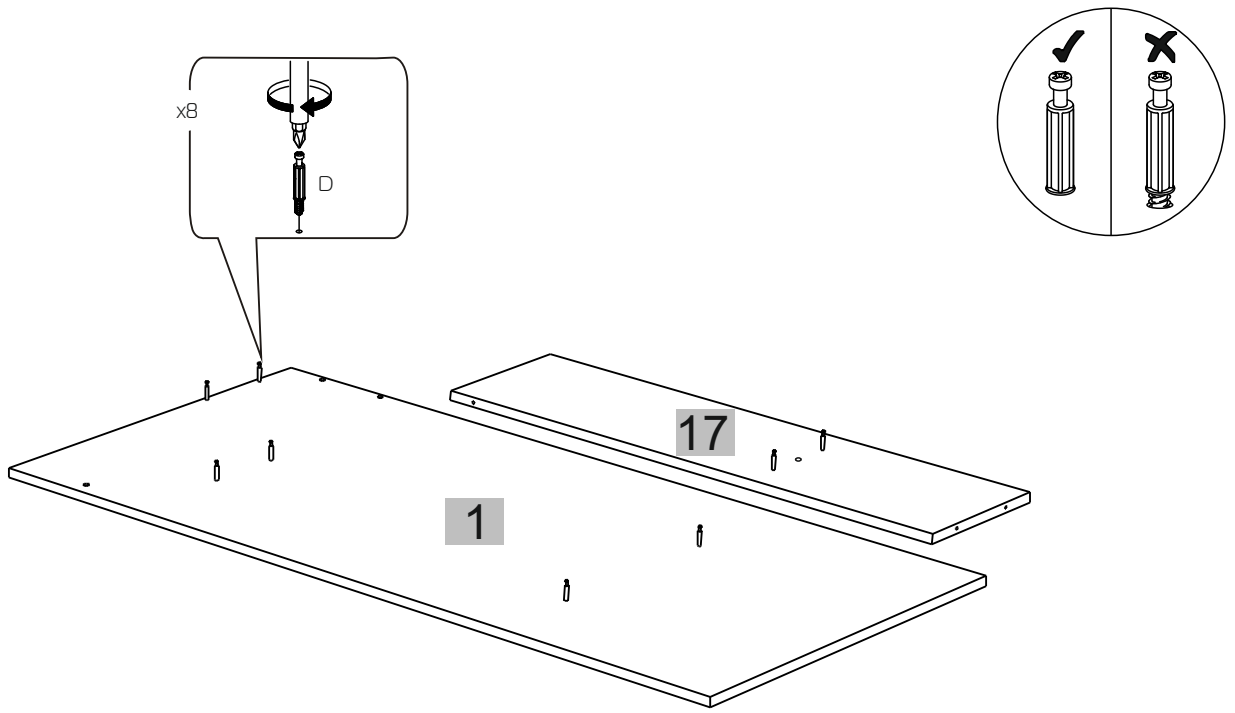
3



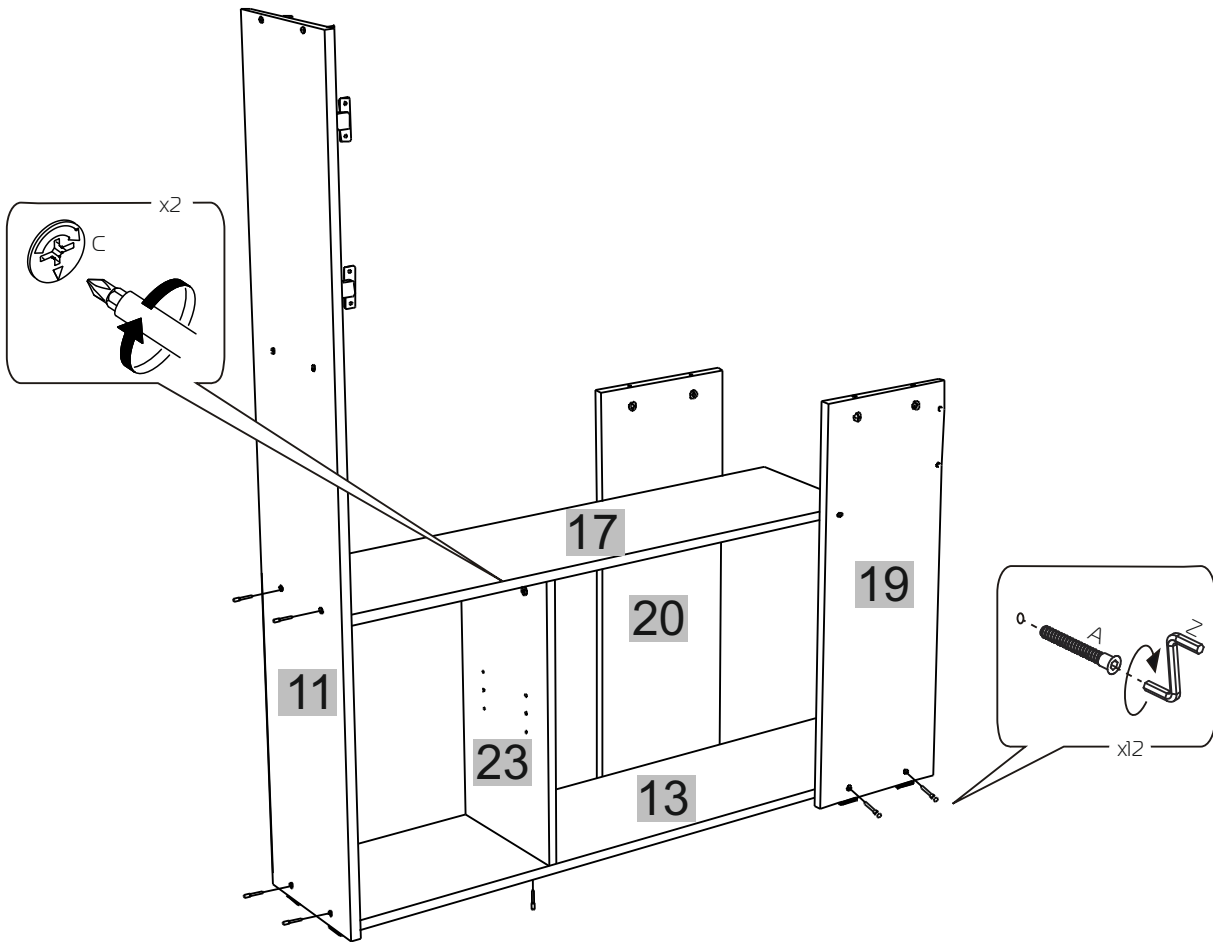
4



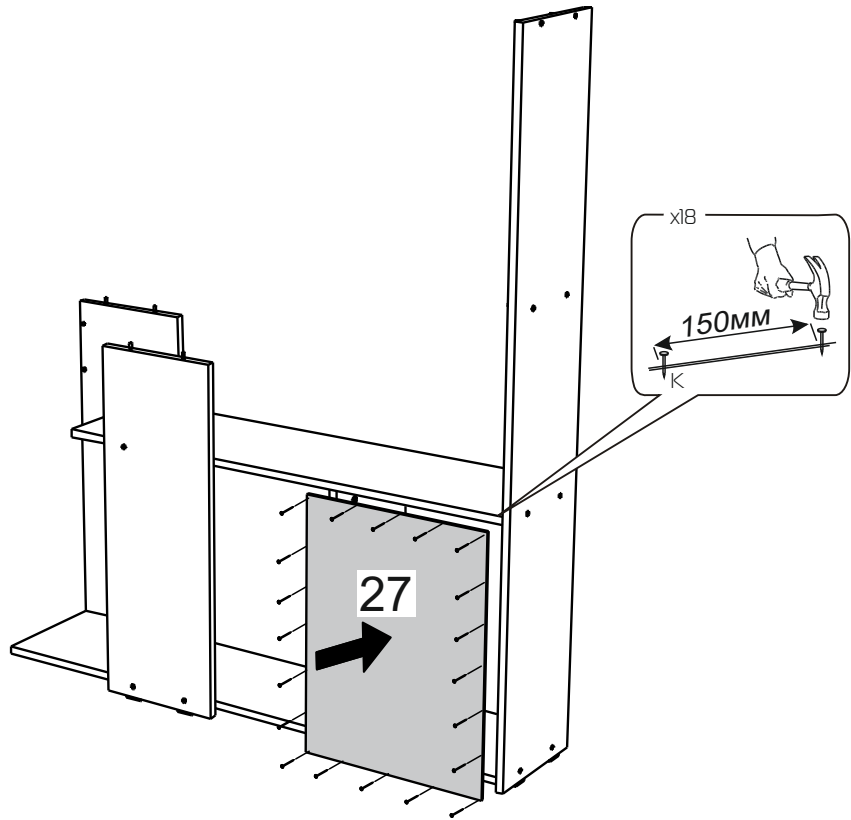
5



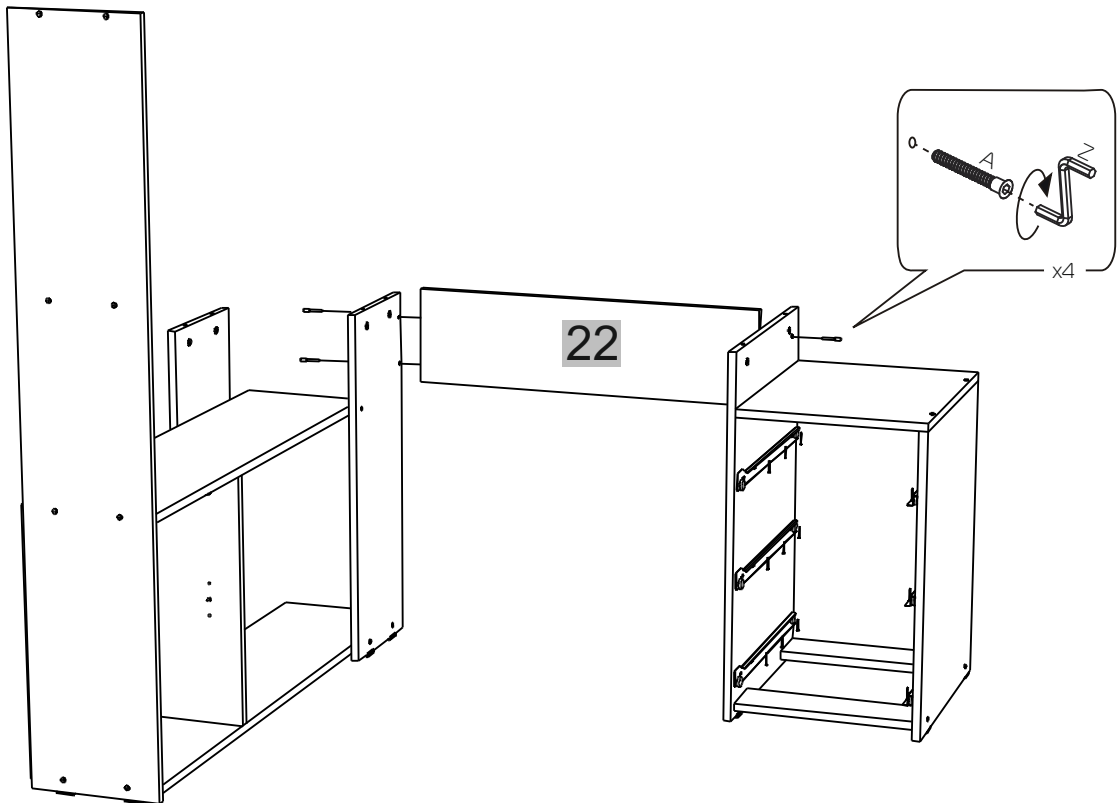
6



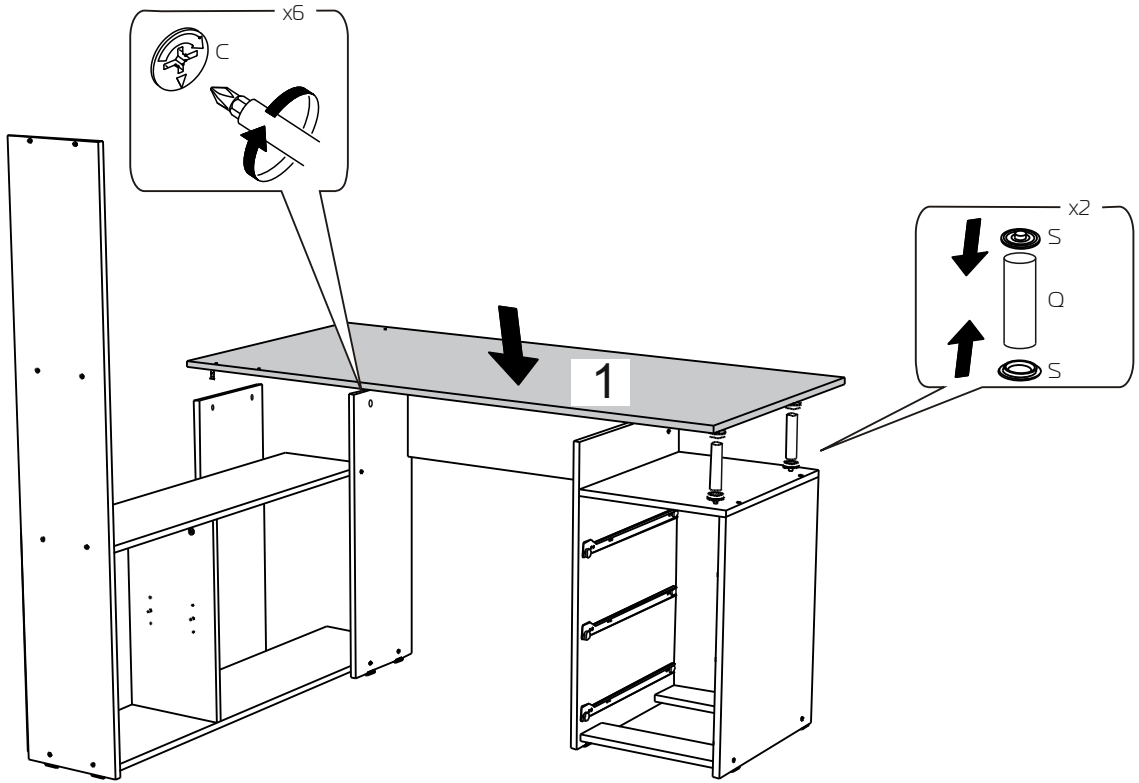
7



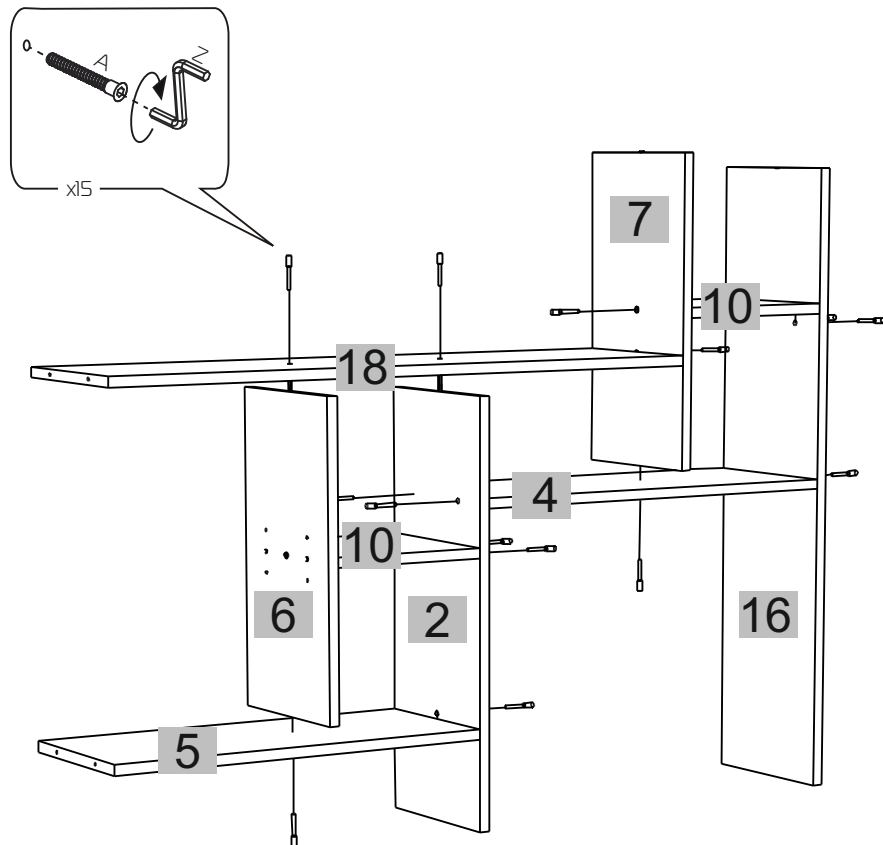
8



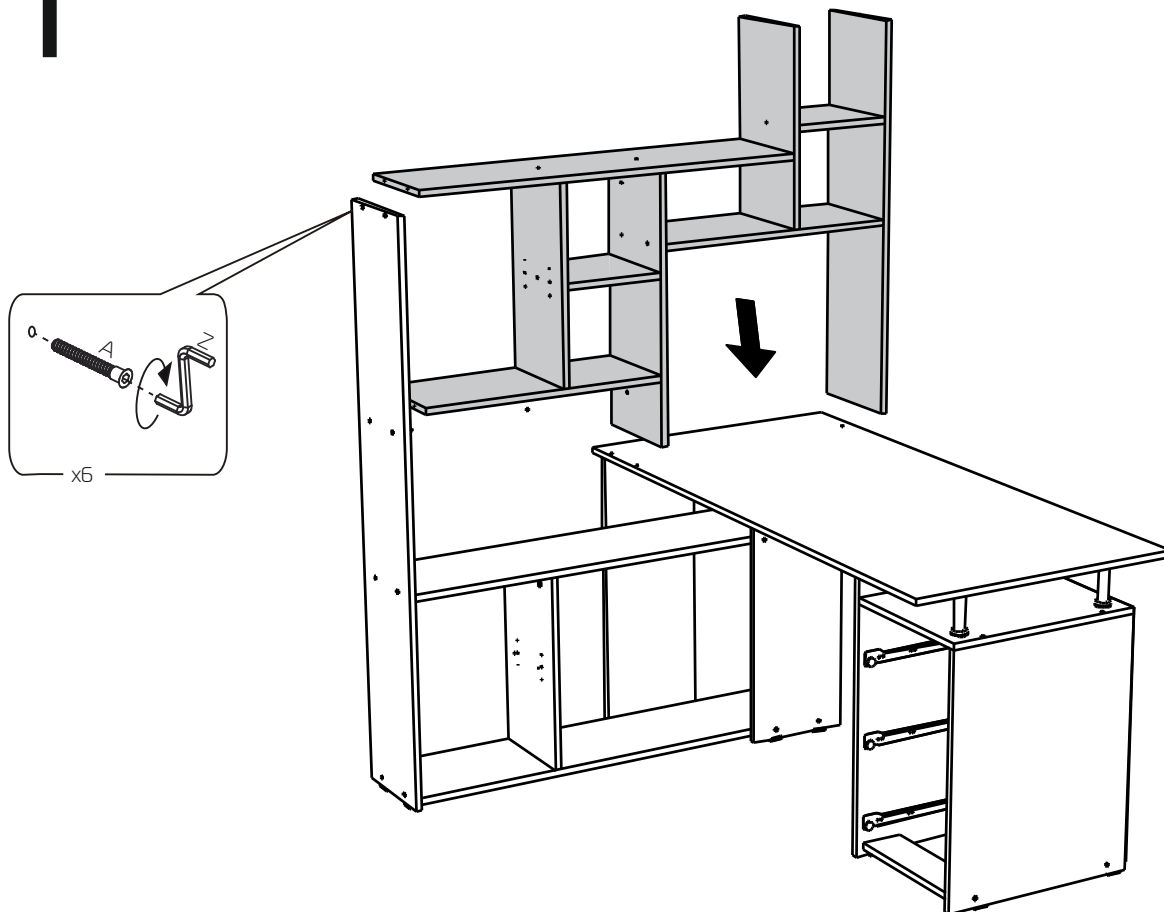
9



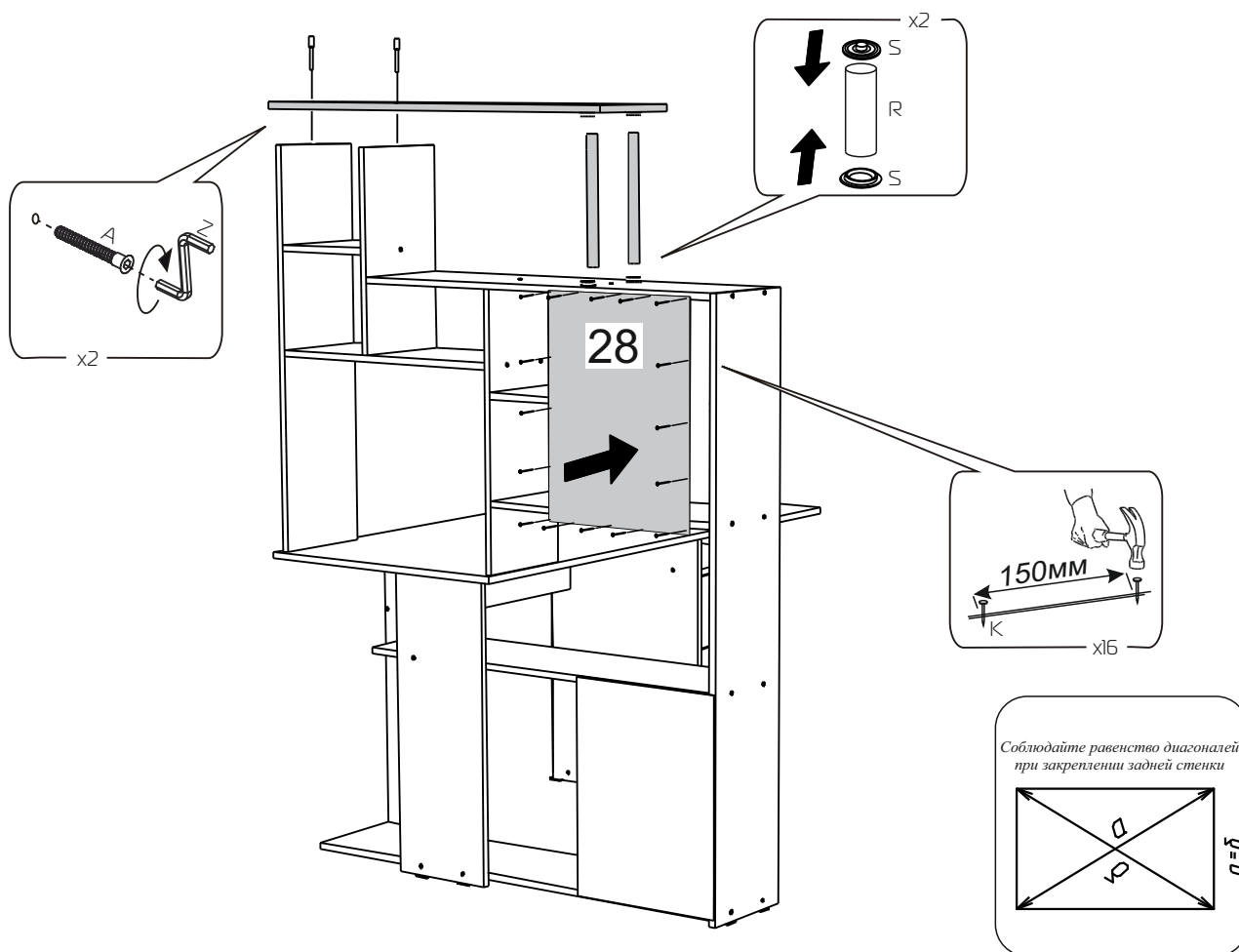
10



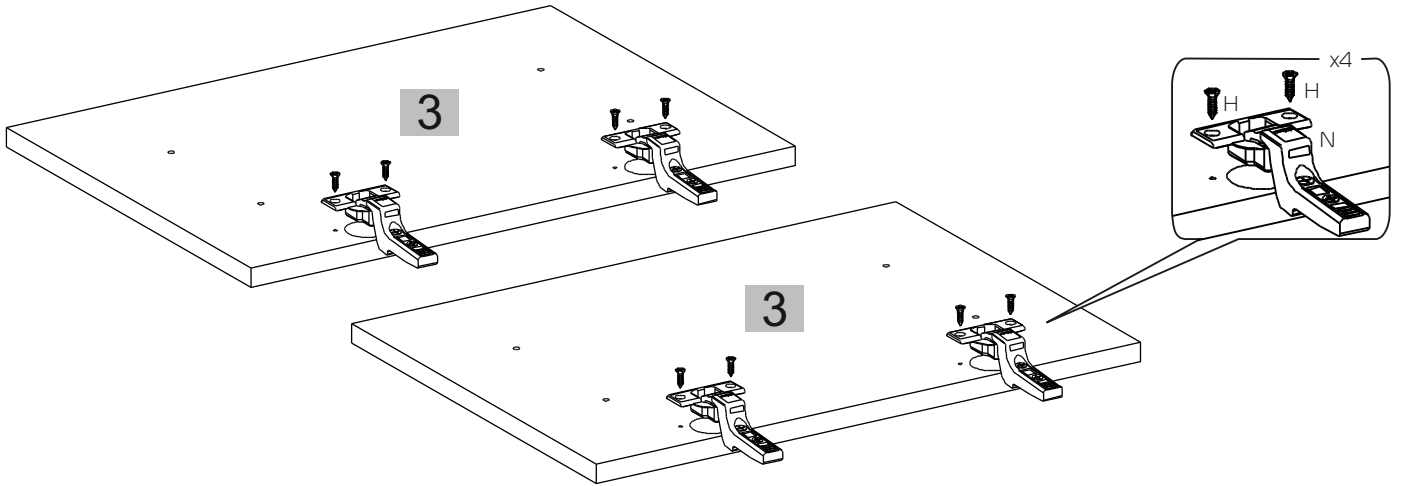
11



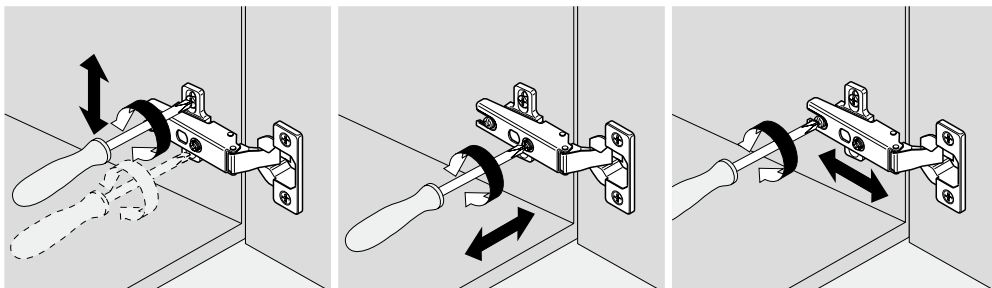
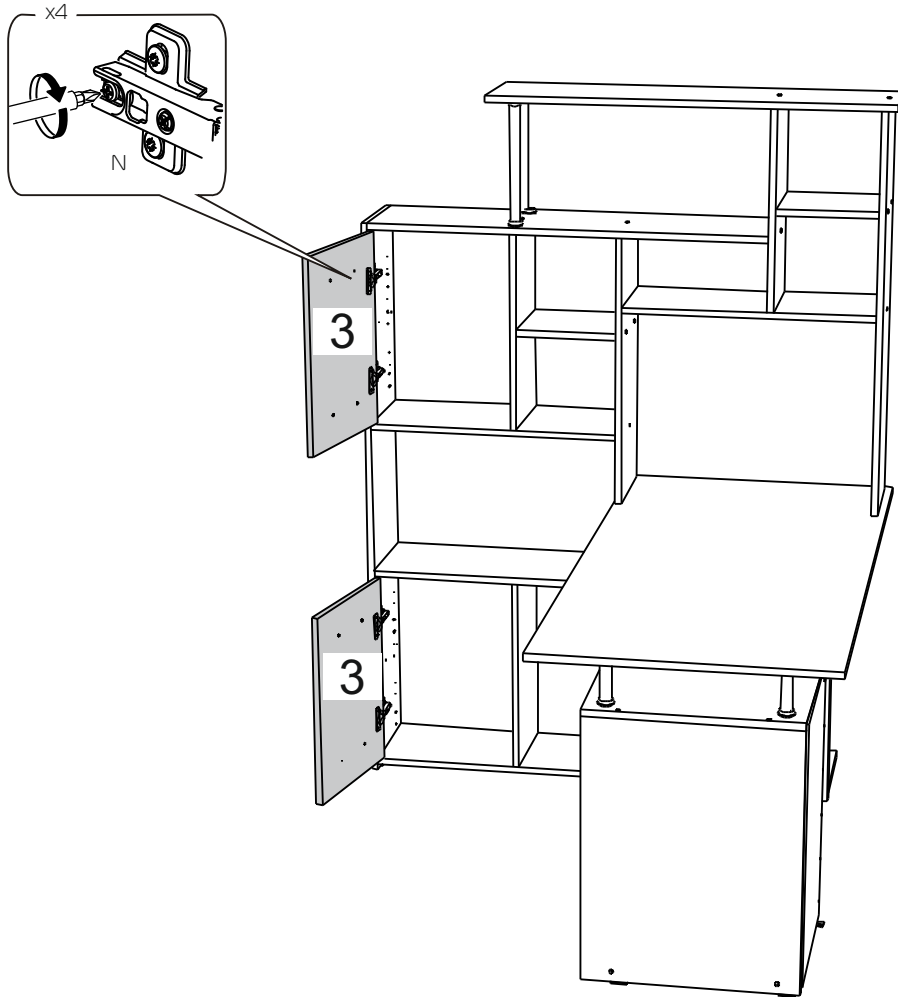
12



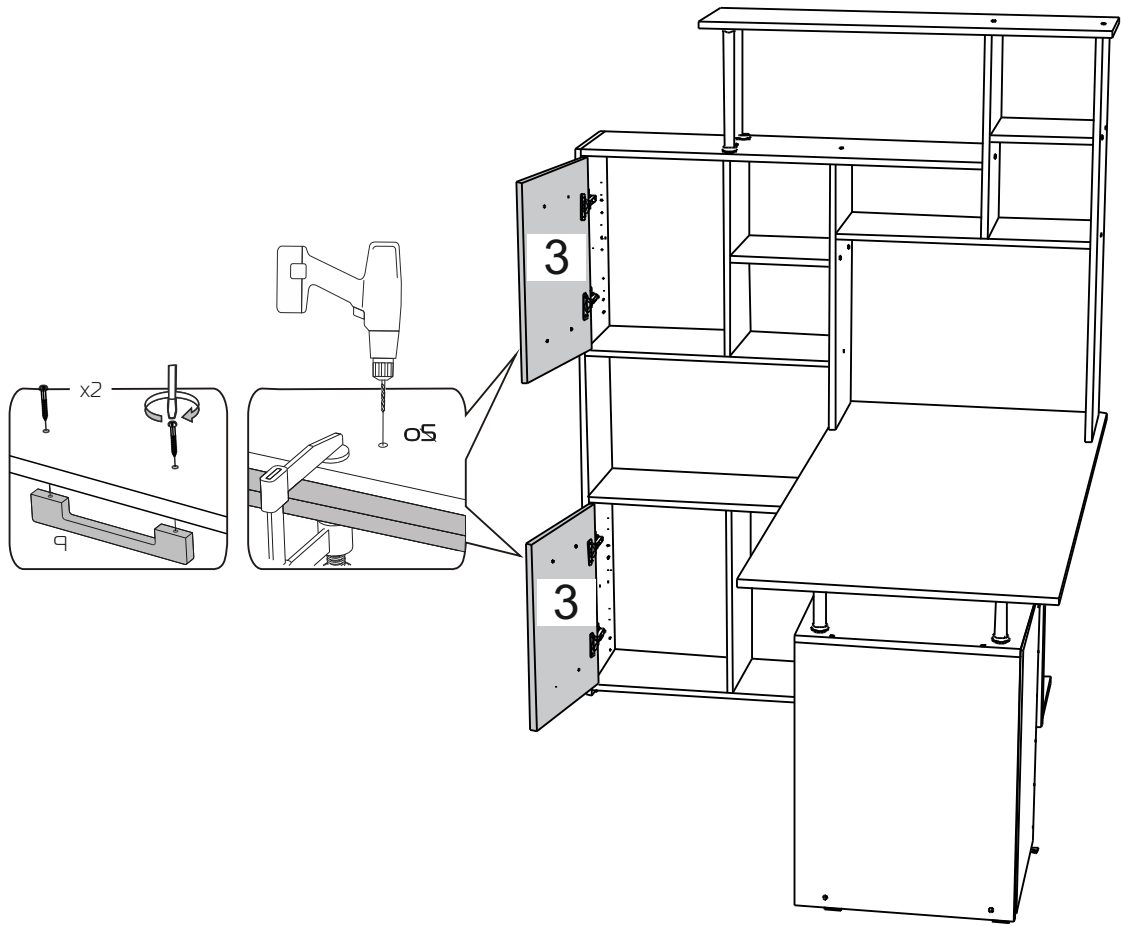
13



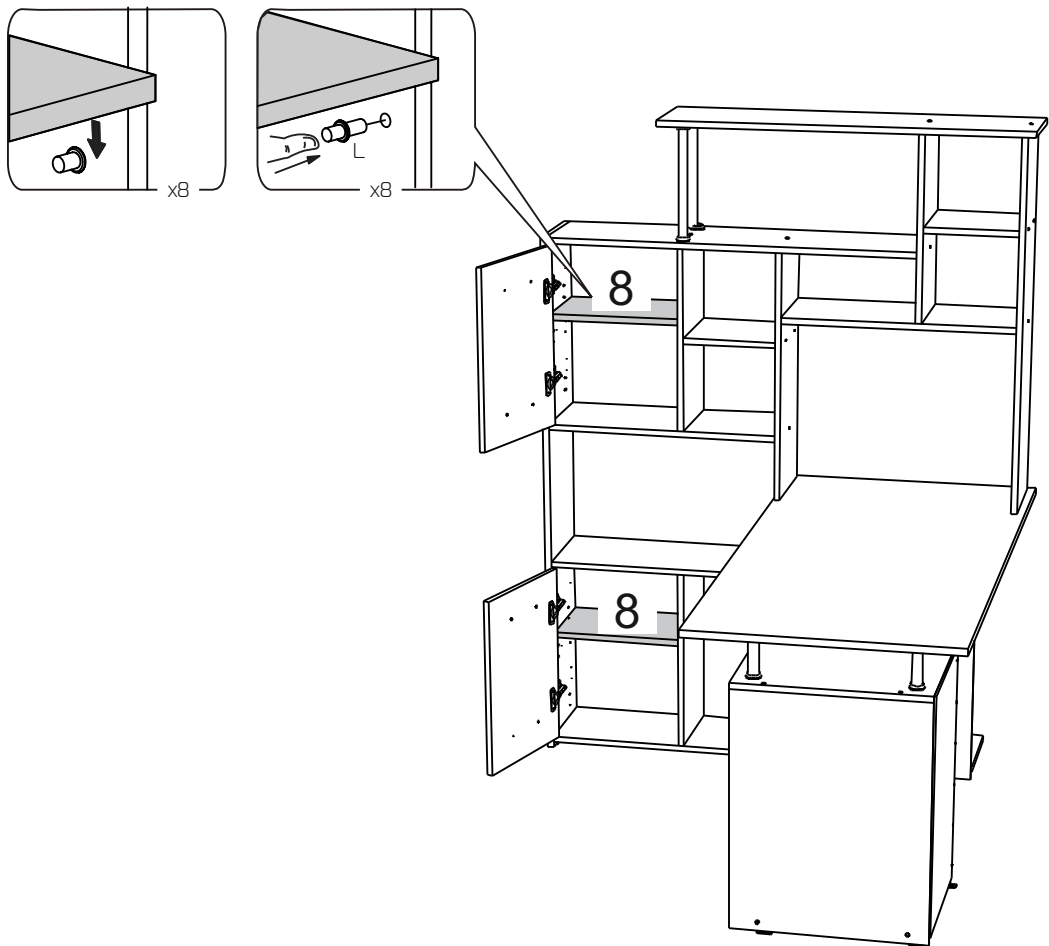
14



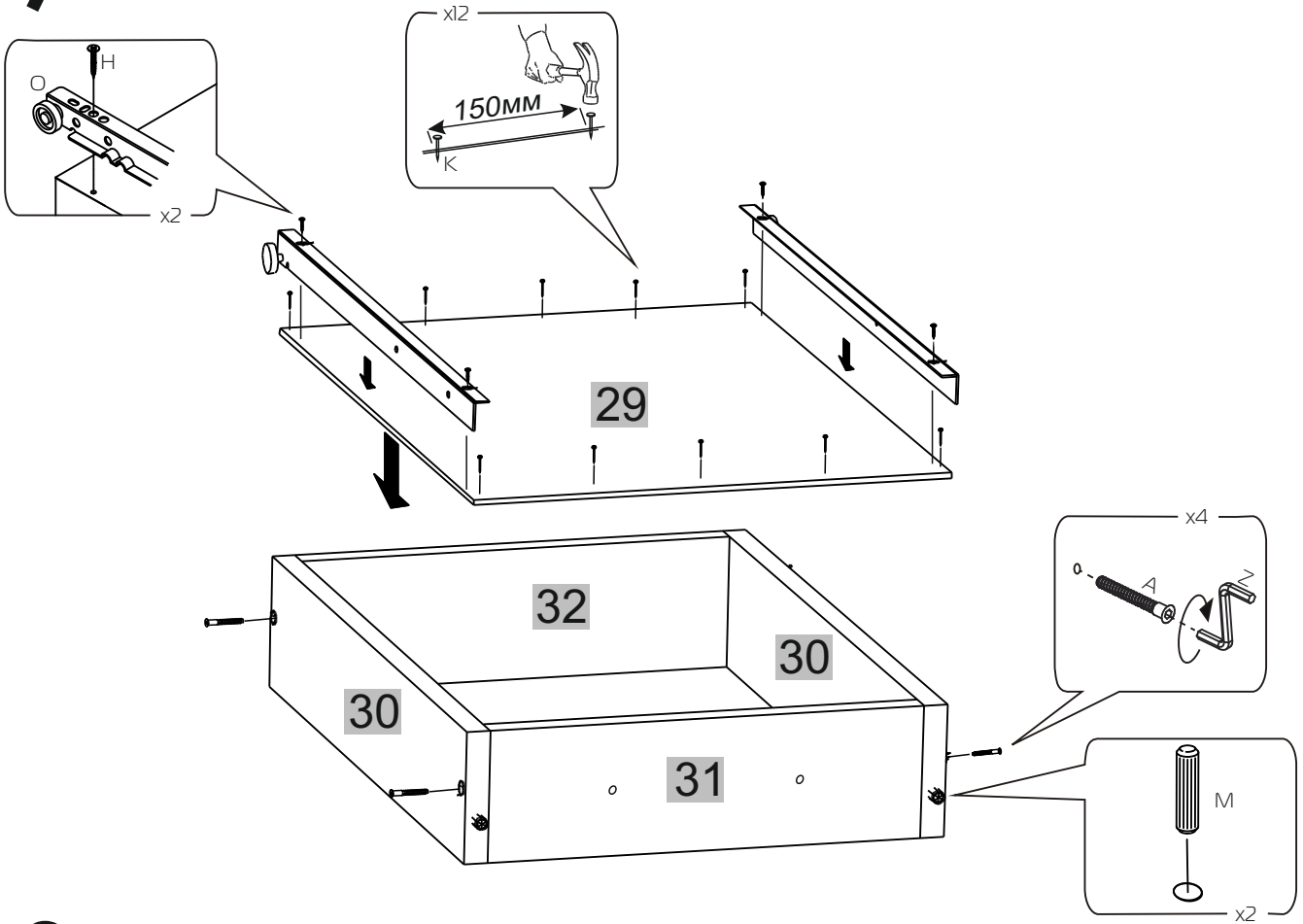
15



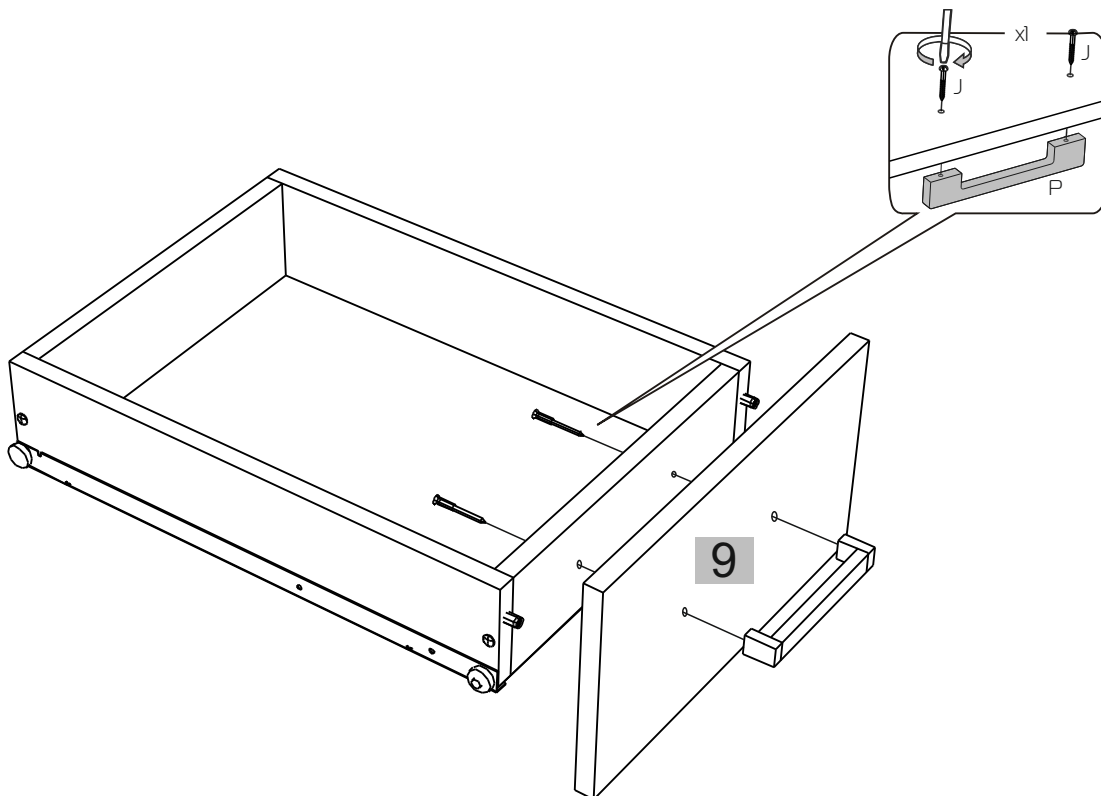
16



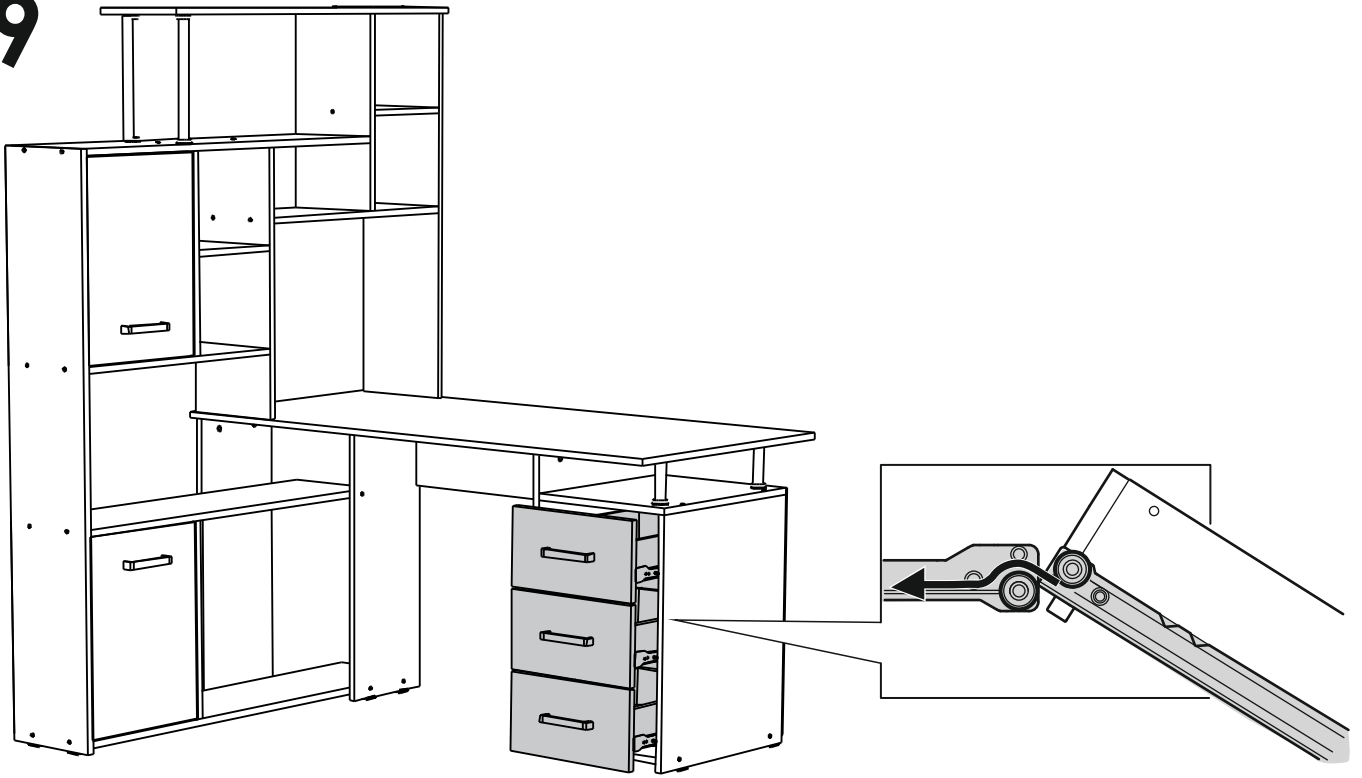
17



18



19



20

