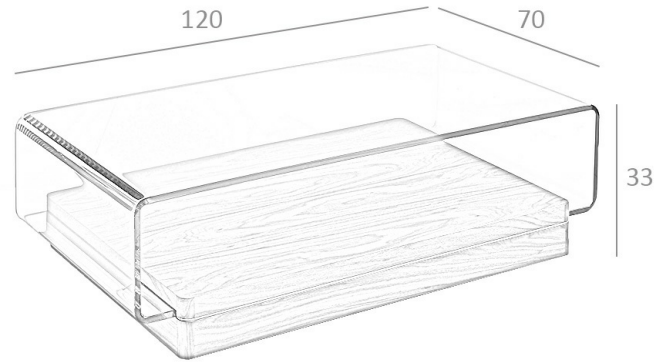


REF. 2.004

853D Mesa de Centro



MEDIDAS

Medidas: 120 x 70 x 33 cm.

Peso: 80 Kg.

Forma: Rectangular

EMBALAJE

125 x 69 x 30 cm. / 59 Kg.

103 x 73 x 14 cm. / 25 Kg.

VOLUMEN

0,55 m³

PRODUCTO

Tapa: Cristal-TTE



PATAS

Material Patas: Chapa Nogal

