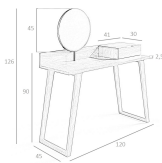
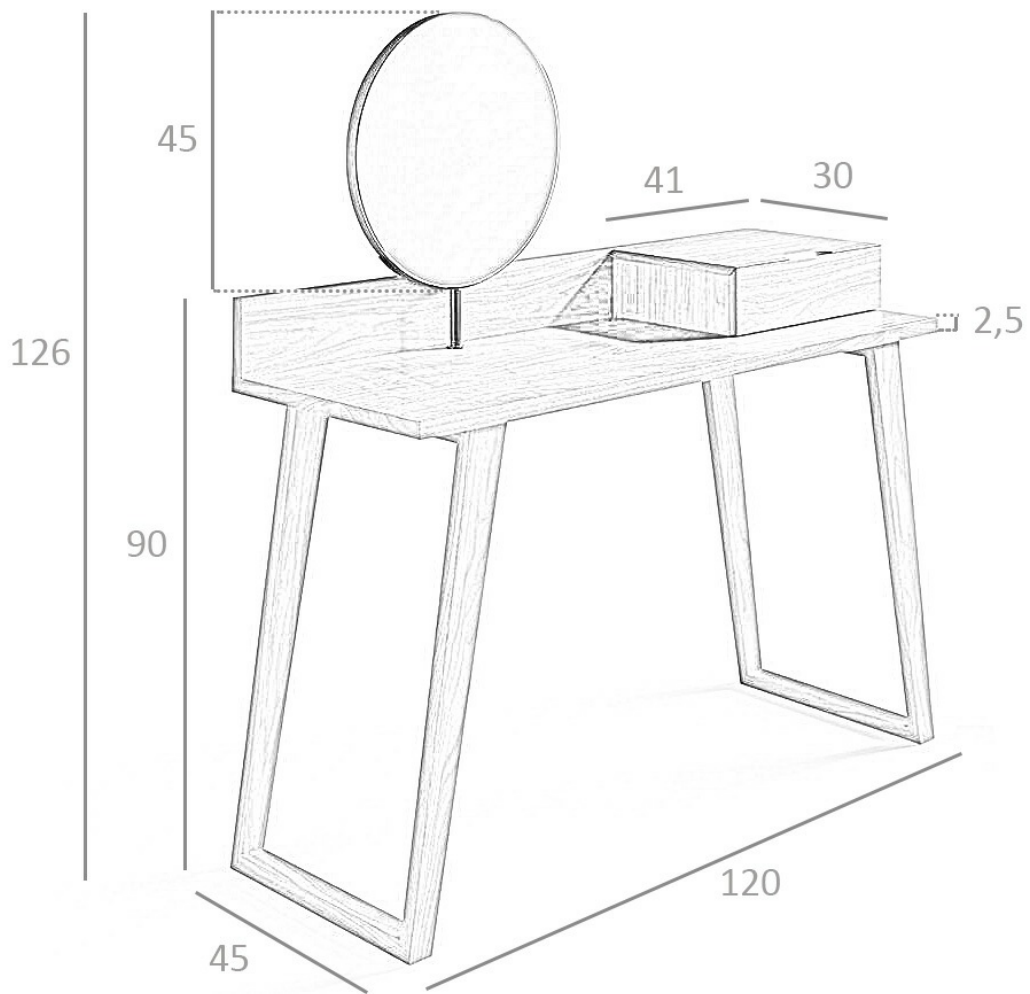



**7000**



**120 x 45 x 126 cm**  
**27 Kg**  
**0,23 m3**

 **125 x 50 x 23 cm**

 **29 Kg**

