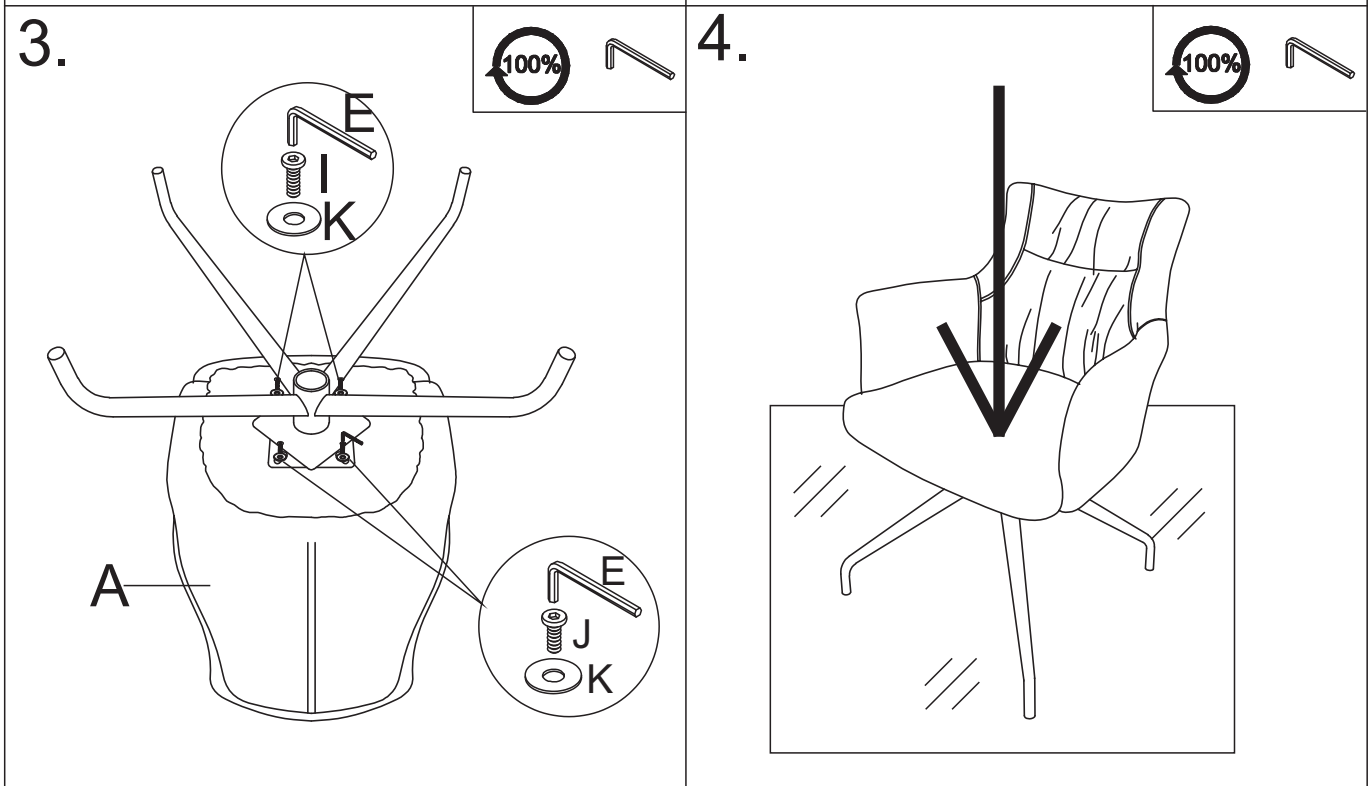
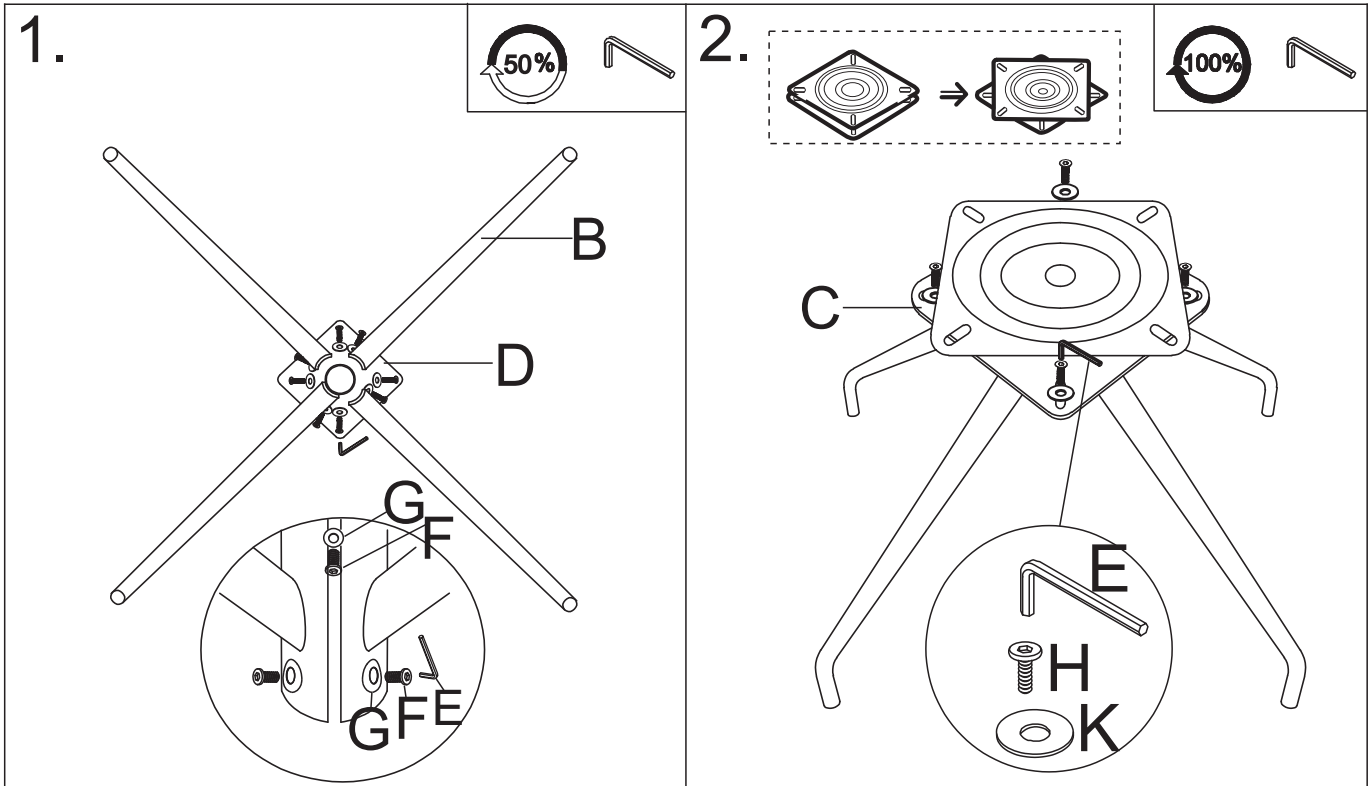

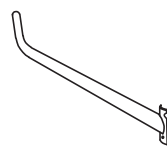
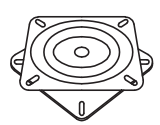
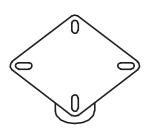
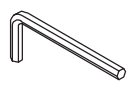








ASSEMBLY INSTRUCTION



<p>A</p>  <p>x1</p>	<p>B</p>  <p>x4</p>	<p>C</p>  <p>x1</p>	<p>D</p>  <p>x1</p>	<p>E</p>  <p>M5 x1</p>	<p>F</p>  <p>M8*16 x8</p>
<p>G</p>  <p>M8*24 x8</p>	<p>H</p>  <p>M6*12 x4</p>	<p>I</p>  <p>M6*25 x2</p>	<p>J</p>  <p>M6*20 x2</p>	<p>K</p>  <p>M6*18 x8</p>	