

# ASSEMBLY INSTRUCTION

**1.**

50%

H G F E

B

C

**2.**

100%

D

G

**3.**

100%

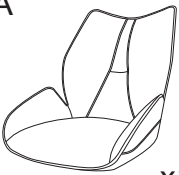
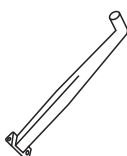
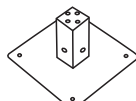







E I G

E J G

A

**4.**

100%

<p><b>A</b></p>  <p>x1</p>	<p><b>B</b></p>  <p>x4</p>	<p><b>C</b></p>  <p>x1</p>	<p><b>D</b></p>  <p>x1</p>	<p><b>E</b></p>  <p>M5 x1</p>	<p><b>F</b></p>  <p>M6*12 x8</p>
<p><b>G</b></p>  <p>M6*18 x12</p>	<p><b>H</b></p>  <p>M6*16 x4</p>	<p><b>I</b></p>  <p>M6*25 x2</p>	<p><b>J</b></p>  <p>M6*20 x2</p>	