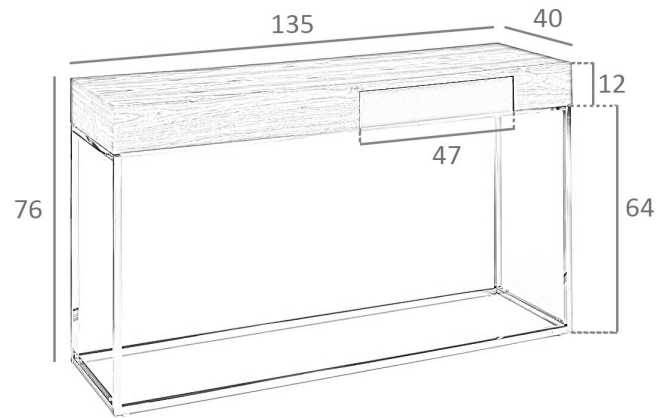


**REF. 3.111**

**MN1322 Consola**



**MEDIDAS**

Medidas: 135 x 40 x 76 cm.

Peso: 28 Kg.

**EMBALAJE**

140 x 73 x 15 cm. / 6 Kg.

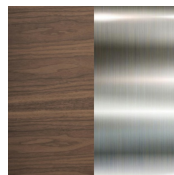
140 x 48 x 20 cm. / 26 Kg.

**VOLUMEN**

0,27 m<sup>3</sup>

**PRODUCTO**

Chapa Nogal / Acero Cromado



**PATAS**

Material Patas: Acero Cromado

