



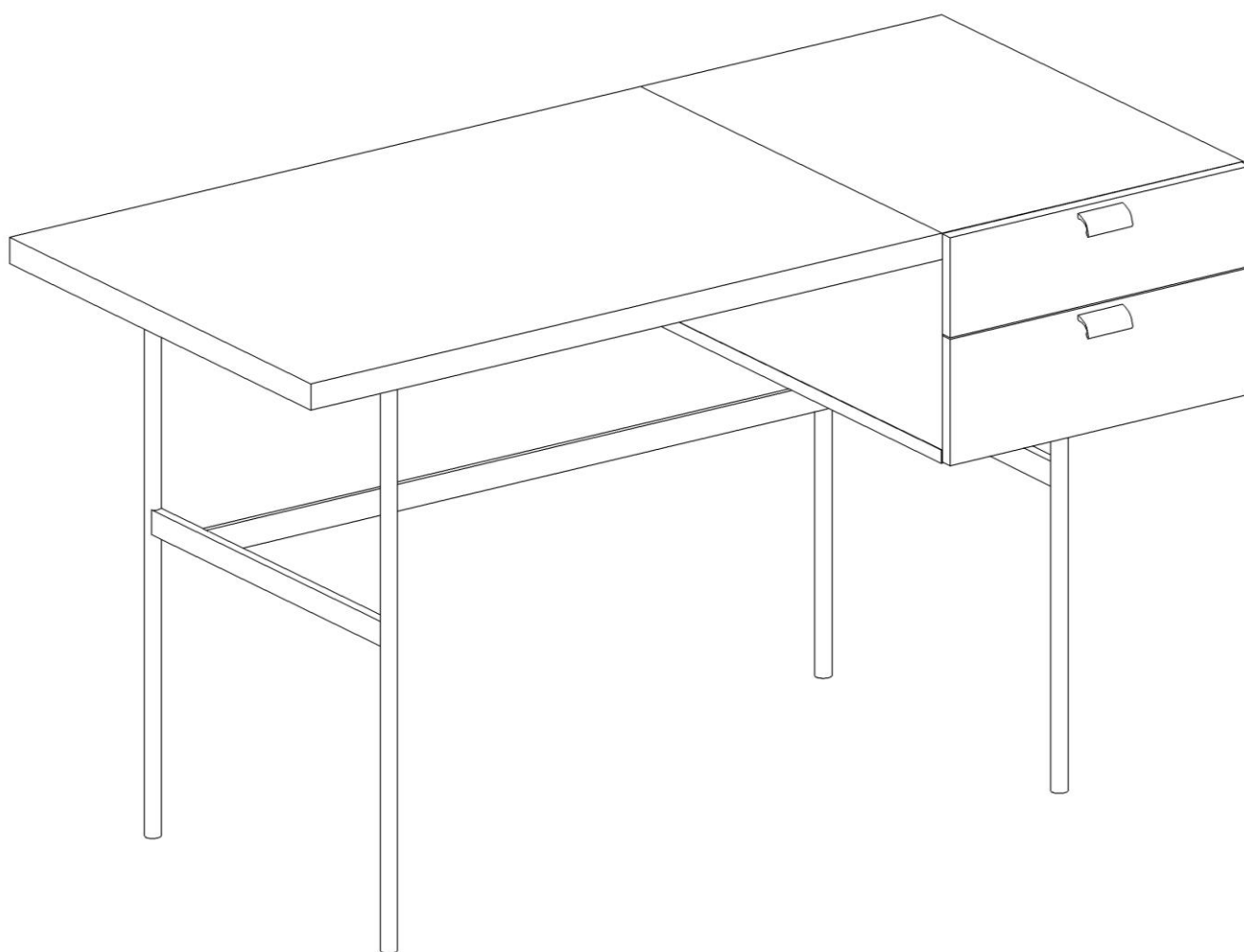
Обстановочка!

WWW.OGOGO.RU

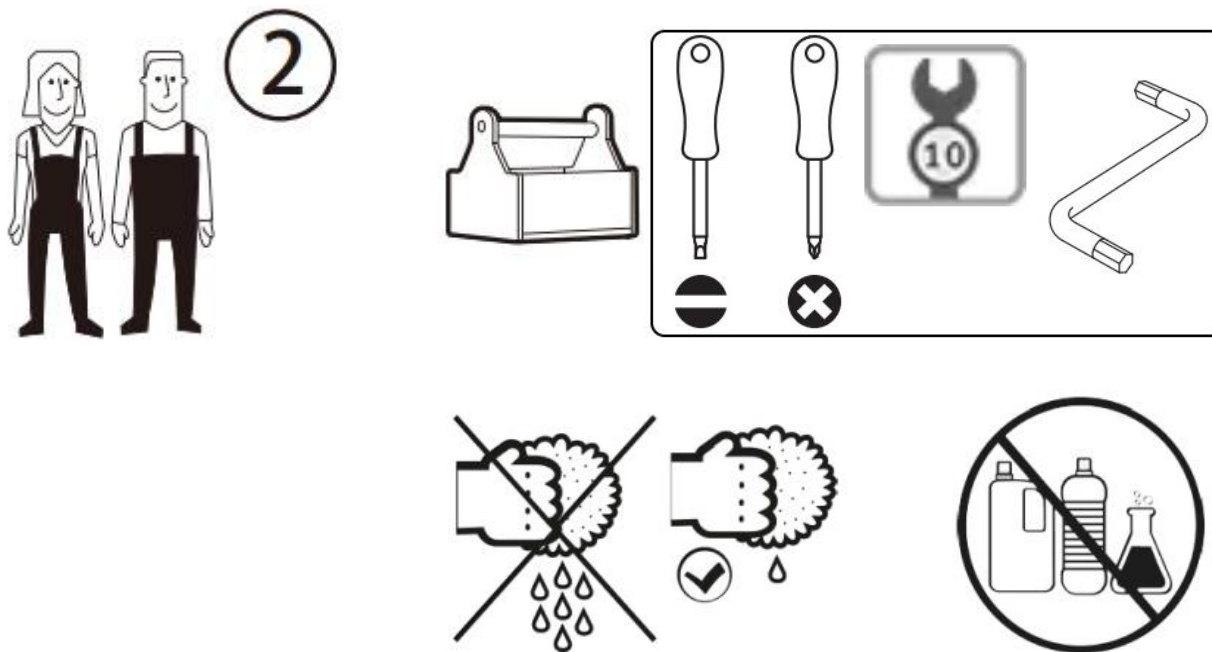


Инструкция
по сборке и эксплуатации изделий мебели

Стол рабочий Tanis



Стол рабочий Tanis Инструкция по сборке



СОВЕТЫ ПО СБОРКЕ









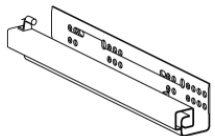





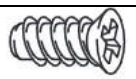

Для удобства транспортировки и предохранения от повреждений мебель поставляют в разобранном виде. На пакете имеется маркировка с указанием названия изделия, перечень входящих в данный пакет деталей, их размеры и количество, а также номера этих деталей, которые соответствуют номерам на схемах сборки. Прежде чем приступить к сборке, убедитесь, что все детали имеются в наличии. Крепите детали в соответствии с порядком, указанным в инструкции.

ВНИМАНИЕ

В целях дополнительной безопасности для предотвращения от опрокидывания

- Никогда не позволяйте детям залезать на ящики.
- Не открывайте два ящика одновременно

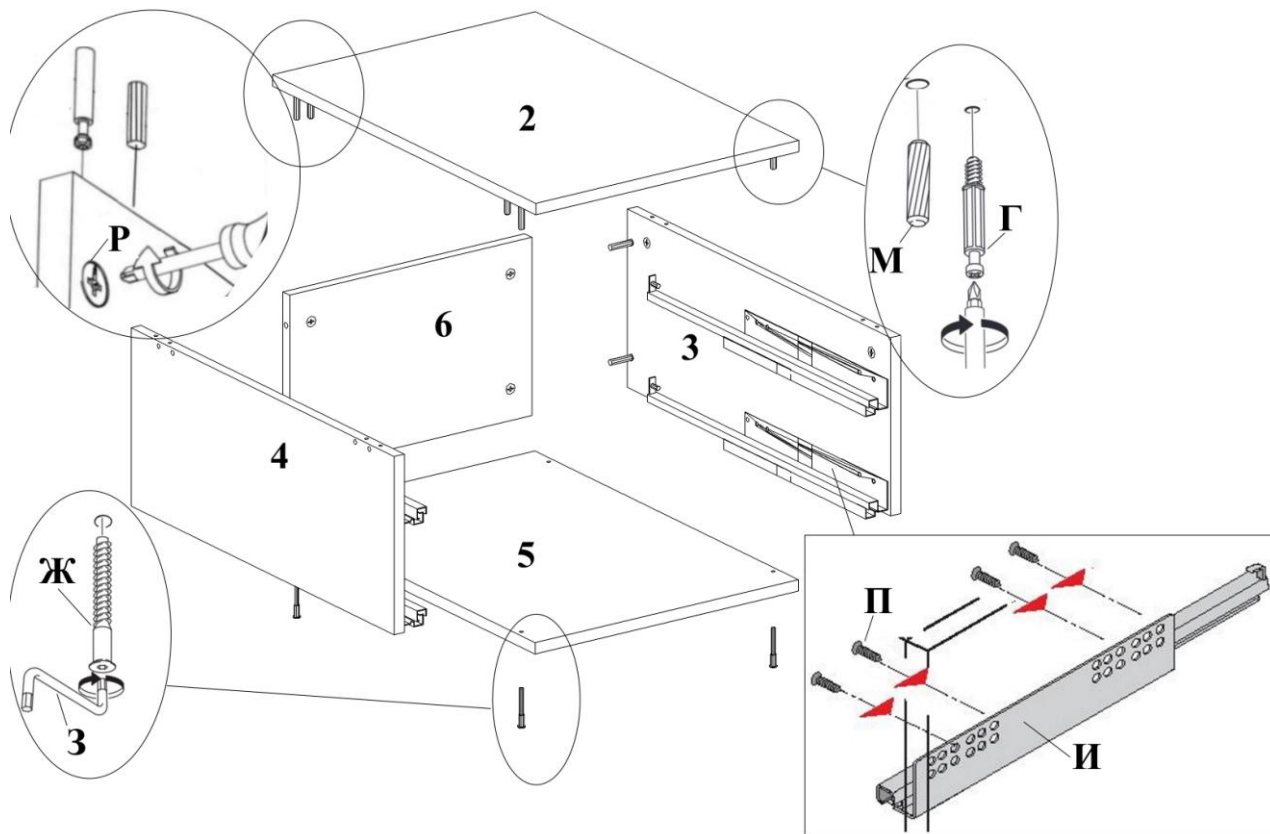
Стол рабочий Tanis
Комплектовочная ведомость фурнитуры

Наименование		Количество, шт.
А	Винт 4x20 впотай 	4
Б	Винт 6x25 впотай 	4
В	Винт 6x10 мебельный с внутр. шестигр 	8
Г	Дюбель DU 232 	8
Д	Заглушка -самоклейка d=14 мм 	24
Е	Заглушка -самоклейка d=18 мм 	8
Ж	Конфирмат-винт 7x50 	20
З	Конфирмат-ключ 4 Z 	1
И	Направляющая VECTOR GS 500мм плавное закр 	2
К	Ручка 32мм черный матовый арт: PH.RU11.032.BL 	2
Л	Стяжка столешницы 	2
М	Шкант мебельный 8x30 	4
Н	Шкант мебельный 8x50 	2
О	Шурупы 3,0x20 впотай 	12
П	Шурупы 6,3x10,5 для направляющих 	16
Р	Эксцентрик Rastex 15/16 	8

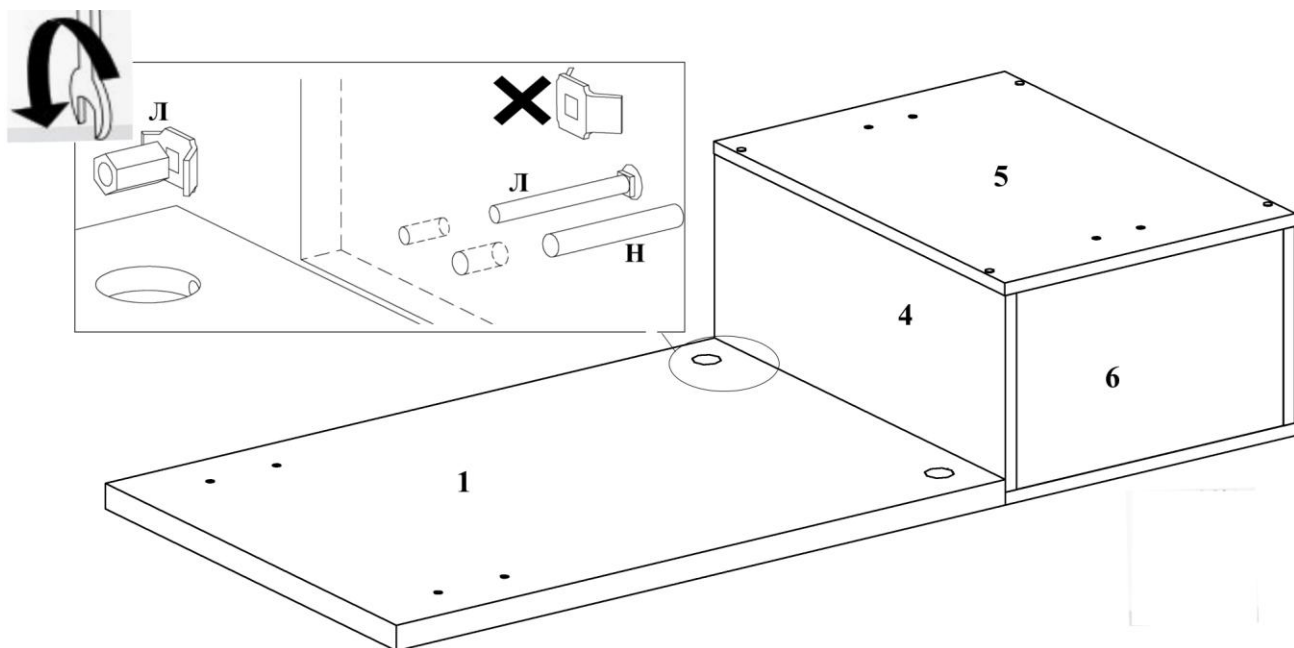
Стол рабочий Tanis
Комплектовочная ведомость деталей

№	Наименование	Кол.	Размеры		
			А	В	Т
1	Крышка стола	1	880	600	32
2	Крышка тумбы	1	600	420	16
3	Стенка вертикальная	1	600	248	16
4	Стенка вертикальная	1	600	248	16
5	Нижний щит	1	600	420	16
6	Стенка задняя	1	386	248	16
7	Ящика стенка боковая	2	500	80	16
8	Ящика стенка задняя	1	344	66	16
9	Ящика стенка передняя	1	344	66	16
10	Ящика стенка боковая	2	500	108	16
11	Ящика стенка задняя	1	344	94	16
12	Ящика стенка передняя	1	344	94	16
14	Фасад ящика	1	418	120	16
15	Фасад ящика	1	418	154	16
	Дно ящика	2	360	496	3,2
	Основание стола	1			

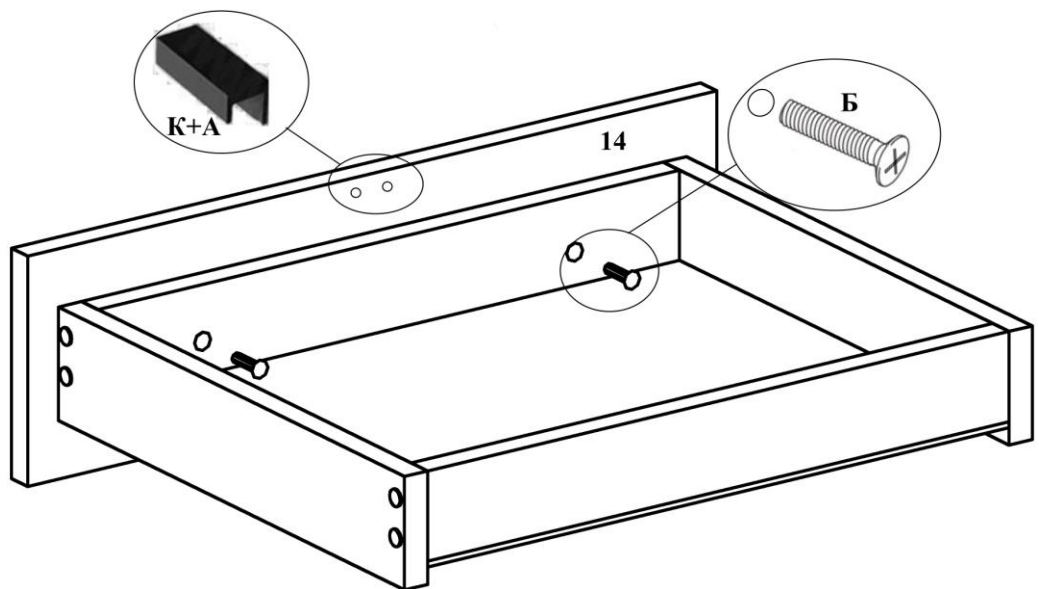
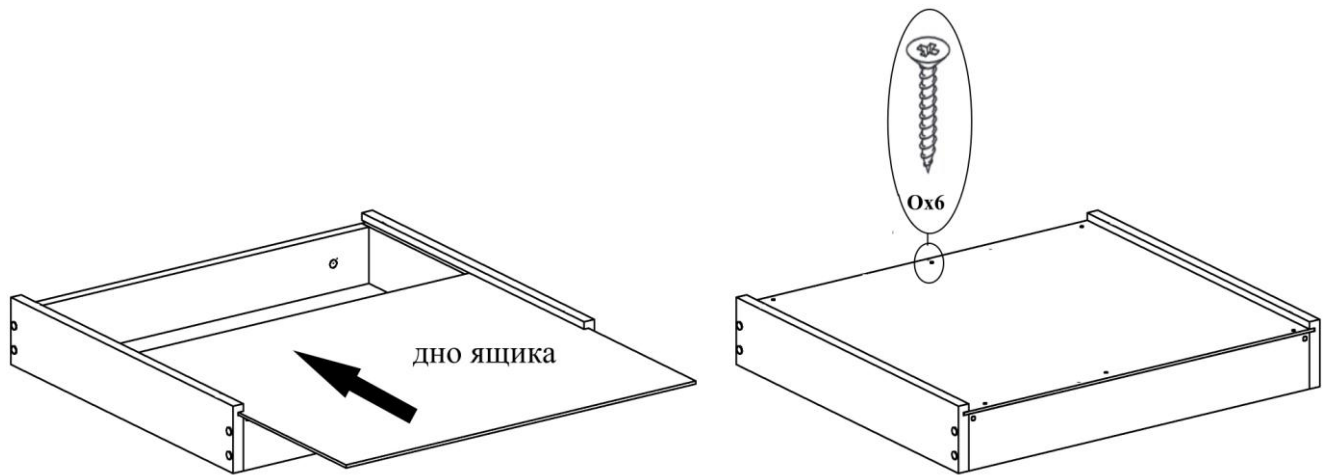
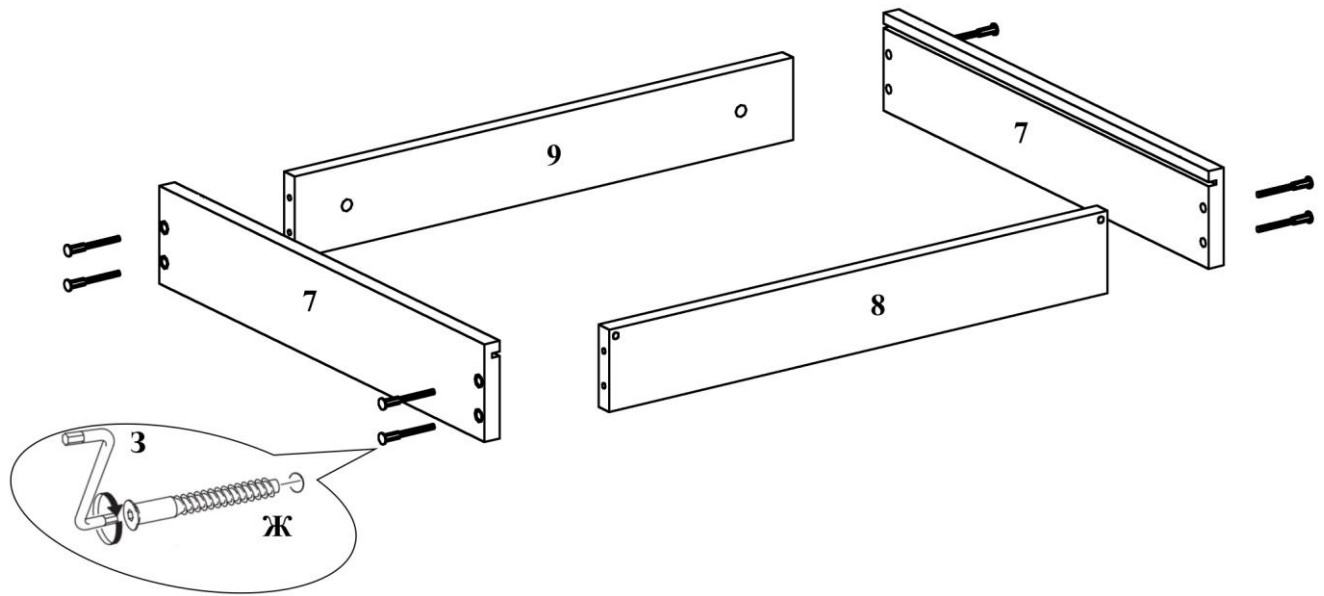
1.



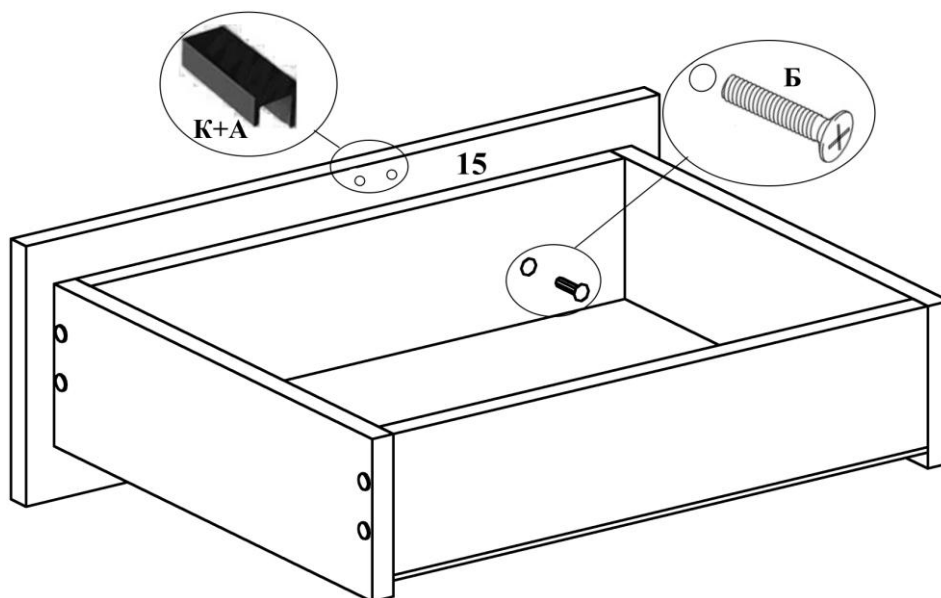
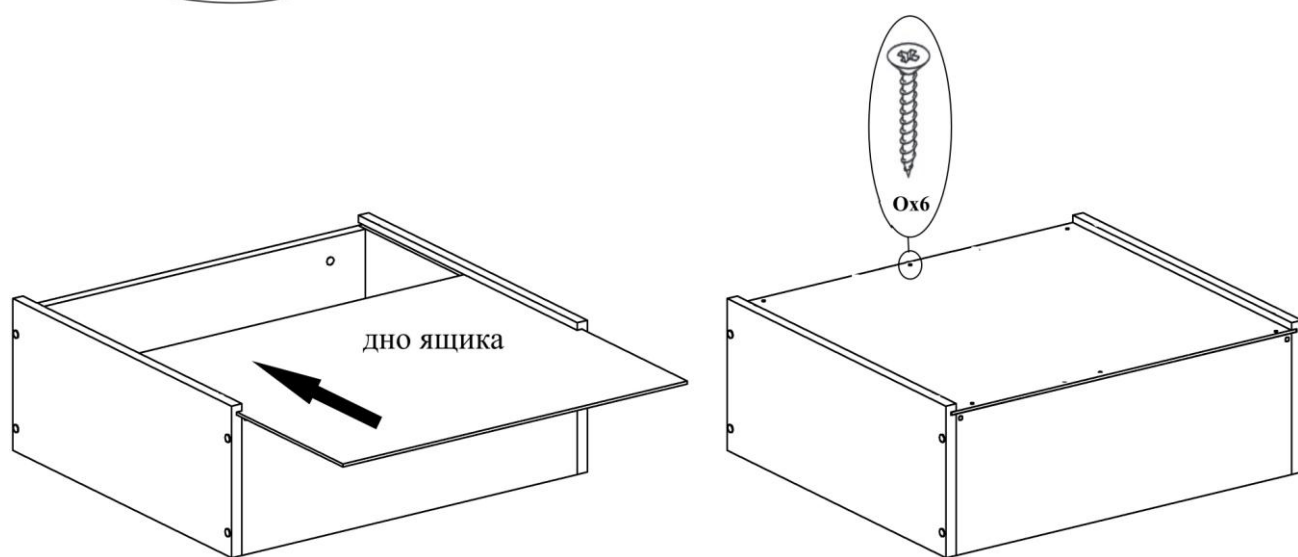
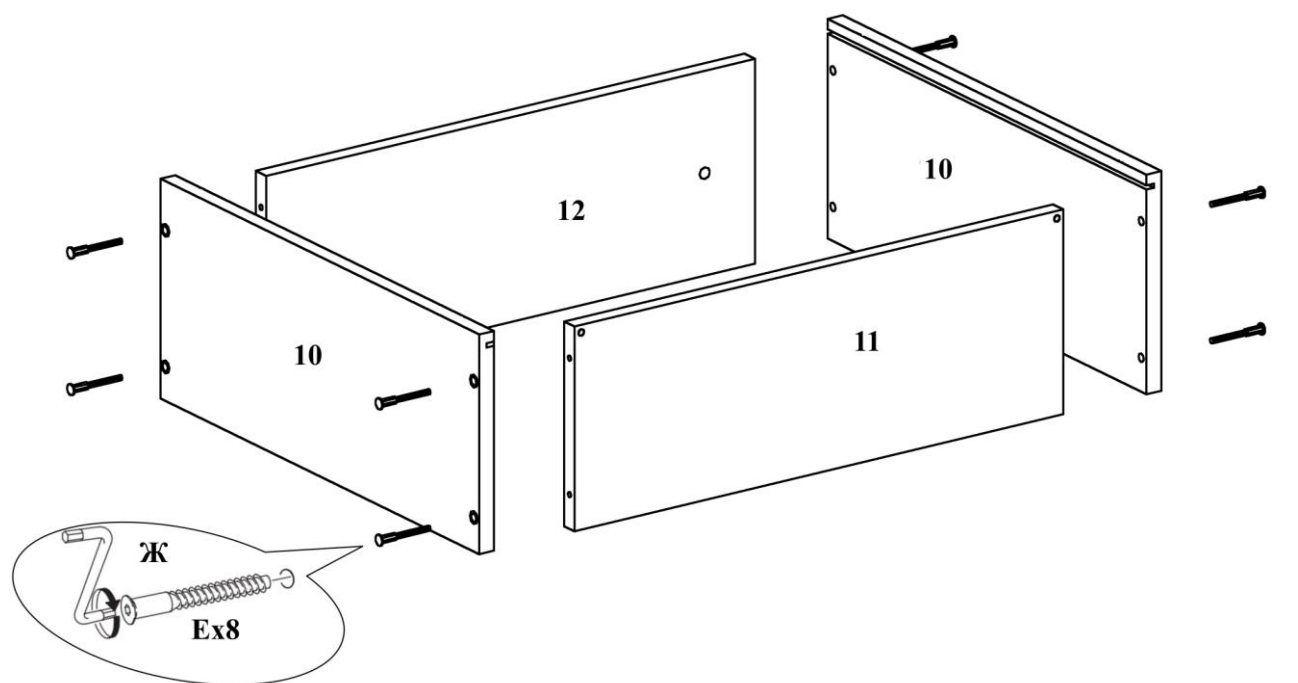
2.



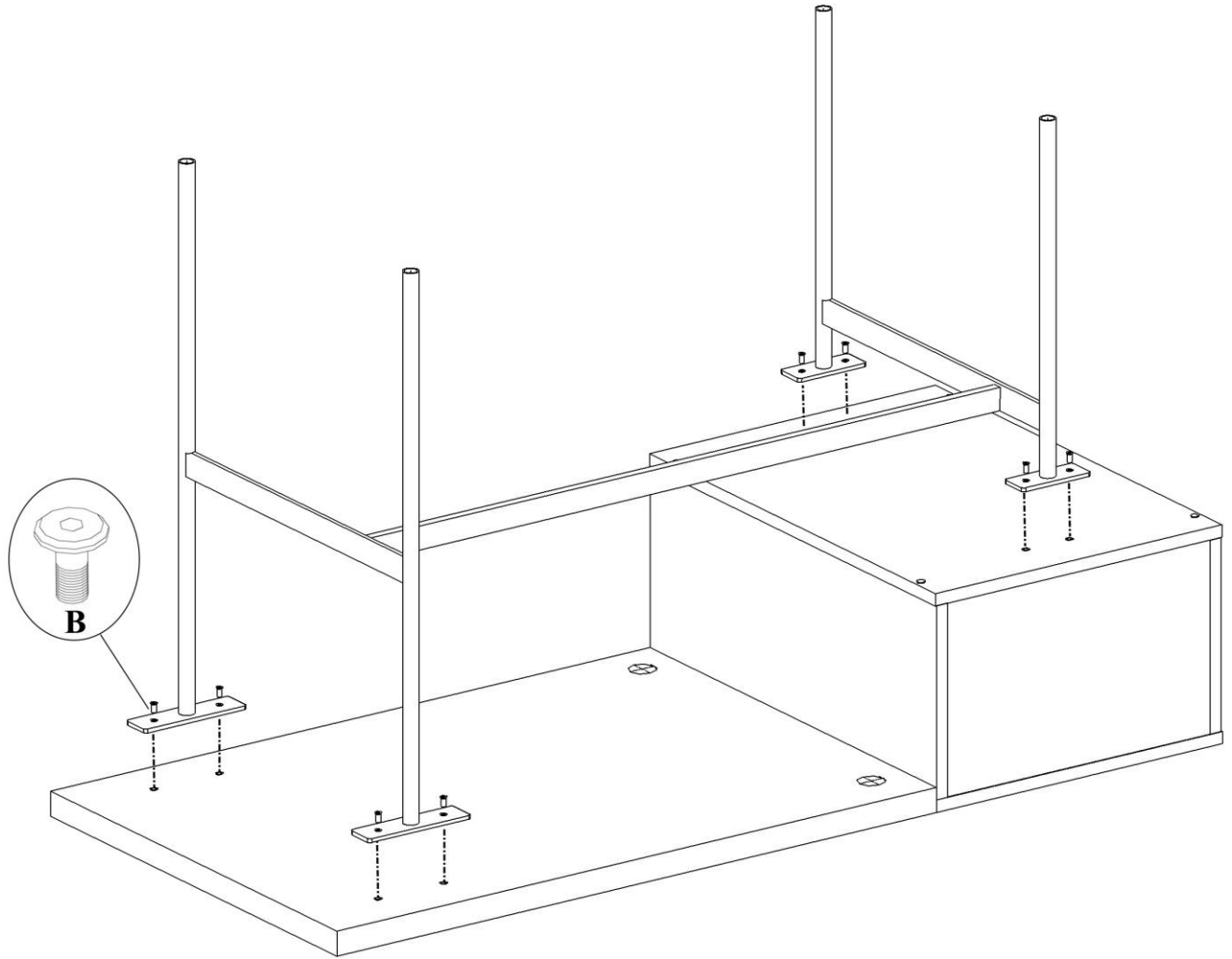
3.



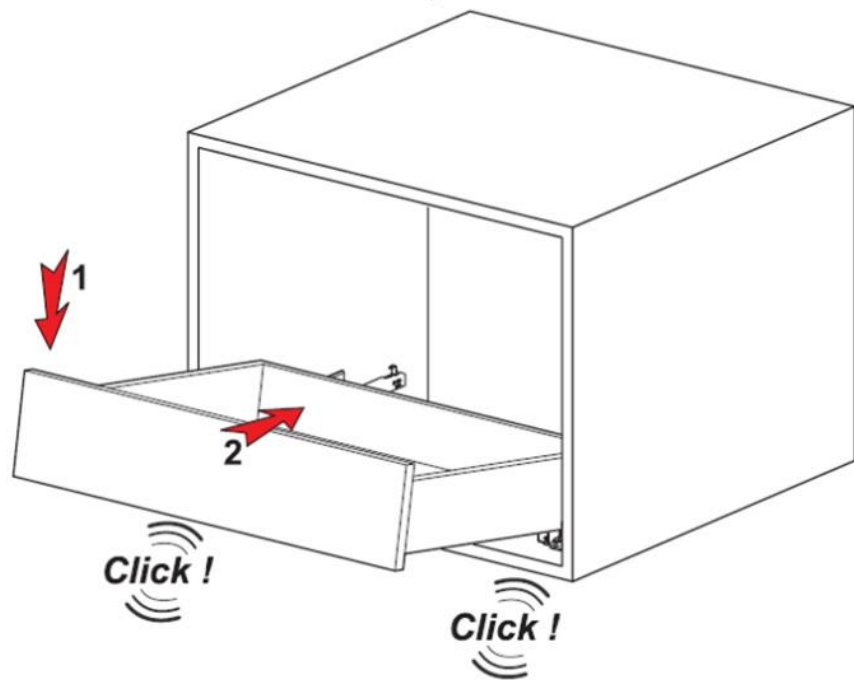
4.



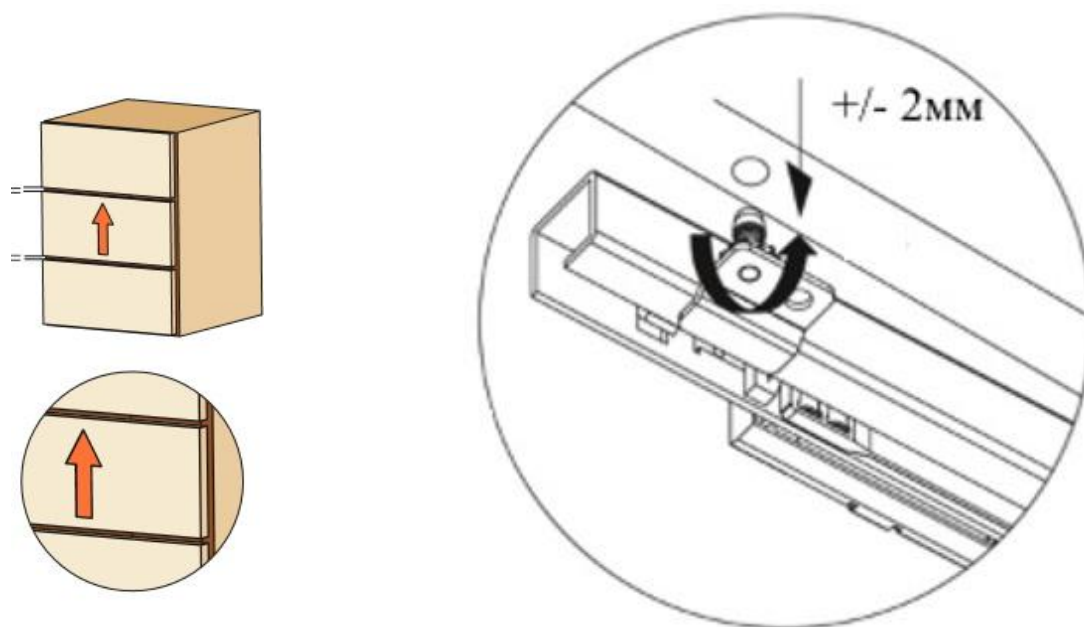
5.



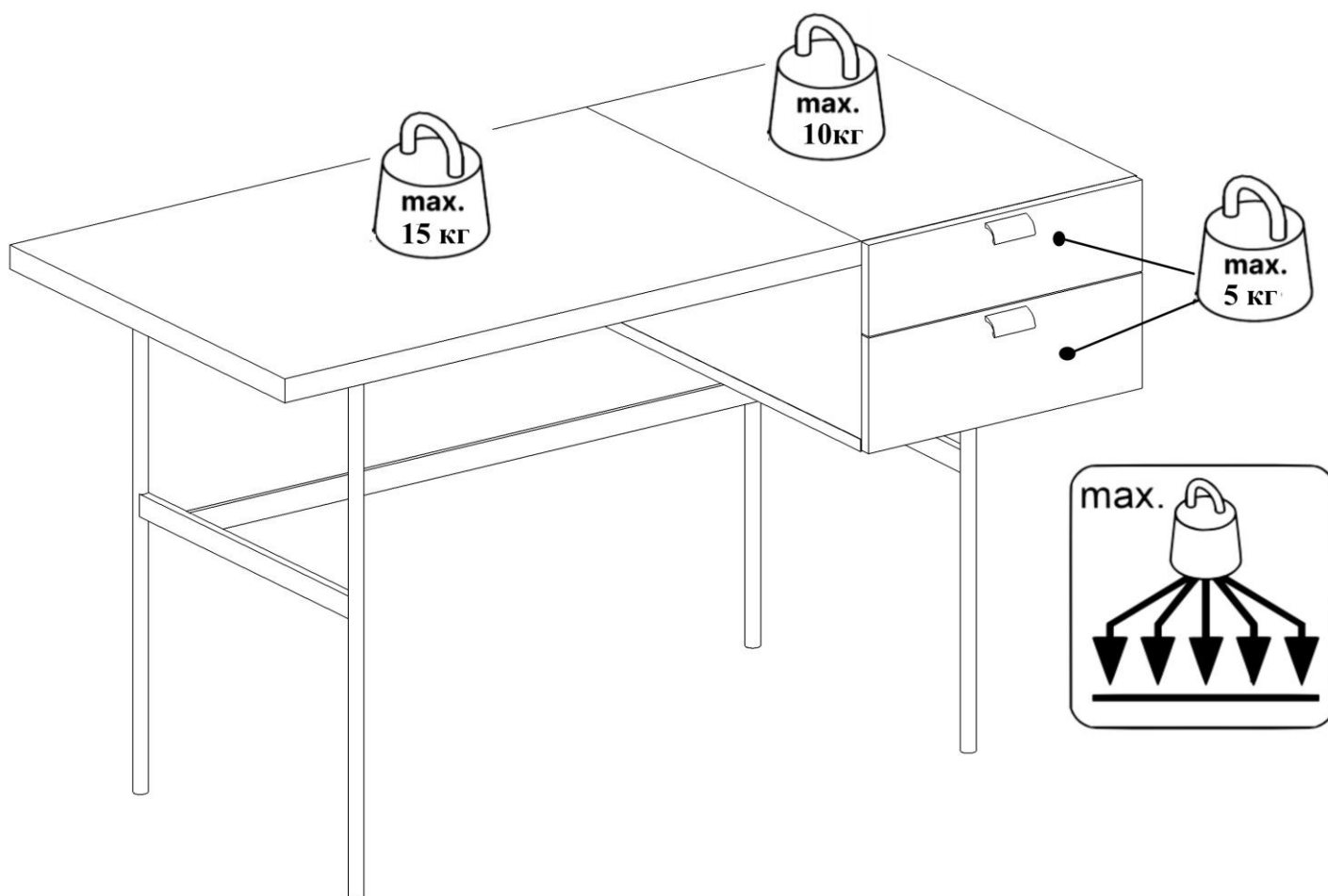
6.



7.



8. Подтянуть все крепления. Закрывать видимые крепления и отверстия заглушками-самоклейками Д, Е.



Рекомендации по правилам эксплуатации и уходу за мебелью

1. Мебель рекомендуется эксплуатировать в проветриваемых помещениях с температурой воздуха не ниже +10°C и относительной влажностью воздуха 50-80%
2. Мебель не следует устанавливать на неровном полу, близко к сырым и холодным стенам или источникам тепла.
3. В мебели, имеющей крепление болтами, винтами, шурупами, при ослаблении соединений необходимо периодически подвертывать гайки, винты, шурупы.
4. Мебель, перевозимую в условиях минусовой температуры, при установке в помещении следует протереть сухой, мягкой тканью как снаружи, так и внутри, во избежание появления белых пятен на поверхности пленки в результате образования конденсата.
5. Мебель должна быть защищена от прямого попадания солнечных лучей во избежание ухудшения внешнего вида.
6. Удаление пыли с поверхности мебели следует производить сухой мягкой тканью или специально предназначенными для этого салфетками.
7. Удаление пятен с поверхности мебели следует производить тампоном из мягкой ткани, смоченной в специальных составах для чистки и освежения мебели в соответствии с рекомендациями по их использованию.
8. Не допускается применение соды, порошков, паст, не предназначенных для ухода за мебелью, а также средств, содержащих абразивные материалы и агрессивные жидкости (кислоты, щелочи, масла) или их пары.
9. Чистящие средства, содержащие жир и воск, а также средства для полировки мебели оставляют на обрабатываемых поверхностях налет, поэтому их использование противопоказано.
10. Рекомендуется очищать любую часть мебели как можно скорее после того, как она испачкалась. Если Вы оставляете загрязнение на некоторое время, то заметно повышается опасность образования разводов, пятен и повреждений предметов мебели.
11. Перемещать изделие необходимо приподняв его над полом за каркас. Не поднимайте за крышку – Вы можете её оторвать! Не двигайте по полу – Вы можете оторвать ножки.
12. На поверхности мебели не следует ставить горячие предметы.
13. На поверхности мебели не следует ставить горячие предметы.
14. Не ставьте на поверхность тяжелые, жесткие или острые предметы. Если это нужно сделать всегда используйте подставку или положите под них мягкую салфетку. Помните, что перемещая тяжелый предмет по поверхности можно случайно поцарапать столешницу, повредив при этом внешний вид.

Гарантии изготовителя

Предприятие-изготовитель гарантирует покупателю сохранность всех качественных показателей, обусловленных ТР ТС 025/2012, при соблюдении правил сборки, установки и эксплуатации мебели. Изготовитель оставляет за собой право изменения конструкции изделия.

За механические повреждения, возникшие во время транспортировки, сборки или хранения, предприятие-изготовитель ответственности не несет.

Претензии по качеству мебели должны направляться в магазин, где приобретена мебель, с приложением товарного чека. Претензии принимаются в течение гарантийного срока-24 месяца со дня приобретения мебели.

Срок службы мебели 10 лет.

По дефектам, возникшим из-за несоблюдения покупателем правил эксплуатации и ухода за мебелью, претензии не принимаются.

Наш адрес: 156008, г. Кострома, ул. Поселковая, д.33, лит.А1, пом.1