

Stool Group

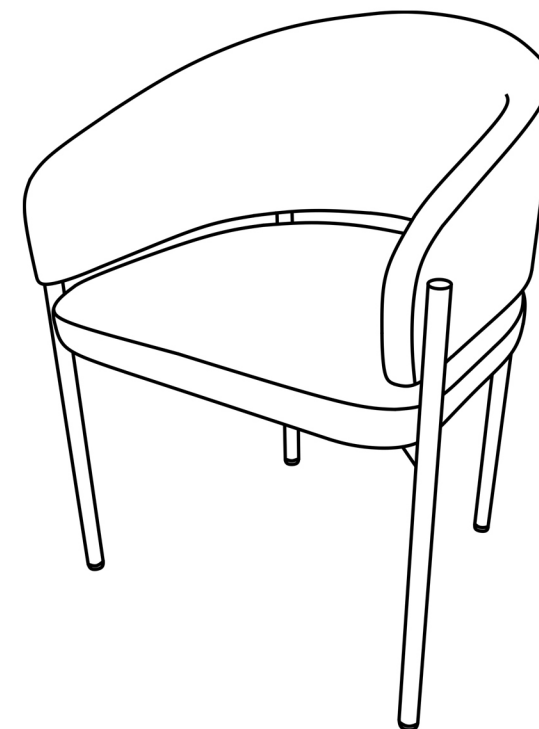
Инструкция по сборке и эксплуатации

« СТУЛ ДЕЛИЯ »

Стул

ТР ТС 025/2012

Мебель для сидения



Каркас: Металл, ДСтП

Наполнение: ППУ марок ST, EL

Отделочные материалы: образец ткани прикреплен к изделию

7.8. Порядок гарантийного ремонта:

- 7.8.1. Ремонт производится на дому или на фабрике, в зависимости от характера дефекта.
- 7.8.2. Претензии на изделия с загрязнениями, естественно возникающими в процессе эксплуатации изделия, не принимаются.
- 7.8.3. Обслуживание изделия осуществляется после предварительной чистки мягкой мебели покупателем.
- 7.8.4. Бесплатное гарантийное и платное постгарантийное сервисное обслуживание осуществляется по заявлению покупателя, поданному в салон, где была приобретена мягкая мебель, или в службу сервиса фабрики. В заявлении обязательно указываются уникальный номер изделия и недостатки, которые нужно устранить.
- 7.8.5. Устранение выявленных недостатков осуществляется службой сервиса фабрики в течение 45 календарных дней с момента подачи заявления покупателем (отправителем) или 10 рабочих дней с момента поступления мягкой мебели на фабрику.
- 7.8.6. Изменение сроков может производиться по согласованию сторон, а так же в ином порядке в случаях, предусмотренных законодательством РФ.

8. Примечание.

- 8.1. **Внимание!** Материал, из которого изготовлена мебель, может обладать характерным запахом, сохраняющимся после вскрытия упаковки и сборки. Пылесосьте поверхность мебели и проветривайте помещение, чтобы запах исчез.
- 8.2. Незначительный люфт механизма в процессе трансформации не является дефектом.
- 8.3. Рекомендуется осматривать и подтягивать резьбовые соединения раз в полгода.

9. Контактная информация производителя.

ИП Госович И.И., свидетельство серия 44 № 000620505, выдано Межрайонной инспекцией Министерства Российской Федерации по налогам и сборам № 7 по Костромской области 25.04.2006 г. Фактический адрес: 156025, Российская Федерация, г.Кострома, ул.Коммунаров, 40 Тел. : +7(4942)35-42-71, Режим работы: пн.-пт. с 8:00 до 17:00, обед с 13:00 до 14:00

www.vash-den.com

1. Комплектовочная ведомость изделия.

Транспортировочное место	Состав пакета	
	Наименование	Количество, шт
Пакет №1	Стул (Спинка + Сиденье)	1
	Основание разборное (металлокаркас)	1
Пакет с фурнитурой	Винт М6х16 внутр.шестигранник	8
	Винт М6х50 внутр.шестигранник	4
	Шайба Гровера 6 / 8	4 / 4
	Шайба 6	4
	Платик	1
	Ключ шестигранный 4мм	1
	Ключ шестигранный 5мм	1
Инструкция по сборке	1	

2. Порядок распаковки.

ВНИМАНИЕ!

1) Проверьте вид и целостность деталей в упаковке!

Претензии по их повреждению принимаются только у изделий без следов сборки.

2) Сохраните упаковку до окончания сборки!

При выявлении в процессе сборки брака и некомплектности изделия необходимо сохранить упаковку до момента выезда к Вам представителя торговой компании. При выявлении дефектов мебели, по возможности сделать видео и фото съемку данных дефектов.

3) Проверьте количество деталей и фурнитуры по ведомости. Предприятие-изготовитель оставляет за собой право вносить конструктивные изменения в изделие, заменять фурнитуру и метизы на аналогичные, не ухудшающие внешний вид и не влияющие на функциональные свойства изделия.

4) Соблюдайте порядок сборки, данный в этой инструкции! (см.п 3)

При несоблюдении инструкций по сборке и эксплуатации с компании-производителя снимаются гарантийные обязанности.

5) Для установки мебели выбирайте ровный участок пола!

При искривлениях пола возможны отклонения в работе механизма трансформации мебели, перекосы формы изделия.

6) Проводить сборку мебели вдвоем. Перемещать все детали бережно, без рывков, избегать их падений и ударов!

7) Передвигайте мебель и ее детали, только слегка приподнимая.

Это позволит исключить деформации и поломки.

8) Обязательно смажьте механизм трансформации перед сборкой силиконовой смазкой! Протяните резьбовые соединения!

Это позволит избежать появления преждевременного скрипа металлического каркаса мебели.

9) После распаковки вывешивая из пленки кожаную мебель необходимо протереть мягкой сухой тканью.

10) Перед использованием мебели придайте правильную форму мягким элементам, взбивая их рукой, расправьте подушки, потянув за углы в противоположные стороны, разгладьте складки, проводя руками по поверхности от центра к краям. На тканях, имеющих ворс, расправьте заматывание ворса с помощью одежной щетки с мягкой щетиной.

11) Избегайте механических повреждений, попадания растворителей, щелочей и кислот на поверхность элементов мягкой мебели.

7. Гарантийные обязательства.

7.1. Гарантийный срок исчисляется со дня передачи товара покупателю при соблюдении условий транспортировки, эксплуатации и хранения мягкой мебели.

7.2. Недостатки изделий, возникшие по вине изготовителя и обнаруженные в течение гарантийного срока, будут устранены изготовителем в установленном порядке. В отношении недостатков товара могут быть предъявлены и иные требования, установленные законом РФ "О защите прав потребителей".

7.3. Претензии по внешнему виду, явным недостаткам изделия, комплектности, ассортименту, несоответствию заказа принимаются непосредственно при получении изделия покупателем.

7.4. Гарантийный ремонт включает в себя ремонтные работы с заменой дефектных частей изделия.

7.5. В случае приобретения уцененной мебели претензии по качеству в отношении дефектов, с которыми покупатель был ознакомлен, не принимаются.

7.6. Срок гарантии на мебель, используемую в общественных помещениях, составляет 1 год. Срок службы изделия 2 года.

7.7. Гарантийное обслуживание не производится в случае:

-истечение гарантийного срока;

-наличия на изделии механических повреждений, следов воздействия химикатов, растворителей и иных едких и/или красящих веществ и жидкостей;

-несоблюдения условий эксплуатации, ухода и использования мягкой мебели, обивочных тканей и механизмов трансформации;

-превышения допустимых нагрузок;

-нанесения ущерба изделию животными, а так же попадания в внутрь изделия посторонних предметов, жидкостей, животных, насекомых и др.;

-нанесения ущерба изделию в результате умышленных или ошибочных действий потребителя, в том числе неквалифицированной сборкой;

-естественного износа материалов и комплектующих, возникшего в процессе эксплуатации из-за нарушения правил эксплуатации и несвоевременного обслуживания соединений изделия;

-расслоения, разбухания, коррозии элементов вследствие попадания на них воды или эксплуатации в условиях повышенной влажности;

-нанесения ущерба изделию или его утери вследствие обстоятельств непреодолимой силы (стихийные бедствия, пожар, несчастные случаи и т.д.);

-наличия следов постороннего вмешательства в конструкцию и отделку изделия, его самостоятельного ремонта, либо ремонта организациями, предприятиями и частными лицами, не уполномоченными на это производителем;

Во всех этих случаях обслуживание осуществляется за счет покупателя в соответствии с установленными ценами на работы сервисной службы фабрики.

- 5.14. Регулярно удаляйте пыль с поверхности мебели мягкой, слегка влажной тканью.
- 5.15. Все виды пятен необходимо удалять незамедлительно.
- 5.16. Не скоблите засохшие пятна во избежание нарушения структуры ткани. Пятно необходимо размягчить, а затем приступить к его удалению.
- 5.17. Не используйте для чистки обивочного материала агрессивные вещества, пятновыводители, чистящие растворители, мебельный лак, абразивные очистители, аммиачные или другие растворители.
- 5.18. Не является дефектом мебели наличие на ткани обивки пилей (катышков), являющихся характерной особенностью ткани.
- 5.19. Характерной чертой большинства мебельных тканей, имеющих ворс (например, флок, шенилл, велюр, тефлон), является то, что при изменении направления падения света или при изменении направления взгляда цвет ткани меняется. Степень изменения цвета ткани зависит от ее ворсистости и свойств ворса.
- 5.20. В процессе эксплуатации мебели, обитой ворсовой тканью, в местах более частого сидения могут образовываться области с примятым ворсом и изменившимся цветом ткани. Не является дефектом, устраняется путем непродолжительного интенсивного разглаживания одежной щеткой (с мягким ворсом на основе искусственной либо натуральной щетины) в разных направлениях.

6. Допустимые отклонения.

- 6.1. На основании ГОСТ 19917-2014 п.5.2.12 допускаются предельные отклонения по габаритным размерам на стулья в диапазоне, не превышающем +/- 10мм.
- 6.2. Отличия от оттенка ткани-образца в пределах трех баллов по шкале серых тонов.
- 6.3. Морщины на облицовочном материале изделия, обусловленные конструктивной особенностью и художественным решением изделия.
- 6.4. Остаточные деформации мягких элементов в пределах 10% (ГОСТ 19917-2014, п.5.2.16).
- 6.5. Деформация мягких элементов, наполненных синтепухом, образующаяся при естественном сминании, не является дефектом.
- 6.6. Морщины на облицовочном материале, возникающие после снятия нагрузок и исчезающие после разглаживания рукой.
- 6.7. Незначительная разнооттеночность обивочных тканей, разнооттеночность цвета и отличия рисунка лакокрасочных покрытий (декора).
- 6.8. Естественный запах (не более 2-х баллов) материалов, из которых изготовлена мебель.
- 6.9. Имеющиеся на натуральной коже рубцы, кровеносные сосуды, следы укусов насекомых.
- 6.10. Мелкие морщинки на поверхности кожи (так называемый эффект растрескивания), потертости и удлинения в пределах 10% мебельного покрытия из натуральной кожи, возникающие при эксплуатации мебели в местах, находящихся под нагрузкой.

Примечание: Фабрика оставляет за собой право на модификацию изделия, не изменяющую существенно его товарный вид и потребительские свойства (изменение материала, формы и вида опорных конструкций, изменение вида и расположения швов и т.п.)

3. Порядок сборки.

- 3.1. Собрать металлическое основание стула, закрепить пластик с помощью винтов М6х16 (с Шайбами 6 и Шайбами Гровера 6) (Рис. 1)
- 3.2. Закрепить спинку стула к металлическому основанию с помощью винтов М6х16 (Рис. 2)
- 3.3. Закрепить сиденье стула к металлическому основанию с помощью винтов М8х50 (с Шайбами Гровера 8) (Рис. 3)

Рис. 1

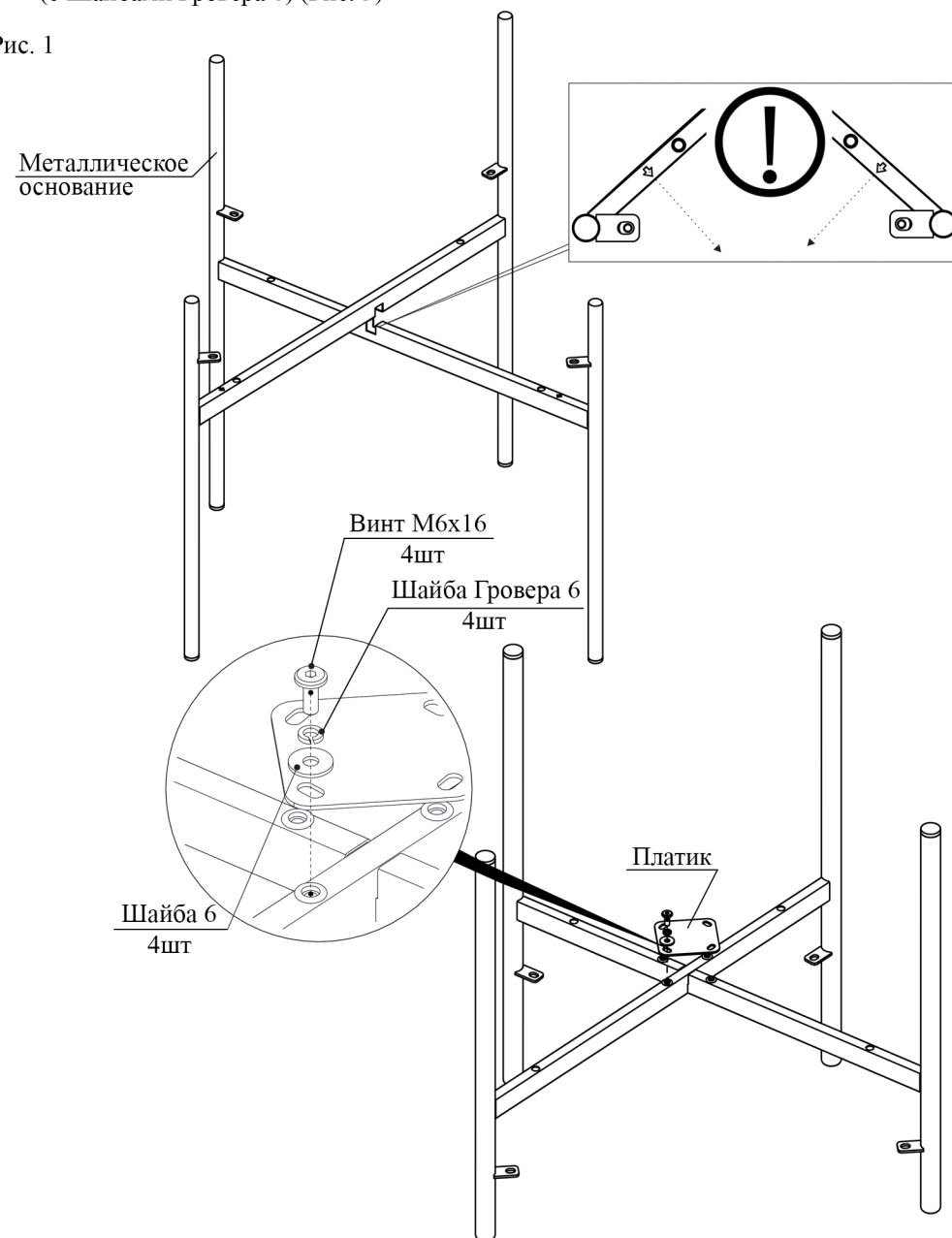


Рис. 2

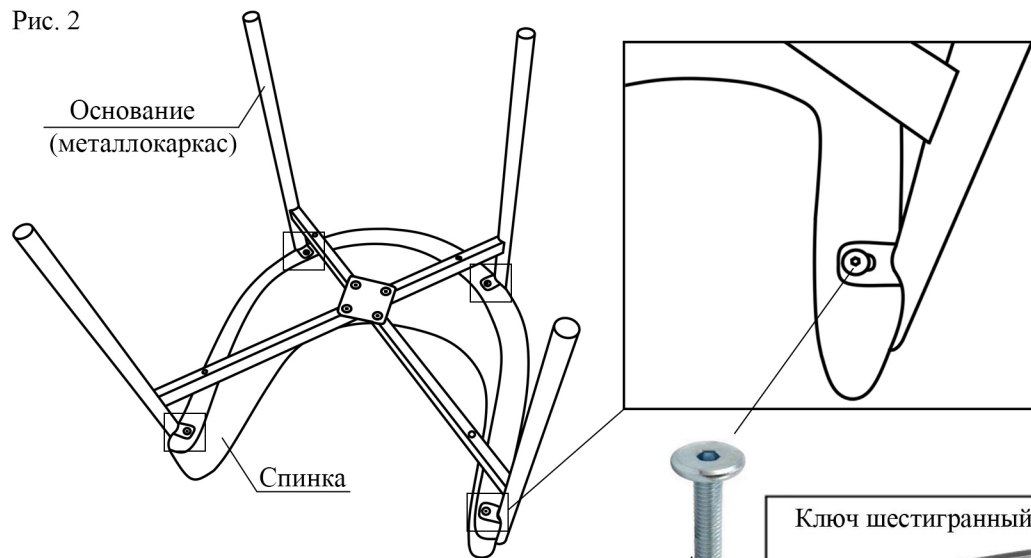
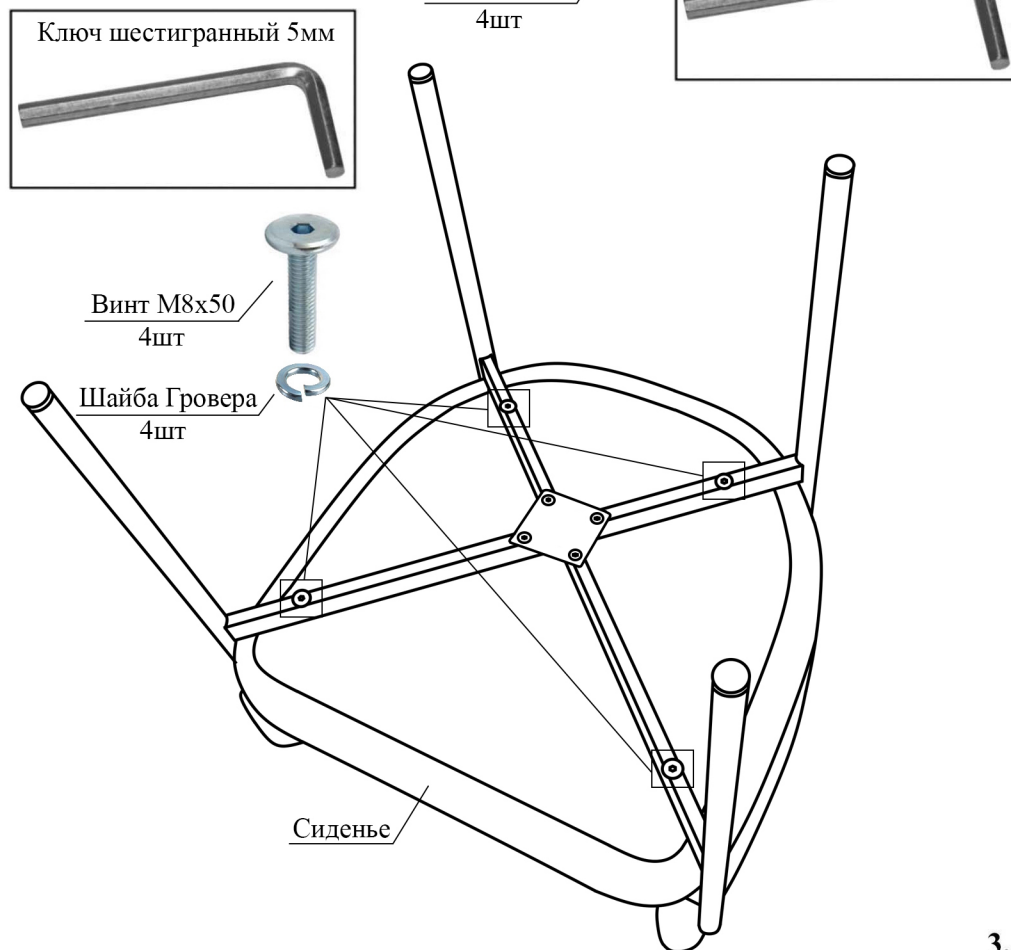


Рис. 3



4. Требования безопасности мебельной продукции при эксплуатации.

- 4.1. Использование мебельной продукции, выпущенной в обращение, должно осуществляться по назначению изделия мебели, указанному в маркировке, инструкции по сборке, эксплуатации и уходу, а также (при необходимости) с учетом допустимых предельных нагрузок, указанных изготовителем.
- 4.2. Мебельная продукция, поставляемая в разобранном виде, должна собираться в соответствии с приложенной изготовителем инструкцией по сборке, включающей комплектовочную ведомость и схему монтажа.
- 4.3. При эксплуатации мебельной продукции необходимо исключить попадание воды и иных жидкостей на элементы изделий мебели.
- 4.4. При установке изделий мебели в непосредственной близости от нагревательных и отопительных приборов их поверхности во время эксплуатации должны быть защищены от нагрева. Температура нагрева элементов мебели не должна превышать +40°C.

5. Правила безопасной эксплуатации.

- 5.1. Запрещено стоять и прыгать на мебели, садитесь медленно.
- 5.2. Запрещено садиться на спинку и подлокотники.
- 5.3. Запрещено качаться на мебели.
- 5.4. При установке, транспортировке и переносе мебели следите за тем, чтобы ножки или ролики располагались прямо и не перекашивались, так как в противном случае они могут согнуться или сломаться.
- 5.5. При перемещении не толкайте и не тяните мебель, перемещение осуществлять только приподняв над поверхностью пола взявшись за основание каркаса снизу.
- 5.6. Избегайте механических повреждений, попадания растворителей, щелочей и кислот на поверхность элементов мягкой мебели.
- 5.7. **Предельная нагрузка на стул составляет 120 кг.**
- 5.8. Нормальными условиями эксплуатации мягкой мебели считаются: температурный режим воздуха от 10 до 30°C, относительная влажность воздуха от 50 до 70%.
- 5.9. В течение эксплуатации надлежащее качество работы механизма обеспечивается регулировкой резьбовых соединений, а так же смазкой подвижных узлов.
- 5.10. Запрещается располагать мягкую мебель вблизи отопительных приборов, систем отопления, в местах попадания прямых солнечных лучей. Длительное нахождение мягкой мебели в непосредственной близости (менее 1м) от источников горячего воздуха может привести к рассыханию корпуса мебели, высыханию смазки и ускоренному износу механизма, высыханию, растрескиванию, отвердению искусственной и натуральной кожи, осыпанию ворса на флоках.
- 5.11. Не допускается размещение горячих предметов и предметов с острыми кромками на поверхности мягкой мебели, обитой тканями, натуральной или искусственной кожей, пленками, а так же на поверхности с лакокрасочным покрытием.
- 5.12. Не допускайте контакта мягкой мебели с предметами одежды с нестойким красителем во избежание появления пятен и деформации обивочного материала.
- 5.13. Не допускайте попадания рук и посторонних предметов в зону расположения подвижных деталей.