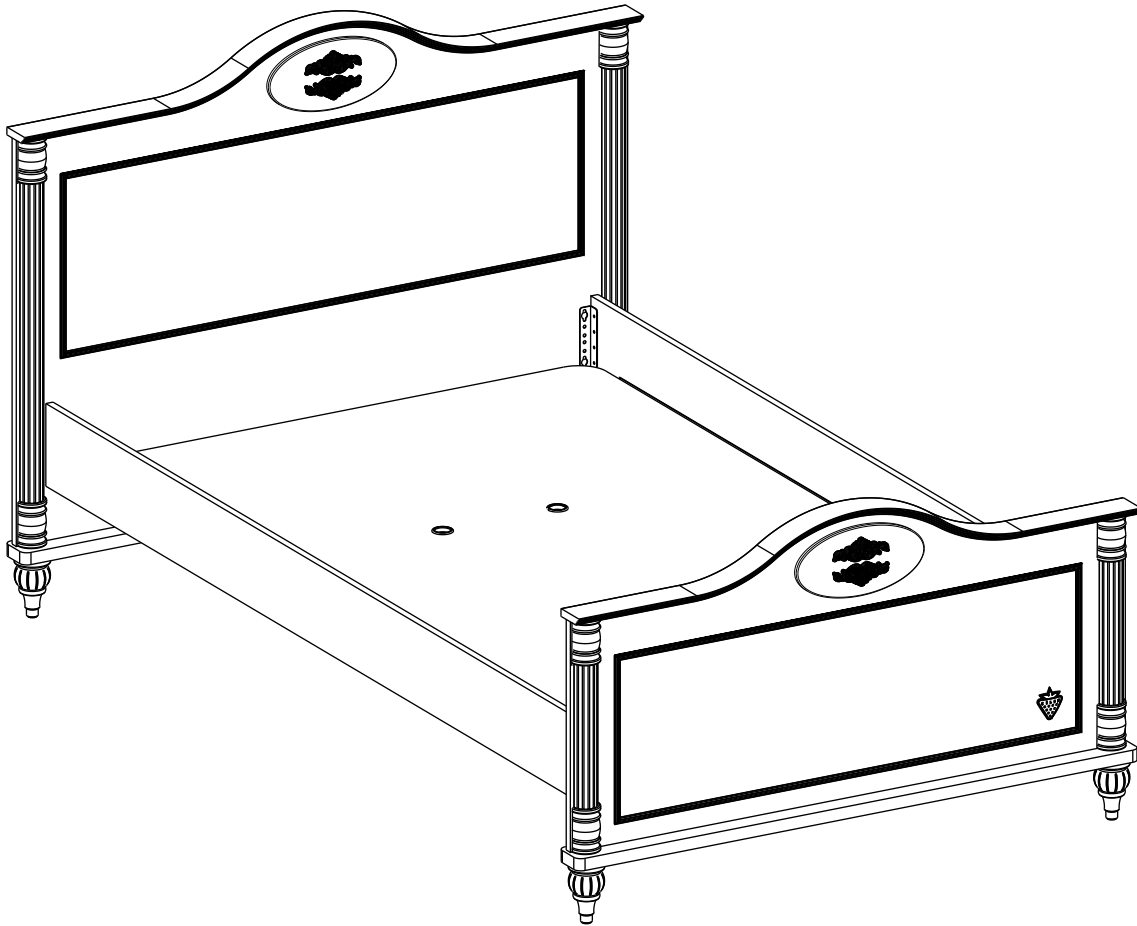
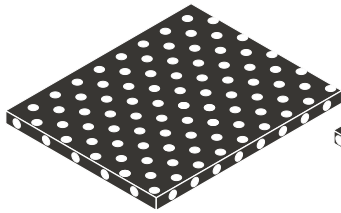
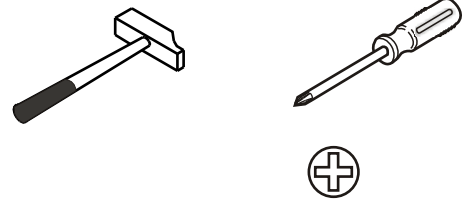
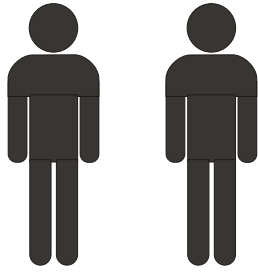
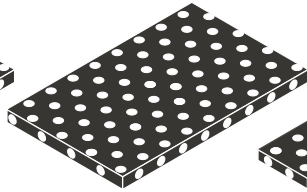


20.21.1304.00

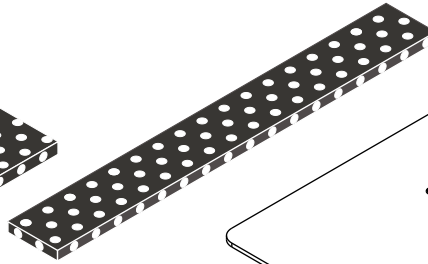




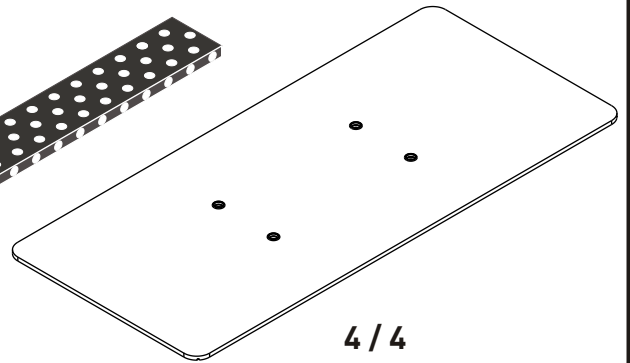
4 / 1



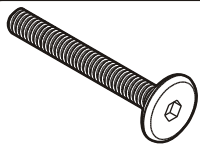
4 / 2



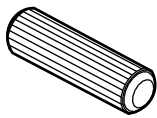
4 / 3



4 / 4



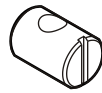
13.03.01.034 x 10



13.01.01.111 x 10



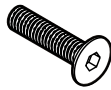
13.02.01.017 x 30



13.07.01.287 x 10



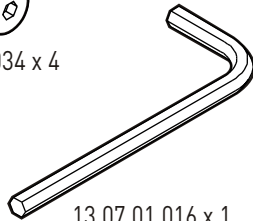
13.02.01.015 x 16



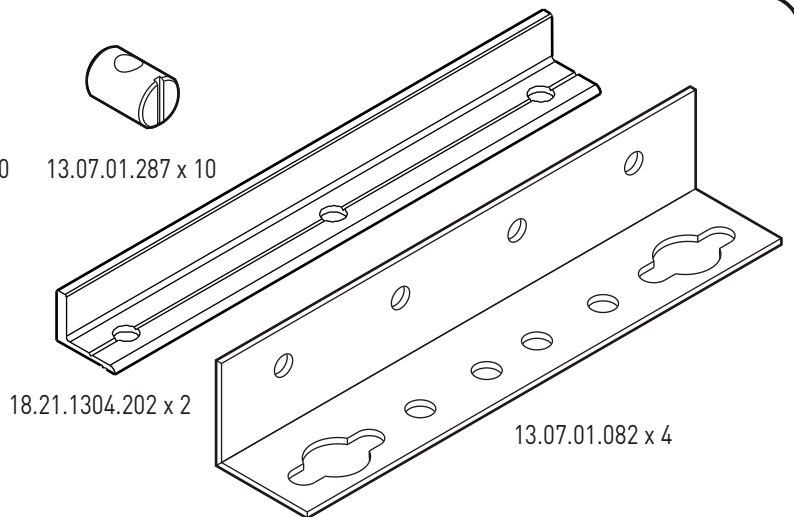
13.03.01.034 x 4



13.03.01.021 x 16



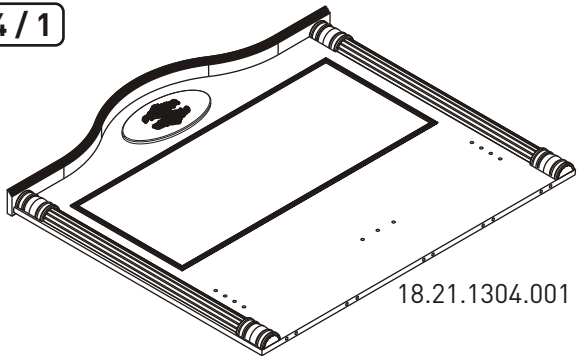
13.07.01.016 x 1



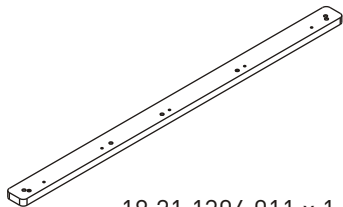
18.21.1304.202 x 2

13.07.01.082 x 4

4 / 1

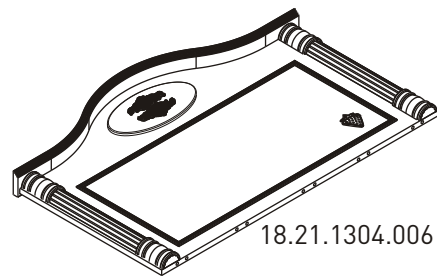


18.21.1304.001 x 1

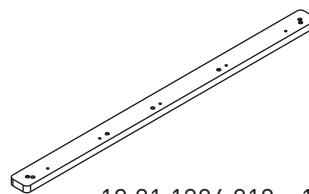


18.21.1304.011 x 1

4 / 2



18.21.1304.006 x 1



18.21.1304.012 x 1



13.01.01.293 x 4

4/3

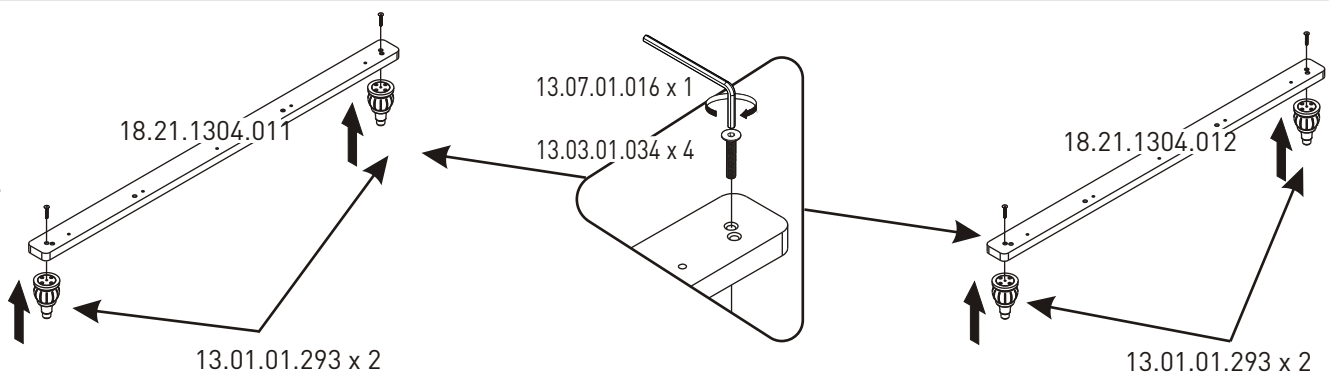
18.21.1304.005 x 2

18.21.1304.201 x 2

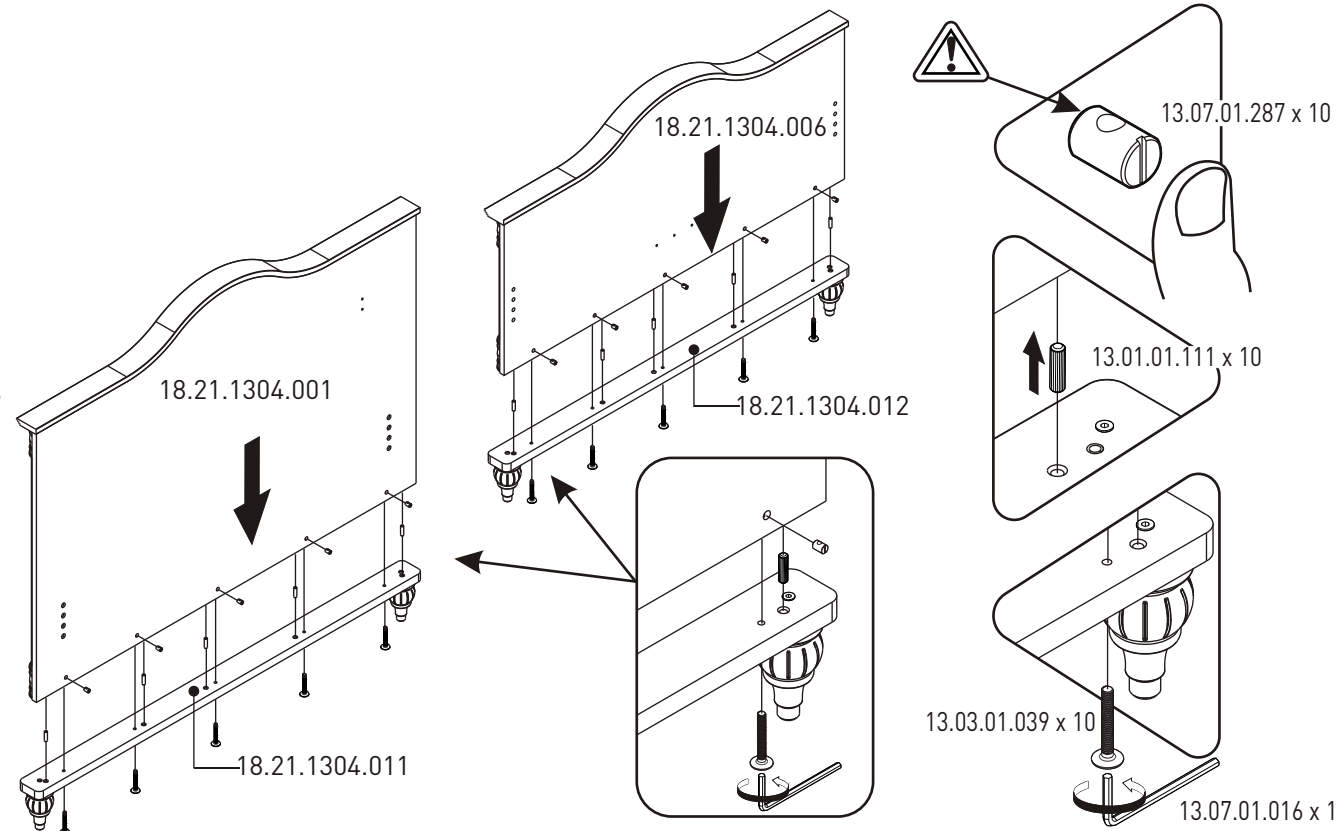
4/4

18.21.1304.010 x 1

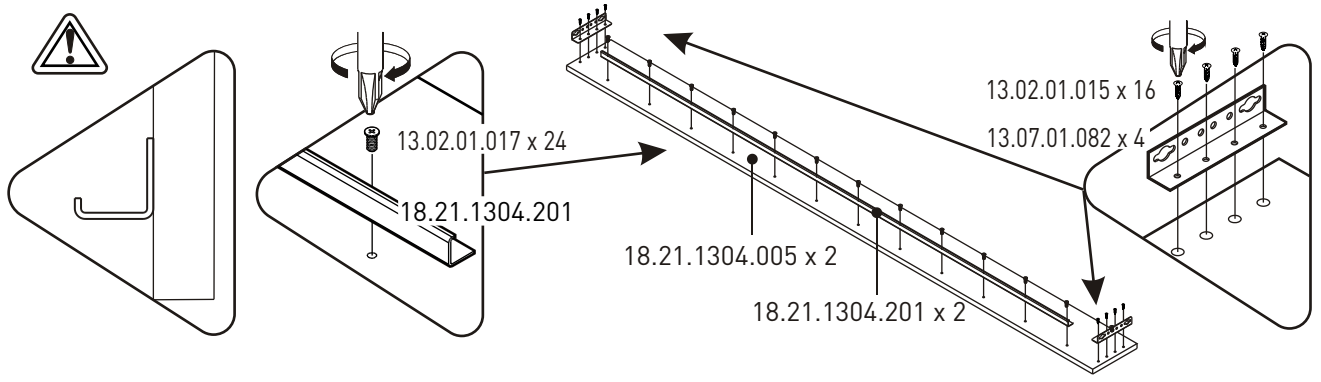
1



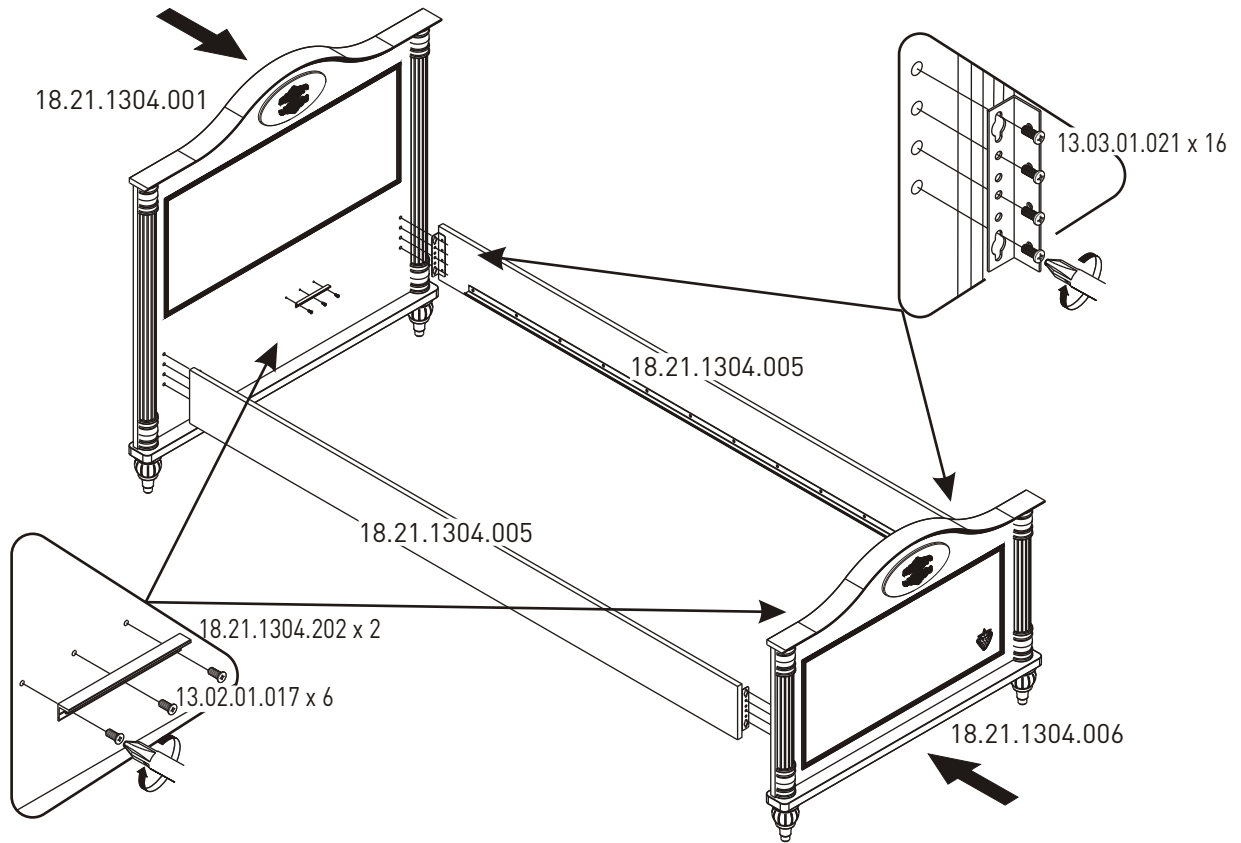
2



3



4



5

