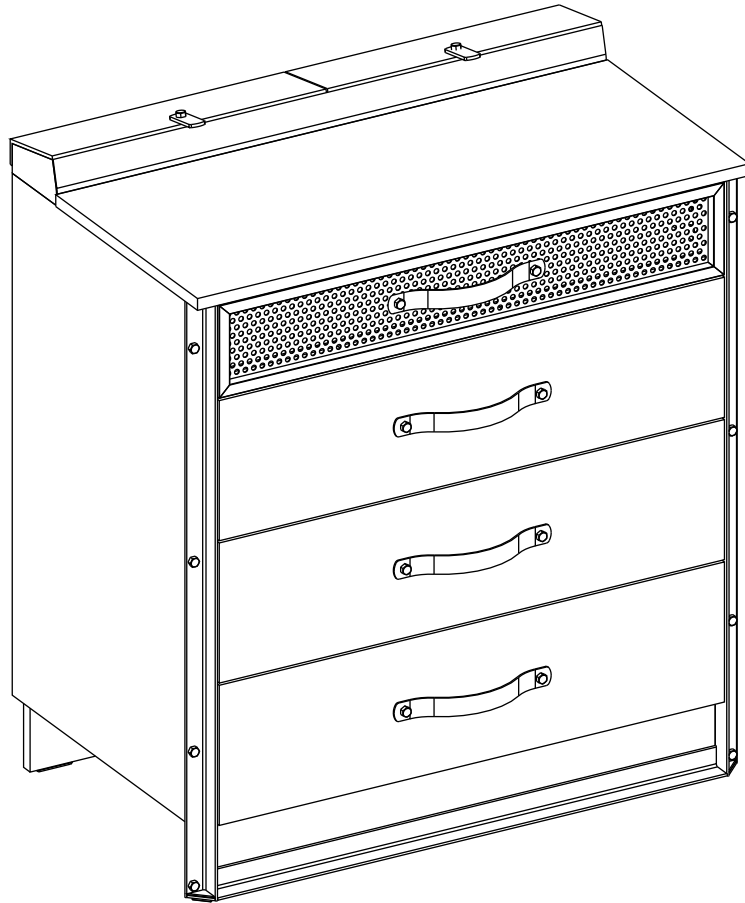
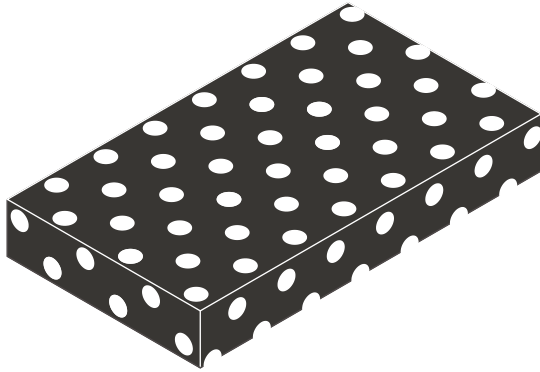
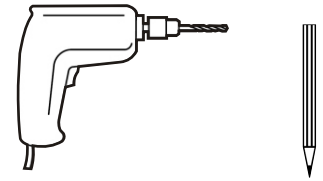
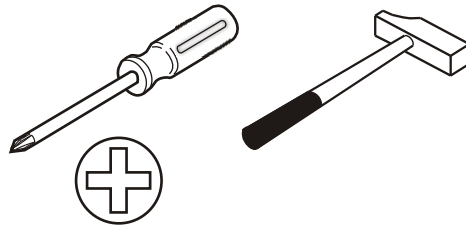
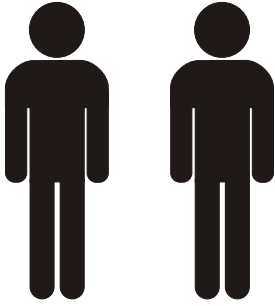
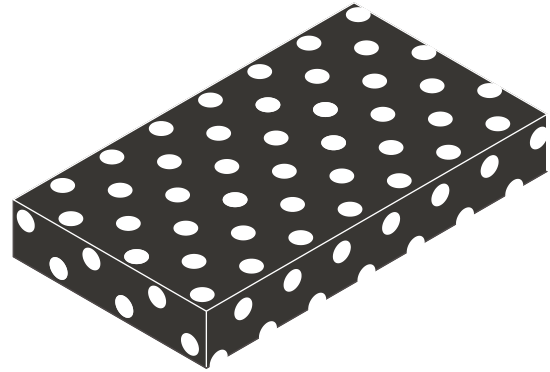


20.52.1201.00

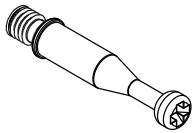




1 / 2



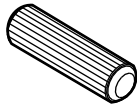
2 / 2



13.07.01.108 x 28



13.07.01.110 x 36



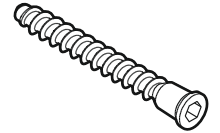
13.01.01.111 x 12



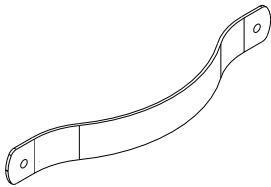
13.03.01.085 x 6



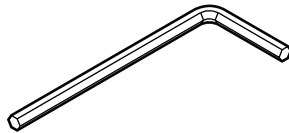
13.02.01.018 x 16



13.02.01.019 x 20



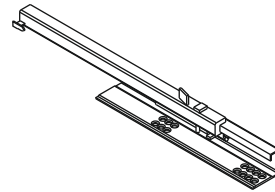
13.06.01.153 x 4



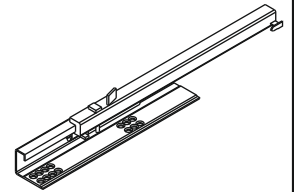
13.07.01.016 x 1



13.01.01.058 x 36



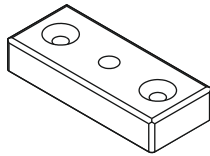
13.05.01.013 x 4



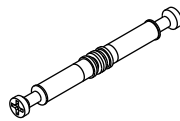
13.05.01.012 x 4



13.02.01.002 x 11



13.01.01.582 x 16



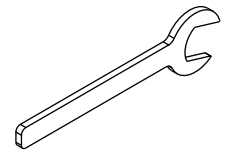
13.07.01.109 x 2



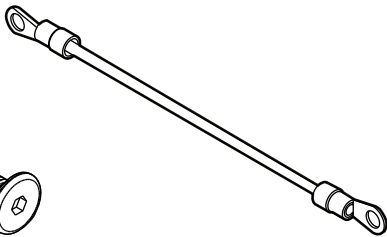
13.03.01.089 x 2



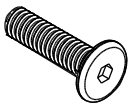
13.03.01.090 x 12



13.07.02.085 x 1



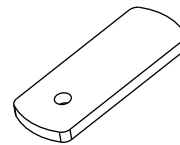
13.07.01.135 x 1



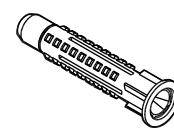
13.03.01.027 x 2
M6x25



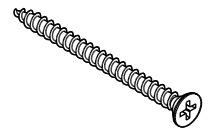
13.03.01.021 x 1



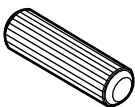
13.06.01.154 x 2



13.01.01.175 x 1



13.02.01.011 x 1



13.01.01.110 x 12



13.03.01.086 x 2
M4X10



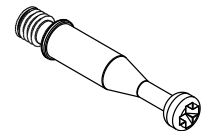
13.07.01.422 x 8



13.03.01.017 x 2
M4X8

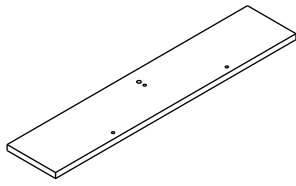


13.02.01.006 x 32

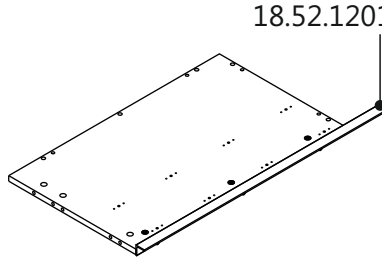


13.07.01.107 x 4

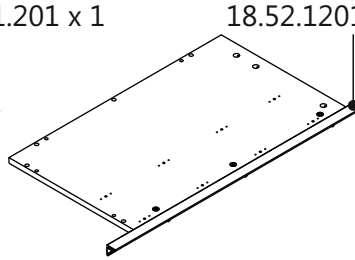
1/2



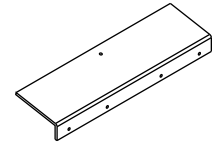
18.52.1201.006 x 1



18.52.1201.002 x 1



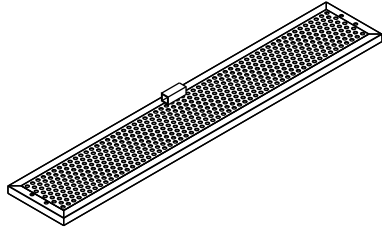
18.52.1201.003 x 1



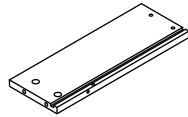
13.10.01.201 x 2

18.52.1201.201 x 1

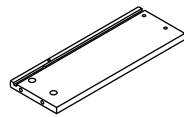
18.52.1201.202 x 1



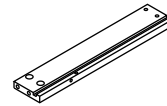
18.52.1201.208 x 1



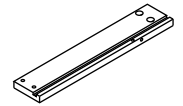
18.52.1201.010 x 3



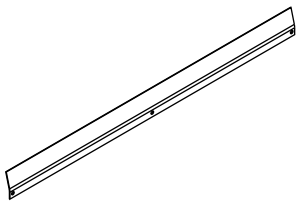
18.52.1201.011 x 3



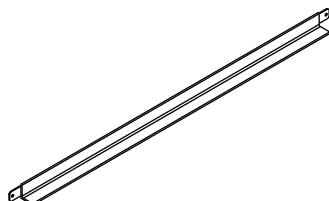
18.52.1201.015 x 1



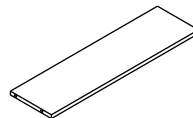
18.52.1201.016 x 1



18.52.1201.209 x 1

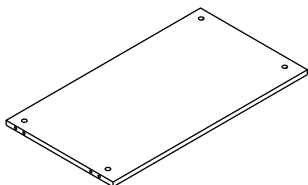


18.52.1201.203 x 1

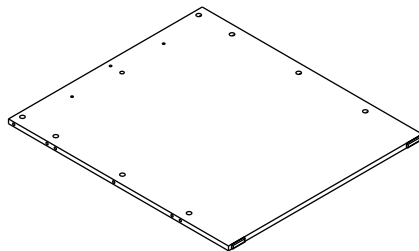


18.52.1201.018 x 3

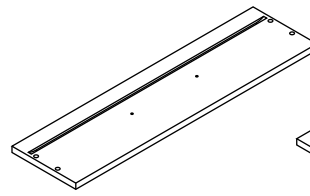
2/2



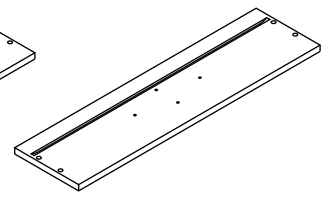
18.52.1201.004 x 1



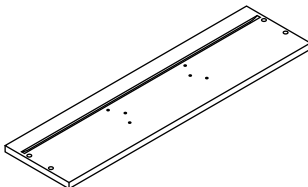
18.52.1201.005 x 1



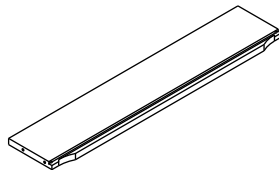
18.52.1201.007 x 1



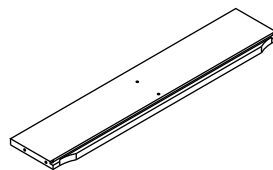
18.52.1201.008 x 1



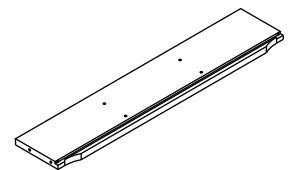
18.52.1201.009 x 1



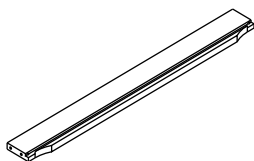
18.52.1201.012 x 1



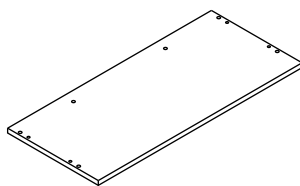
18.52.1201.013 x 1



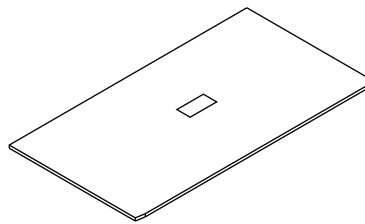
18.52.1201.014 x 1



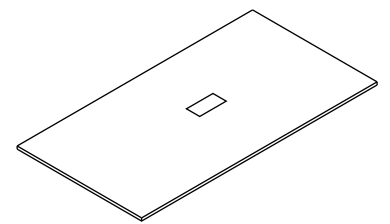
18.52.1201.017 x 1



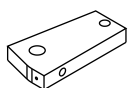
18.52.1201.001 x 1



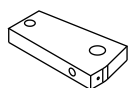
18.52.1201.019 x 3



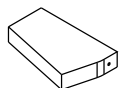
18.52.1201.020 x 1



13.14.03.471 x 1

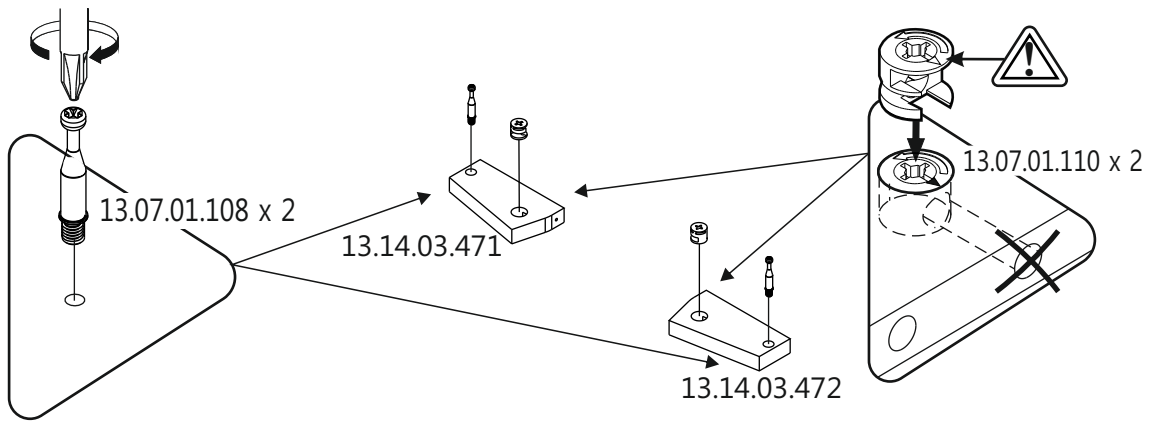


13.14.03.472 x 1

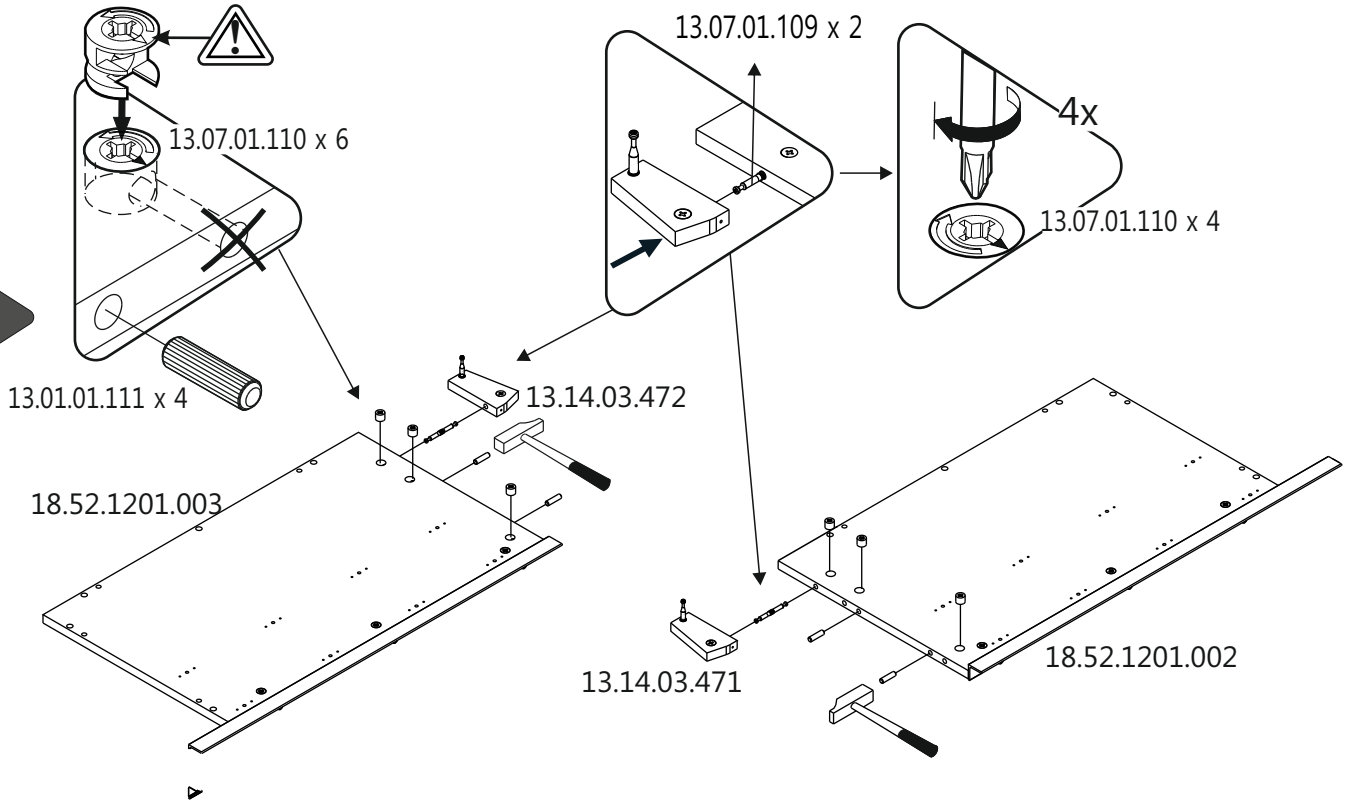


13.14.03.470 x 1

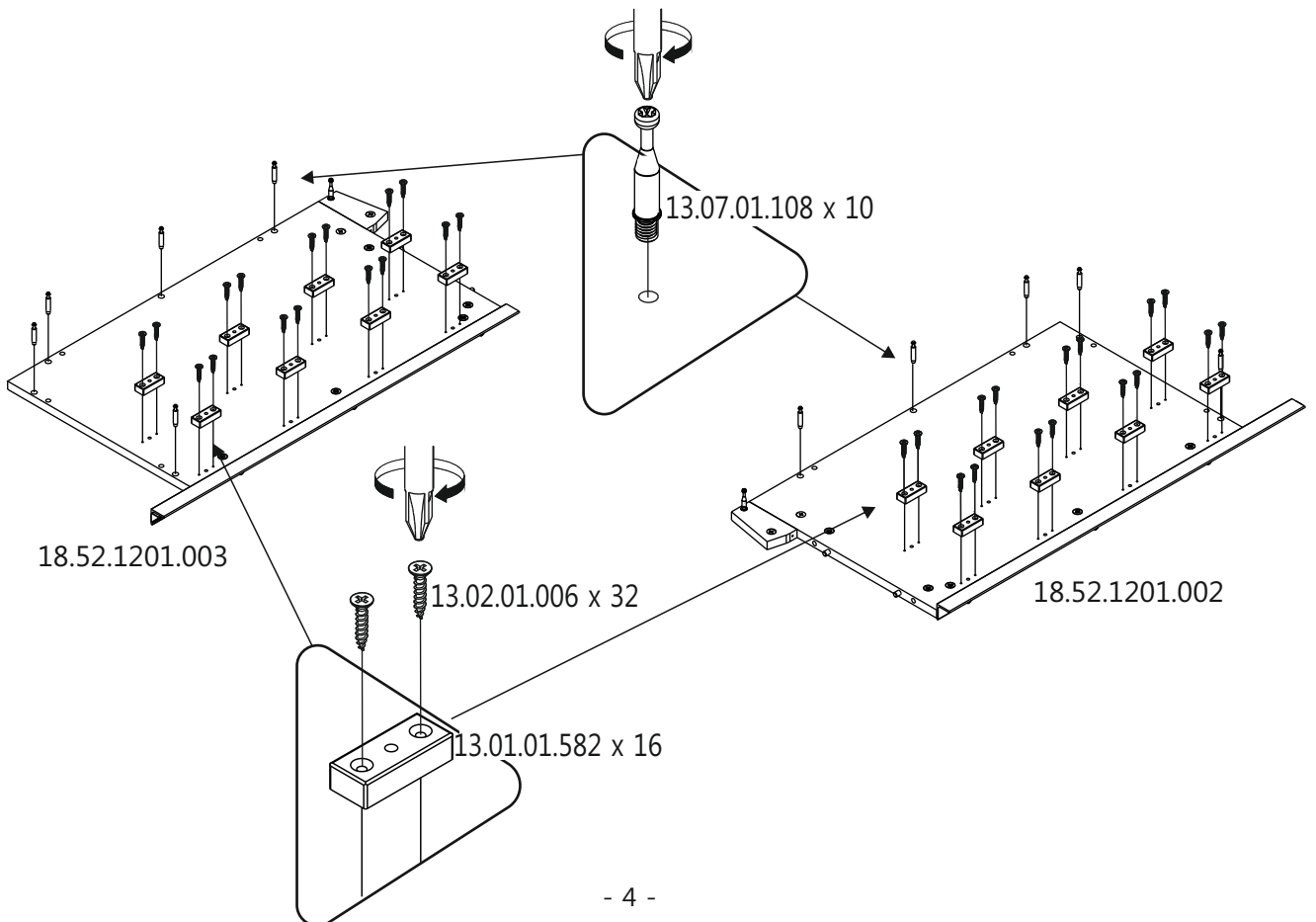
1

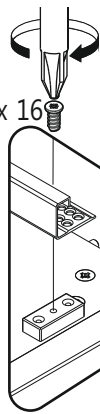


2

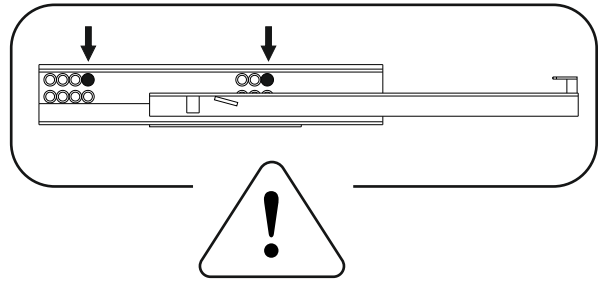


3

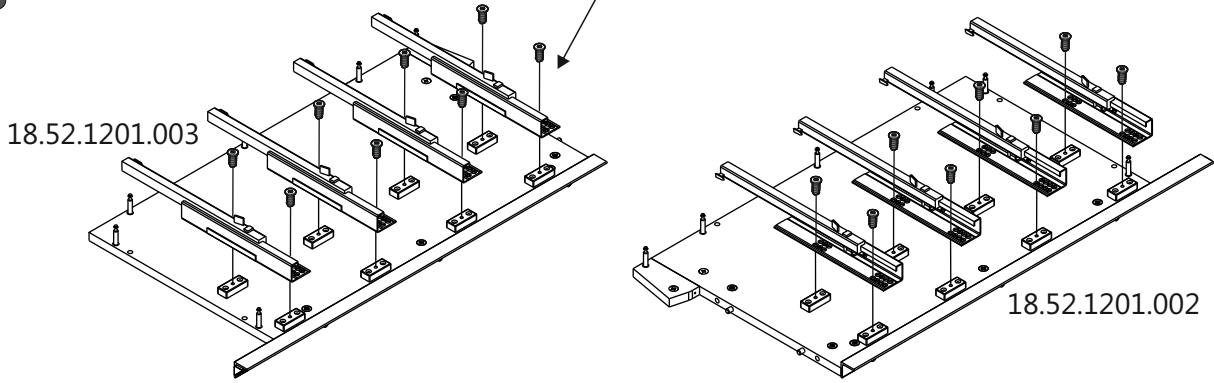




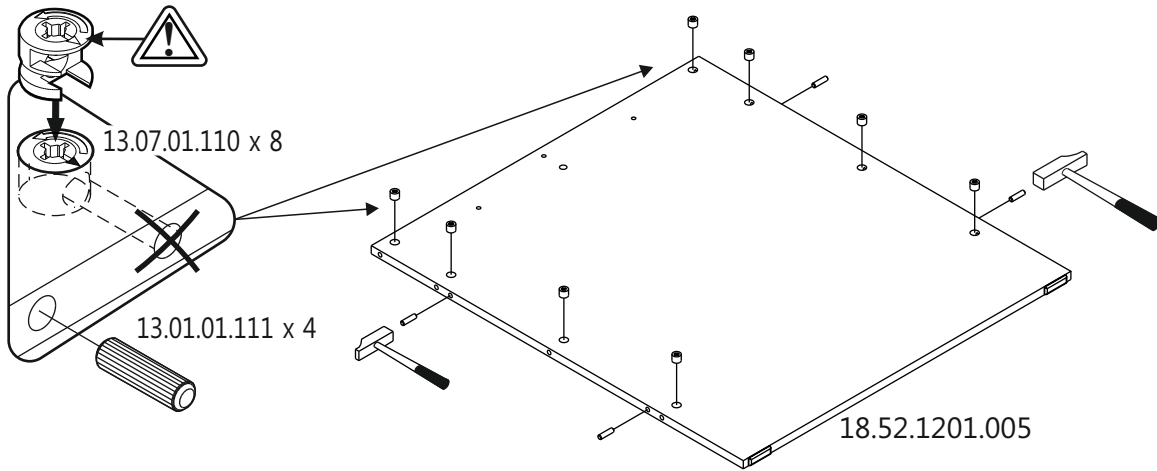
13.02.01.018 x 16
13.05.01.012 x 4
13.05.01.013 x 4



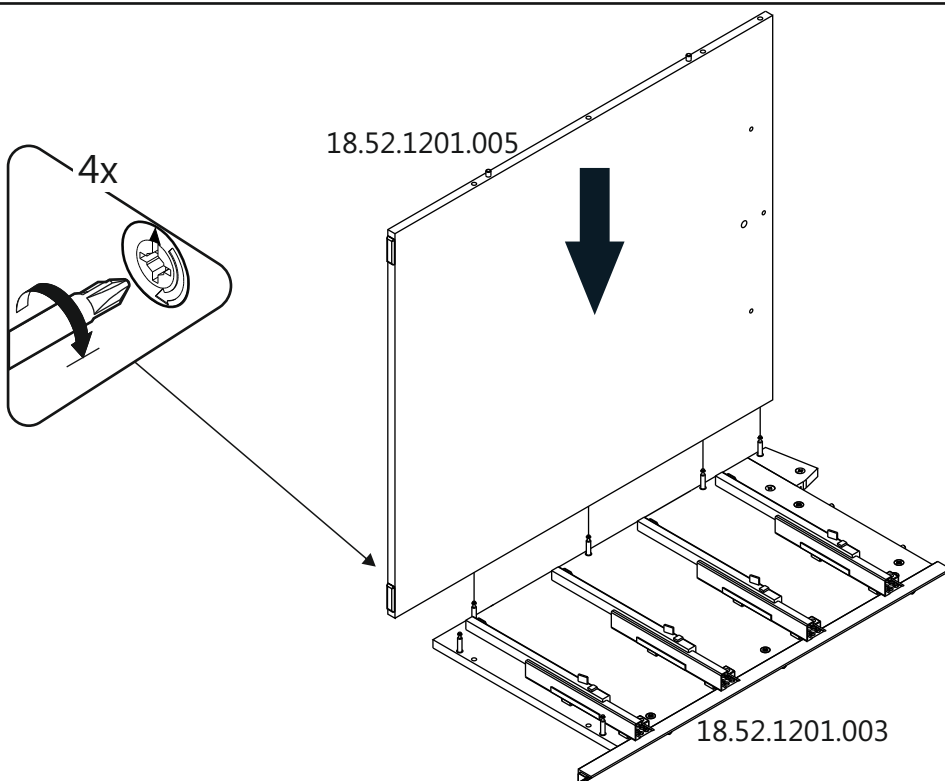
4



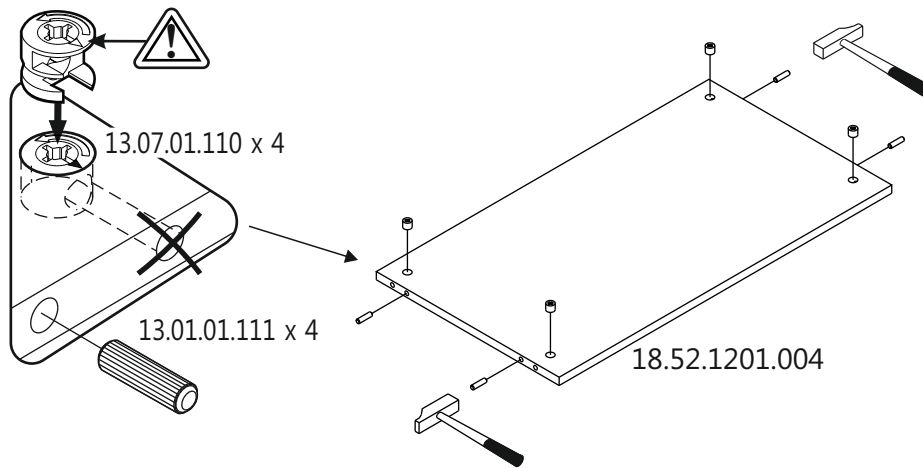
5



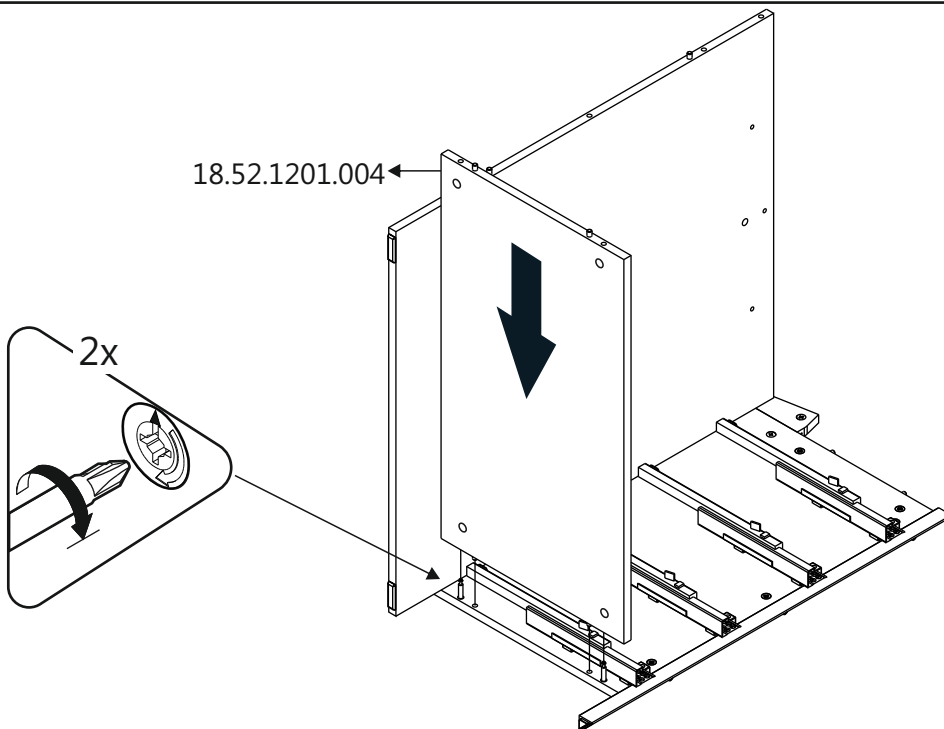
6



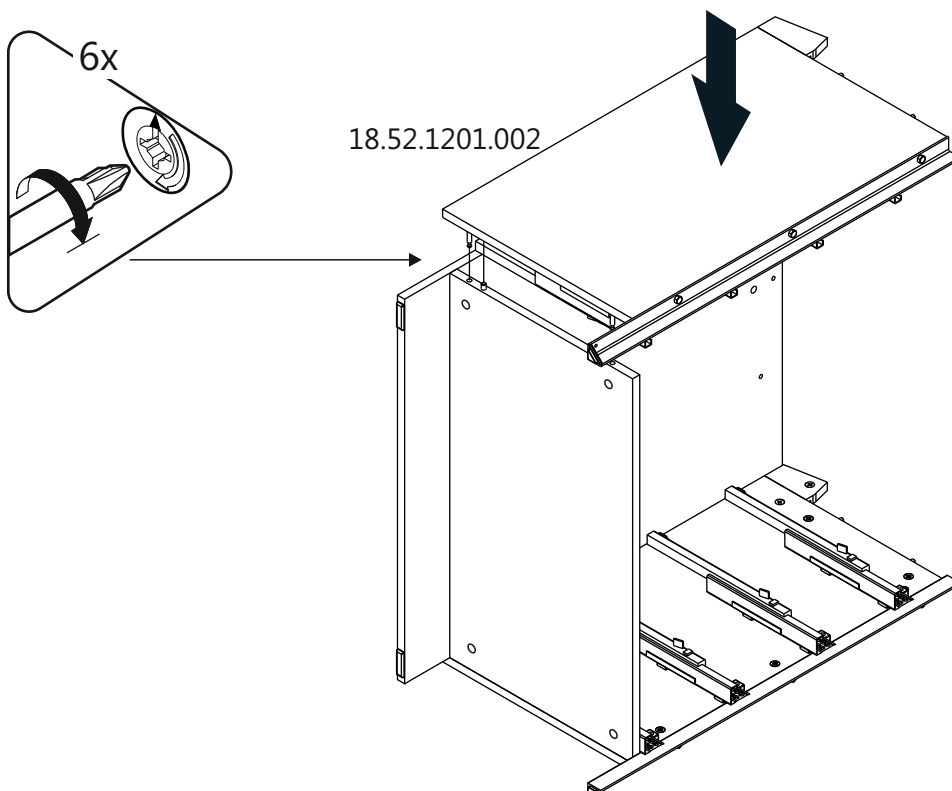
7



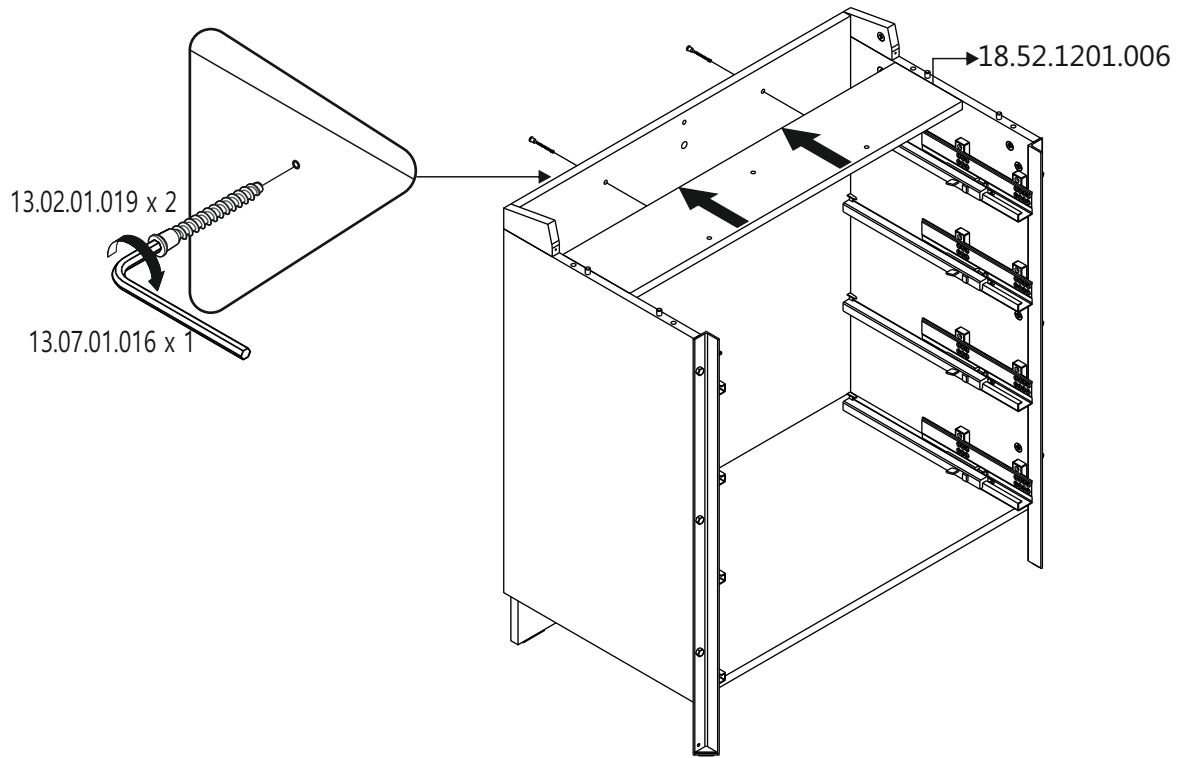
8



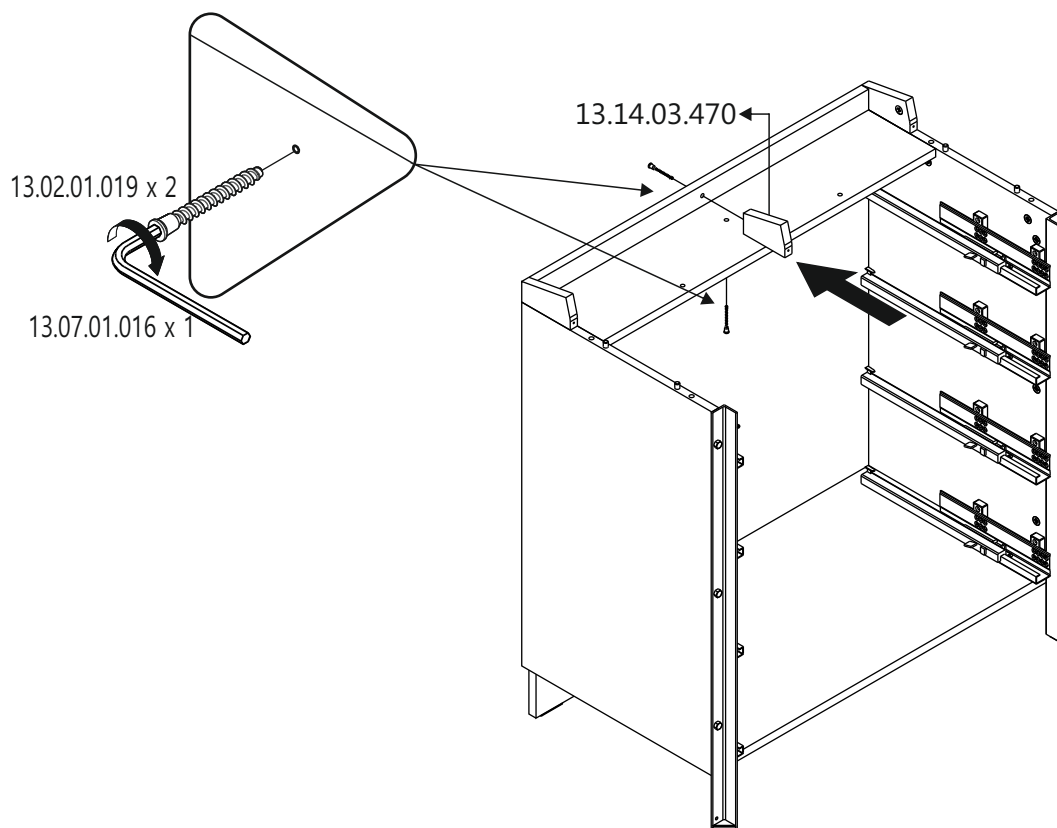
9



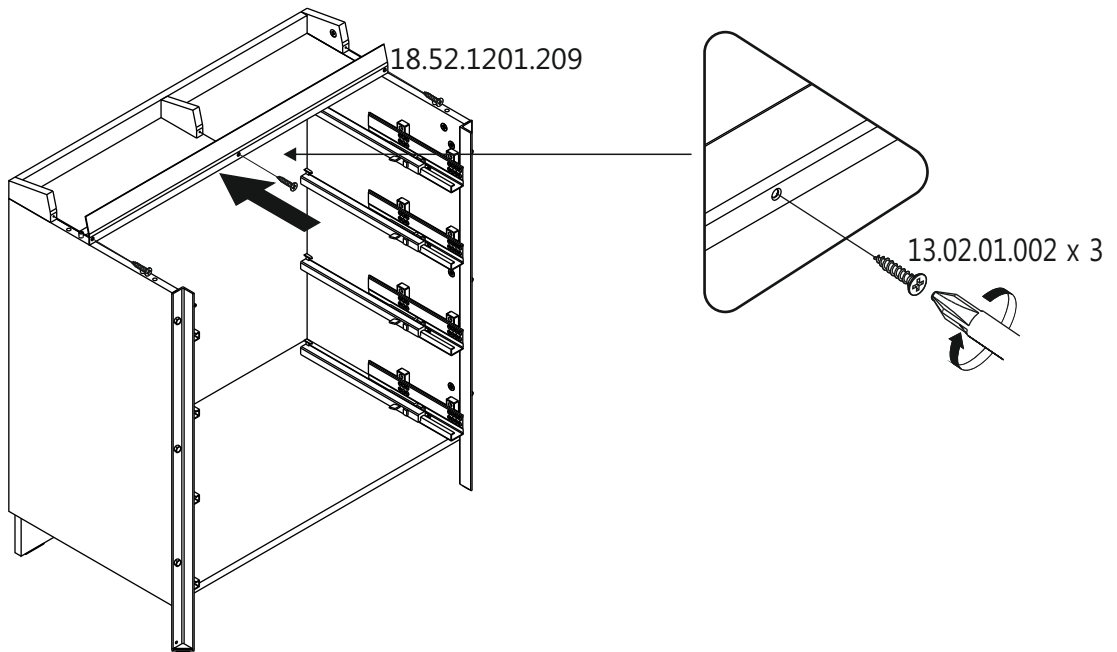
10



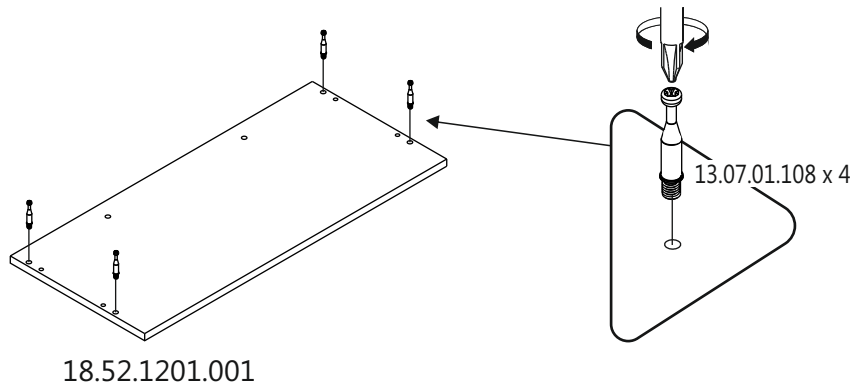
11



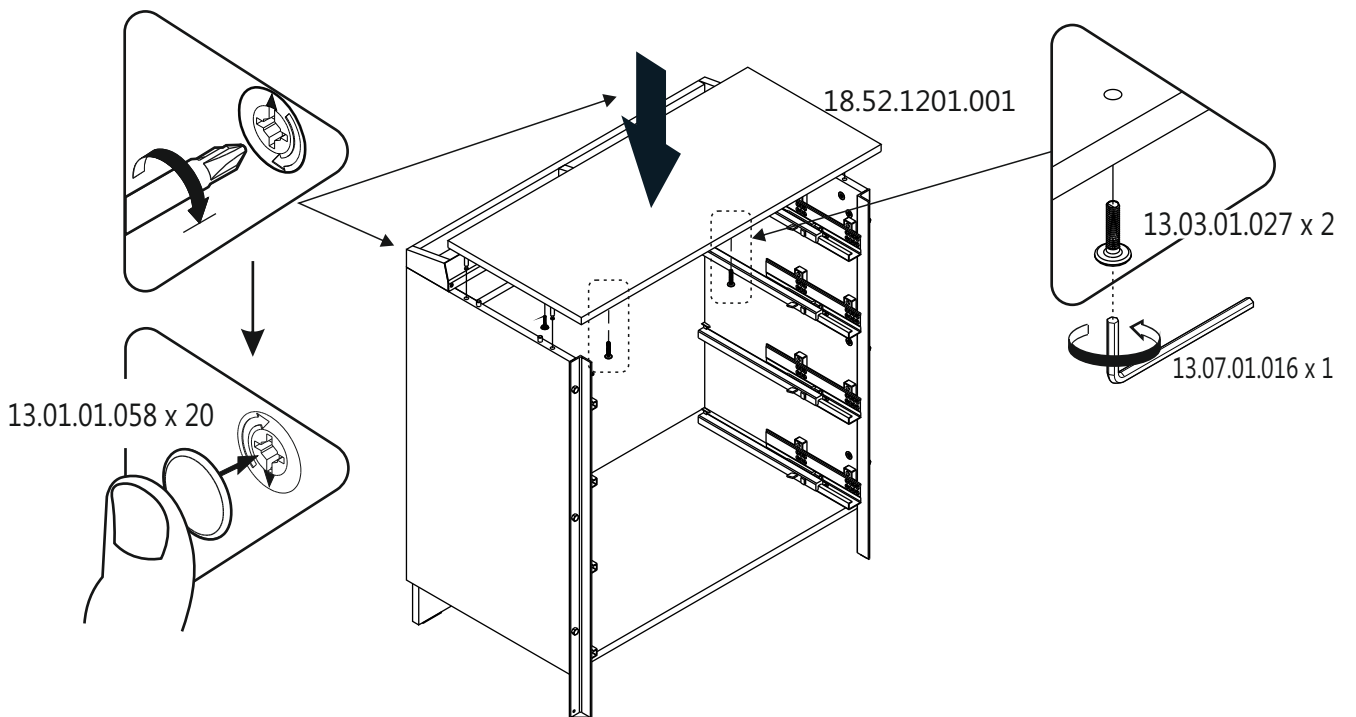
12



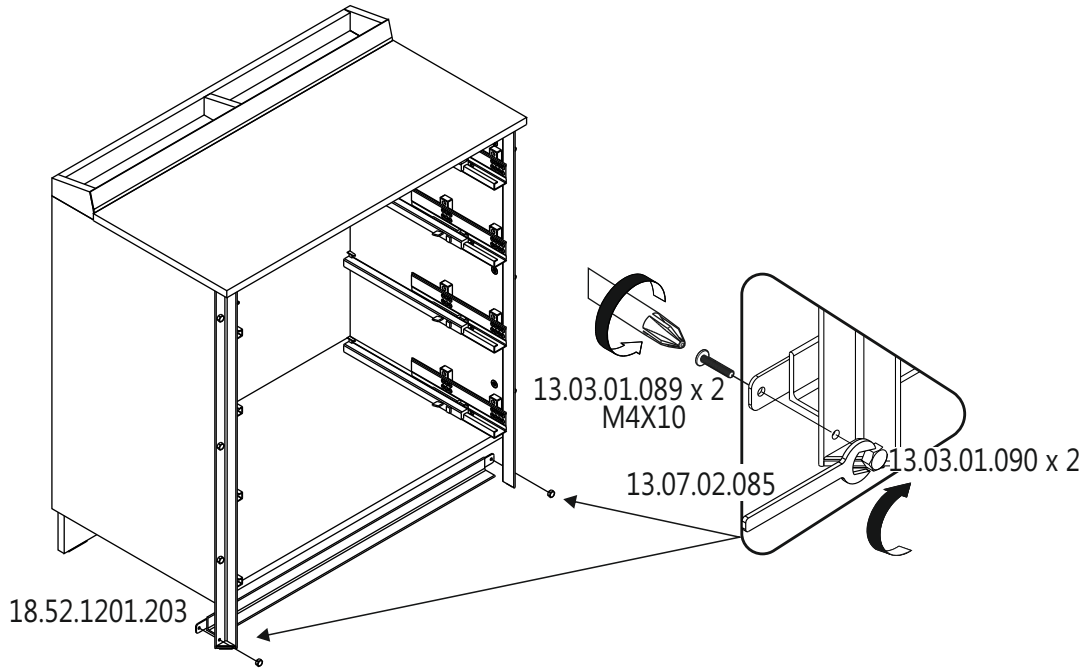
13



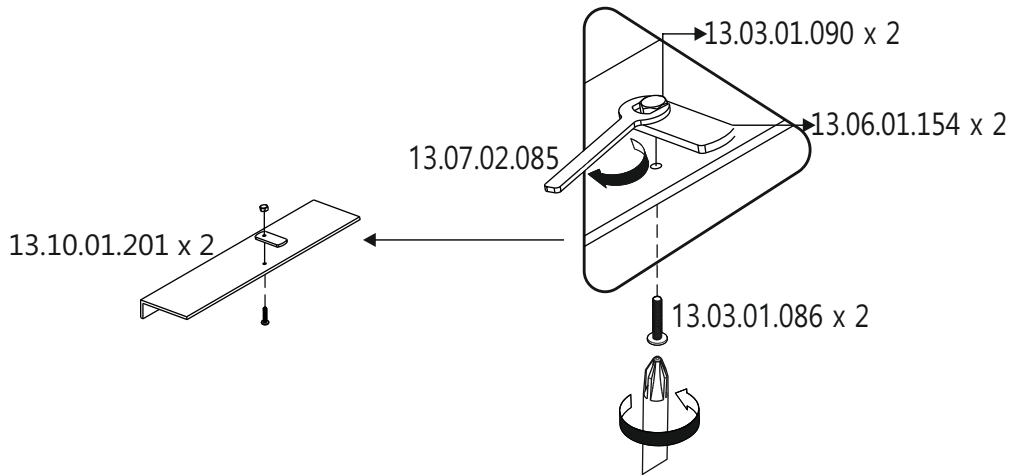
14



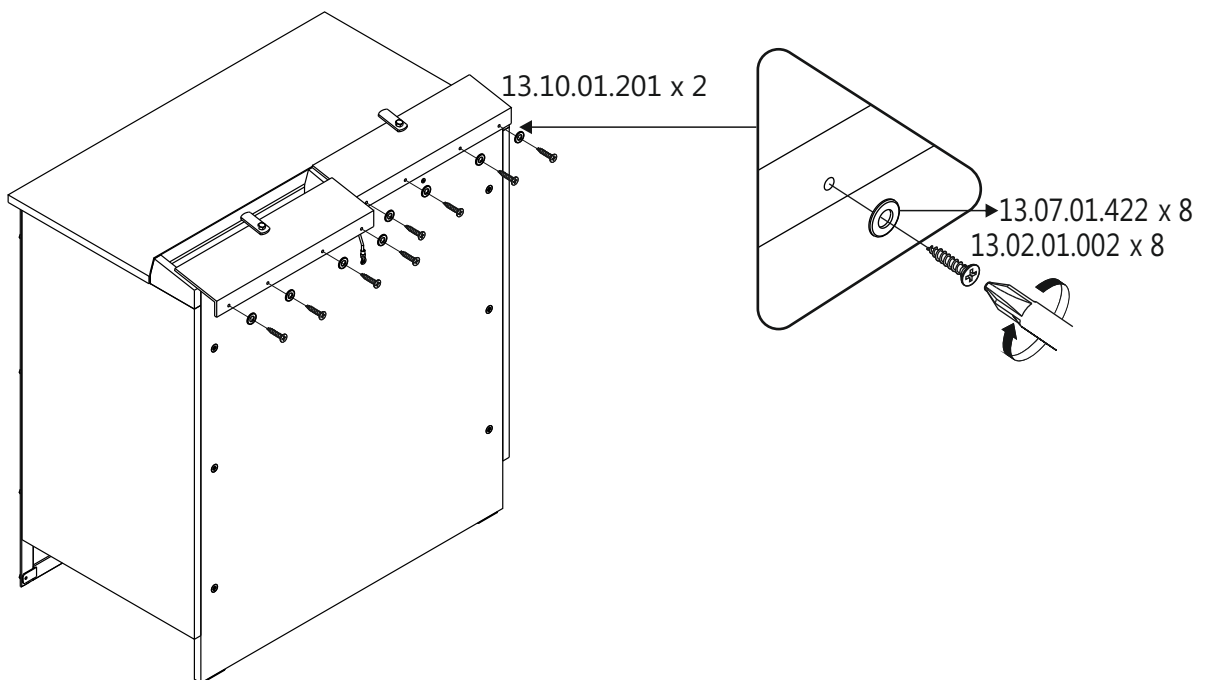
15



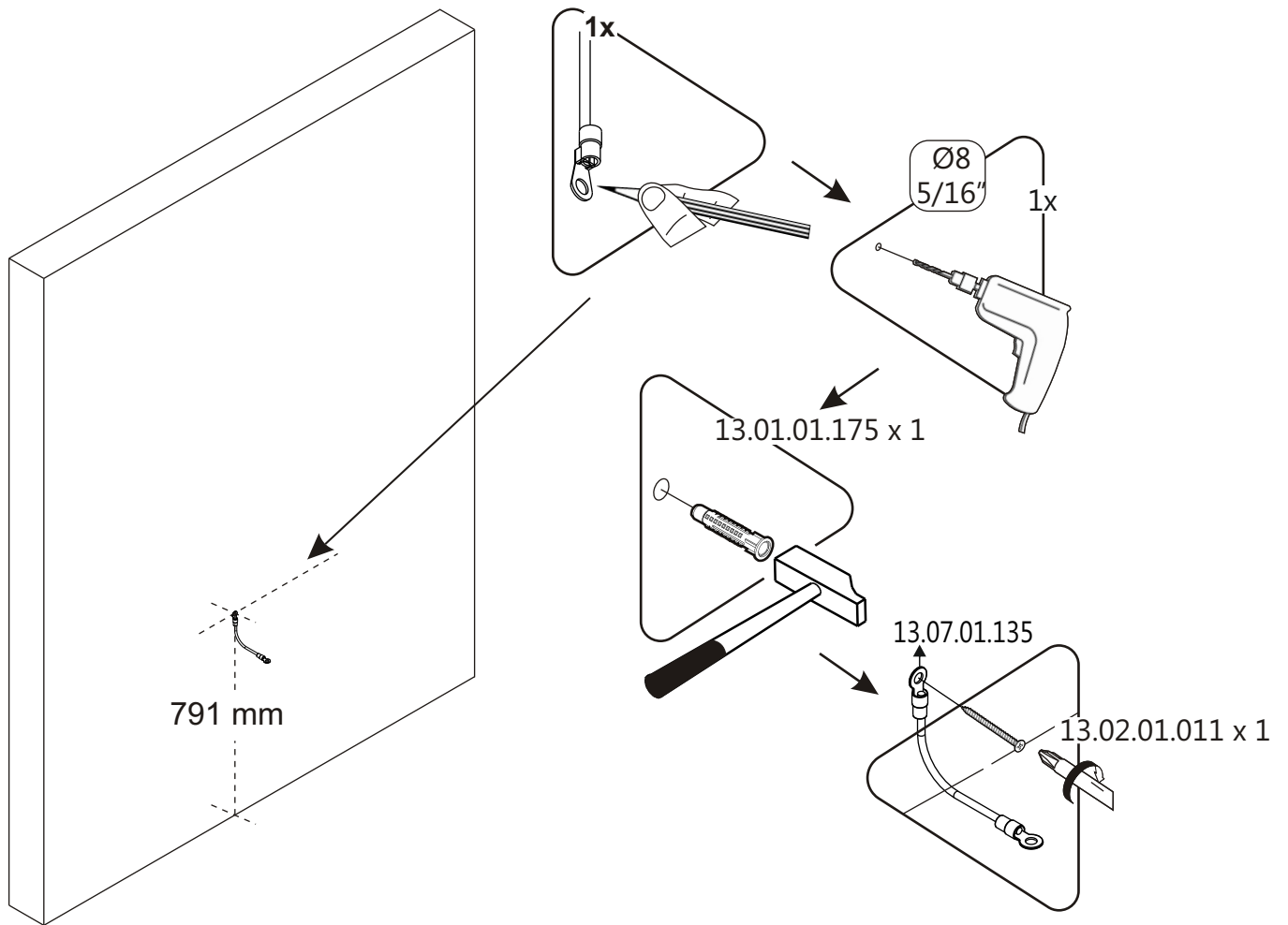
16



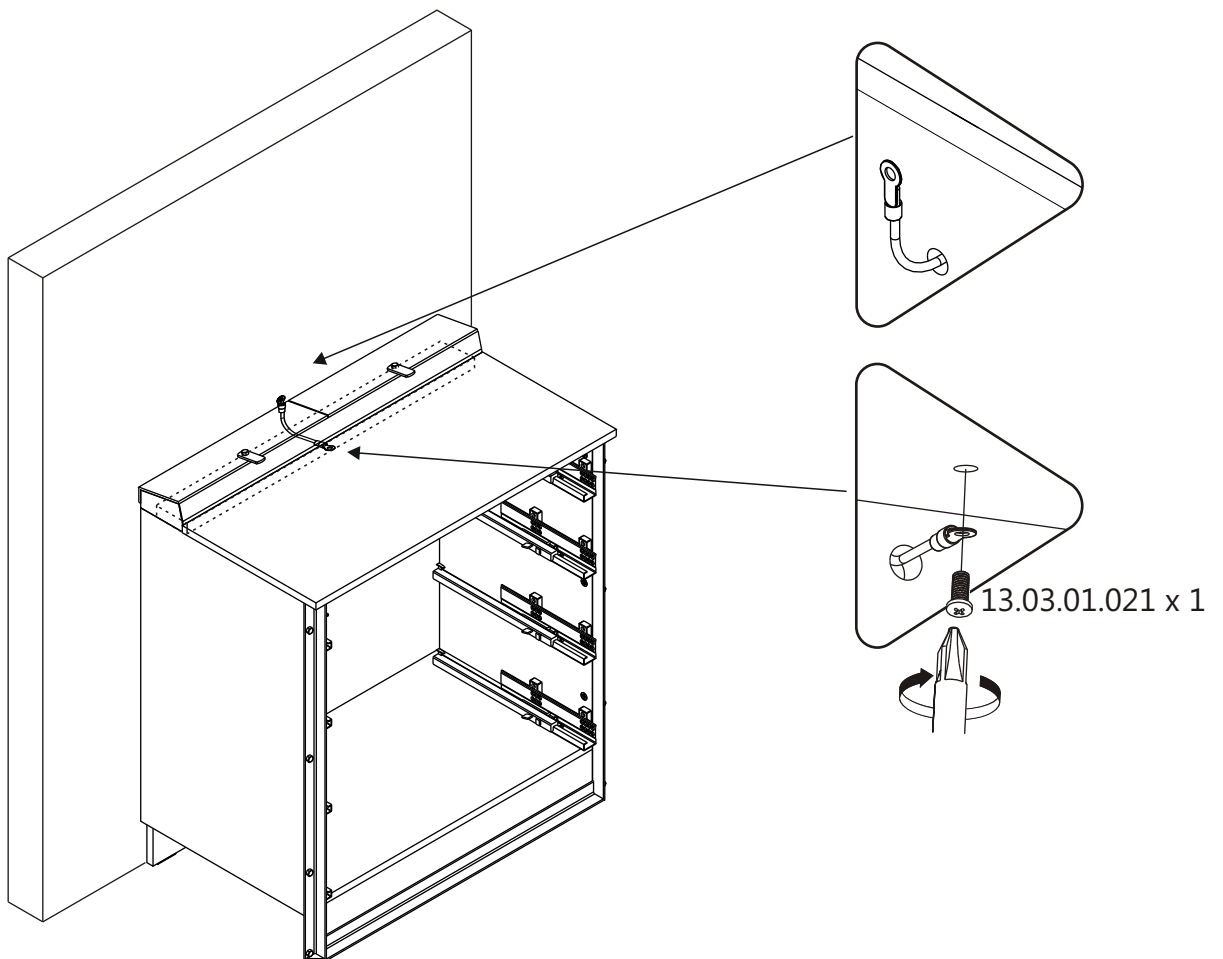
17



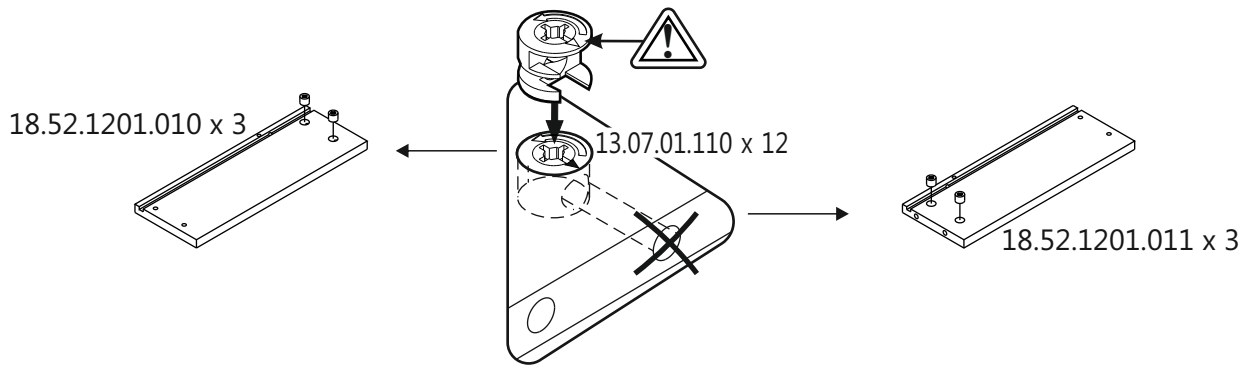
18



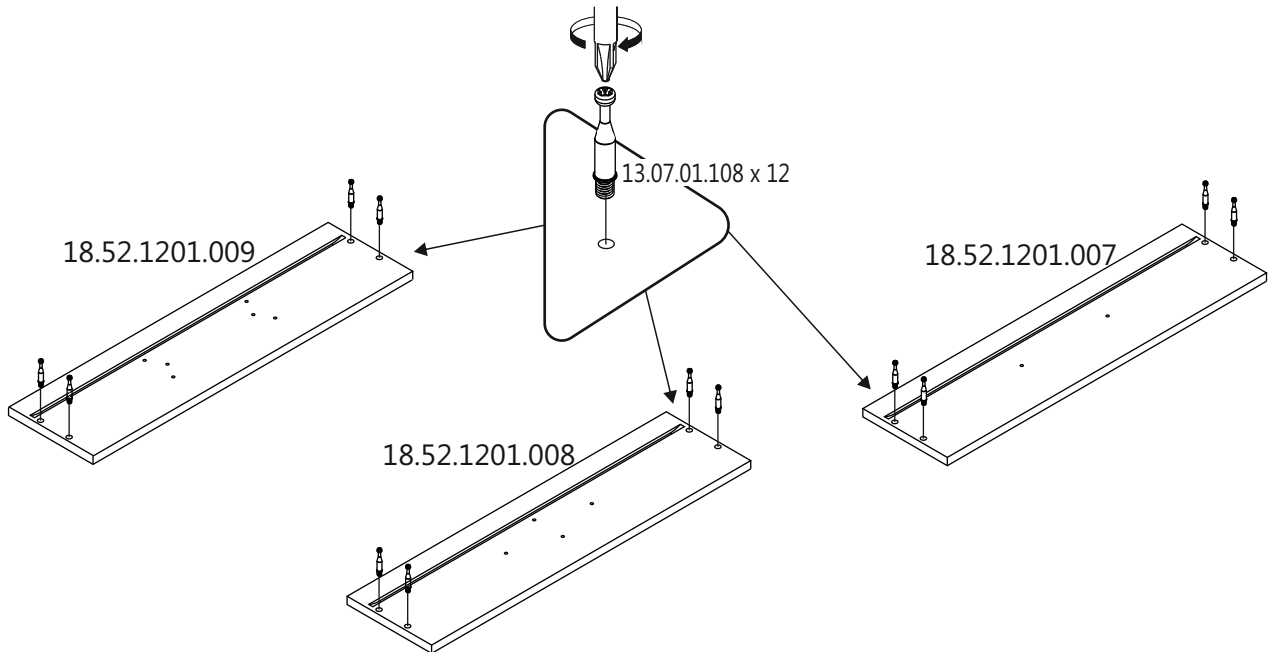
19



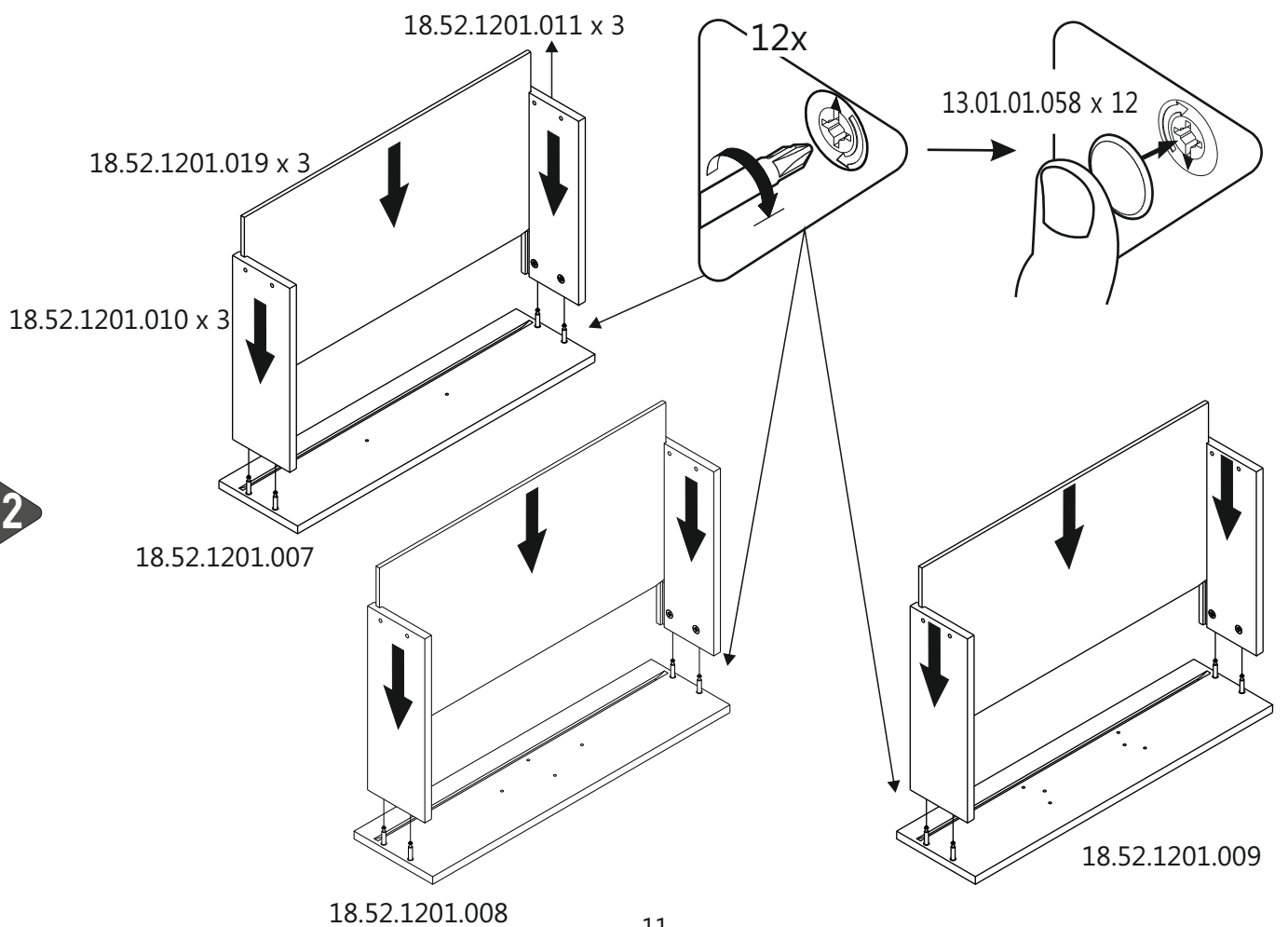
20



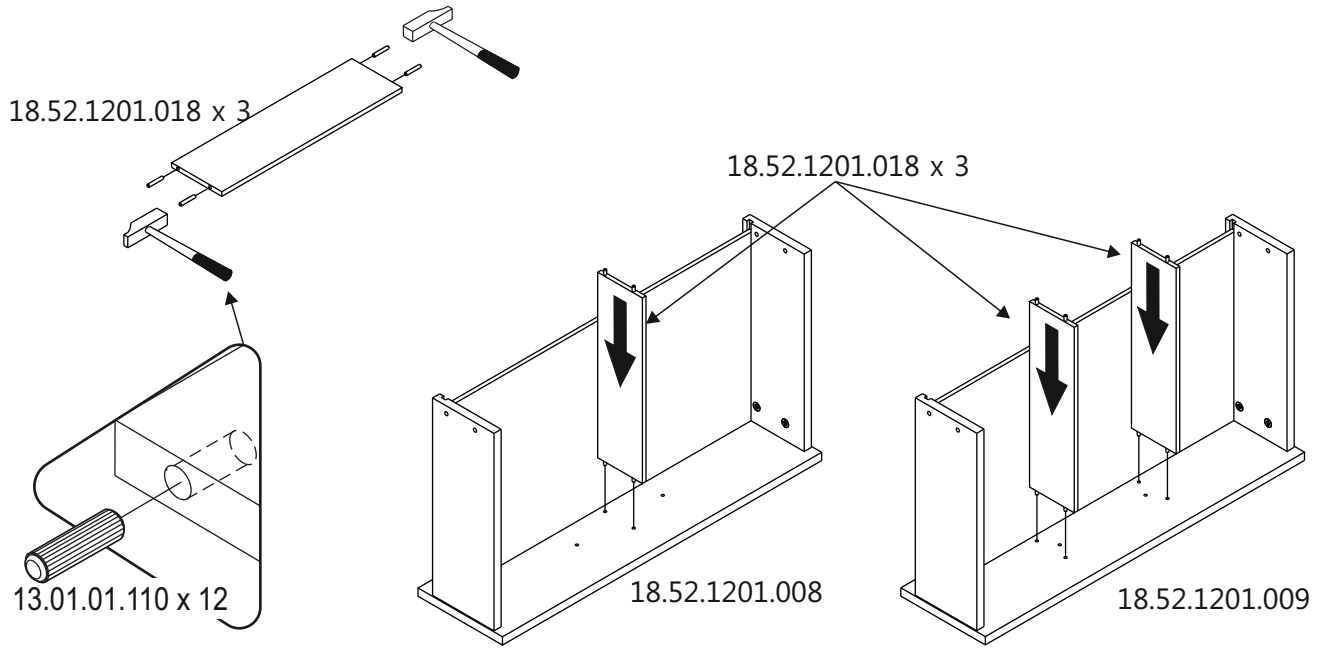
21



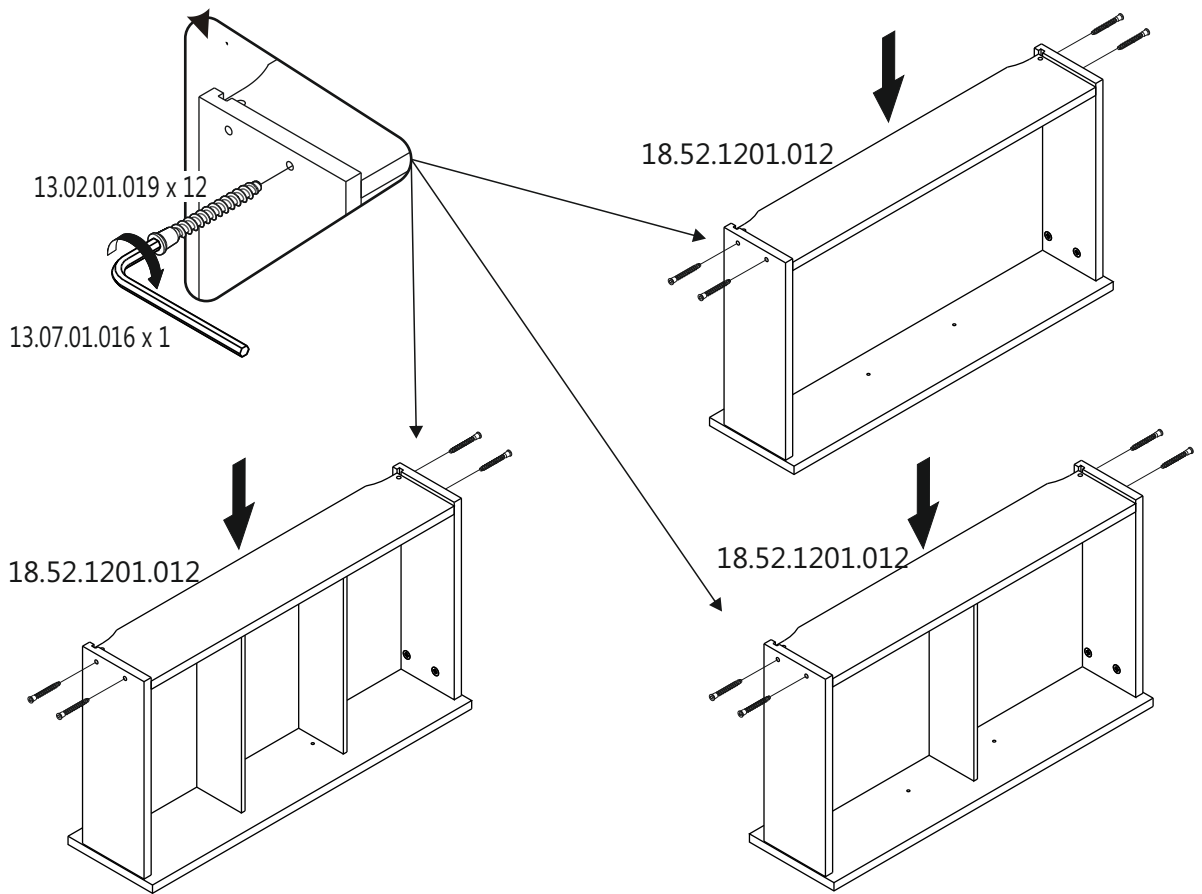
22



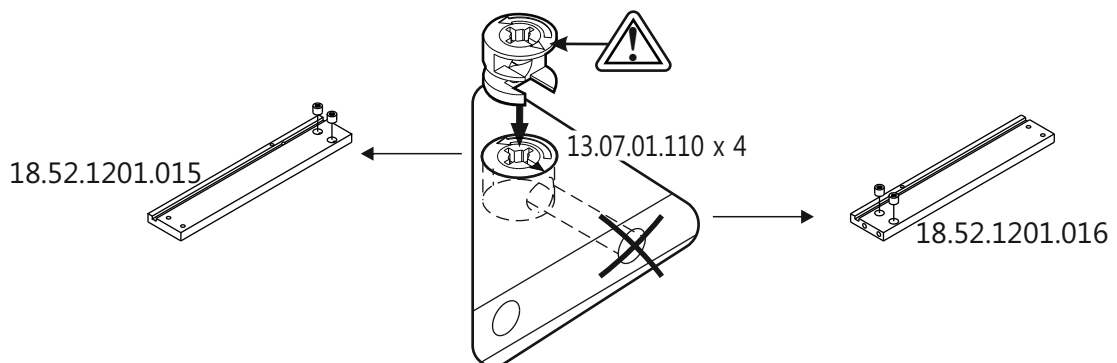
23



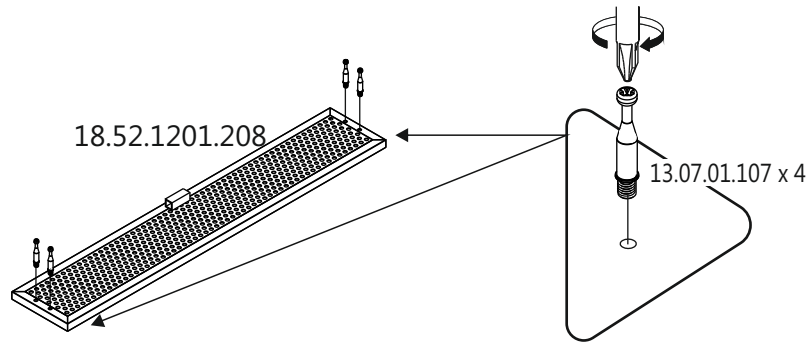
24



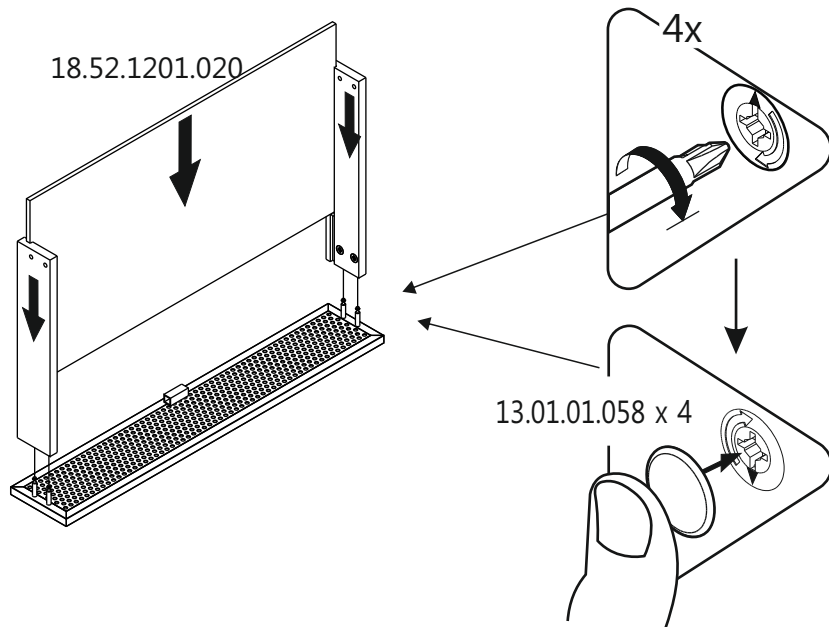
25



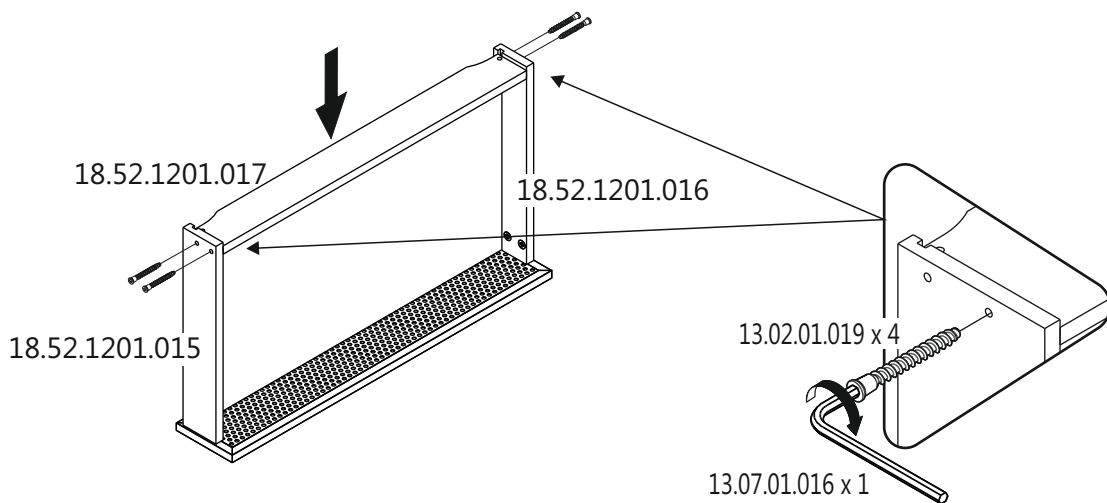
26

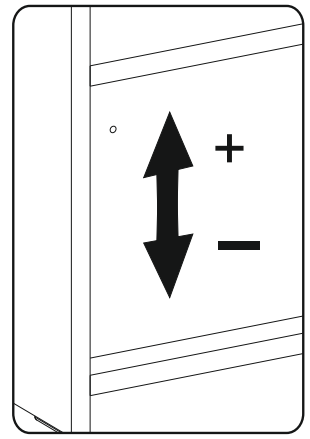
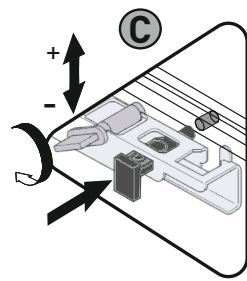
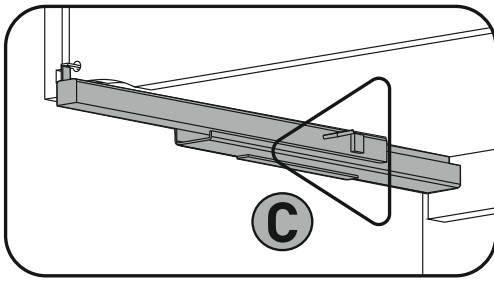
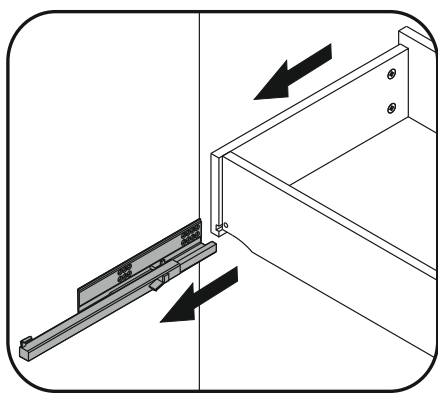
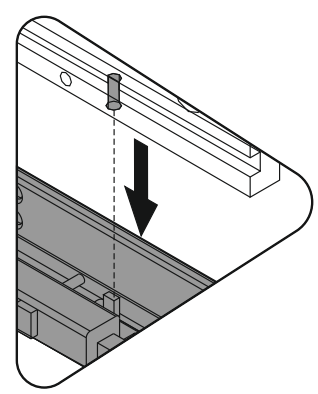
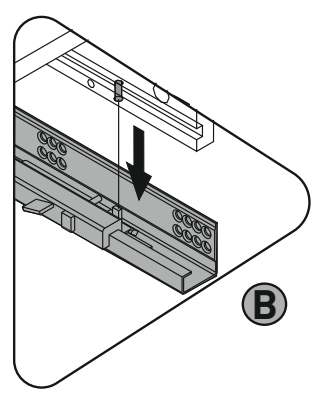
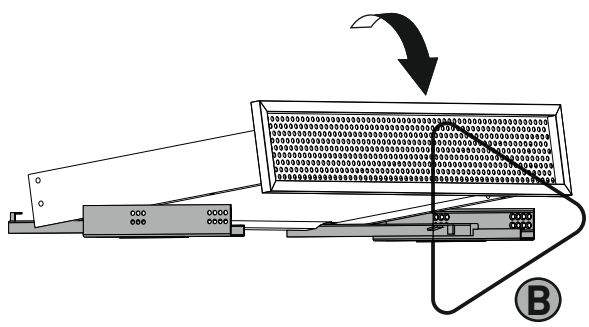
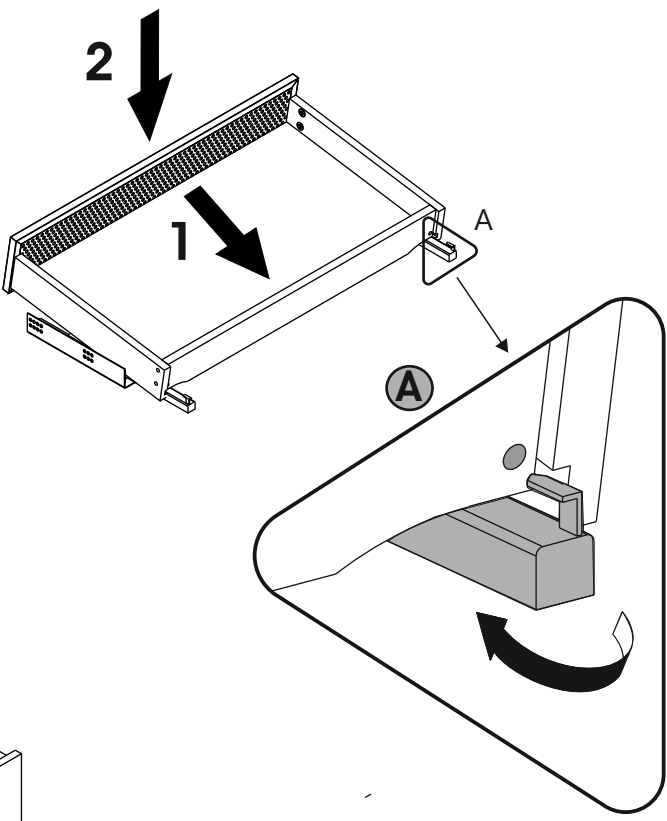
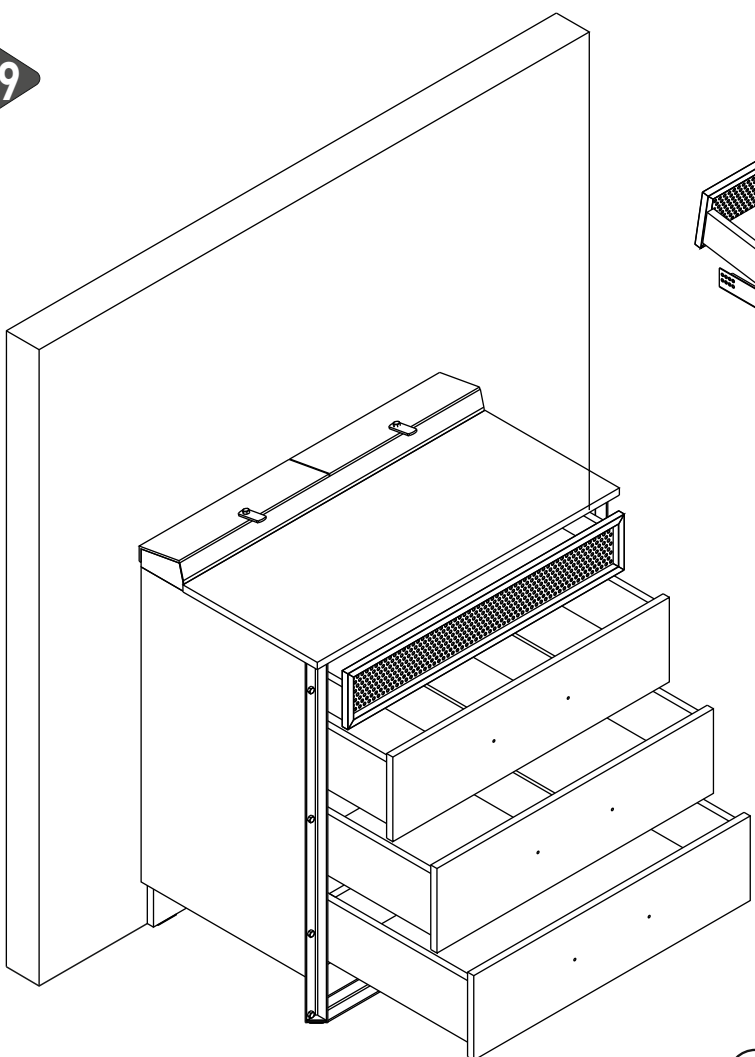


27



28





30

