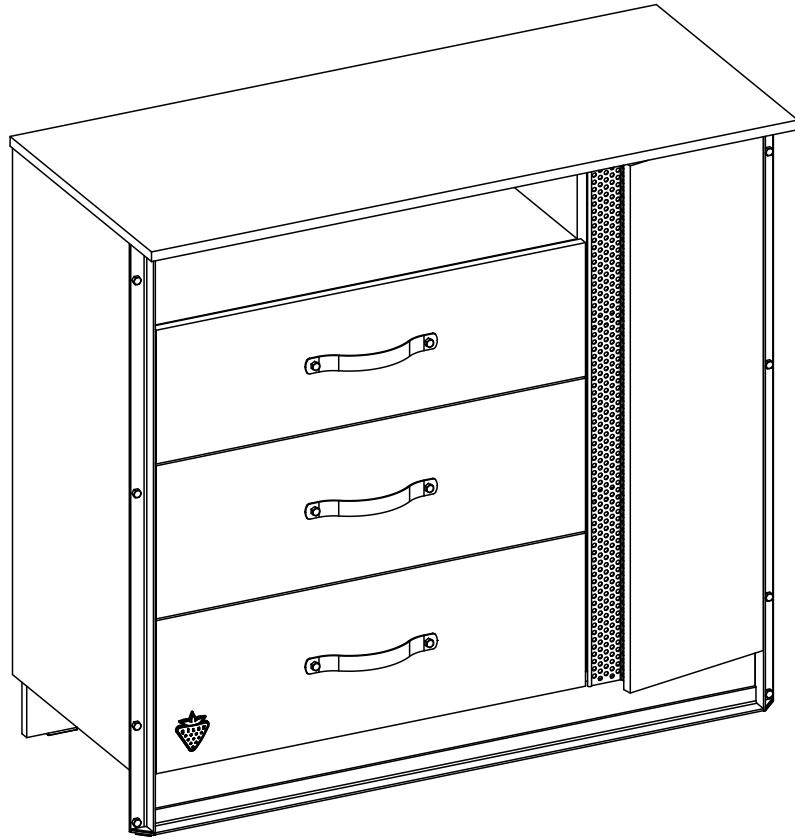
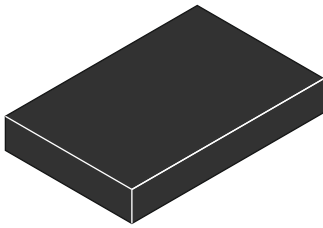
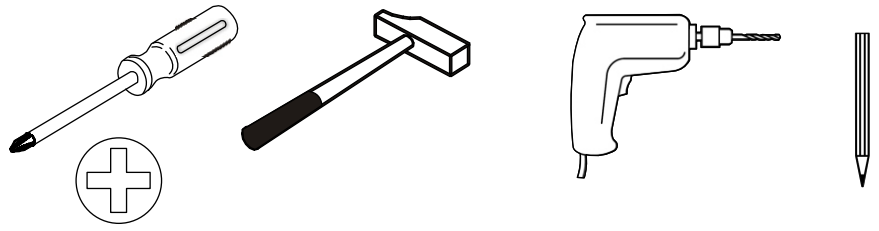
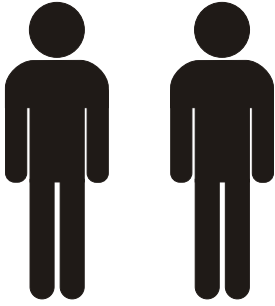
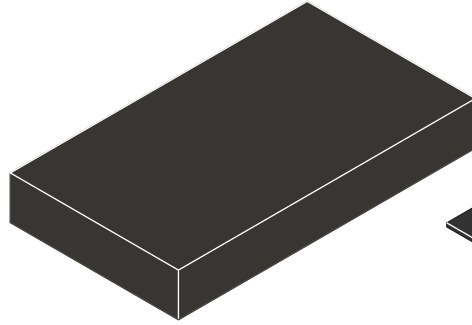


# 20.52.1203.00

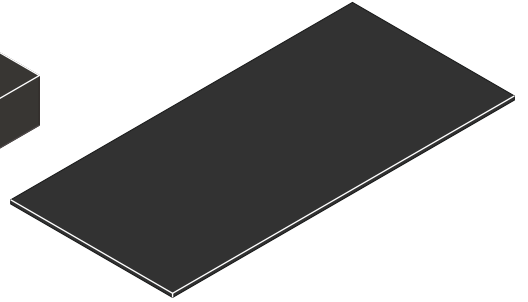




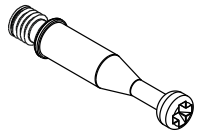
1/2



2/3



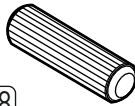
3/3



13.07.01.108 x 32

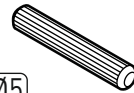


13.07.01.110 x 32



Ø8

13.01.01.111 x 16

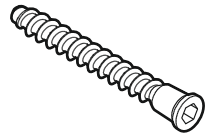


Ø5

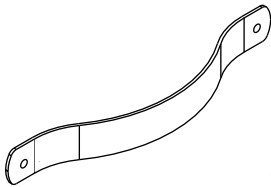
13.01.01.110 x 4



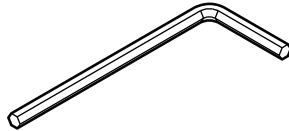
13.02.01.018 x 12



13.02.01.019 x 14



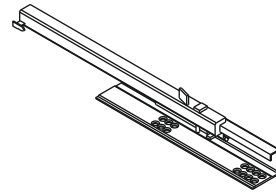
13.06.01.153 x 3



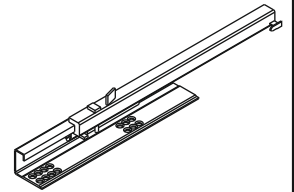
13.07.01.016 x 1



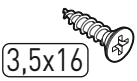
13.01.01.058 x 32



13.05.01.013 x 3

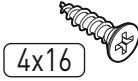


13.05.01.012 x 3



3,5x16

13.02.01.002 x 6



4x16

13.02.01.004 x 4



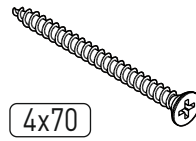
4x25

13.02.01.006 x 12



4x30

13.02.01.007 x 4



4x70

13.02.01.011 x 1

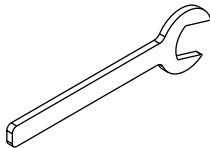


M4x22

13.03.01.085 x 6



13.03.01.090 x 8

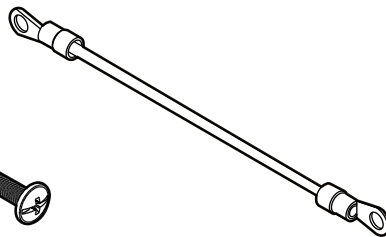


13.07.02.085 x 1



M4x10

13.03.01.089 x 2



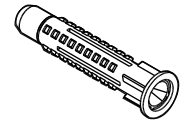
13.07.01.135 x 1



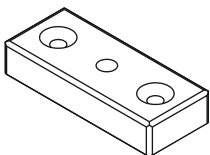
13.07.01.076 x 12



13.03.01.021 x 1



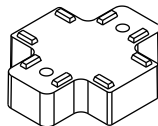
13.01.01.175 x 1



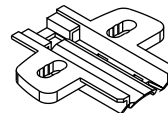
13.01.01.582 x 6



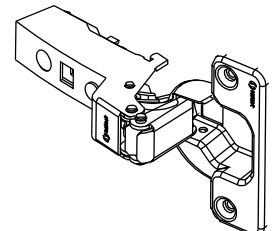
13.01.02.032 x 2



13.01.01.580 x 2

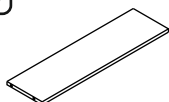


13.04.01.045 x 2

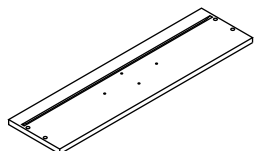


13.04.01.044 x 2

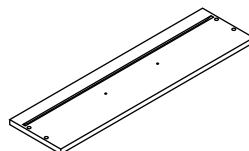
1/3



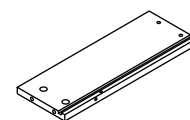
18.52.1203.006 x 1



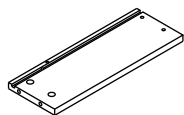
18.52.1203.011 x 1



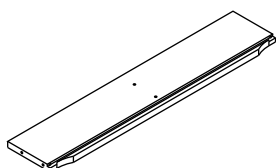
18.52.1203.012 x 1



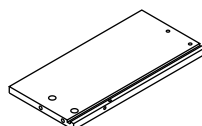
18.52.1203.013 x 1



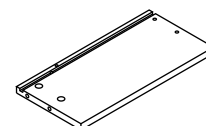
18.52.1203.014 x 1



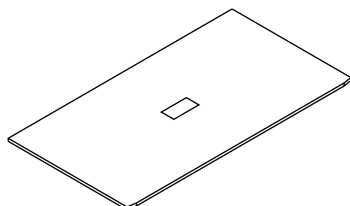
18.52.1203.015 x 1



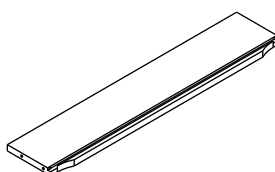
18.52.1203.016 x 2



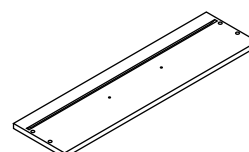
18.52.1203.017 x 2



18.52.1203.019 x 3

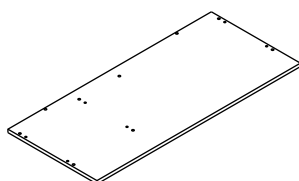


18.52.1203.018 x 2



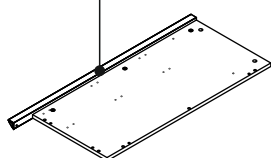
18.52.1203.020 x 1

2/3



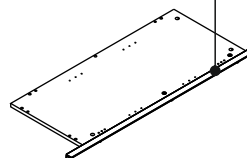
18.52.1203.001 x 1

18.52.1203.201 x 1

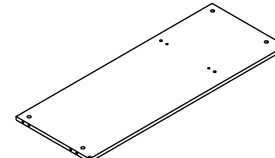


18.52.1203.002 x 1

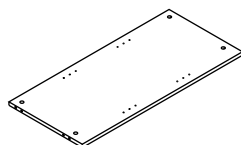
18.52.1203.202 x 1



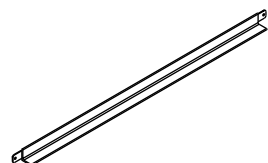
18.52.1203.003 x 1



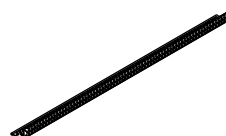
18.52.1203.004 x 1



18.52.1203.007 x 1

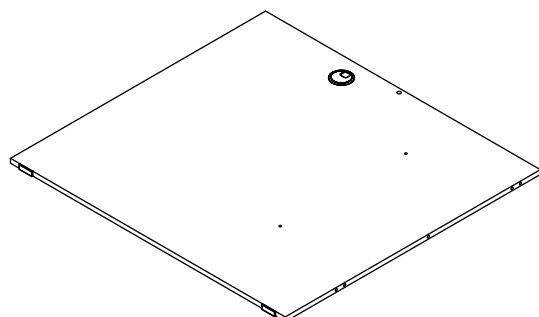


18.52.1203.203 x 1

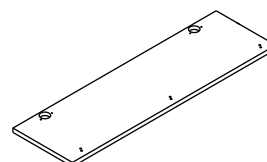


18.52.1203.204 x 1

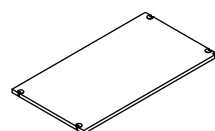
3/3



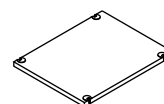
18.52.1203.005 x 1



18.52.1203.010 x 1

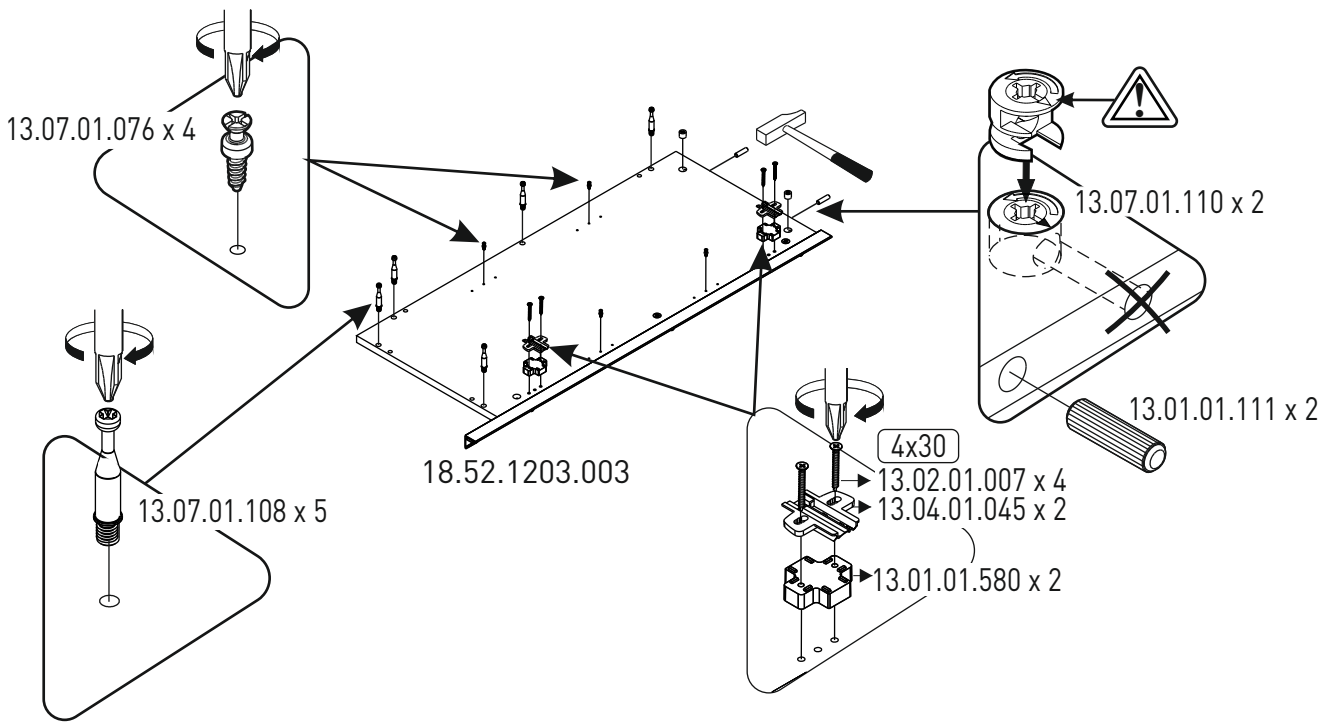


18.52.1203.008 x 1

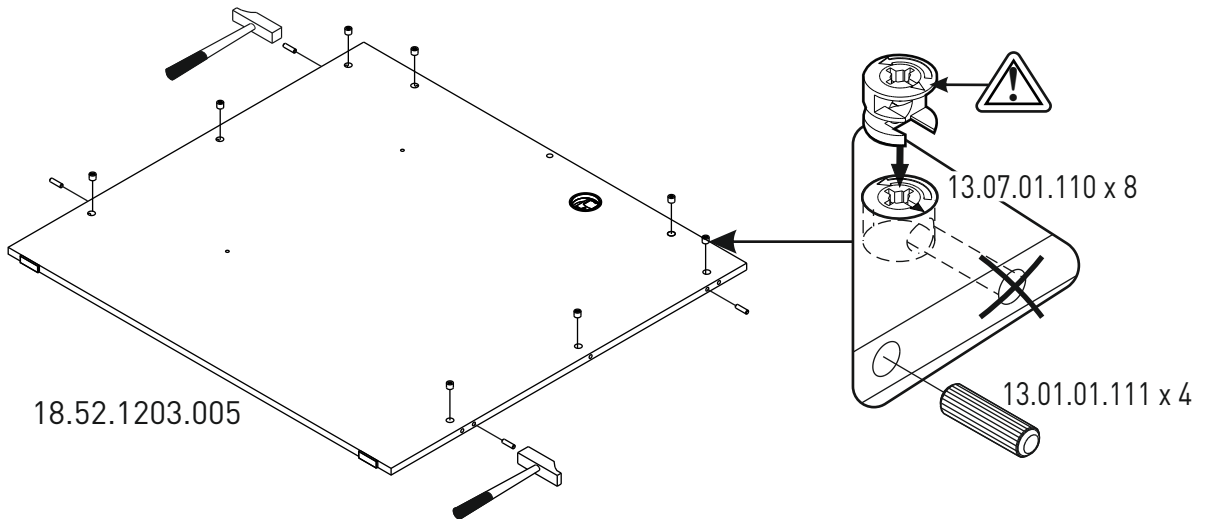


18.52.1203.009 x 2

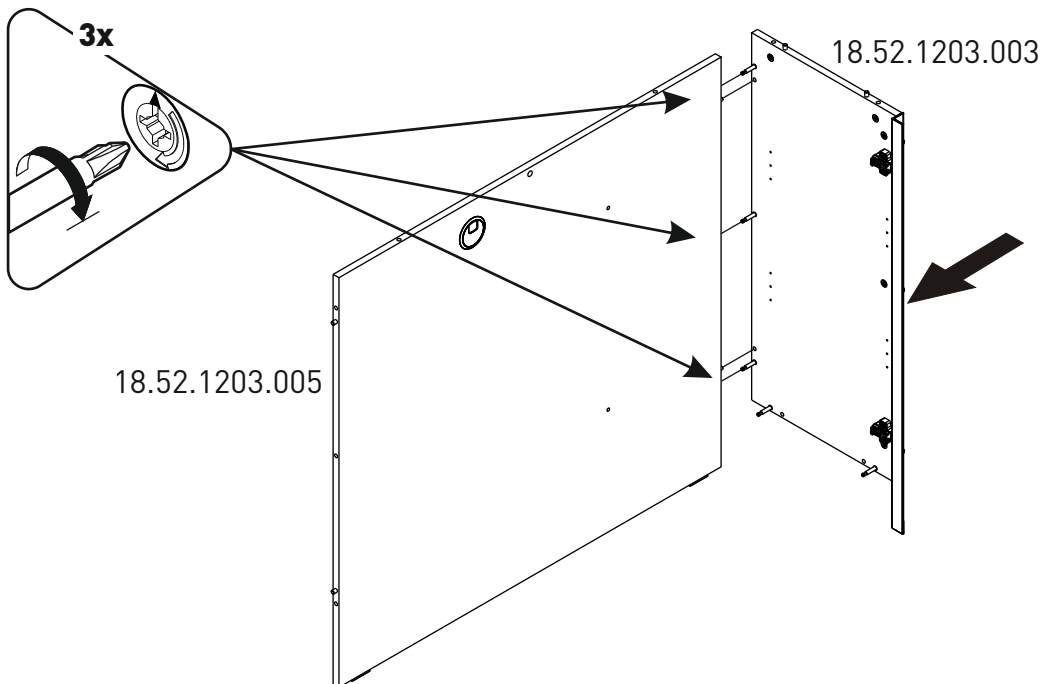
1



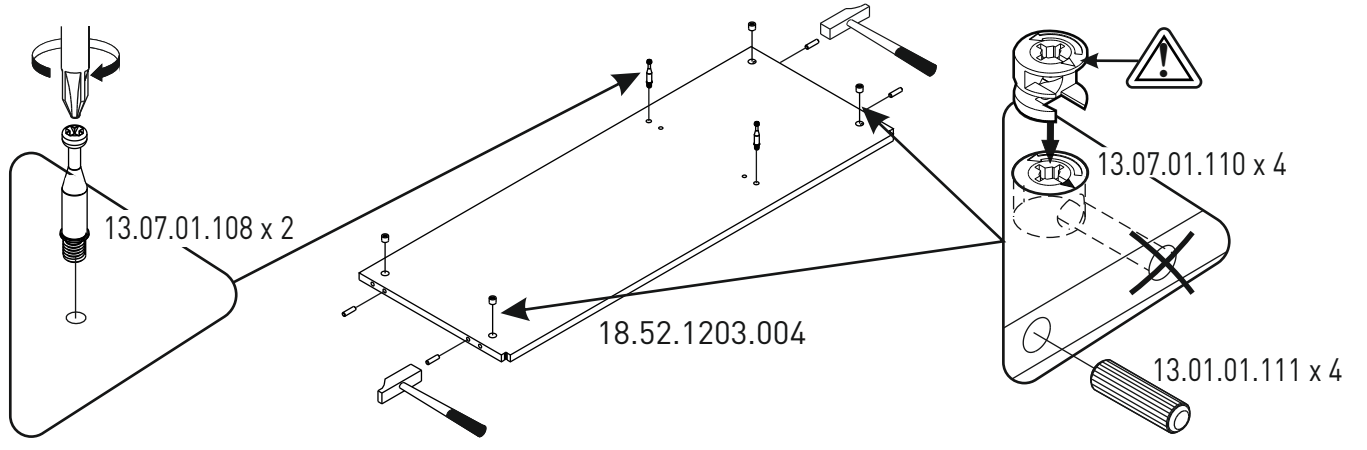
2



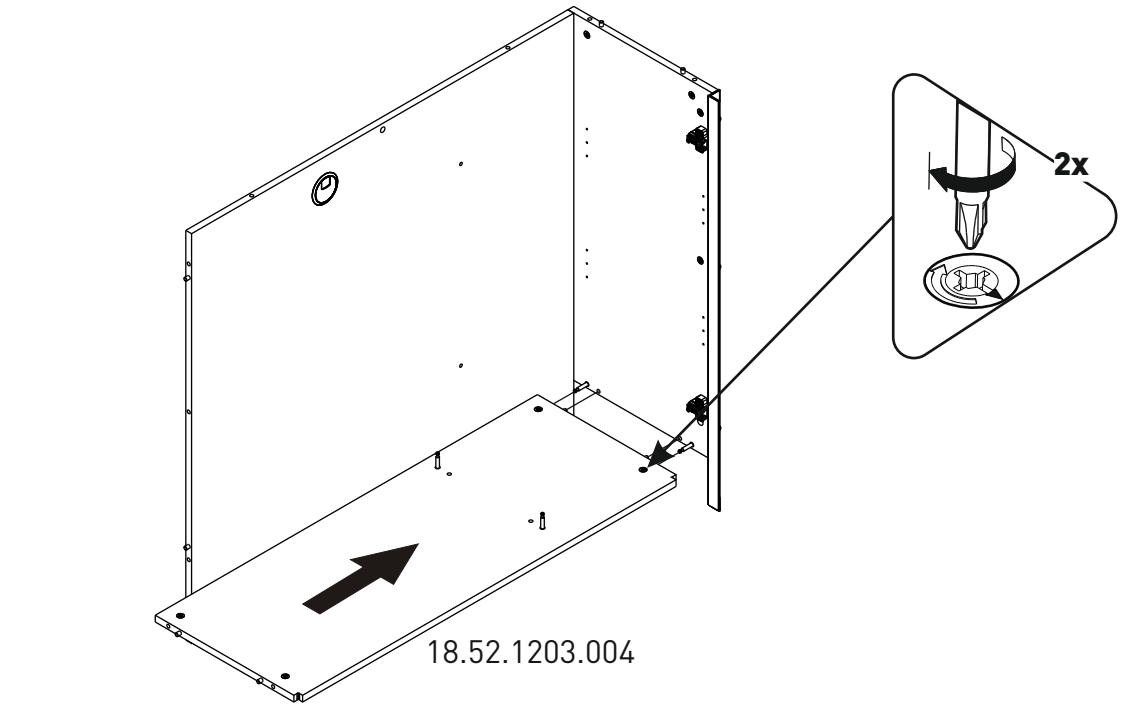
3



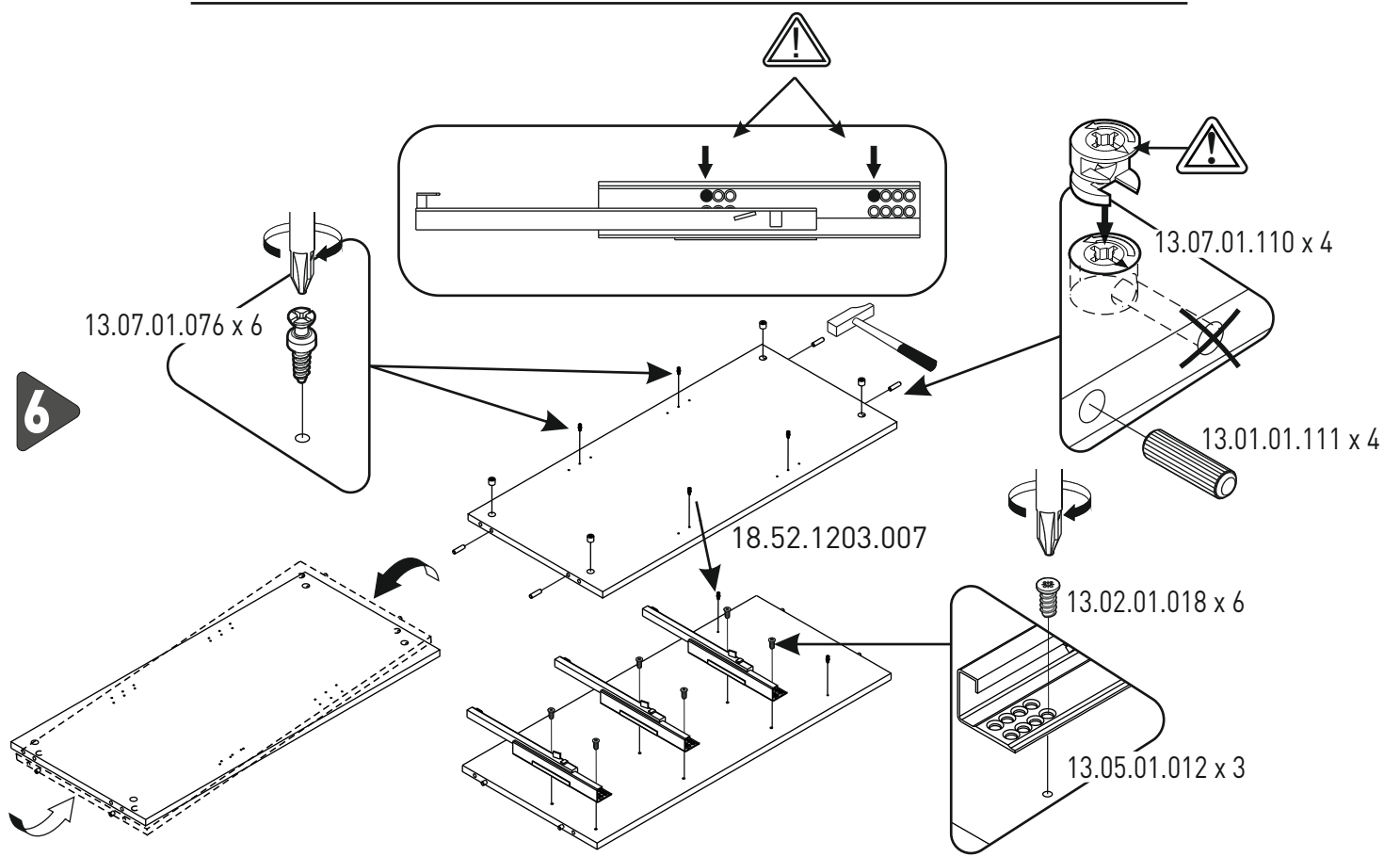
4



5

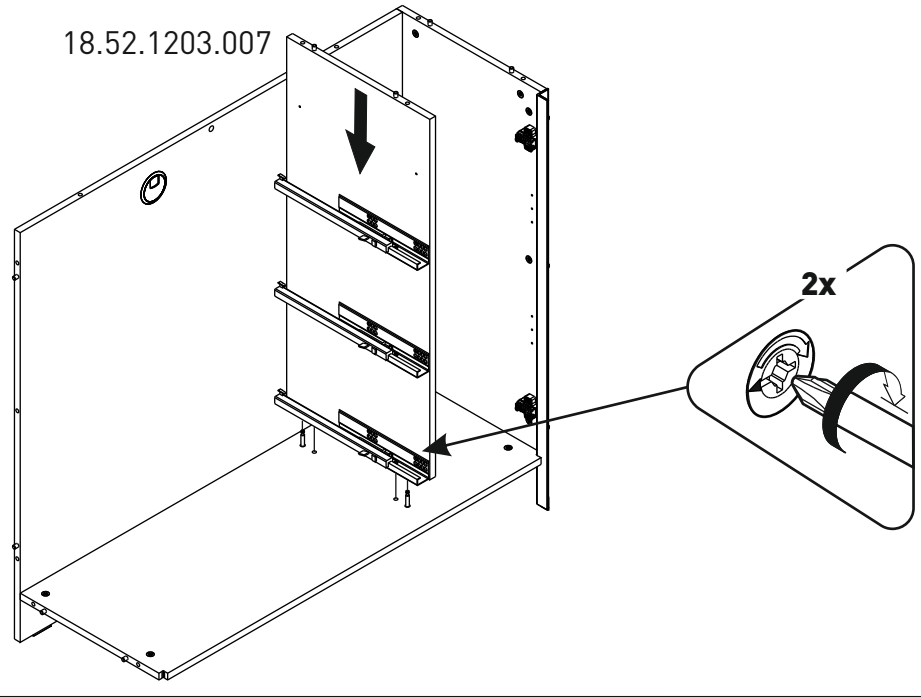


6

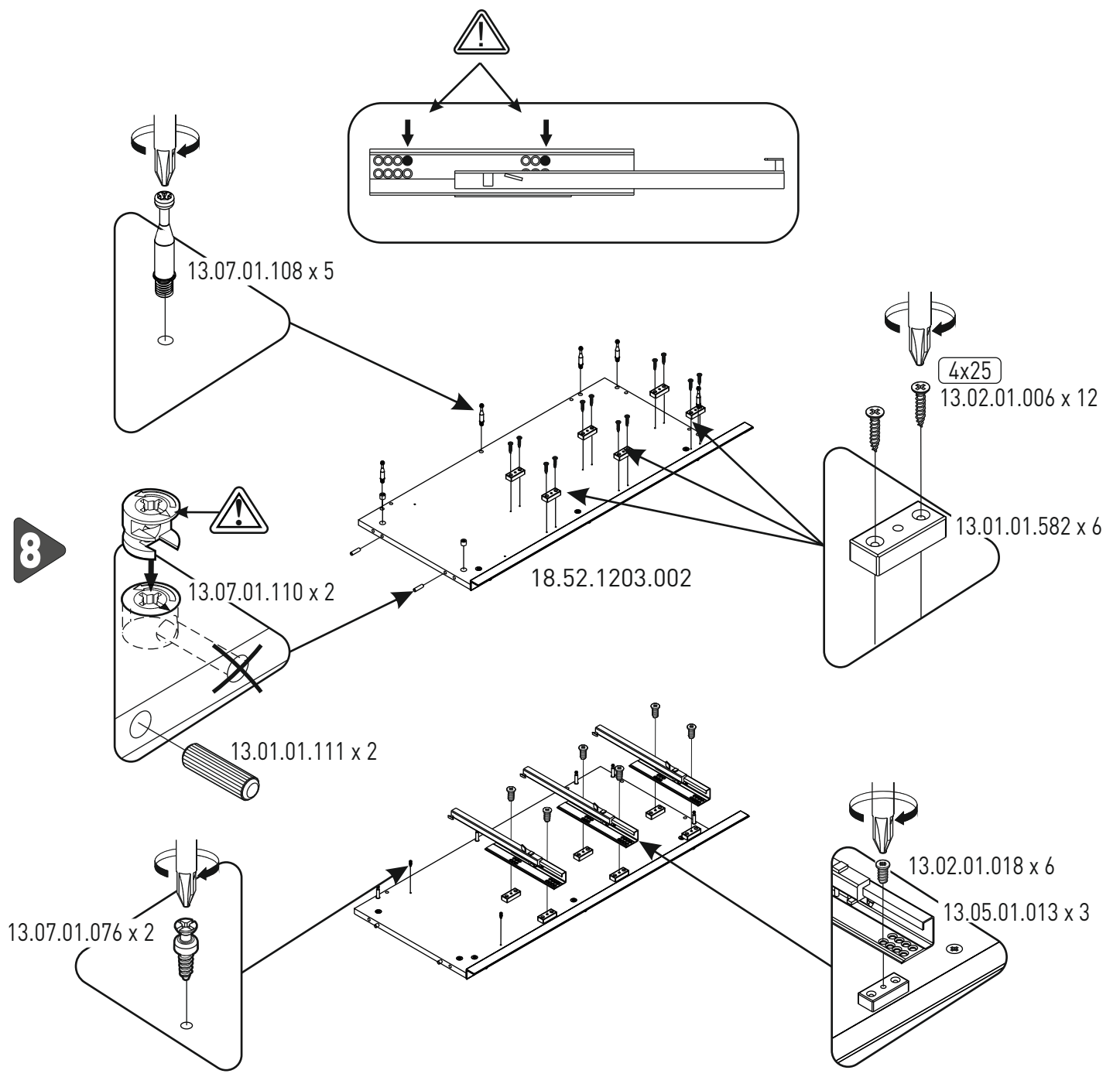


7

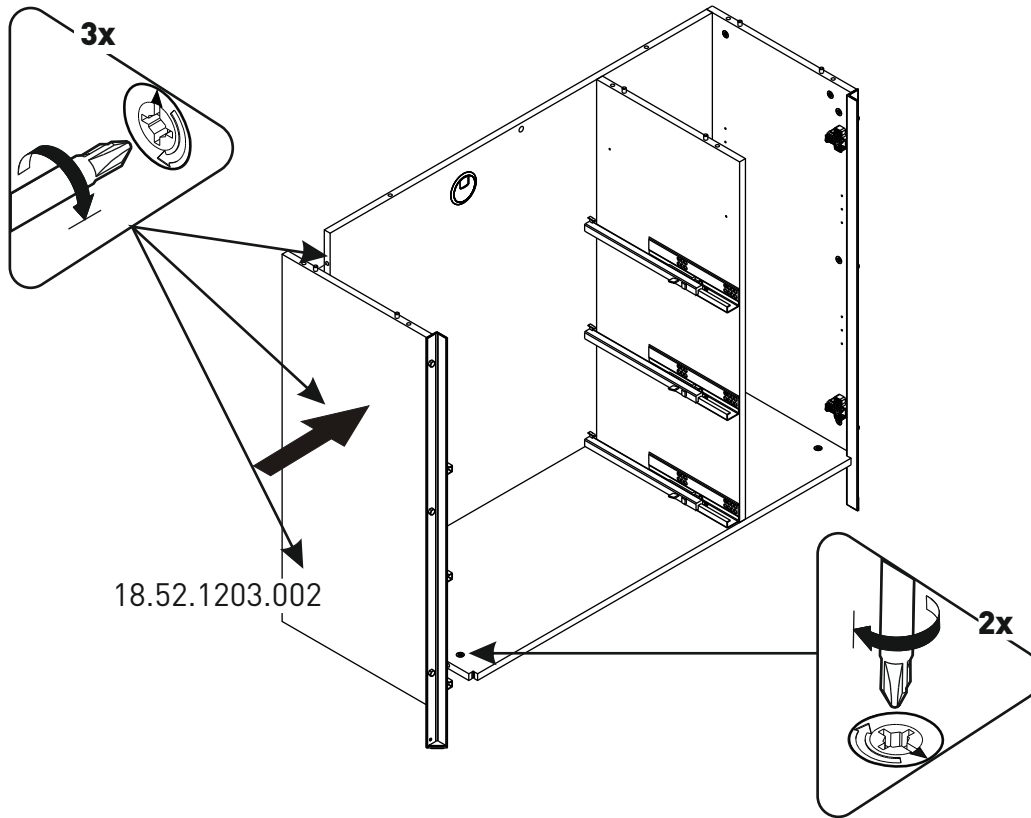
18.52.1203.007



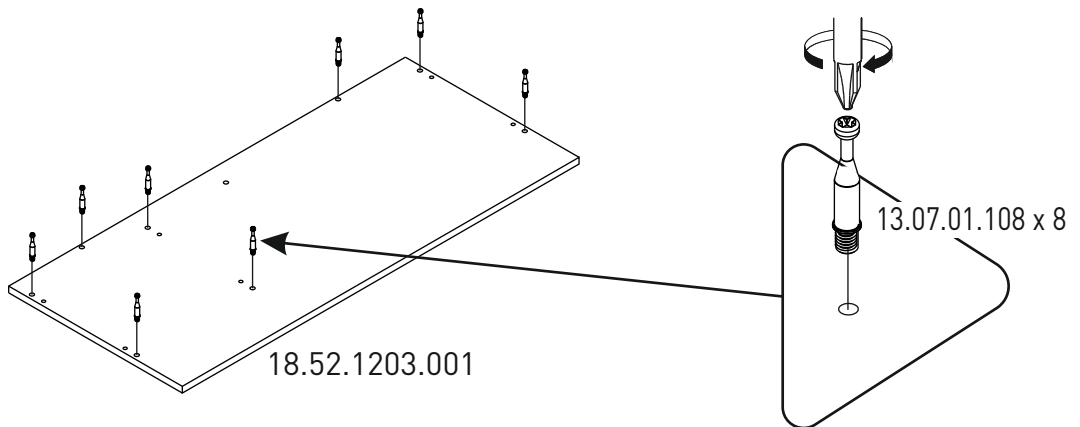
8



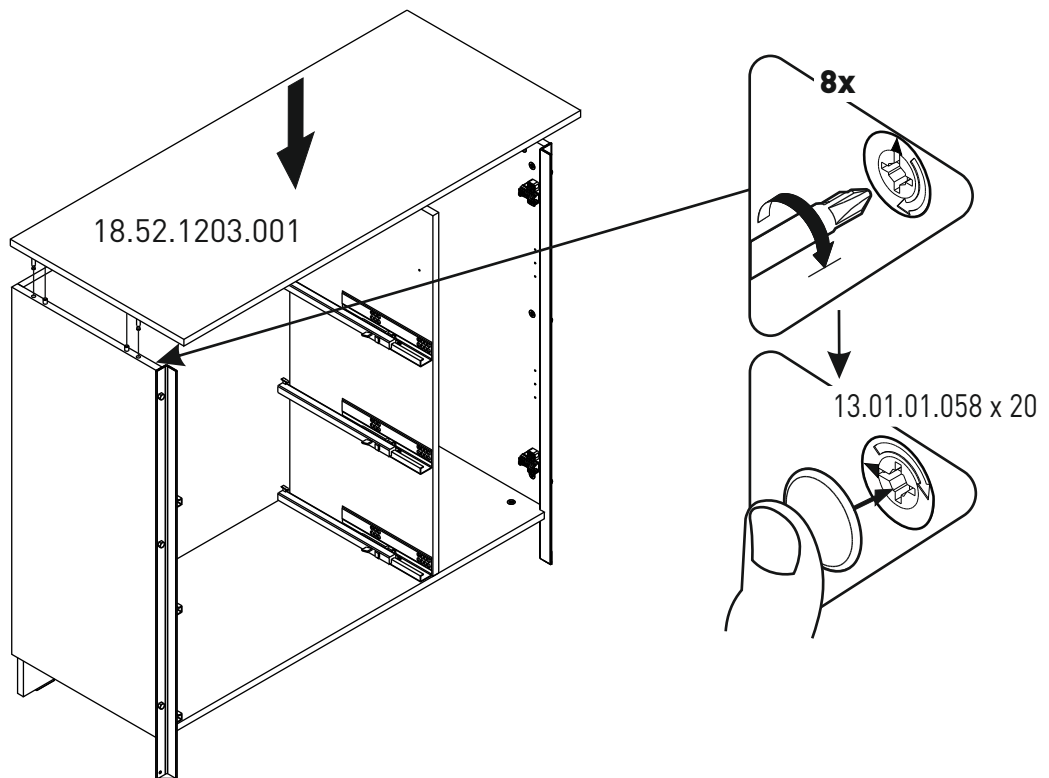
9



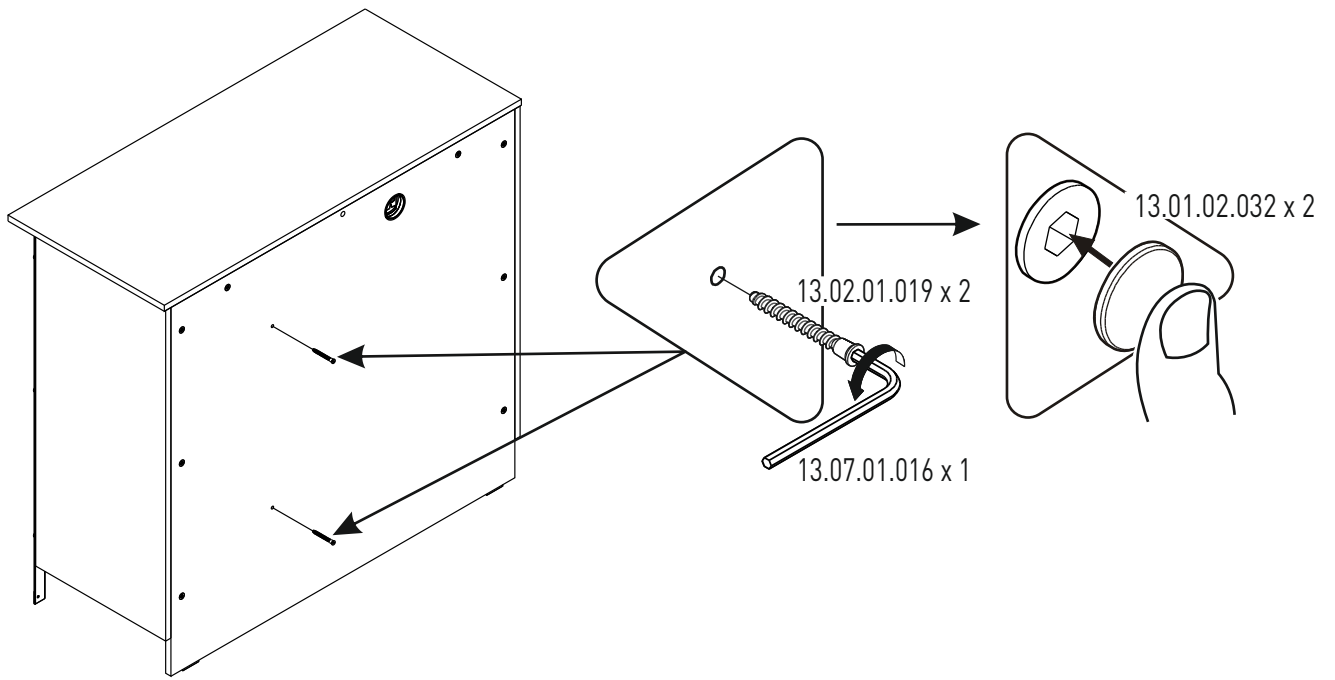
10



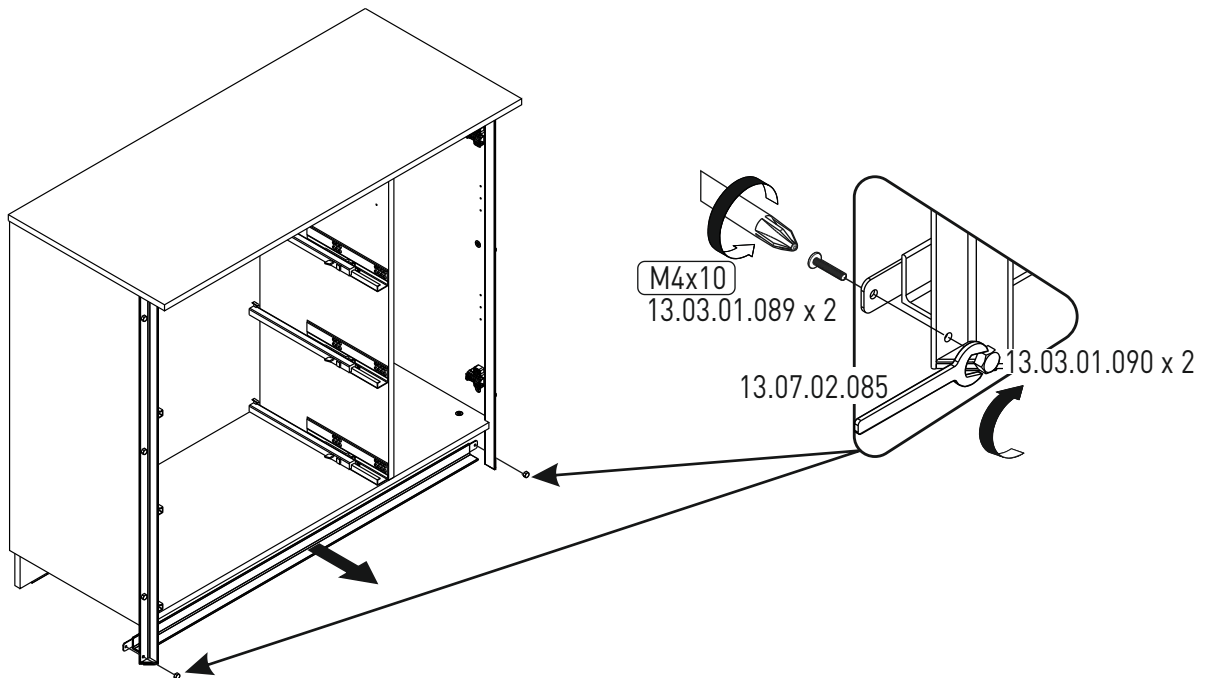
11



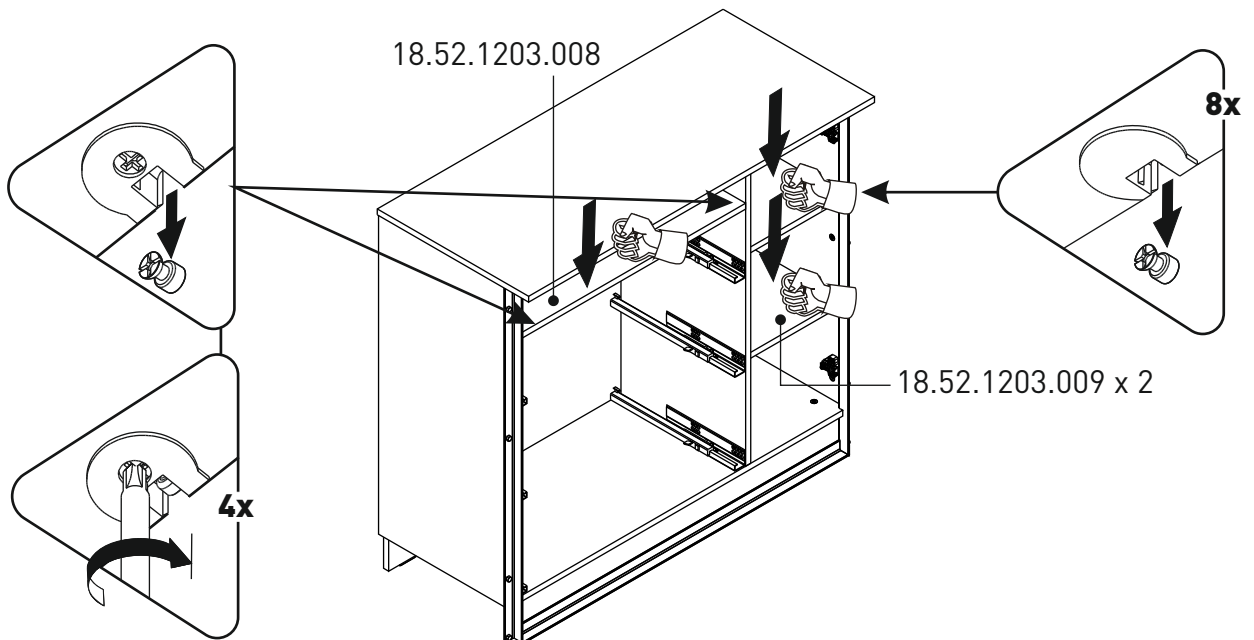
12



13

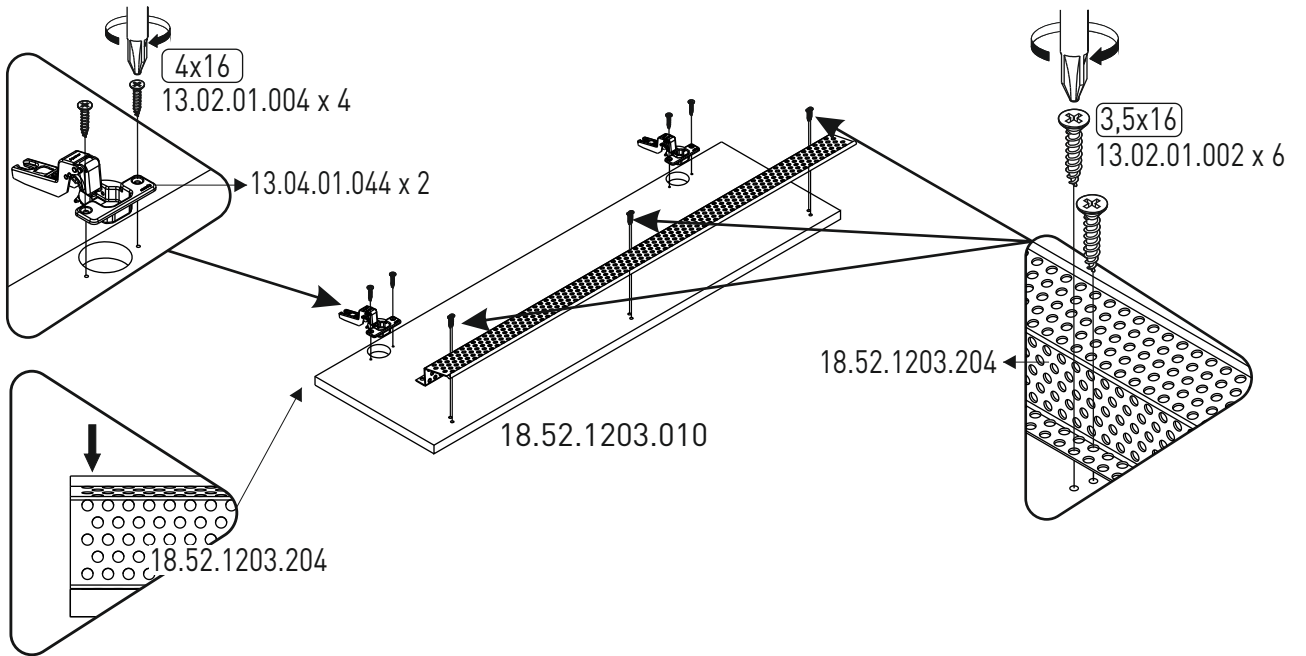


14

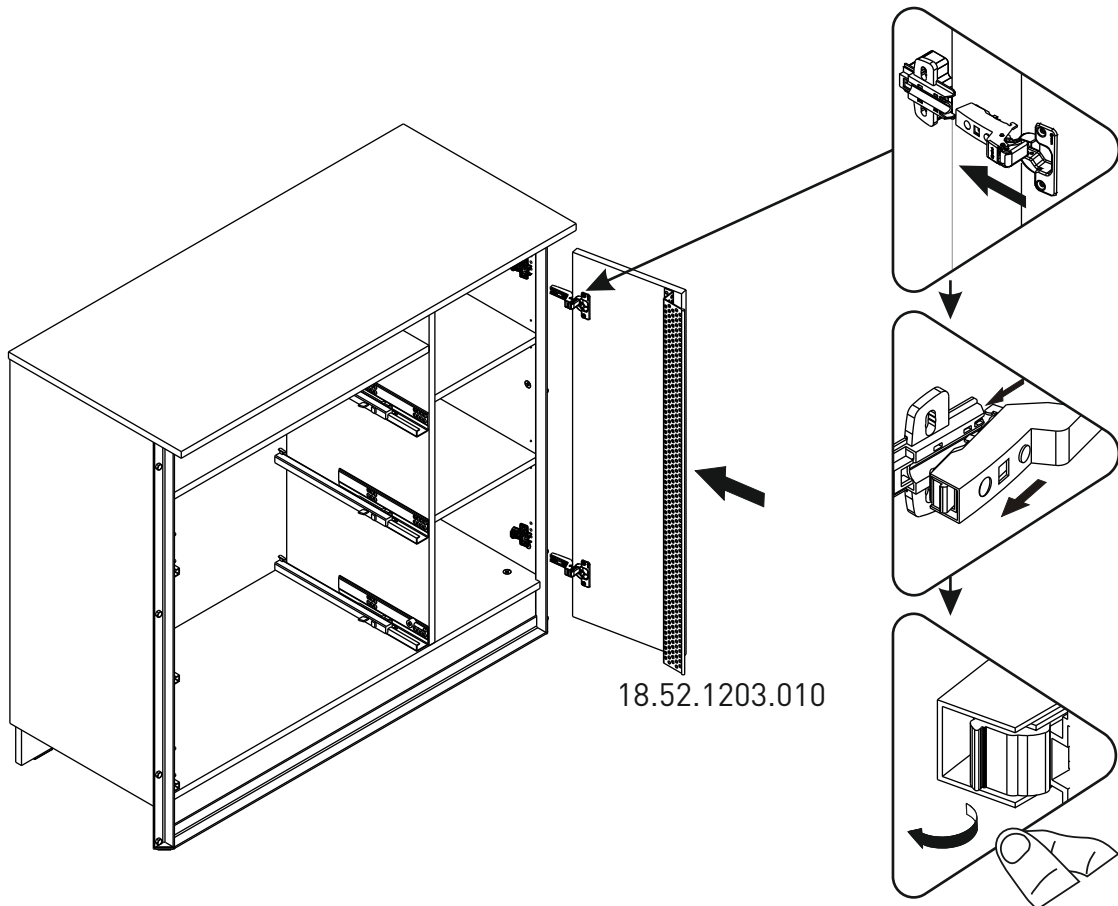




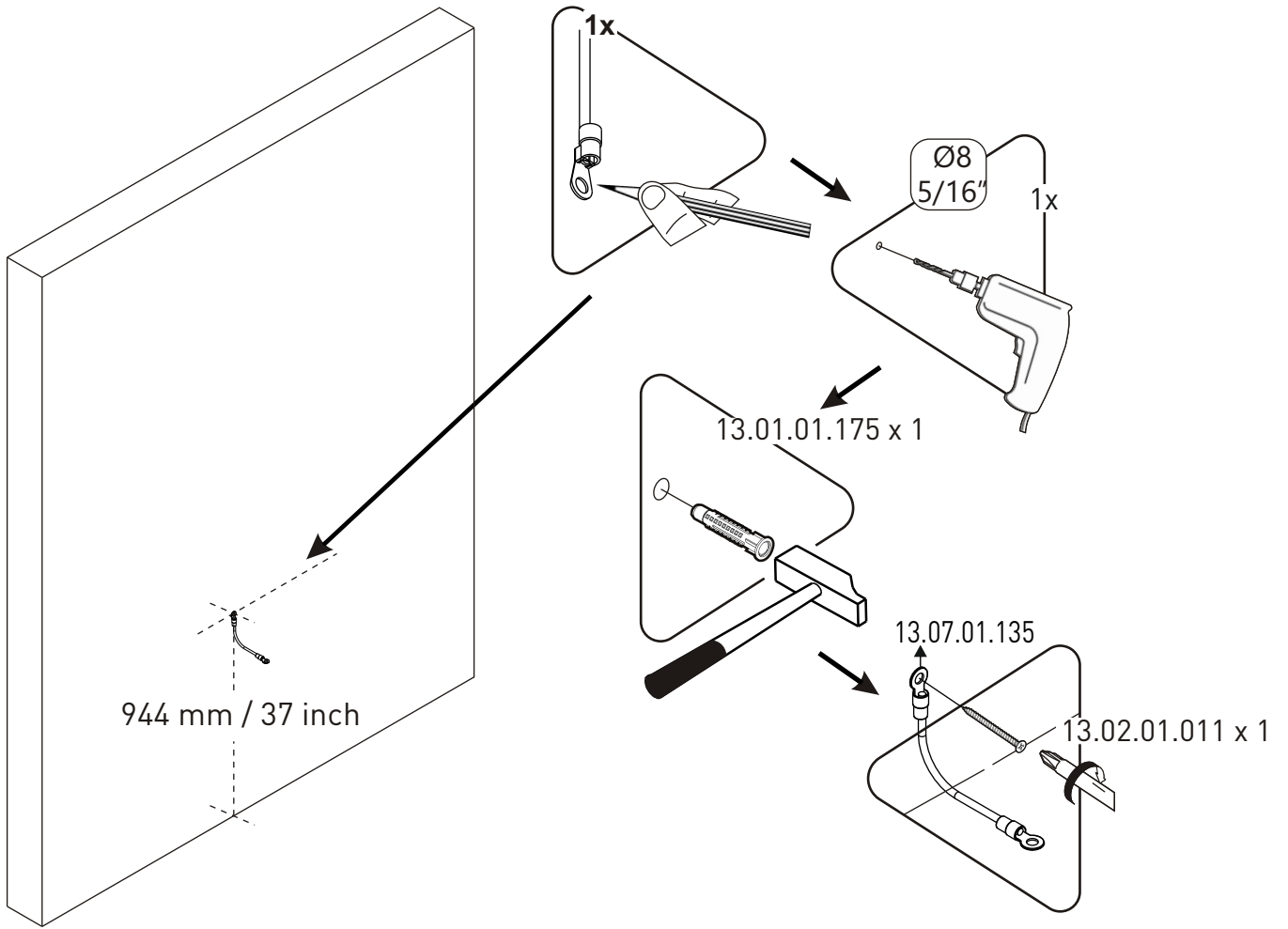
15



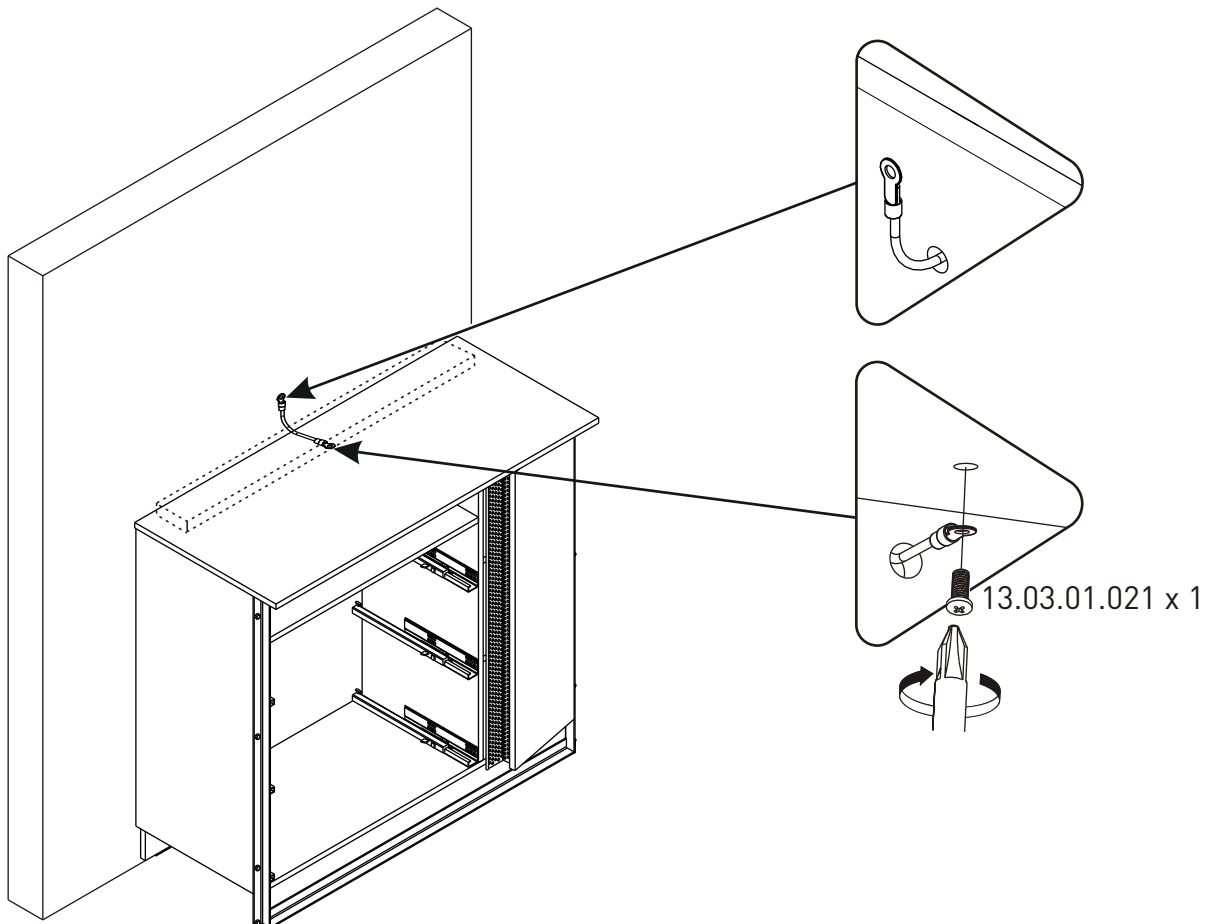
16



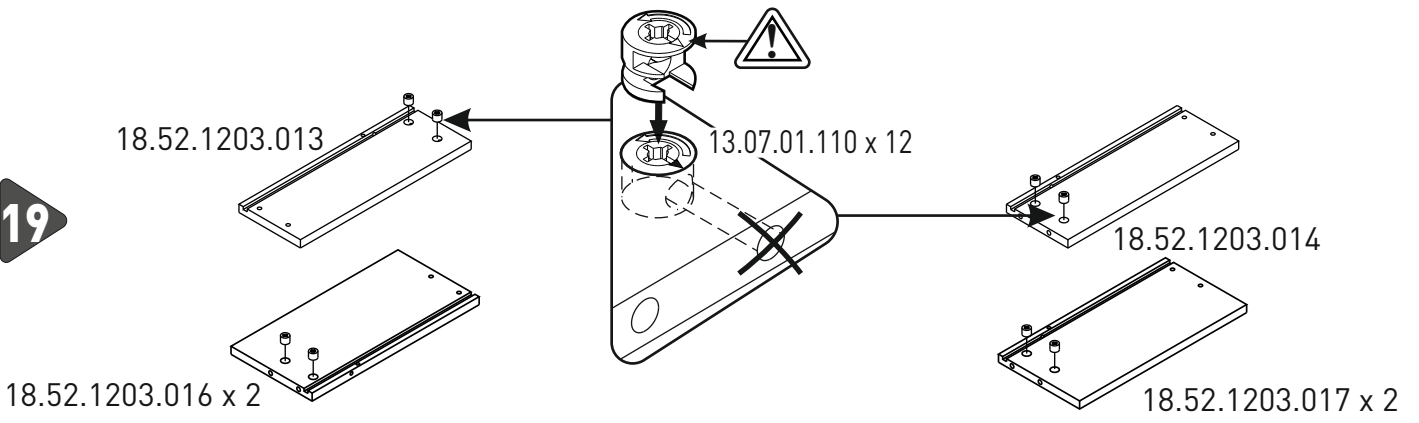
17



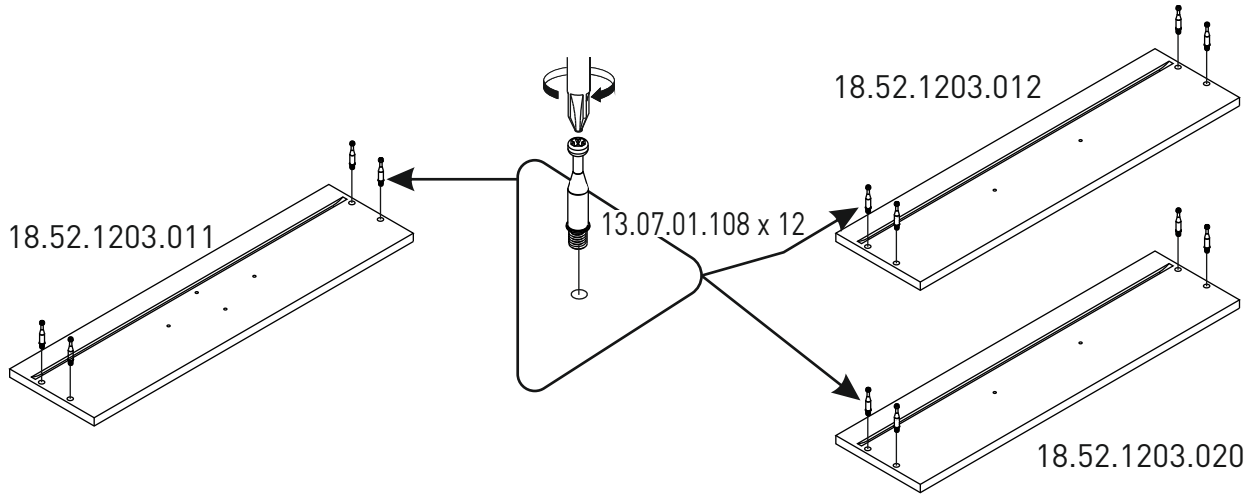
18



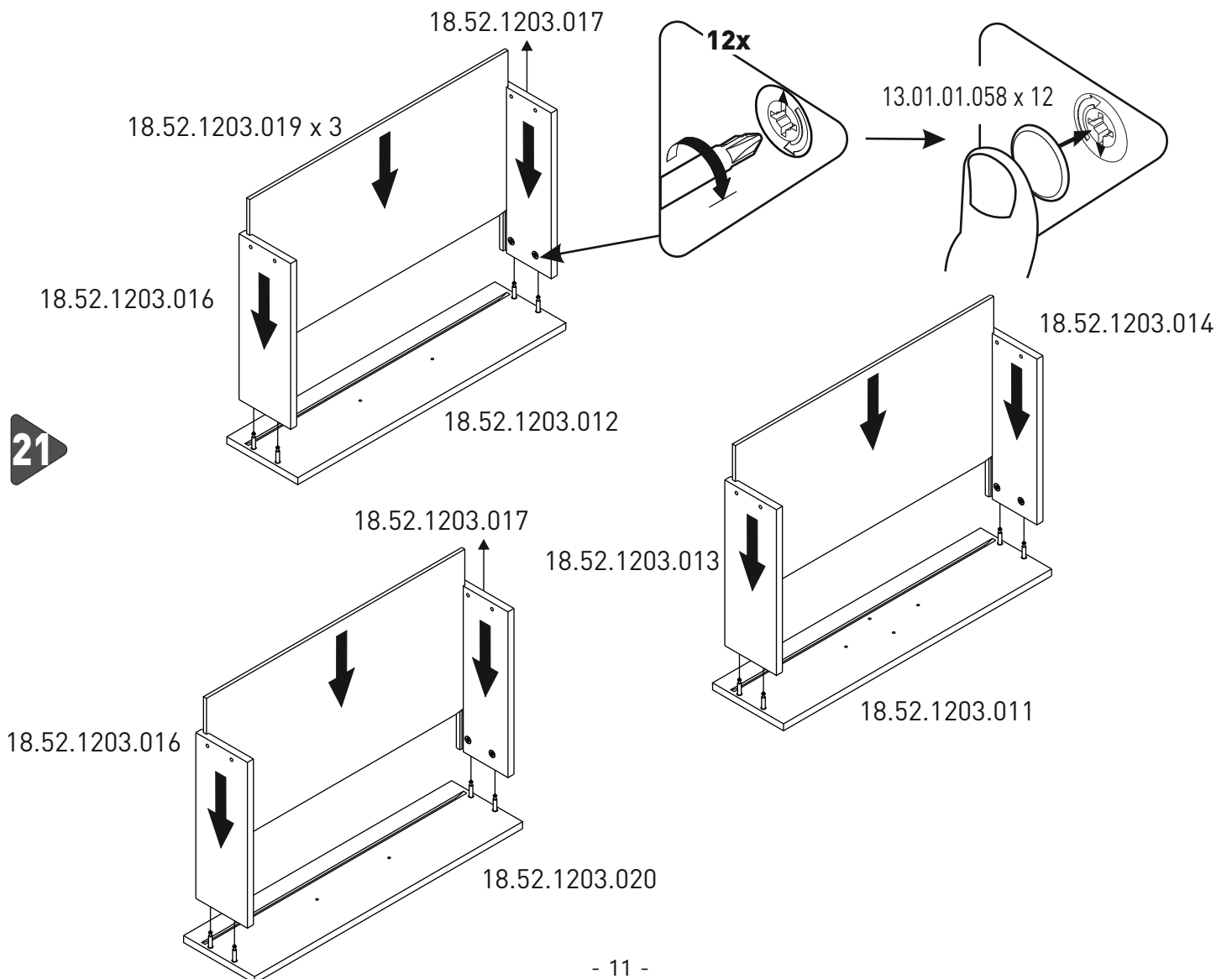
19



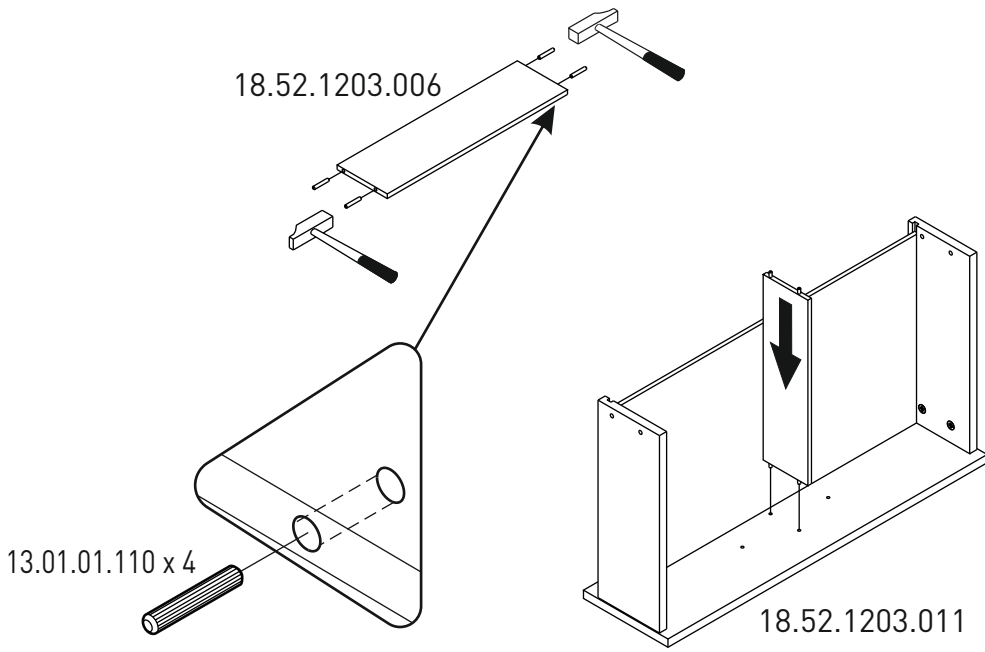
20



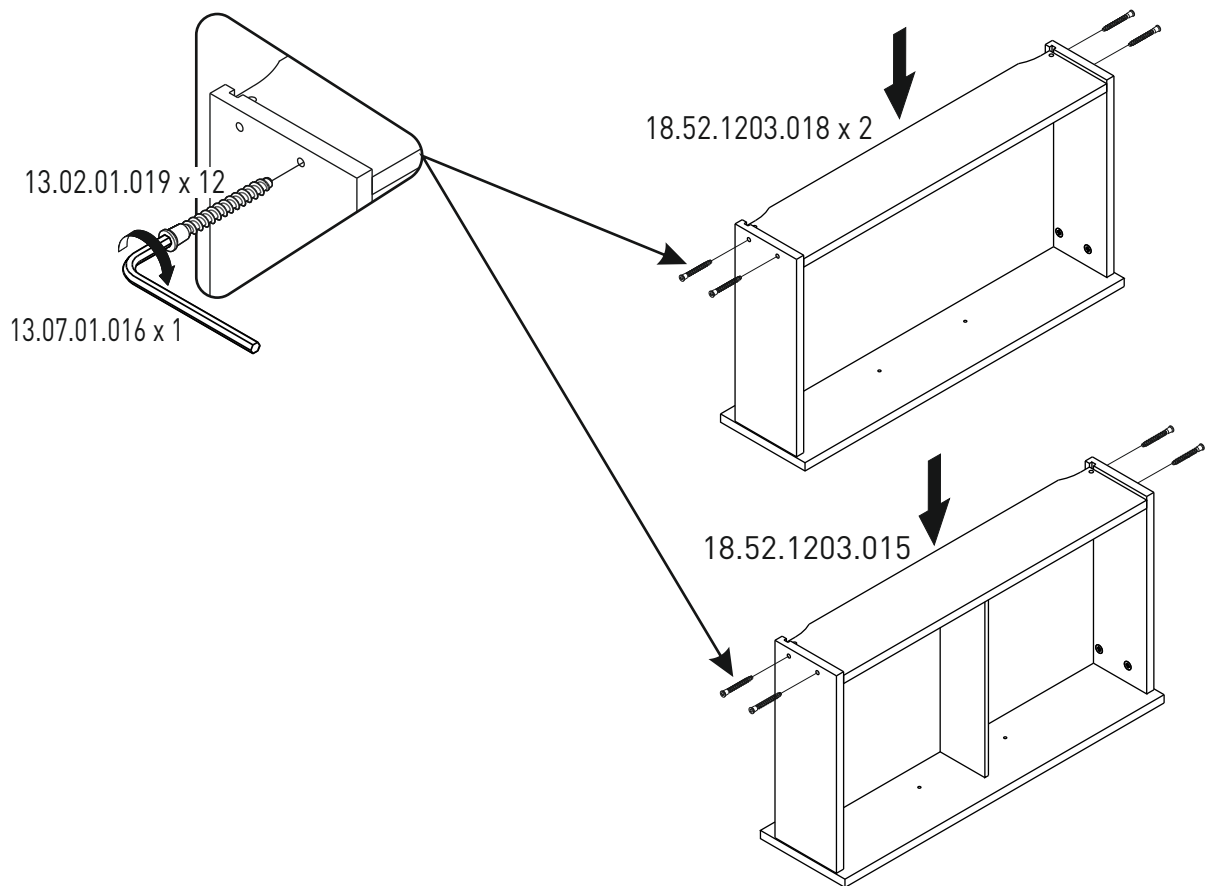
21



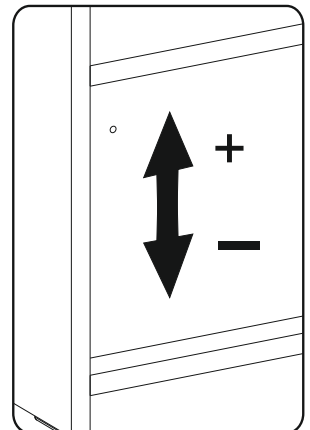
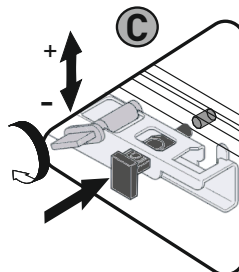
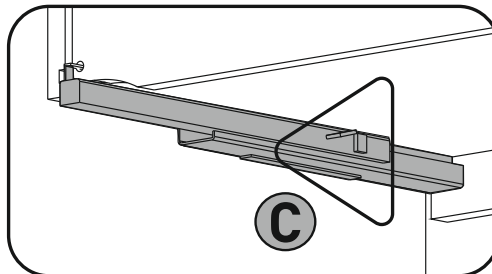
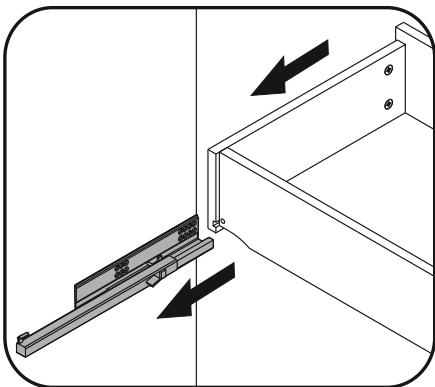
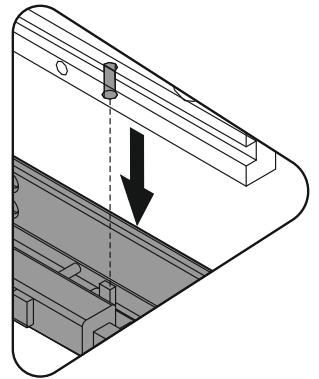
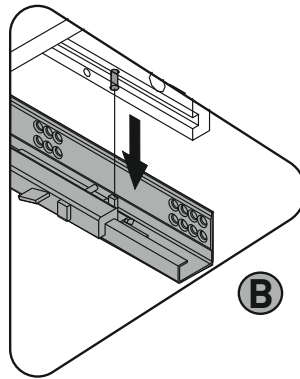
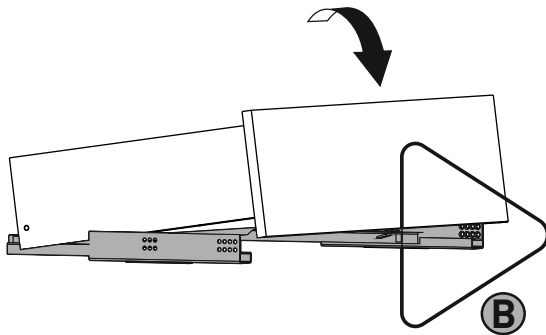
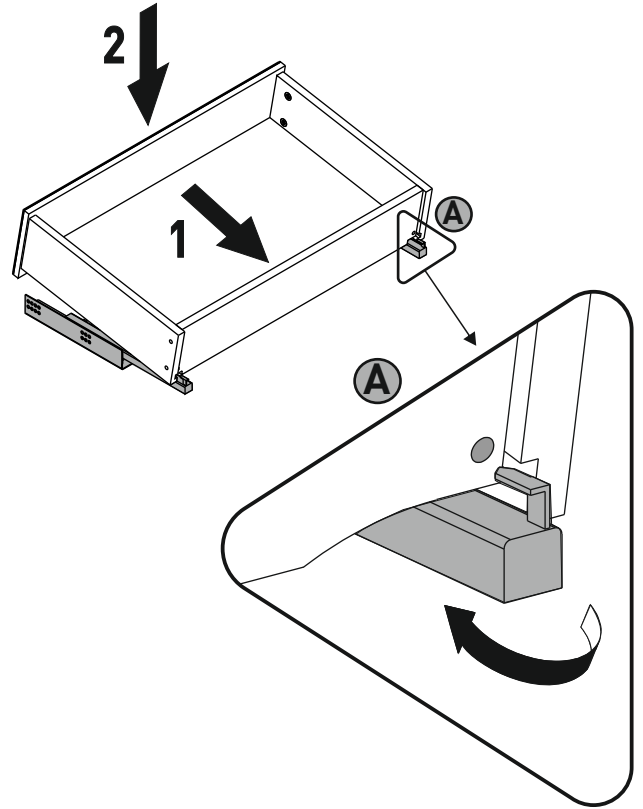
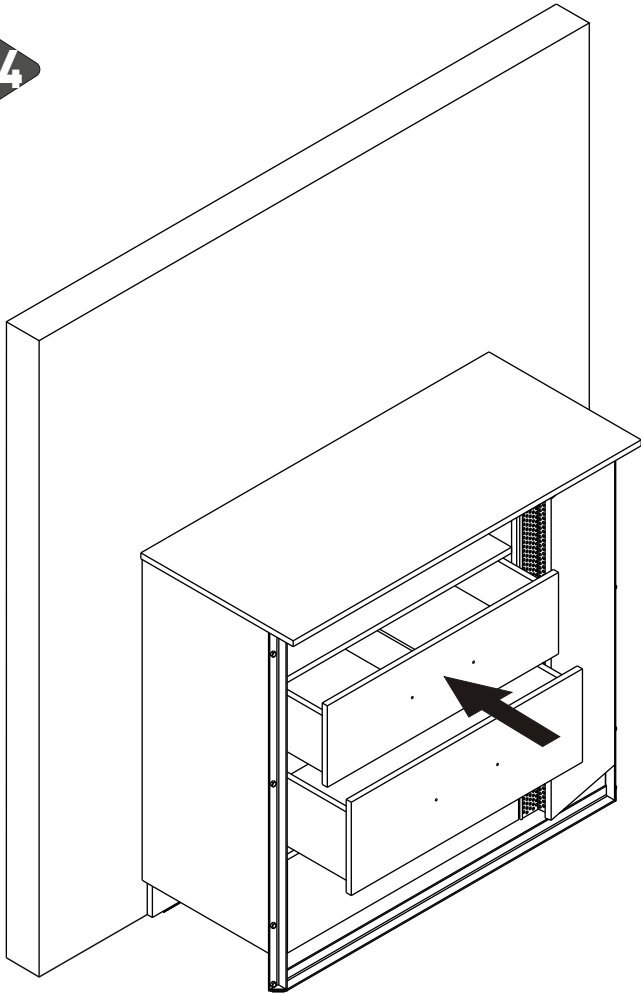
22



23



24



25

