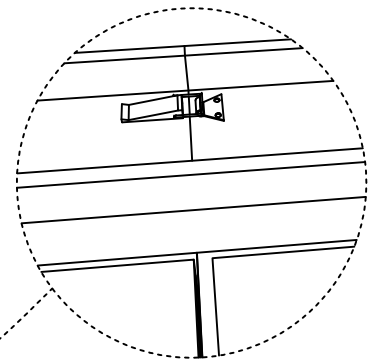
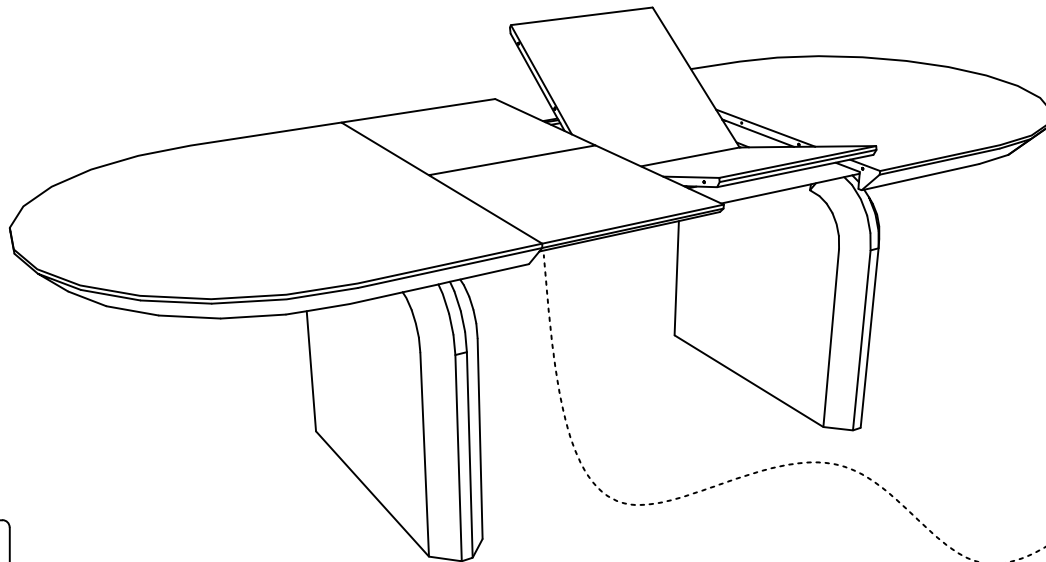
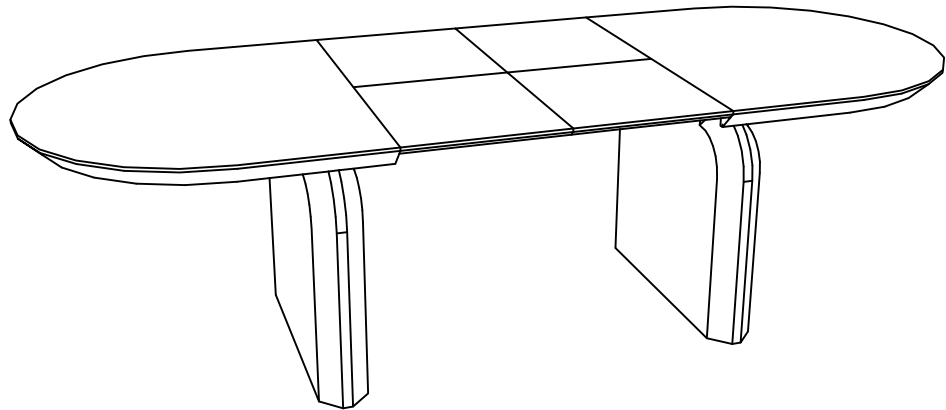
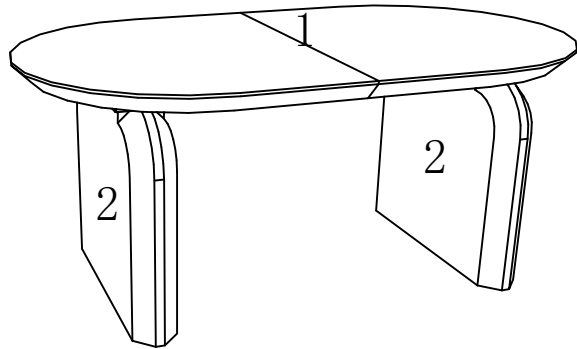
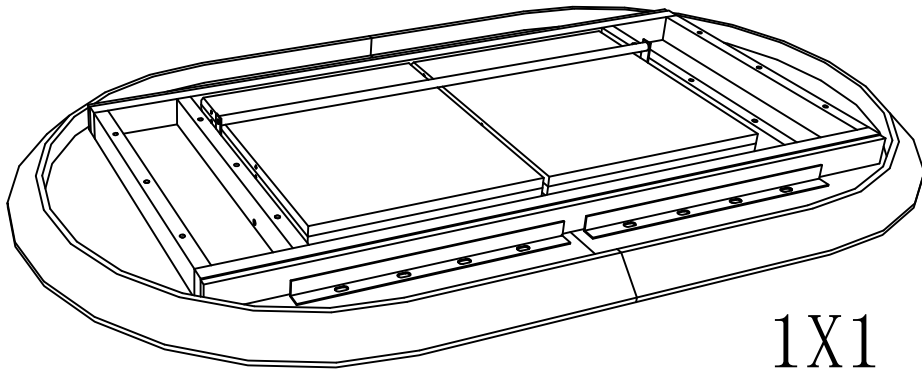
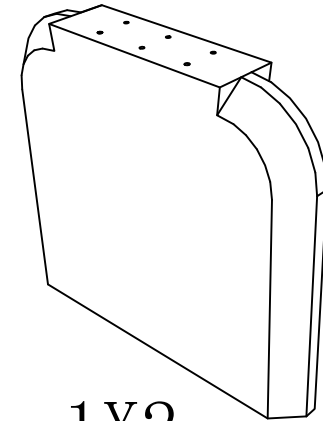


CHANDLER


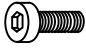



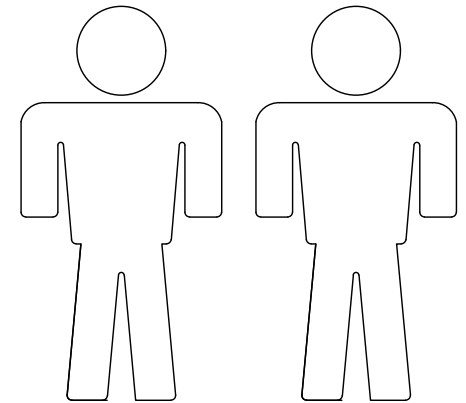


1X1



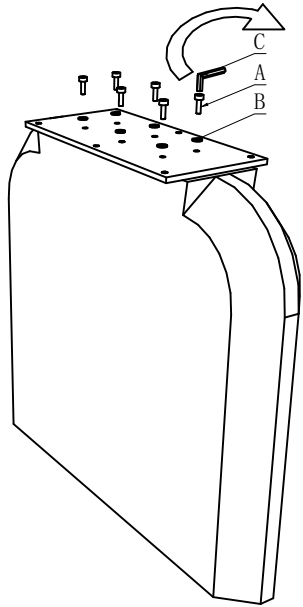
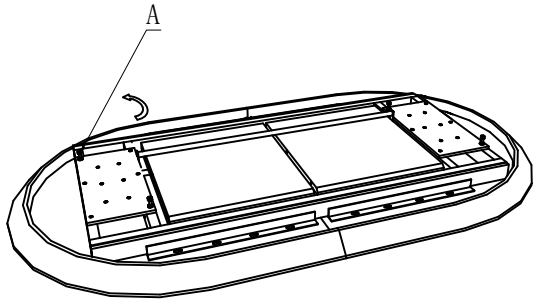
1X2

A	B	C
M8X25	$\phi 8-\phi 18$	
		
1X24	1X24	1X1

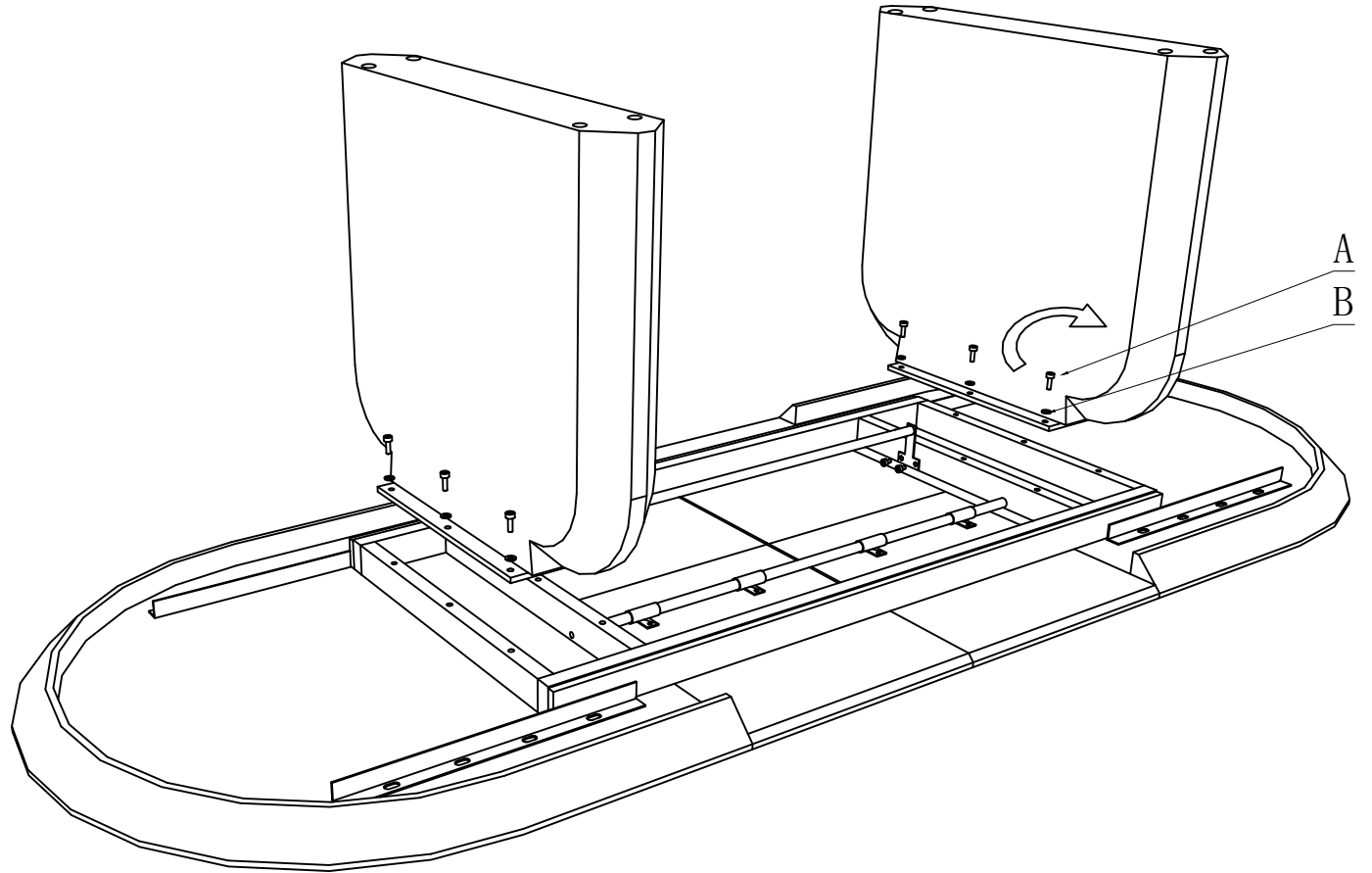


1X2

step1



step2



step3

