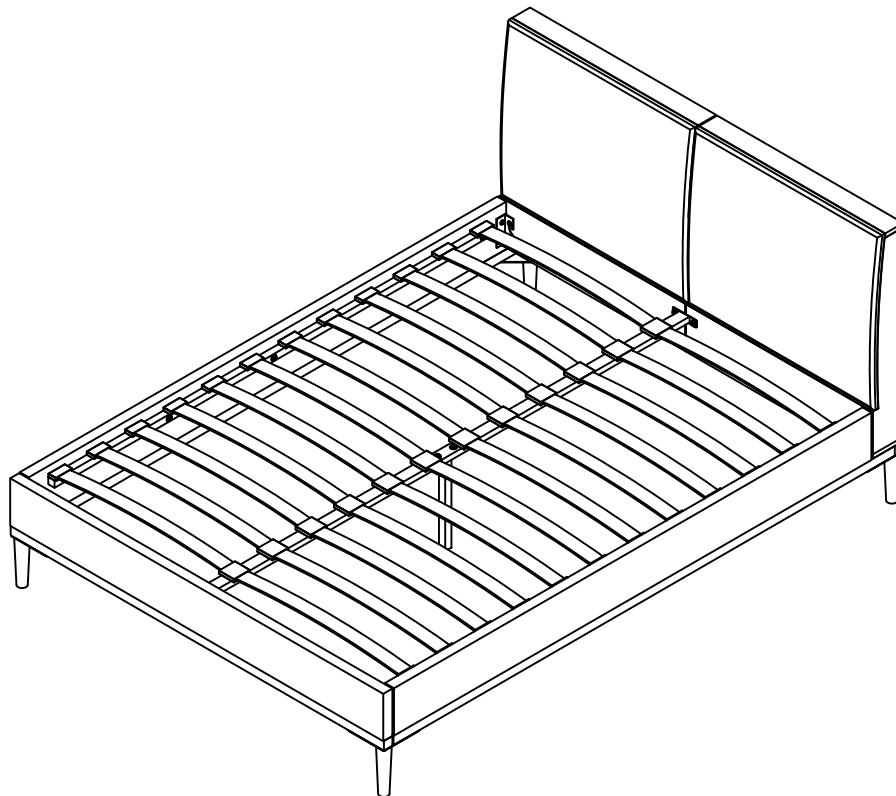
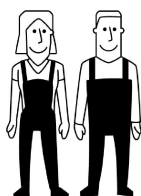


# La Redoute

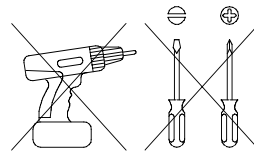
♦ INTERIEURS ♦



MOYEN - MEDIUM  
MITTEL - MEDIO



2



FR / Si vous avez des questions sur votre produit, email: [laredoute@services.laredoute.fr](mailto:laredoute@services.laredoute.fr) ou appeler au: 0 969 323 515.

UK / If you need information about your product, email [helpline@redoute.co.uk](mailto:helpline@redoute.co.uk) or call: 033 0303 0199.

CH / Wenn Sie Fragen zu Ihrem Produkt, email: [info@redoute.ch](mailto:info@redoute.ch) oder anrufen: FR/IT: 0848 848 505, DE: 0848 848 505.

BE / Si vous avez des questions sur votre produit, email: [serviceclient@redoute.be](mailto:serviceclient@redoute.be) ou appeler: 056 85 15 15 - Als u vragen over uw product, email: [klantendienst@redoute.be](mailto:klantendienst@redoute.be) of bel: 056 85 15 00.

ES / Si tiene alguna pregunta acerca de su producto, email: [contacto@laredoute.es](mailto:contacto@laredoute.es) o llamar: 902 33 00 33.

PT / Se você tiver dúvidas sobre o seu produto, email: [contacto@redoute.pt](mailto:contacto@redoute.pt) ou chamar: 707201010.

SE / Om du har frågor om din produkt, email: [service@laredoute.se](mailto:service@laredoute.se) eller ring: 033 - 48 20 00.

NW / Hvis du trenger informasjon om produktet, email: [service@laredoute.no](mailto:service@laredoute.no) eller telefon: 66-89-15-00.

IT / Se hai delle domande sul tuo articolo, ecco la mail via nuestro website.

PL / Jeśli mają Państwo pytania dotyczące produktu, prosimy pisać na numer telefonu: 32 225 28 28.

RU / Если Вам необходима дополнительная информация о товаре, свяжитесь с нами по телефонам 8 800 555 75 35 / 8 (495) 795 30 30, email: [info@laredoute.ru](mailto:info@laredoute.ru).

FR - Nous vous remercions pour votre achat. Nous espérons que ce produit répondra pleinement à vos attentes et vous satisfera au quotidien.

#### AVERTISSEMENT DE SECURITE

Information importante si votre meuble est muni d'une attache murale. En cas de chute du meuble, il y a un risque de blessures graves. Pour éviter que le meuble ne bascule, il faut le fixer au mur de façon permanente. Les fixations murales ne sont pas incluses car leur choix dépend du matériau du mur. Nous vous conseillons alors de vous adresser à un revendeur spécialisé pour obtenir des conseils sur les fixations adaptées à votre type de mur.

#### CONSEILS AVANT MONTAGE

Contrôlez le contenu de votre colis avant de procéder au montage. Assemblez ensuite le meuble en suivant l'ordre défini par la notice et si possible dans la pièce de destination.

---

---

DE - Vielen Dank für Ihren Einkauf. Wir hoffen, dass dieses Produkt wird voll und ganz erfüllen Ihre Anforderungen und erfüllen Sie im Alltag.

#### ACHTUNG

Wichtige Informationen, wenn Ihr Schrank hat einen Maueranker. Bei Möbel umkippen, besteht die Gefahr von schweren Verletzungen. Damit das Gehäuse vor dem Umkippen zu verhindern, müssen wir die permanente Wand zu befestigen. Wandhalterungen sind nicht enthalten, da ihre Wahl hängt von der Wandmaterial. Wir empfehlen Ihnen, die Sie an einen Fachhändler um Rat, Anhänge für Ihre Wand Typ angepasst beziehen.

#### VOR DER MONTAGE

Überprüfen Sie den Inhalt des Pakets vor der Installation. Montieren Sie die Möbel in der durch das Protokoll festgelegten Reihenfolge.

---

---

PT - Agradecemos a sua compra. Esperamos que este produto satisfaça plenamente as suas necessidades e seja um valioso contributo para o seu quotidiano.

#### AVISO DE SEGURANÇA

Informação importante caso o seu artigo esteja preparado para fixar à parede. A eventual queda de móveis, representa o risco de ferimentos graves. Para evitar que o móvel tombe, deve ser convenientemente fixado a uma parede. Os suportes de parede não estão incluídos porque a sua escolha depende do material da parede. Aconselhamos que consulte um vendedor especializado para se aconselhar relativamente aos suportes adequados para o seu tipo de parede.

#### ANTES DA MONTAGEM

Verifique o conteúdo da embalagem antes da instalação. Montar os móveis na ordem indicada pelas instruções.

---

---

SE - Tack för ditt köp. Vi hoppas att denna produkt kommer att fullt ut uppfyller dina krav och tillfredsställa dig i vardagen.

#### SÄKERHETSVARNING

Viktig information om ditt skåp har en vägg slips. Vid möbler falla, finns det en risk för allvarlig skada. För att förhindra att skåpet tippar, måste vi fixa permanent väggen. Väggekonsoler ingår inte eftersom deras val beror på väggmaterialet. Vi råder dig att hänvisa dig till en auktoriserad återförsäljare för råd om tillbehör anpassade för din vägg typ.

#### FORE MONTERING

Kontrollera innehållet i förpackningen före installationen. Montera sedan möblerna i den ordning som definieras av posten.

---

---

IT - Ti ringraziamo per il tuo acquisto. Speriamo che questo articolo ti darà piena soddisfazione.

#### AVVISO DI SICUREZZA

Informazione importante se il tuo mobile è dotato di un supporto a parete. Nel caso della caduta di un mobile vi è il rischio di lesioni gravi. Per evitare che il mobile cada, è necessario fissarlo al muro in modo permanente. L'occorrente per fissarlo al muro non è incluso perchè questo dipende dal materiale della parete. Ti consigliamo di contattare un rivenditore per avere un consiglio sugli elementi di fissaggio su misura per il tipo di parete.

#### CONSIGLI prima del montaggio

Verifica il contenuto della confezione prima di procedere all'installazione. Poi assembli i mobili nell'ordine definito nelle istruzioni e, se possibile nella stanza di destinazione.

---

---

RU – Благодарим Вас за покупку. Мы надеемся, что данный товар полностью соответствует Вашим ожиданиям и долго прослужит в использовании.

#### ОСТОРОЖНО

Внимательно прочитайте следующую информацию в случае, если ваш предмет интерьера предполагает крепление к стене. В случае падения предмета, имеется риск получения травм. Во избежание раскачивания предмета, следует прочно закрепить его на стене. Настенные крепления не входят в комплект по причине того, что их выбор зависит от материала, из которого изготовлена стена. Мы советуем Вам обратиться к специалисту, который поможет Вам подобрать соответствующее крепление для вашего типа стены.

#### СОВЕТЫ ПО СБОРКЕ

Прежде чем приступить к сборке, убедитесь, что в коробке находятся все заявленные детали предмета мебели. Крепите детали в соответствии с порядком, указанным в прилагаемой листовке, и, при возможности, в том помещении, где предполагается его установка.

---

---

UK - We thank you for your purchase. We hope this product will satisfy you in everyday life.

#### IMPORTANT SECURITY WARNING

Important information if your furniture is equipped with an anti-tipping device. In case of furniture tip-over, there is a risk of serious crushing injuries. To prevent the furniture from tipping-over, it must be permanently fixed to the wall. Wall fixing devices are not included since their choice depends on the wall material. We advise you to refer you to a specialized dealer for advice on suitable fixing systems for your wall type.

#### BEFORE ASSEMBLY

Check the contents of your package prior to assemble your furniture. Assemble then the furniture in the order defined by the assembly instruction

---

---

NL - Dank u voor uw aankoop. We hopen dat dit artikel volledig aan uw wensen zal voldoen.

#### VEILIGHEIDSWAARSCHUWING

Belangrijke informatie indien uw meubel aan de muur bevestigd moet worden. Bij het vallen van meubels kunnen er ernstige letsels ontstaan. Om te vermijden dat het meubel kantelt, moet het goed bevestigd worden aan de muur of wand. Muurbevestigingen zijn niet inbegrepen omdat de keuze daarvan afhangt van het soort wand. Wij raden u aan om een specialist te raadplegen ivm het type bevestigingen voor uw type wand.

#### VÓÓR DE MONTAGE

Controleer de inhoud van het pakket voor de installatie. Monteer vervolgens het meubel door de handleiding te volgen.

---

---

ES - Muchas gracias por adquirir este producto. Esperamos que estés satisfecho/a con tu compra y que este producto responda plenamente a tus necesidades.

#### AVISO DE SEGURIDAD

Información importante si tu mueble tiene sujeción a la pared. En el caso de que el mueble caiga, existe el riesgo de heridas graves. Para evitar que el mueble se mueva, hay que fijarlo de forma permanente a la pared. Las piezas de fijación a la pared no están incluidas porque su elección depende del tipo de material de la pared. Te aconsejamos que te dirijas a un vendedor especializado que te aconseje sobre las piezas más adecuadas para tu tipo de pared.

#### ANTES DEL MONTAJE

Comprueba el contenido del paquete antes de empezar el montaje. Monta el mueble de inmediato siguiendo el orden definido en las instrucciones.

---

---

NE - Takk for kjøpet. Vi håper dette produktet vil fullt ut oppfyller dine krav og tilfredsstille deg i hverdagen.

#### SIKKERHET

Viktig informasjon om kabinettet har en vegg tie. Ved møbler fall, er det en risiko for alvorlig skade. For å hindre at kabinettet tipper, må vi fikse permanent vegg. Veggbraketter er ikke inkludert fordi deres valg avhenger av veggmaterialet. Vi anbefaler deg å henvise deg til en spesialist forhandler for råd om vedlegg tilpasset din veggtype.

#### FØR MONTERING

Sjekk innholdet i pakken før installasjonen. Monter deretter møblene i den rekkefølgen definert av posten.

---

---

PL - Dziękujemy Państwu za zakup naszego produktu. Mamy nadzieję, że produkt ten spełni wszystkie Państwa oczekiwania i będzie Państwu służył na co dzień.

#### WSKAZÓWKI BEZPIECZEŃSTWA

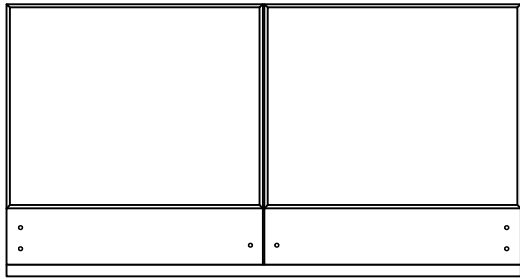
Ważna informacja: jeśli Państwa mebel posiada zaczep ścienny. W przypadku przewrócenia się mebla istnieje ryzyko ciężkich obrażeń. Aby uniknąć przesuwania się mebla, należy go przymocować na stałe do ściany. Mocowania ścienne nie znajdują się w zestawie, ponieważ ich wybór zależy od rodzaju ściany. Należy zwrócić się do specjalisty handlowego w celu otrzymania porady dotyczącej odpowiedniego mocowania do Państwa rodzaju ścian.

#### ZALECENIA PRZED MONTAŻEM

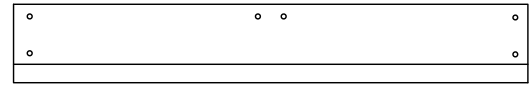
Przed przystąpieniem do montażu, należy sprawdzić zawartość paczki. Mebel należy montować zgodnie z kolejnością opisaną w instrukcji i w miarę możliwości w pomieszczeniu, w którym będzie ustawiony.

---

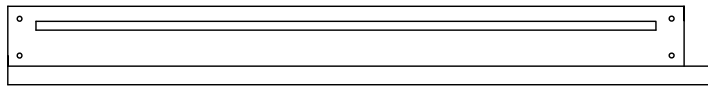
---



A-1X



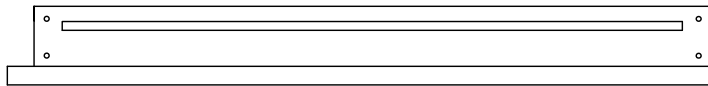
B-1X



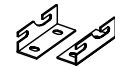
C-1X



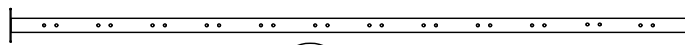
E-24X



D-1X



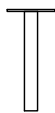
G-2X



F-1X



H-4X



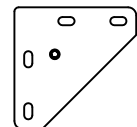
I-1X



J-12X



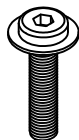
K-24X



L-4X



1-12X



2-2X

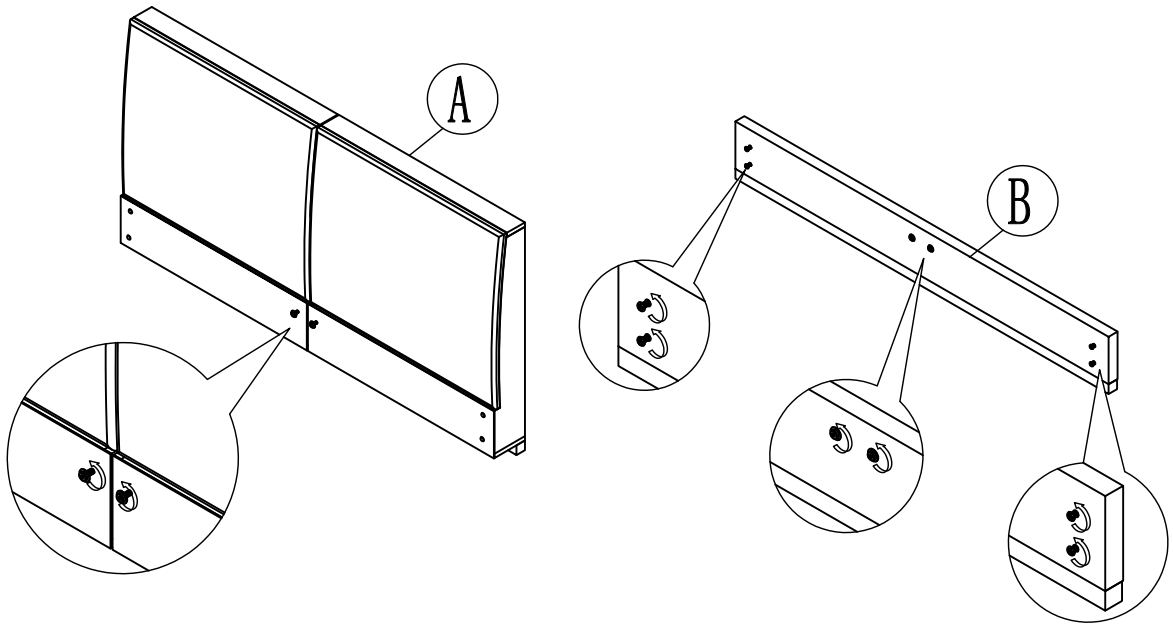


3-16X

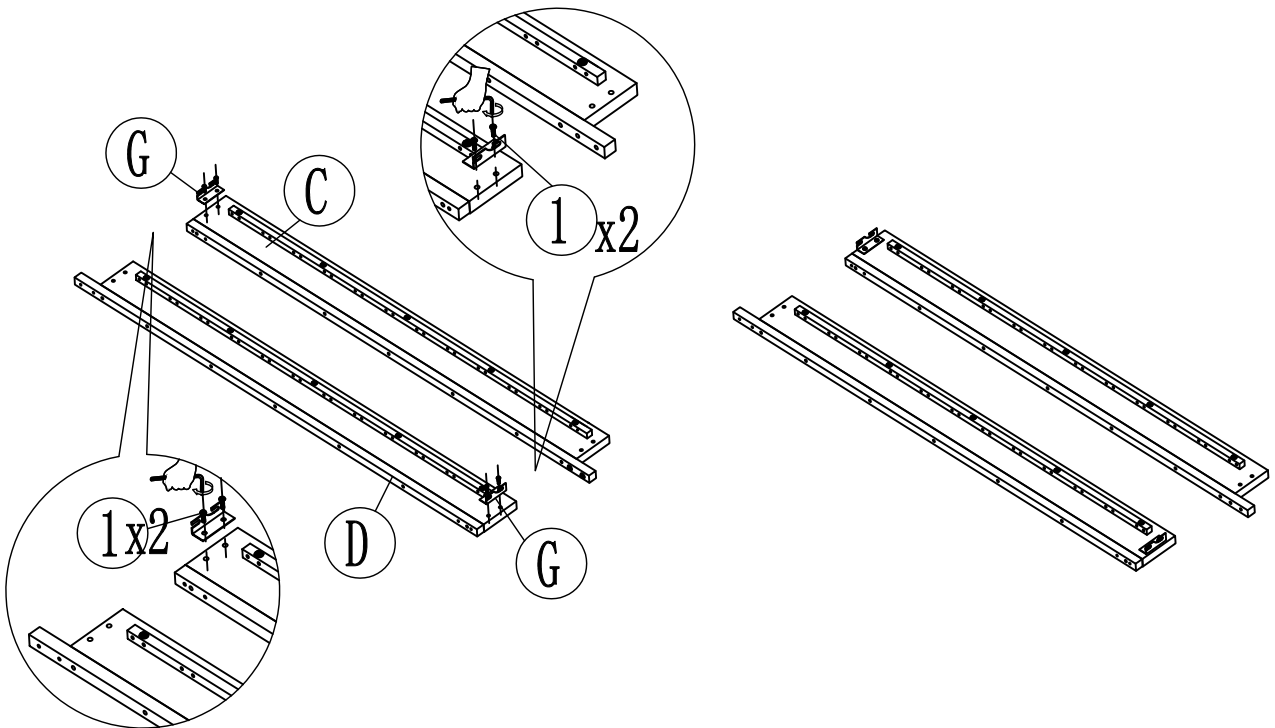


4-1X

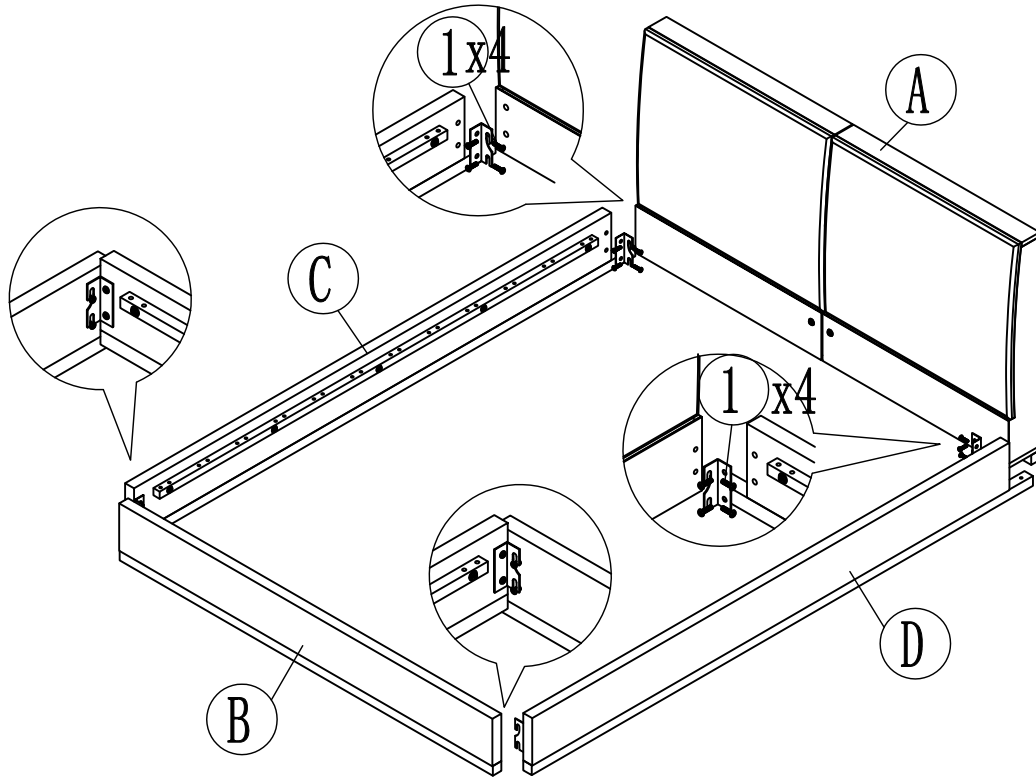
1



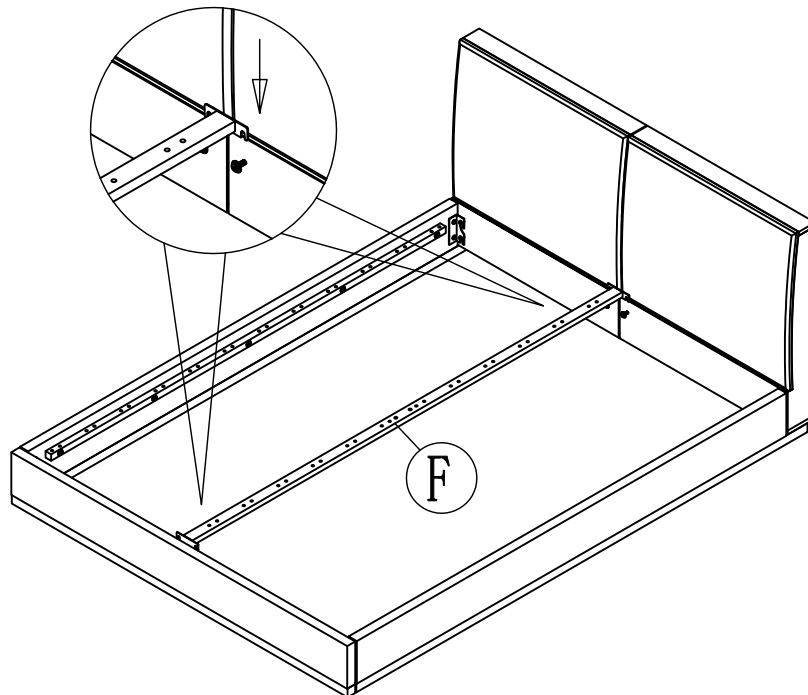
2



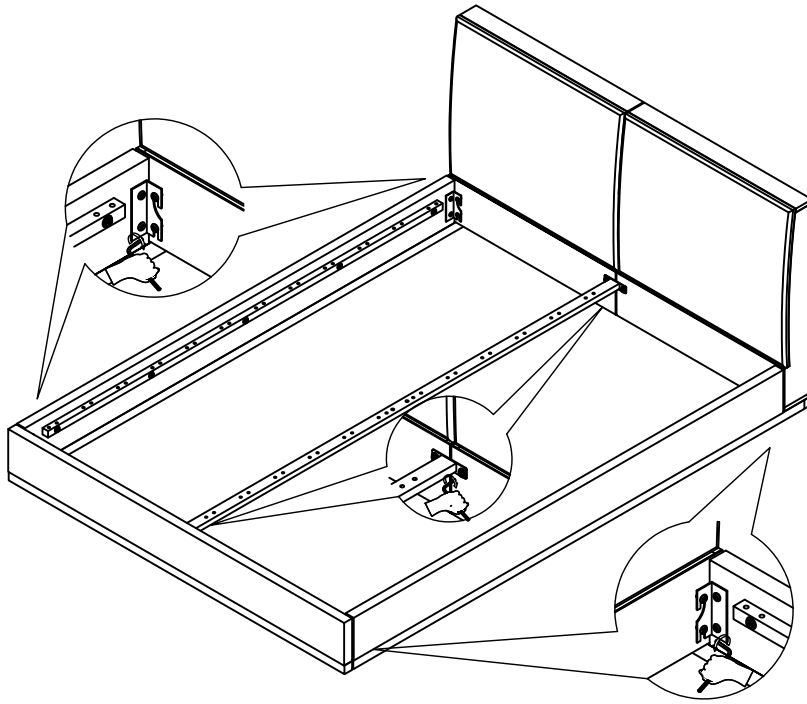
3



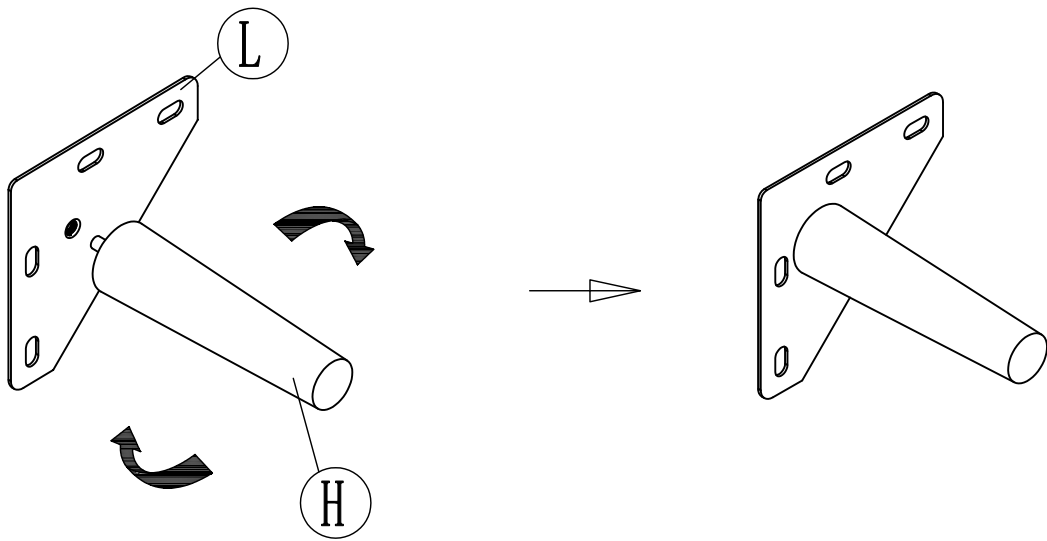
4



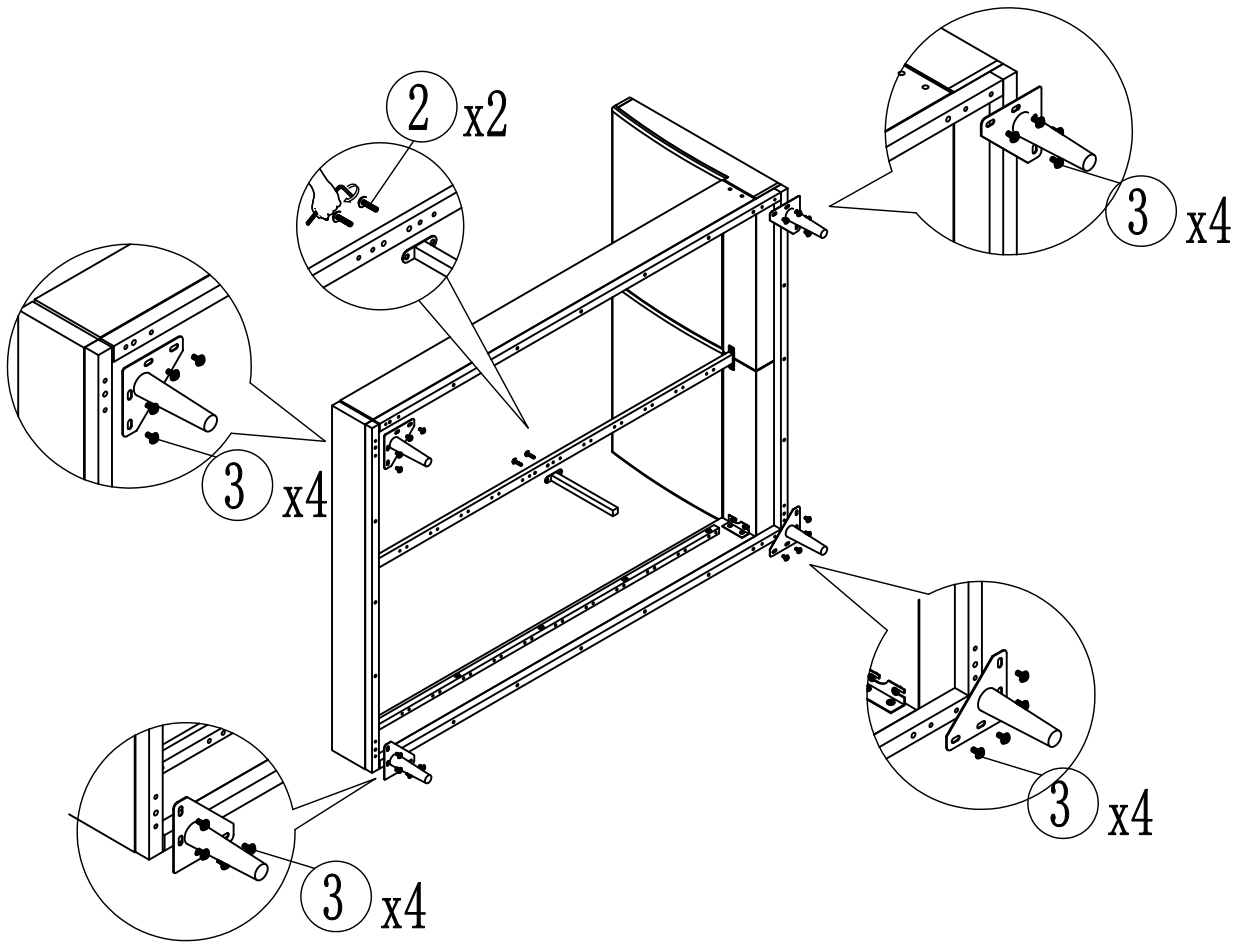
5



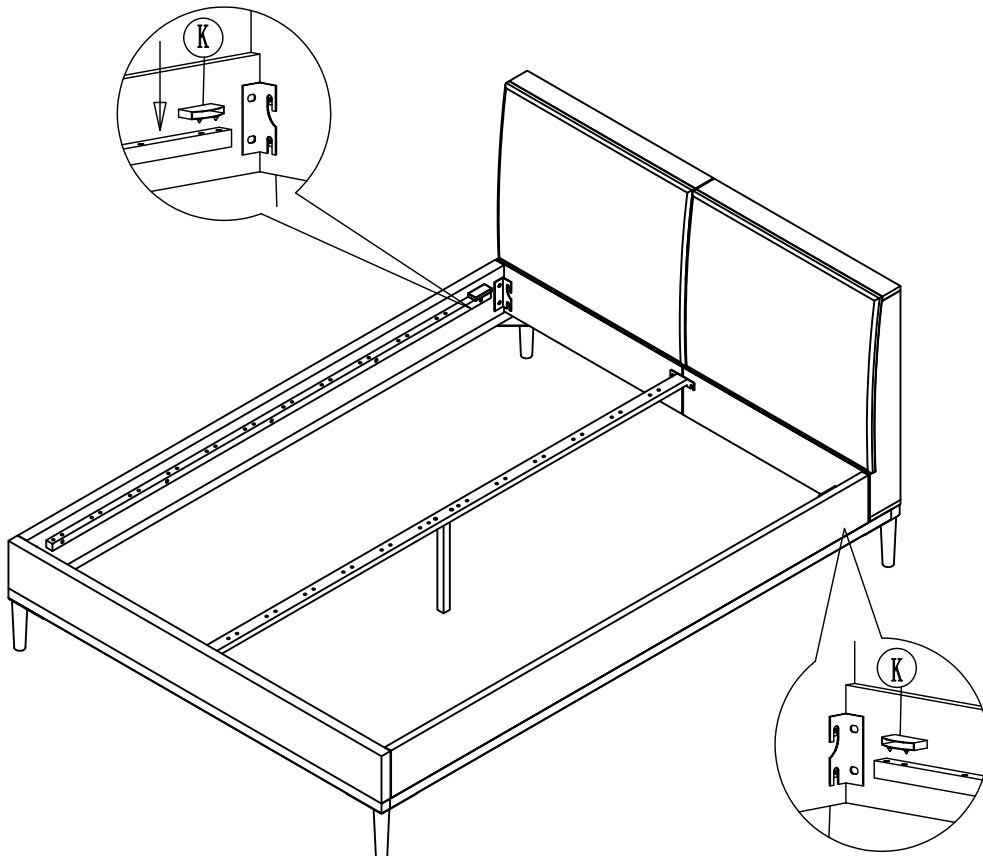
6



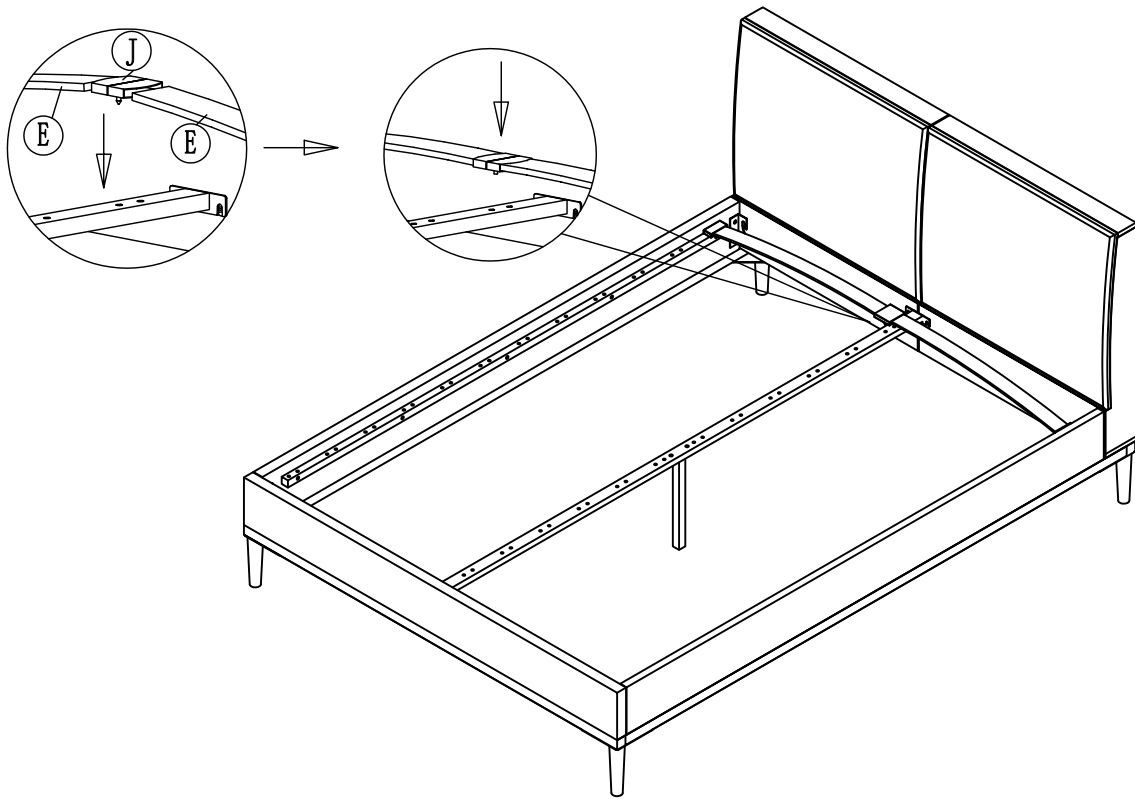
7



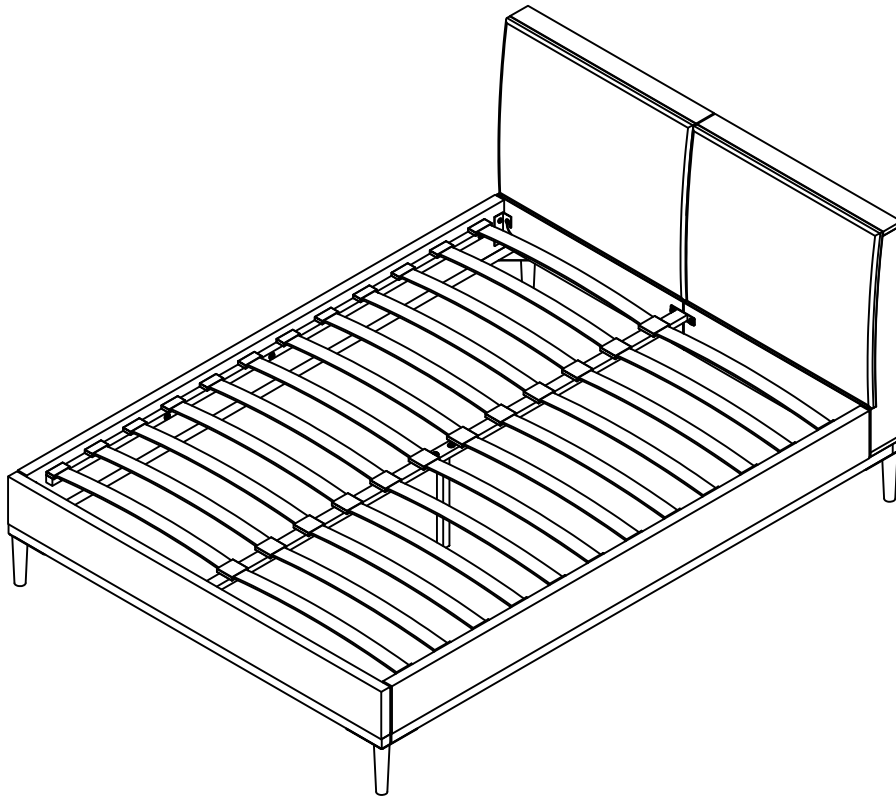
8



9



10





**F** - Suite à un problème qui a pu être occasionné par le transport ou à un souci lors de l'utilisation de votre meuble, des marques ou rayures peuvent être apparues sur votre velours.

Pour faire disparaître ces traces, deux solutions:

1) passer au nettoyeur vapeur le velours (pas trop longtemps) puis sécher au chiffon propre et sec (et non pelucheux)

Normalement cela doit suffire

2) si cela ne suffit pas, brosser préalablement avec une brosse dure en nylon ou une partie "crochets" d'une bande velcro puis effectuer les opérations du 1)

Vous pourrez utilement consulter la vidéo suivante :

<https://www.youtube.com/watch?v=Vqe2W7hL1sw&feature=youtu.be>

**GB** - Due to a problem that may have been caused by transport or a concern when using your furniture, marks or scratches may have appeared on your velvet.

To remove these traces, two solutions:

1) steam the velvet (not too long) then dry with a clean, dry (lint-free) cloth  
Normally this should be efficient enough

2) if that is not enough, brush beforehand with a hard nylon brush or a "hooks" part of a velcro band then carry out the operations of 1)

You can also usefully watch the following video:

<https://www.youtube.com/watch?v=Vqe2W7hL1sw&feature=youtu.be>

**D** - Aufgrund eines Problems, das möglicherweise durch den Transport oder durch Bedenken bei der Verwendung Ihrer Möbel verursacht wurde, sind möglicherweise Flecken oder Kratzer auf Ihrem Samt aufgetreten.

Um diese Spuren zu entfernen, gibt es zwei Lösungen:

1) Den Samt dämpfen (nicht zu lang) und dann mit einem sauberen, trockenen (fusselfreien) Tuch trocknen  
Normalerweise sollte dies ausreichen

2) Wenn dies nicht ausreicht, bürsten Sie vorher mit einer harten Nylonbürste oder einem "Haken" -Teil eines Klettbandes und führen Sie dann die Operationen von 1) aus

Sie können auch das folgende Video sinnvoll ansehen:

<https://www.youtube.com/watch?v=Vqe2W7hL1sw&feature=youtu.be>

**NL** - Vanwege een probleem dat mogelijk is veroorzaakt door transport of een probleem bij het gebruik van uw meubels, zijn er mogelijk vlekken of krassen op uw fluweel verschenen. Om deze sporen te verwijderen, twee oplossingen:

1) stoom het fluweel (niet te lang) en droog het vervolgens af met een schone, droge (pluisvrije) doek

Normaal gesproken zou dit voldoende moeten zijn

2) als dat nog niet genoeg is, poets dan eerst met een harde nylon borstel of een "haken" deel van een klittenband en voer dan de handelingen uit van 1)

Je kunt ook de volgende video bekijken:

<https://www.youtube.com/watch?v=Vqe2W7hL1sw&feature=youtu.be>

**IT** - A causa di un problema che potrebbe essere stato causato dal trasporto o di un problema durante l'utilizzo dei mobili, sul tuo velluto potrebbero apparire segni o graffi. Per rimuovere queste tracce, due soluzioni:

1) cuocere a vapore il velluto (non troppo a lungo) quindi asciugare con un panno pulito, asciutto (privo di lanugine)

Normalmente questo dovrebbe essere sufficiente

2) se ciò non bastasse, spazzolare preventivamente con una spazzola di nylon duro o una parte "ganci" di una fascia in velcro quindi eseguire le operazioni di 1)

Puoi anche utilmente guardare il seguente video:

<https://www.youtube.com/watch?v=Vge2W7hL1sw&feature=youtu.be>

**ES** - Debido a un problema que puede haber sido causado por el transporte o una preocupación al usar sus muebles, pueden haber aparecido marcas o rasguños en su terciopelo.

Para eliminar estos rastros, dos soluciones:

1) vaporice el terciopelo (no demasiado) y luego séquelo con un paño limpio y seco (sin pelusa)

Normalmente esto debería ser suficiente

2) si eso no es suficiente, cepille de antemano con un cepillo de nylon duro o una parte de "ganchos" de una banda de velcro y luego realice las operaciones de 1)

También puede ver útilmente el siguiente video:

<https://www.youtube.com/watch?v=Vge2W7hL1sw&feature=youtu.be>

**PT** - Devido a um problema que pode ter sido causado pelo transporte ou por uma preocupação ao usar seus móveis, marcas ou arranhões podem ter aparecido no seu veludo.

Para remover esses rastreamentos, duas soluções:

1) vaporize o veludo (não muito longo) e depois seque com um pano limpo e seco (sem fiapos)

Normalmente isso deve ser suficiente

2) se isso não for suficiente, escove previamente com uma escova de nylon duro ou uma parte "de ganchos" de uma faixa de velcro e execute as operações de 1)

Você também pode assistir o vídeo a seguir:

<https://www.youtube.com/watch?v=Vge2W7hL1sw&feature=youtu.be>

**RU** - Из-за проблемы, которая могла быть вызвана транспортировкой или проблемой при использовании вашей мебели, на вашем бархате могли появиться следы или царапины.

Чтобы удалить эти следы, есть два решения:

1) отпарить бархат (не слишком длинный), затем высушить чистой сухой (безворсовой) тканью

Обычно этого должно быть достаточно

2) если этого недостаточно, предварительно почистите жесткой нейлоновой щеткой или частью «липучки» на липучке, затем выполните операции 1)

Вы также можете с пользой посмотреть следующее видео:

<https://www.youtube.com/watch?v=Vge2W7hL1sw&feature=youtu.be>