

NOTICE DE MONTAGE / ASSEMBLY INSTRUCTIONS



Avertissement! / Warning!

F A monter par un adulte. Contrôler le contenu de votre colis avant de procéder au montage. Attention: tenir les vis et petits éléments et sachets hors de portée des enfants. Ne déroutez pas l'emballage, il vous sera très utile pour protéger les éléments des coups et rayures pendant le montage. Assemblez ensuite l'article en suivant l'ordre défini par la numérotation. Pour une utilisation à l'intérieur uniquement. Respecter l'ampoule recommandée. Il est impératif de couper le circuit électrique avant toute opération. Toujours débrancher la lampe et attendre 10 minutes avant toute opération. Si le câble extérieur souple ou le cordon de ce luminaire est endommagé, il doit être exclusivement remplacé par le fabricant, son service de maintenance ou toute personne de qualification équivalente, ceci afin d'éviter toute risque. Fabriqué en Chine.

GB To be assembled by an adult. Check the content of your parcel before assembling. Caution : Keep all screws, small parts and plastic bag out of the reach of small children. Do not throw away the packing which could be very useful to protect the panels from knocks and scratches when assembling. Assemble the article following the order of the numbers indicated. For indoor use only. To respect the bulb recommended. Cut the electric circuit before all operations. Always switch off the electricity supply and allow to cool for 10 minutes before modifications. If the external flexible cable or cord of this luminaire is damaged, it shall be exclusively replaced by the manufacturer or his service agent in order to avoid a hazard, made in China.

Ref:GJM828(P0601-1T)

NOTICE DE MONTAGE / ASSEMBLY INSTRUCTIONS

Conserver l'emballage pour information - Informations à conserver / Keep the packaging for information - Keep this information for future reference



1



10 min

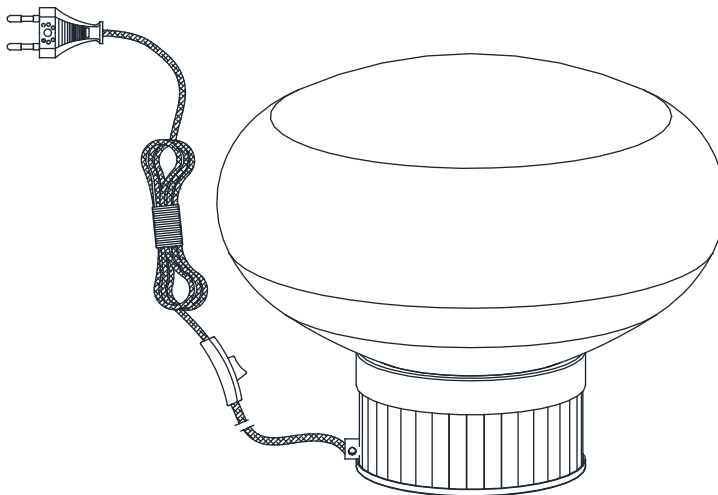


E27,15W Energy saving
E27,15W Fluocompacte

OR



LED E27, 8W
(non includes)



NOTICE DE MONTAGE / ASSEMBLY INSTRUCTIONS

E27, 15W Energy saving
E27, 15W Fluocompacte

OR

LED E27, 8W
(non incluses)

