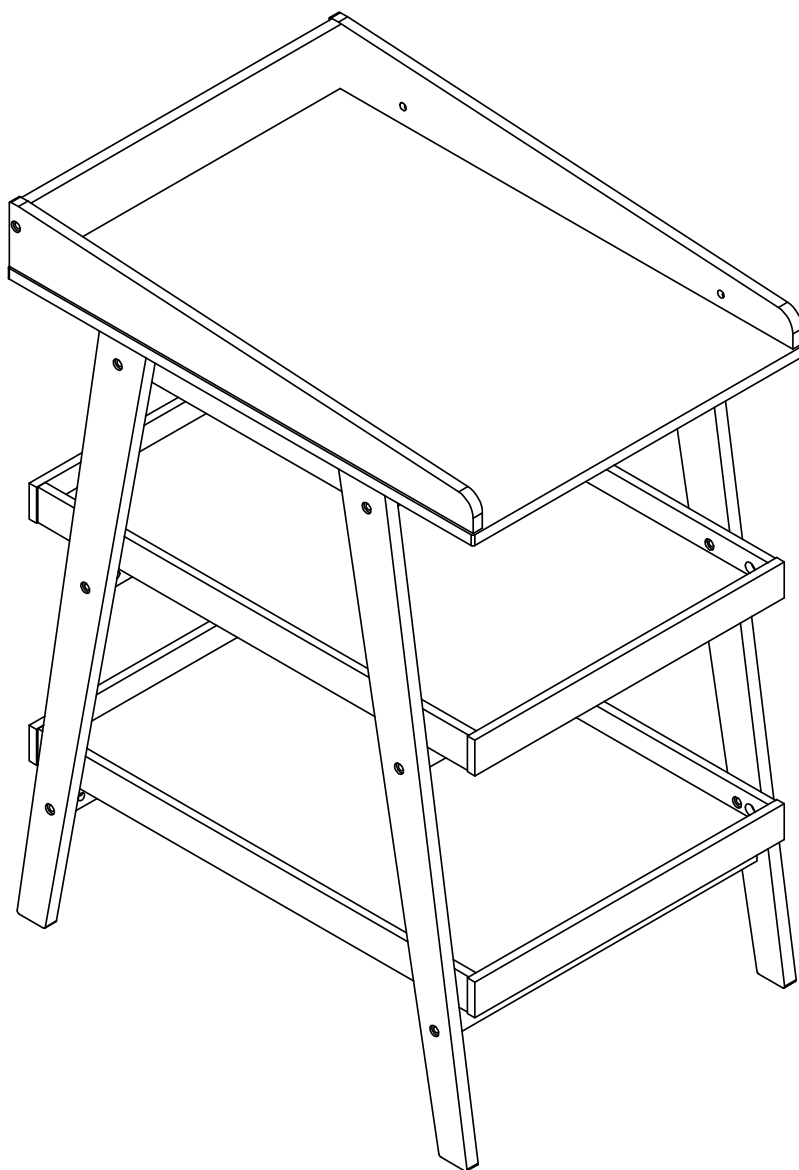


# La Redoute

♦ INTERIEURS ♦



MOYEN - MEDIUM  
MITTEL - MEDIO



2



FR / Si vous avez des questions sur votre produit, email: [laredoute@services.laredoute.fr](mailto:laredoute@services.laredoute.fr) ou appeler au: 0 969 323 515.

UK / If you need information about your product, email [helpline@redoute.co.uk](mailto:helpline@redoute.co.uk) or call: 033 0303 0199.

CH / Wenn Sie Fragen zu Ihrem Produkt, email: [info@redoute.ch](mailto:info@redoute.ch) oder anrufen: FR/IT: 0848 848 505, DE: 0848 848 505.

BE / Si vous avez des questions sur votre produit, email: [serviceclient@redoute.be](mailto:serviceclient@redoute.be) ou appeler: 056 85 15 15 - Als u vragen over uw product, email: [klantendienst@redoute.be](mailto:klantendienst@redoute.be) of bel: 056 85 15 00.

ES / Si tiene alguna pregunta acerca de su producto, email: [contacto@laredoute.es](mailto:contacto@laredoute.es) o llamar: 902 33 00 33.

PT / Se você tiver dúvidas sobre o seu produto, email: [contacto@redoute.pt](mailto:contacto@redoute.pt) ou chamar: 707201010.

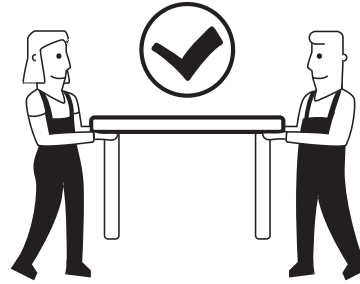
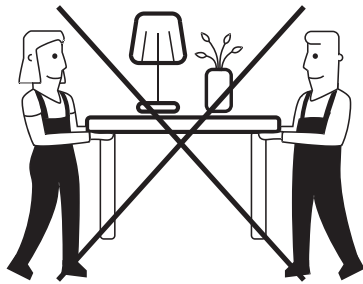
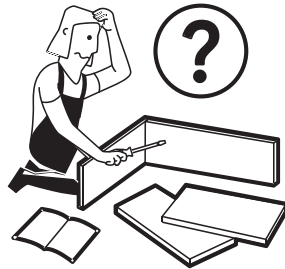
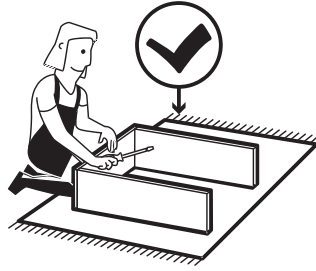
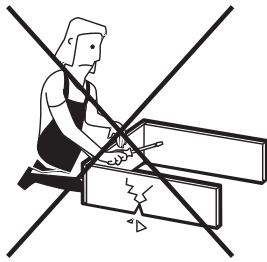
SE / Om du har frågor om din produkt, email: [service@laredoute.se](mailto:service@laredoute.se) eller ring: 033 - 48 20 00.

NW / Hvis du trenger informasjon om produktet, email: [service@laredoute.no](mailto:service@laredoute.no) eller telefon: 66-89-15-00.

IT / Se hai delle domande sul tuo articolo, ecco la mail via nuestro website.

PL / Jeśli mają Państwo pytania dotyczące produktu, prosimy pisać na numer telefonu: 32 225 28 28.

RU / Если Вам необходима дополнительная информация о товаре, свяжитесь с нами по телефонам 8 800 555 75 35 / 8 (495) 795 30 30, email: [info@laredoute.ru](mailto:info@laredoute.ru).



# FR - INSTRUCTIONS D'UTILISATION IMPORTANT A CONSERVER POUR DE FUTURS BESOINS DE REFERENCE A LIRE ATTENTIVEMENT

- 1) AVERTISSEMENT: Ne pas laisser l'enfant sans surveillance sur la table à langer
- 2) AVERTISSEMENT: Ce dispositif de table à langer ne convient pas aux enfants de plus de 11Kg ou 12 mois.
- 3) AVERTISSEMENT: Tous les éléments de fixation doivent être convenablement serrés et contrôlés régulièrement
- 4) AVERTISSEMENT: Ne pas utiliser la table à langer, si certains éléments sont cassés, endommagés ou manquants, et n'utiliser que des pièces détachées fournies par le fabricant.
- 5) AVERTISSEMENT: Ne rien laisser à proximité de la table à langer, qui puisse procurer un danger d'étouffement ou d'étranglement.
- 6) AVERTISSEMENT: U+115 Afin d'éviter les risques de déclenchement d'incendie, ne pas placer la commode à langer à proximité immédiate d'une source de chaleur (appareil de chauffage ou électrique, lampe électrique ...)
- 7) AVERTISSEMENT: Ne nettoyer qu'avec un chiffon à poussières, ou un chiffon humide, ne pas utiliser de produit à récurer.
- 8) Utiliser avec un matelas à langer de 300 à 400g/m<sup>2</sup> et d'épaisseur 40 mm maxi, taille Max 50 x 70cm
- 9) Ne pas superposer deux matelas
- 10) Reportez vous à la notice de montage pour bien visualiser les différents principes d'assemblages et éléments de quincaillerie.

# UK - IMPORTANT! PLEASE READ ATTENTIVELY AND RETAIN FOR FUTURE REFERENCE

- 1) WARNING : Child should not be left unattended
- 2) WARNING: Not suitable for children over 11kg or 12 months
- 3) WARNING : Screws and fixings must always be tightened properly, to prevent drawstrings, ribbons or necklaces, etc. catching on them and reduce the risk of suffocation and strangulation. They should be checked on a regular basis.
- 4) WARNING : This changing table device should not be used if any elements are broken, damaged or missing and replacement parts should be approved by the manufacturer.
- 5) WARNING : Do not leave anything in the changing table and place it at a suitable distance from any object which could provide a foothold for the child or present a risk of suffocation or strangulation, for example cards or curtain tie-backs, etc.
- 6) WARNING : Please ensure that the this changing table is not positioned in the vicinity of an open flame or other source of intense heat, e.g. electric or gas heaters...
- 7) WARNING : Please do only clean with a duster or a damp cloth. Do not use any scouring agent !
- 8) Use with changing mattress from 300 to 400g/m<sup>2</sup> and with a thickness from 40mm maxi, Max size 50 x 70cm
- 9) Warning: do not use more than one mattress in the convenient
- 10) Please familiarize yourself with the various assembly principles and hardware items outlined in the assembly instructions.

# IT - ISTRUZIONI IMPORTANTE! LEGGERE ATTENTAMENTE E CONSERVARE PER FUTURA CONSULTAZIONE

- 1) AWERTENZA: non lasciare il bambino senza sorveglianza
- 2) AWERTENZA : non adatto a bambini di oltre 11kg o 12 mesi.
- 3) AWERTENZA : Le viti e gli assemblaggi devono essere sempre stretti, in modo da limitare un rischio di aggancio di un cavo, un nastro, una collana o altro che possono causare un rischio di soffocamento o strangolamento. Il serraggio va verificato regolarmente.
- 4) AWERTENZA : Non utilizzare il fasciatoio se alcuni elementi risultano rotti, danneggiati o mancanti e utilizzare solo le parti di ricambio approvate dal Fabbricante
- 5) AWERTENZA : Non lasciare niente nel fasciatoio e non collocarlo a fianco di un prodotto che passa fornire una presa per i piedi del bambino o presentare un rischio di soffocamento o strangolamento, ad esempio stringhe, corde delle tende, etc...
- 6) AWERTENZA : Attenzione al pericolo di collocare il letto in prossimità a fonti di calore come i termosifoni, le stufe a gas o elettriche, etc...
- 7) AWERTENZA : « Per favore pulire solo con un panno per rimuovere polvere o con uno straccio umido. Non usare detersivi abrasivi !
- 8) Da utilizzare con un materasso per fasciatoio dalle 300 alle 400 g/m<sup>2</sup> e con uno spessore dalle 40 al massimo. Dimensioni massime 50 x 70 cm
- 9) Non utilizzare più di un materasso nel fasciatoio.
- 10) Fare riferimento alle istruzioni di montaggio per visualizzare correttamente i vari principi di assemblaggio e degli elementi di ferramenta

# DE - WICHTIG BITTE SORFALTIG DURCHLESEN UND FÜR SPÄTERE ZWECKE AUFBEWAHREN

- 1) WICHTIG : « Kinder dürfen nicht unbeaufsichtigt gelassen werden !»
- 2) ACHTUNG : Eignet sich nicht für Kinder mit einem Körpergewicht von mehr als 11 kg oder Monate
- 3) ACHTUNG : «Die Schrauben und die zusammengebauten Elemente müssen stets eine korrekte Klemmfeststellung aufweisen, um ein ungewolltes Hangenbleiben von Kordeln, Bandern, Ketten oder ähnlichen Dingen, die im schlimmsten Falle zum Ersticken oder Erwürgen des Babys führen können, zu vermeiden. Die korrekte Klemmfeststellung muss in regelmäßigen Abständen geprüft werden.»
- 4) WICHTIG : «Die Wickelkommode bitte nicht verwenden, wenn bestimmte Elemente defekt beschädigt sind oder fehlen. Zudem sollten Sie nur vom Hersteller zugelassene Ersatzteile verwenden.
- 5) ACHTUNG : «Im und neben der Wickelkommode dürfen keine Dinge oder Gegenstände aufgestellt werden, an denen sich das Baby bzw. Kind mit den Füßen abstützen kann oder die eine potentielle Erstickungs- bzw. Erwürgungsgefahr darstellen. Hierzu zählen beispielsweise Bandchen und Bänder, Vorhangkordeln usw.»
- 6) WICHTIG : « Achten Sie bitte darauf, dass die Wickelkommode keinesfalls in der Nähe von offenen Flammen und anderen starken Wärmequellen, wie zum Beispiel Elektroheizungen, Gasheizungen usw. aufgestellt wird.»
- 7) ACHTUNG : « Bitte nur mit einem Staubtuch oder einem feuchten Lappen reinigen. Keine scheuernden Putzmittel verwenden!»
- 8) Bitte benutzen Sie eine Wickelmatratze mit 300 bis 400 g/m<sup>2</sup> und einer Dichte von 40 maxi. Maximale Größe 50 x 70 cm
- 9) Es darf immer nur eine Matratze gleichzeitig in der Wickelkommode verwendet werden.
- 10) Bitte beziehen Sie sich auf die Montageanleitung für die präzise Darstellung der verschiedenen Bauschritte und der zu verwendenden Eisenkurzwaren

# ES - INSTRUCCIONES IMPORTANTE! LEER ATTENTAMENTE Y CONSERVAR PARA ULTERIORES CONSULTAS

- 1) ATENCION: Se advierte que no se debe dejar al niño sin vigilancia.
- 2) ATENCION Esta tabla para cambiar no es apta para niñas de más de 11 Kg O 12 meses
- 3) AVISO: Los tornillos y ensamblajes deben estar siempre correctamente apretados para limitar el riesgo de enganche de cordones, cintas, collares u otros objetos que pudiesen ocasionar un riesgo de asfixia o estrangulamiento.  
El apriete de los tornillos debe controlarse regularmente.
- 4) AVISO En casa de elementos rotos, dañados o faltantes, no se aconseja utilizar la tabla para cambiar y solo se recomienda emplear las piezas de repuesto aprobadas por el fabricante.
- 5) AVISO: No dejar nada sobre la tabla para cambiar ni colocar esta allado de un objeto que pudiese permitir salir al niño o presentar un peligro de asfixia o estrangulamiento, coma por ejemplo cordelas, cordones de cortinas, etc.
- 6) AVISO No se debe colocar la tabla para cambiar a proximidad de llamas desnudas o de otras fuentes de calor fuerte coma aparatos de calefaccion eléctrica, aparatos de calefaccion de gas, etc.
- 7) AVISO «Limpiar solo con un trapo para el pelo o con un trapo humedo.  
No utilizar productos de limpieza abrasivos!
- 8) Use with changing mattress from 300 to 400g/m2 and with a thickness from 40 mm maxi. Tamaño máximo 50 x 70 cm
- 9) Aviso: No utilizar más de un colchon en la tabla para cambiar.
- 10) Remtase al manual de montaje para visualizar correctamente los diferentes principios de ensamblaje y elementos de quincalleria

# NL - INSTRUCTIES BELANGRIJK! LEES DEZE TEKST MINDACHTIG EN BEWMR HEM VOOR LATER.

- 1) WMRSCHUWING : laat het kind niet zonder toezicht achter.
- 2) WMRSCHUWING : Niet geschikt voor kinderen van meer dan 11 kg of 12 maanden
- 3) WMRSCHUWING : De schroeven en verbindingstukken moeten altijd correct zijn vastge- draaid om het risico te beperken dat een snoer, lint, halsnoer en dergelijke blijft hangen en de baby mogelijk doet stikken of wurgt. Controleer regelmatig of alle schroeven nog goed zijn vastgedraaid.
- 4) WMRSCHUWING : gebruik het verandering top niet indien onderdelen stuk of beschadigd zijn of ontbreken. Gebruik alleen door de fabrikant goedgekeurde onderdelen.
- 5) WMRSCHUWING : Laat niets in het verandering top leggen, plaats het verandering top niet naast een voorwerp waarin de voeten van het kind vast kunnen komen te zitten of die stikkings- of wurgingsgevaar met zich kunnen meebrengen, zoals touwtjes, gordijnsnoeren, enz.
- 6) WMRSCHUWING : plaats het verandering top nooit in de buurt van open vlammen of andere warmtebronnen, zoals verwarmingstoestellen op gas of elektriciteit.
- 7) WMRSCHUWING : Alleen reinigen met een stofdoek of een vochtige doek. Gebruik geen schuurmiddelen !
- 8) Gebruik een lueiermatras met densiteit van 300 à 400 gr/m2 en een diide van min.40 mm, Maximale afmeting 50 x 70 cm
- 8) WMRSCHUWING : Gebruik niet meer dan één matras in het verandering top.
- 9) Lees aandachtig de montage-instructies om een duidelijk beeld te krijgen van de ver- schillende assemblageprincipes en het beslag

# PT - INSTRUCOES IMPORTANTE! LEIA ATENTAMENTE E CONSERVE PARA REFERENCIA FUTURA

- 1) ATENÇÃO: nao deixe a criança sem supervisao
- 2) ATENÇÃO : nao apropriada a crianças com peso superior a 11 kg.ou 12 meses
- 3) ATENÇÃO: Os parafusos e acessórios de montagem devem ser sempre apertados correctamente, a fim de limitar o perigo de um fio, fita, colar ou outro artigo que possa provocar risco de asfixia ou de estrangulamento  
poder ficar preso. O aperto deve ser verificado de forma regular.
- 4) ATENÇÃO : Nao utilize a mudar topo se aigumas ferragens estiverem partidas, danificadas ou em falta e utilize apenas peças de substituição aprovadas pelo fabricante.
- 5) ATENÇÃO : «Nao deixe nada em cima da mudar topo e nao a coloque junto de um produto que possa proporcionar um local onde a criança possa prender os pés ou que possa apresentar um perigo de asfixia ou de estrangulamento como, por exemplo, fios, cordoes dos cortinados, etc.
- 6) ATENÇÃO : Tenha atenção ao perigo de colocar a mudar topo na proximidade de chamas nuas e de outras fontes de calor forte como, por exemplo, aparelhos de aquecimento eléctrico, aparelhos de aquecimento a gas, etc.
- 7) ATENÇÃO : Limpar apenas com um pano de pã macio ou humedecido.  
Nao utilizar qualquer detergente abrasivo!
- 8) Utilizar un colchao para trocador de 300 a 400g/m2 e com a grossura de 40 máximo, Tamanho máximo 50x70cm
- 9) Advertência: não utilize mais de um colchao na mudar topo.
- 10) Consulte as instruções de montagem para visualizar correctamente os diferentes principios de montagem e as ferragens

# NO- INSTRUKSJONER VIKTIG! LES DENNE TEXT MINDEN OG FORMÅ HIM FOR LATER.

- 1)ADVARSEL: Ikke la barnet være uten tilsyn.
- 2)ADVARSEL: Ikke egnet for barn over 11 kg eller 12 maneder
- 3)ADVARSEL: Skruene og kontaktene må alltid strammes riktig for å redusere risikoen for at en ledning, bånd, halskjede og lignende blir sittende fast og muligens forårsaker at babyen strangulasjonsfare som for eksempel stenger, gardinledninger etc.
- 4)ADVARSEL: Ikke bruk endringstoppet hvis deler er ødelagte, ødelagte eller mangler. Bruk kun deler godkjent av produsenten
- 5)ADVARSEL: Ikke legg noe i endringstoppen, ikke plasser endringen øverst ved siden av en gjenstand som kan fange barnets føtter eller kunne forårsake en choking eller strangulasjonsfare som for eksempel stenger, gardinledninger etc.
- 6) ADVARSEL: Ikke plasser endringen i nærheten av åpen ild eller andre varmekilder, for eksempel gass- eller elvarmer.
- 7)ADVARSEL: Rengjør kun med en stovkle eller en fuktig klut. Ikke bruk slipemidler
- 8)Bruk en bleiemadrass med en tetthet på 300 til 400 gr / m2 og en diode på minst 40 mm, Maks størrelse 50 x 70 cm
- 8) 9)ADVARSEL: Ikke bruk mer enn enmadrass i endringstoppen.
- 10)Les forsiktig monteringsanvisningene for å få et klart bilde av de forskjellige monteringsprinsippene og beslagene

# SE - VIKTIGT: BEVARA MONTERINGSANVISNINGEN

Överstämmer med kraven för standard EN 12221:

Möblerna som ska monteras måste monteras av en vuxen och aldrig av ett barn eftersom vissa delar kan innebära risk för kvävning.

VIKTIGT, BÖR LÄSAS NOGGRANT

- 1) VARNING: Lämna inte barnet utan övervakning på skötbordet
- 2) VARNING: Detta skötbord är inte lämpligt för barn som väger över 11 kg eller 12 månader.
- 3) VARNING: Alla fästen måste vara ordentligt åtdragna och regelbundet kontrollerade.
- 4) VARNING: Använd inte skötbordet om vissa delar är trasiga, skadade eller fattas och använd endast reservdelar som tillhandahålls av tillverkaren.
- 5) VARNING: Lämna inga föremål intill skötbordet som kan innebära kvävnings- eller strykningsrisk.
- 6) VARNING: Placera aldrig skötbordet i närheten av en värmekälla (värmeelement eller elektrisk, ficklampa ...) för att undvika all brandrisk.
- 7) VARNING: Rengör endast med en dammtrasa eller en fuktig trasa. Använd inte skurmedel. 8) Använd tillsammans med en skötmadrass på 300 à 400 g/m<sup>2</sup> och med en maximal tjocklek på 40 mm, Max storlek 50 x 70 cm
- 9) Använd inte två madrasser ovanpå varandra.
- 10) Läs igenom monteringsanvisningen för att få en översyn över de olika monteringsstaperna och järnvaror som ingår.

# ВАЖНО: СОХРАНИТЕ ИНСТРУКЦИЮ к СБОРКЕ

COOrBercrByer HOpMe EN 12221:

С6OpKa Ме6ен1 ,QOnKHа npO13BO,Q1rbcl B3pOcnIM, а He pe6eHKOM, raK KaK HeKOpOple

,Qeran1HecyrBce6e OnacHOcрby,QyweH1l.

ВАЖНО. нPO4TVITE BHVIMATEJlbHO

- 1) ПРЕДУПРЕЖДЕНИЕ: «Не оставляйте ребенка без присмотра на пеленальном столике»
- 2) ПРЕДУПРЕЖДЕНИЕ: «Этот пеленальный столик не подходит детям весом свыше 11 кг или 12 месяцев
- 3) ПРЕДУПРЕЖДЕНИЕ: «Все сборочные элементы должны быть хорошо затянуты и регулярно проверяться»
- 4) ПРЕДУПРЕЖДЕНИЕ: «Не используйте пеленальный столик, если какие-либо детали сломаны, повреждены или отсутствуют. Используйте только детали от производителя».
- 5) ПРЕДУПРЕЖДЕНИЕ: «Не оставляйте поблизости от пеленального столика никаких предметов, могущих нести в себе опасность удушья».
- 6) ПРЕДУПРЕЖДЕНИЕ: «Во избежание возможного возгорания не ставьте пеленальный комод в непосредственной близости от источника тепла (обогреватели, электроприборы, электрические лампы...)
- 7) ПРЕДУПРЕЖДЕНИЕ: «Для уборки используйте исключительно влажную ткань или ткань для сбора пыли, не используйте абразивные чистящие вещества». Максимальный размер 50 x 70 см
- 8) Используйте с пеленальным матрасом от 300 до 400 г/м<sup>2</sup> толщиной 40мм максимум.
- 9) Не используйте два матраса одновременно.
- 10) Смотрите инструкцию по сборке, чтобы наглядно представить себе принцип сборки и все сборочные элементы.

## FR - CE QU'IL FAUT SAVOIR CONCERNANT VOTRE MOBILIER !

Il est important de savoir que la teinte de vos meubles changera suivant leur utilisation et leur exposition à la lumière s'ils sont en contact direct. Aussi, évitez d'exposer vos meubles aux rayons directs du soleil ou à des sources de chaleur pendant de longues périodes, ceci pourrait provoquer une décoloration.

- Ne placez jamais des articles mouillés ou chauds directement sur le produit car la surface des meubles est sensible à la chaleur, nous vous conseillons l'utilisation de dessous de plat.
- Conserver la clé de montage pour resserrer régulièrement les assemblages afin de donner à votre meuble une stabilité permanente
- Pour que vos meubles restent propres, époussetez-les régulièrement avec un chiffon sec.
- Pour déplacer vos objets sur les meubles, ne les faites pas glisser mais soulevez-les pour éviter tout risque de rayures.
- Pour déplacer votre meuble, nous vous conseillons de toujours le faire à 2 personnes ou plus, ne le faites pas glisser mais soulevez-le pour éviter tout risque de rayures sur votre sol.
- Si votre mobilier contient des parties tissées, la couleur pourrait varier au fil du temps, ceci est une réaction naturelle des tissus exposés à la lumière du soleil.

### POUR L'ENTRETIEN GÉNÉRAL DE VOTRE MOBILIER :

- À réception de votre meuble, veillez à bien l'aérer, portes et tiroirs ouverts, dans une pièce bien ventilée.
- Évitez tout contact avec des substances à base d'alcool, de solvants, des matériaux abrasifs, des objets pointus ou tranchants.
- Les produits nettoyants ménagers comme l'eau de Javel ne doivent pas reposer longtemps sur la surface.
- Si vous ne vous souvenez plus de la finition ou des matériaux constituant votre mobilier, n'hésitez pas à appeler notre service client !

## UK - WHAT YOU NEED TO KNOW ABOUT YOUR FURNITURE!

It's important to know that the colour of your furniture will change depending on how it's used and its exposure to light. Try to avoid exposing your furniture to direct sunlight or heat sources for extended periods, this could cause discolouration.

- Never place wet or hot items directly onto the product because the surfaces of furniture are sensitive to heat. That's why we recommend using trivets or table mats.
- Keep the Allen key so you can tighten the structure regularly to give your furniture permanent stability.
- To keep your furniture clean, dust it regularly with a dry cloth.
- When moving items around on your furniture, don't drag or slide them, lift them to avoid scratches.
- If you want to move your furniture, we recommend that you always do it with at least one other person. Don't drag it, make sure you lift it to avoid scratching your floor.
- If your furniture contains fabric parts, the colour may alter over time, this is a natural reaction of fabrics exposed to sunlight

### FOR THE GENERAL MAINTENANCE OF YOUR FURNITURE

- Upon receipt of your furniture, be sure to air it, with the doors and drawers open, in a well-ventilated room.
- Avoid any contact with alcohol-based substances, solvents, abrasive materials, sharp or cutting objects.
- Household cleaning products such as bleach should not be left for prolonged periods on the surface.
- If you can't remember what kind of finish or materials have been used to make your furniture, feel free to contact our customer service!

## ES - QUÉ DEBES SABER SOBRE TU MOBILIARIO!

Es importante que sepas que el color de tus muebles cambiará dependiendo del uso y la exposición a la luz, si están en contacto directo con ella. Por eso, debes evitar exponer los muebles a los rayos directos del sol o a fuentes de calor durante períodos prolongados; podría producirse una decoloración.

- No coloques nunca artículos mojados ni calientes directamente sobre el producto, puesto que la superficie de los muebles es sensible al calor. Te recomendamos utilizar salvamanteles.
- Guarda la llave de montaje para ajustar periódicamente las juntas para dar estabilidad permanente a tus muebles.
- Para tener los muebles siempre limpios, quita el polvo frecuentemente con un paño seco.
- Para desplazar objetos sobre los muebles, no los arrastres; levántalos para evitar que se produzcan rasguños.
- Para mover los muebles, aconsejamos hacerlo siempre entre dos o más personas. No los arrastres; levántalos para evitar rayar el suelo.
- Si tu mobiliario tiene partes textiles, su color puede variar con el tiempo; se trata de una reacción natural de los tejidos expuestos a la luz solar

### PARA EL MANTENIMIENTO GENERAL DE TU MOBILIARIO

- Cuando recibas tu mueble, aiséalo bien, con las puertas y los cajones abiertos, en una habitación bien ventilada.
- Evita el contacto con sustancias a base de alcohol, disolventes, materiales abrasivos y objetos afilados o puntiagudos.
- Los productos de limpieza doméstica, como la lejía, no deben permanecer nunca mucho tiempo sobre la superficie.
- Si no recuerdas el acabado o los materiales de los que está hecho tu mobiliario, ¡no dudes en llamar a nuestro servicio de atención al cliente!

## IT - LE COSE CHE DEVI SAPERE SUI TUOI MOBILI!

È importante sapere che la tinta dei mobili cambierà in funzione del loro uso e della loro esposizione alla luce, se sono a contatto diretto con essa. Evita di esporre i mobili a contatto diretto con i raggi solari o con fonti di calore per lunghi periodi, ciò potrebbe provocare una decolorazione dei mobili.

- Non collocare mai articoli bagnati o caldi direttamente sul prodotto poiché la superficie dei mobili è sensibile al caldo, ti consigliamo l'uso di un sottopiatto.
- Conserva la chiave di montaggio per stringere regolarmente gli assemblaggi in modo da dare al mobile una stabilità permanente.
- Per mantenere i mobili puliti, spolverali regolarmente con un panno asciutto.
- Per spostare gli oggetti sui mobili, non trascinarli ma sollevali per evitare che graffino le superfici.
- Per spostare un mobile, ti consigliamo sempre di farlo in 2 o più persone, non trascinarlo ma sollevalo per evitare che graffi il pavimento.
- Se il mobile contiene parti in tessuto, il colore potrebbe variare con il passare del tempo, si tratta di una reazione naturale dei tessuti esposti alla luce del sole. PER LA MANUTENZIONE GENERALE DEI MOBILI
- Dopo aver ricevuto il tuo mobile non dimenticarti di aerarlo, con le ante e i cassetti aperti, in una stanza ben ventilata.
- Evita qualsiasi contatto con sostanze a base di alcol, solventi, materiali abrasivi, oggetti appuntiti o taglienti.
- I prodotti per la pulizia della casa, come la candeggina, non devono rimanere troppo a lungo a contatto con la superficie.
- Per maggiori informazioni sulla finitura o sui materiali che costituiscono il tuo mobile, chiama il nostro servizio clienti!

## DE- DAS SOLLTEN SIE UBER IHRE MOBEL WISSEN !

Es ist wichtig zu wissen, dass sich bei Kontakt die Farbe Ihrer Möbel je nach Verwendung und Lichtexposition verändern wird. Setzen Sie Ihre Möbel außerdem weder direkten Sonnenlicht noch Wärmequellen für längere Zeit aus, da dies zu Verfärbungen führen kann.

- Stellen Sie niemals nasse oder heiße Gegenstände direkt auf das Produkt, da die Oberflächen der Möbel hitzeempfindlich sind. Wir empfehlen Ihnen daher die Verwendung von Untersetzern.
- Bewahren Sie Montageschlüssel sorgfältig auf, um Schrauben regelmäßig nachziehen zu können, damit Ihre Möbel dauerhaft über Stabilität verfügen.
- Um Ihre Möbel zu reinigen, stauben Sie sie regelmäßig mit einem trockenen Tuch ab.
- Um Gegenstände auf Ihren Möbeln zu verschieben, ziehen Sie sie nicht über die Oberfläche, sondern heben Sie sie zur Vermeidung von Kratzern an.
- Versetzen Sie Ihre Möbel immer mindestens zu zweit und schieben Sie sie nicht, um Kratzer auf dem Boden zu vermeiden.
- Wenn Ihre Möbel Stoffelemente enthalten, kann sich die Farbe im Laufe der Zeit verändern. Dies ist eine natürliche Reaktion wenn Stoff dem Sonnenlicht ausgesetzt wird.
- Nach Erhalt Ihrer Möbel, stellen Sie sicher, Türen und Schubladen in einem gut belüfteten Raum durchzulüften.
- Vermeiden Sie jeden Kontakt mit alkoholhaltigen Substanzen, Lösungsmitteln, Scheuermitteln, spitzen oder scharfen Gegenständen.
- Die Oberflächen sollten mit Haushaltsreinigungsmittel wie Bleichmitteln nicht lange in Kontakt kommen.
- Wenn Sie sich nicht mehr an die Beschichtung oder Werkstoffe, aus denen Ihre Möbel gefertigt sind, erinnern können, zögern Sie nicht unseren Kundendienst anrufen!

## PT - O QUE DEVE SABER RELATIVAMENTE AO SEU MOBILIÁRIO!

É importante ter em conta que a tinta dos seus móveis vai mudar em função da sua utilização e exposição à luz, se estiverem em contacto direto com ela. Além disso, evite expor diretamente os seus móveis aos raios solares ou a fontes de calor durante longos períodos, o que poderia provocar uma descoloração.

- Nunca coloque os artigos molhados ou quentes diretamente sobre o produto, uma vez que a superfície dos móveis é suscetível ao calor. Aconselhamos a utilização de bases para travessas.
- Conserve a chave de aperto para reapertar regularmente as uniões de forma a dar uma estabilidade permanente ao seu móvel
- Limpe regularmente o pó dos seus móveis com um pano seco para que permaneçam limpos.
- Para deslocar os seus objetos sobre os móveis, não os arraste, levante-os para evitar qualquer tipo de riscos.
- Para deslocar o seu móvel, aconselhámo-lo a efetuar sempre esta operação a dois ou com mais pessoas. Não o arraste, e levante-o para evitar qualquer tipo de riscos no seu chão.
- Se o seu mobiliário contém partes em tecido, a cor poderá variar ao longo do tempo, sendo esta uma reação natural dos tecidos expostos à luz solar.
- PARA A LIMPEZA GERAL DO SEU MOBILIÁRIO
- Quando rececionar o seu móvel, não se esqueça de o arejar, portas e gavetas abertas, numa divisão bem ventilada.
- Evite qualquer contacto com as substâncias a base de álcool, de solventes, de materiais abrasivos, de objetos afiados ou cortantes.
- Os produtos de limpeza como a lixívia não devem permanecer demasiado tempo sobre a superfície.
- Se não se lembrar mais do acabamento ou dos materiais que constituem o seu mobiliário, não hesite em contactar o nosso serviço de apoio a cliente!

## NL - WAT U MOET WETEN OVER UW INTERIEUR!

Het is belangrijk te weten dat de kleur van uw meubels verandert door het gebruik en de blootstelling aan licht, als ze in direct contact gebruikt worden. Plaats ze daarom niet langdurig in direct zonlicht of bij een warmtebron, want daardoor kunnen ze verkleuren.

- Plaats nooit natte of warme voorwerpen direct op het product, want het oppervlak van meubels is gevoelig voor warmte. Wij adviseren het gebruik van onderzetters.
- Bewaar de montagesleutel om regelmatig de constructie aan te schroeven, zodat uw meubel altijd stabiel blijft.
- Stof uw meubels regelmatig af met een droge doek, zodat ze schoon blijven.
- Als u voorwerpen op uw meubel verplaatst, verschuif ze dan niet, maar til ze op, om krassen te voorkomen.
- Voor het verplaatsen van uw meubel adviseren wij om dit met twee personen te doen, en til hem op in plaats van verschuiven, om krassen op de vloer te voorkomen.
- Als u inrichting delen van textiel bevat, kan de kleur daarvan veranderen in de loop der tijd. Dit is een natuurlijke reactie van textiel dat wordt blootgesteld aan zonlicht.

---

## SE - VAD DU BÖR VETA OM DINA MÖBLER!

Det är viktigt att känna till att färgen på dina möbler förändrar sig med tiden beroende på användning och ljusexponering om de utsätts för direkt solljus. Därför bör du undvika att utsätta dina möbler för direkt solljus eller värmekällor under längre perioder då detta annars kan ge upphov till blekning av färgerna.

- Placera aldrig våta eller varma artiklar direkt på möbelen då dess yta är värmekänslig. Vi rekommenderar att du använder ett underlägg.
- Spara åtdragningsnyckeln för att regelbundet skruva åt fästena så att din möbel behåller en permanent stabilitet.
- Dammtorka möblerna regelbundet med en torr trasa så att de hålls rena.
- Lyft på de saker som du placerat på möblerna istället för att föra på dem för att undvika risk för repor.
- Vi rekommenderar dig att alltid vara minst två för att flytta din möbel. Lyft den istället för att föra på den för att undvika att du repar ditt golv.
- Om dina möbler har tygdetaljer kan färgen variera över tiden, detta är en naturlig reaktion när tyget utsätts för solljus.

---

## NO - VIKTIG INFORMASJON OM MØBLENE

Bør oppbevares for fremtidig referanse. Les nøye.

Det er viktig å vite at fargen på møblene kan endre seg i forhold til bruk, og hvis de eksponeres for direkte lys. Unngå også å utsette møblene for direkte sollys, eller varmekilder i lengre perioder, dette kan føre til misfarging.

- Plasser aldri våte eller varme elementer direkte på produktene. Møbeloverflatene er følsomme for varme, og vi anbefaler å bruke varmebeskyttende underlag.
- Ta vare på monteringsverktøyet slik at du regelmessig kan stramme skruene for å gi møblene en permanent stabilitet.
- For å holde møblene rene, anbefaler vi å støvtørke dem regelmessig med en tørr klut.
- Når du skal flytte gjenstander som står på møblene, anbefaler vi å løfte i stedet for å skyve, slik at man unngår riper.
- Vi anbefaler at dere er to eller flere personer når dere skal flytte på møblene. Ikke dra, men løft for å unngå riper på gulvet.
- Møbeltekstilene kan endre farge over tid, dette er en naturlig reaksjon når tekstiler settes for sollys

## GENERELL VEDLIKEHOLD AV MØBLER

- Når du mottar møblene, bør du sørge for å luften møbelet – åpne dører og skuffer, i et godt ventilert rom.
- Unngå all kontakt med alkoholbaserte produkter, løse-, eller skuremidler og skarpe gjenstander.
- Rengjøringsprodukter som klorin eller blekemiddel bør ikke brukes lenge på overflaten.
- Ikke nøl med å ta kontakt med kundeservice, hvis du ikke husker hva slags belegg eller materiale møbelet er laget av!

## ОБЩИЕ РЕКОМЕНДАЦИИ ПО УХОДУ ЗА МЕБЕЛЬЮ

Важно знать, что цвет мебели меняется со временем в зависимости от ее использования и под воздействием прямого освещения. Следует избегать длительного воздействия прямого солнечного излучения или источников тепла на мебель, так как это может привести к ее выцветанию.

- Не следует ставить мокрые или горячие предметы непосредственно на поверхность предметов мебели, так как она портится под воздействием тепла. Рекомендуем пользоваться подносом.
- Сохраняйте ключ для сборки мебели, чтобы время от времени подтягивать сборные узлы и обеспечивать устойчивость мебели.
- Чтобы сохранить чистоту поверхностей мебели, регулярно вытирайте ее сухой тканью.
- Передвигая предметы на мебели, старайтесь приподнимать их, не позволяя скользить по поверхности, что позволит избежать появления механических повреждений.
- Перемещать мебель рекомендуется как минимум вдвоем, приподнимая ее и не позволяя скользить по полу, чтобы избежать появления царапин на полу.
- Если мебель имеет отделку из ткани, ее цвет может измениться со временем. Это вызвано естественной реакцией тканей на воздействие солнечных лучей.

## ПОЛЕЗНО ЗНАТЬ!

### ОБЩИЕ СВЕДЕНИЯ ПО УХОДУ ЗА МЕБЕЛЮ

- При получении мебели тщательно проверьте мебель при открытых дверцах и ящиках в хорошо вентилируемой комнате.
- Следует избегать контакта мебели с веществами на основе спирта, растворителей, с абразивными материалами, острыми или режущими предметами.
- Бытовые чистящие средства, например, раствор гипохлорита натрия, не следует оставлять надолго на поверхности мебели.
- В случае если вы забудете название материалов отделки и конструкции мебели, обращайтесь в нашу службу поддержки.

FR - Nous vous remercions pour votre achat. Nous espérons que ce produit répondra pleinement à vos attentes et vous satisfera au quotidien.

#### AVERTISSEMENT DE SECURITE

Information importante si votre meuble est muni d'une attache murale. En cas de chute du meuble, il y a un risque de blessures graves. Pour éviter que le meuble ne bascule, il faut le fixer au mur de façon permanente. Les fixations murales ne sont pas incluses car leur choix dépend du matériau du mur. Nous vous conseillons alors de vous adresser à un revendeur spécialisé pour obtenir des conseils sur les fixations adaptées à votre type de mur.

#### CONSEILS AVANT MONTAGE

Contrôlez le contenu de votre colis avant de procéder au montage. Assemblez ensuite le meuble en suivant l'ordre défini par la notice et si possible dans la pièce de destination.

DE - Vielen Dank für Ihren Einkauf. Wir hoffen, dass dieses Produkt wird voll und ganz erfüllen Ihre Anforderungen und erfüllen Sie im Alltag.

#### ACHTUNG

Wichtige Informationen, wenn Ihr Schrank hat einen Maueranker. Bei Möbel umkippen, besteht die Gefahr von schweren Verletzungen. Damit das Gehäuse vor dem Umkippen zu verhindern, müssen wir die permanente Wand zu befestigen. Wandhalterungen sind nicht enthalten, da ihre Wahl hängt von der Wandmaterial. Wir empfehlen Ihnen, die Sie an einen Fachhändler um Rat, Anhänge für Ihre Wand Typ angepasst beziehen.

#### VOR DER MONTAGE

Überprüfen Sie den Inhalt des Pakets vor der Installation.

PT - Agradecemos a sua compra. Esperamos que este produto satisfaça plenamente as suas necessidades e seja um valioso contributo para o seu quotidiano.

#### AVISO DE SEGURANÇA

Informação importante caso o seu artigo esteja preparado para fixar à parede. A eventual queda de móveis, representa o risco de ferimentos graves. Para evitar que o móvel tombe, deve ser convenientemente fixado a uma parede. Os suportes de parede não estão incluídos porque a sua escolha depende do material da parede. Aconselhamos que consulte um vendedor especializado para se aconselhar relativamente aos suportes adequados para o seu tipo de parede.

#### ANTES DA MONTAGEM

Verifique o conteúdo da embalagem antes da instalação. Montar os móveis na ordem indicada pelas instruções.

SE - Tack för ditt köp. Vi hoppas att denna produkt kommer att fullt ut uppfyller dina krav och tillfredsställa dig i vardagen.

#### SÄKERHETSVARNING

Viktig information om ditt skåp har en vägg slips. Vid möbler falla, finns det en risk för allvarlig skada. För att förhindra att skåpet tippar, måste vi fixa permanent väggen. Väggekonsoler ingår inte eftersom deras val beror på väggmaterialet. Vi råder dig att hänvisa dig till en auktoriserad återförsäljare för råd om tillbehör anpassade för din vägg typ.

#### FORE MONTERING

Kontrollera innehållet i förpackningen före installationen.

Montera sedan möblerna i den ordning som definieras av posten.

IT - Ti ringraziamo per il tuo acquisto. Speriamo che questo articolo ti darà piena soddisfazione.

#### AVVISO DI SICUREZZA

Informazione importante se il tuo mobile è dotato di un supporto a parete. Nel caso della caduta di un mobile vi è il rischio di lesioni gravi. Per evitare che il mobile cada, è necessario fissarlo al muro in modo permanente. L'occorrenza per fissarlo al muro non è incluso perché questo dipende dal materiale della parete. Ti consigliamo di contattare un rivenditore per avere un consiglio sugli elementi di fissaggio su misura per il tipo di parete.

#### CONSIGLI prima del montaggio

Verifica il contenuto della confezione prima di procedere all'installazione. Poi assembla i mobili nell'ordine definito nelle istruzioni e, se possibile nella stanza di destinazione.

RU - Благодарим Вас за покупку. Мы надеемся, что данный товар полностью соответствует Вашим ожиданиям и долго прослужит в использовании.

#### ОСТОРОЖНО

Внимательно прочитайте следующую информацию в случае, если ваш предмет интерьера предполагает крепление к стене. В случае падения предмета, имеется риск получения травм. Во избежание раскачивания предмета, следует прочно закрепить его на стене. Настенные крепления не входят в комплект по причине того, что их выбор зависит от материала, из которого изготовлена стена. Мы советуем Вам обратиться к специалисту, который поможет Вам подобрать соответствующее крепление для вашего типа стены.

#### СОВЕТЫ ПО СБОРКЕ

Прежде чем приступить к сборке, убедитесь, что в коробке находятся все заявленные детали предмета мебели. Крепите детали в соответствии с порядком, указанным в прилагаемой листовке, и, при возможности, в том помещении, где предполагается его установка.

UK - We thank you for your purchase. We hope this product will satisfy you in everyday life.

#### IMPORTANT SECURITY WARNING

Important information if your furniture is equipped with an anti-tipping device. In case of furniture tip-over, there is a risk of serious crushing injuries. To prevent the furniture from tipping-over, it must be permanently fixed to the wall. Wall fixing devices are not included since their choice depends on the wall material. We advise you to refer you to a specialized dealer for advice on suitable fixing systems for your wall type.

#### BEFORE ASSEMBLY

Check the contents of your package prior to assemble your furniture. Assemble then the furniture in the order defined by the assembly instruction.

NL - Dank u voor uw aankoop. We hopen dat dit artikel volledig aan uw wensen zal voldoen.

#### VEILIGHEIDSWAARSCHUWING

Belangrijke informatie indien uw meubel aan de muur bevestigd moet worden. Bij het vallen van meubels kunnen er ernstige letsels ontstaan. Om te vermijden dat het meubel kantelt, moet het goed bevestigd worden aan de muur of wand. Muurbevestigingen zijn niet inbegrepen omdat de keuze daarvan afhangt van het soort wand. Wij raden u aan om een specialist te raadplegen ivm het type bevestigingen voor uw type wand.

#### VÓÓR DE MONTAGE

Controleer de inhoud van het pakket voor de installatie. Monteer vervolgens het meubel door de handleiding te volgen.

ES - Muchas gracias por adquirir este producto. Esperamos que estés satisfecho/a con tu compra y que este producto responda plenamente a tus necesidades.

#### AVISO DE SEGURIDAD

Información importante si tu mueble tiene sujeción a la pared. En el caso de que el mueble caiga, existe el riesgo de heridas graves. Para evitar que el mueble se mueva, hay que fijarlo de forma permanente a la pared. Las piezas de fijación a la pared no están incluidas porque su elección depende del tipo de material de la pared. Te aconsejamos que te dirijas a un vendedor especializado que te aconseje sobre las piezas más adecuadas para tu tipo de pared.

#### ANTES DEL MONTAJE.

Comprueba el contenido del paquete antes de empezar el montaje. Monta el mueble de inmediato siguiendo el orden definido en las instrucciones.

NE - Takk for kjøpet. Vi håper dette produktet vil fullt ut oppfyller dine krav og tilfredsstille deg i hverdagen.

#### SIKKERHET

Viktig informasjon om kabinettet har en vegg tie. Ved møbler fall, er det en risiko for alvorlig skade. For å hindre at kabinettet tipper, må vi fikse permanent vegg. Veggbraketter er ikke inkludert fordi deres valg avhenger av veggmaterialet. Vi anbefaler deg å henvise deg til en spesialist forhandler for råd om vedlegg tilpasset din veggtype.

#### FØR MONTERING

Sjekk innholdet i pakken før installasjonen. Monter deretter møblene i den rekkefølgen definert av posten.

PL - Dziękujemy Państwu za zakup naszego produktu. Mamy nadzieję, że produkt ten spełni wszystkie Państwa oczekiwania i będzie Państwu służyć na co dzień.

#### WSKAZÓWKI BEZPIECZEŃSTWA

Ważna informacja: jeśli Państwa mebel posiada zaczep ścienny. W przypadku przewrócenia się mebla istnieje ryzyko ciężkich obrażeń. Aby uniknąć przesuwania się mebla, należy go przymocować na stałe do ściany. Mocowania ścienne nie znajdują się w zestawie, ponieważ ich wybór zależy od rodzaju ściany. Należy zwrócić się do specjalisty handlowego w celu otrzymania porady dotyczącej odpowiedniego mocowania do Państwa rodzaju ścian.

#### ZALECENIA PRZED MONTAŻEM

Przed przystąpieniem do montażu, należy sprawdzić zawartość paczki. Mebel należy montować zgodnie z kolejnością opisaną w instrukcji i w miarę możliwości w pomieszczeniu, w którym będzie ustawiony.



## Table à langer

CONFORME AUX EXIGENCES DE SECURITE  
NORMES NF EN12221-1+ A1(2013) & NF EN 12221-2 +A1 ( 2013)

### La Redoute

110, Rue de Blanchemaille  
59100 ROUBAIX  
France

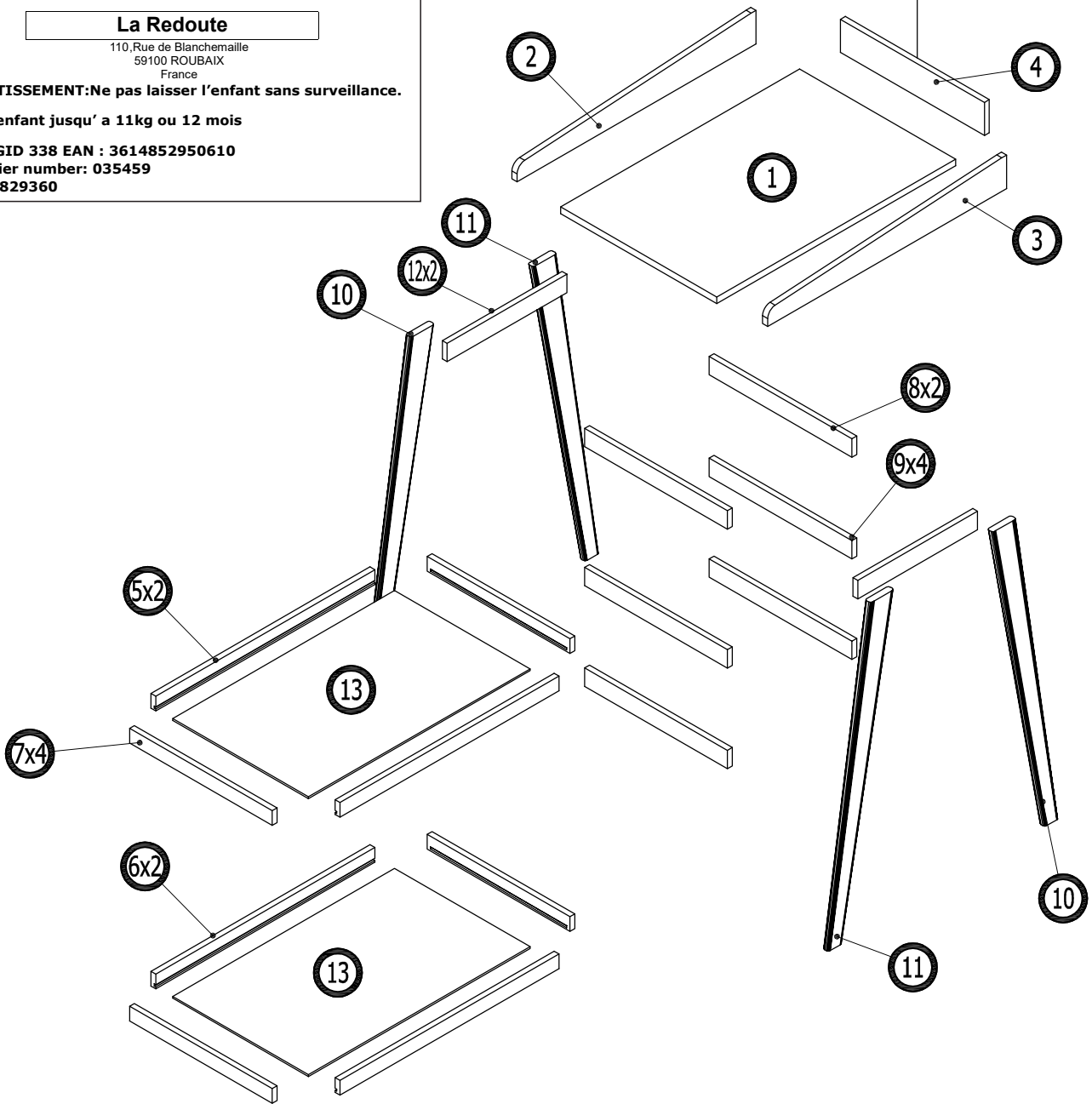
**AVERTISSEMENT: Ne pas laisser l'enfant sans surveillance.**

Pour enfant jusqu' a 11kg ou 12 mois

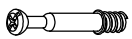
REF: GID 338 EAN : 3614852950610

Supplier number: 035459

LOT : 829360



A x 8



Ø4.5x35 mm

B x 8



Ø14.5x9.5 mm

C x 18



Ø6x50 mm

D x 18



Ø9.5x11 mm

E x 24



Ø8x30 mm

F x 4



Ø8x20 mm

G x 12



Ø6x20 mm

H x 4



Ø6x60 mm

J x 1



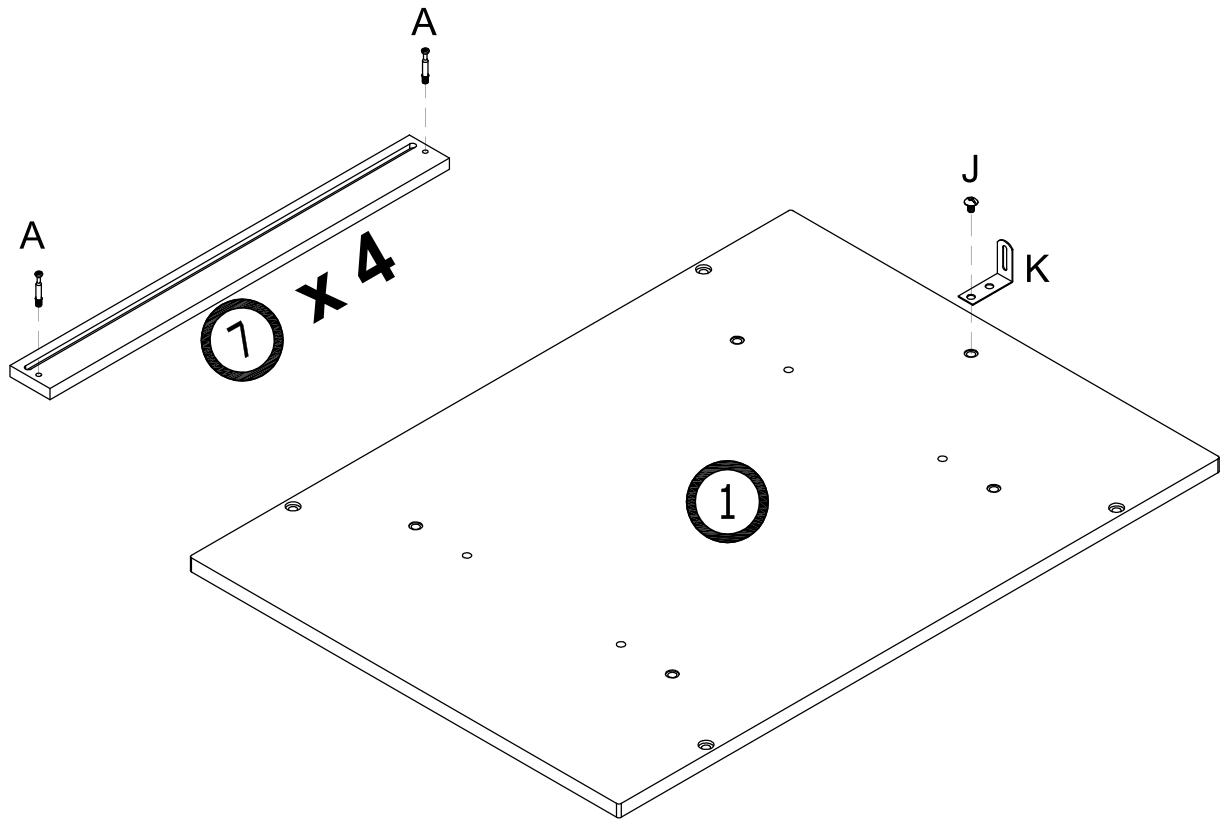
Ø6x10 mm

K x 1

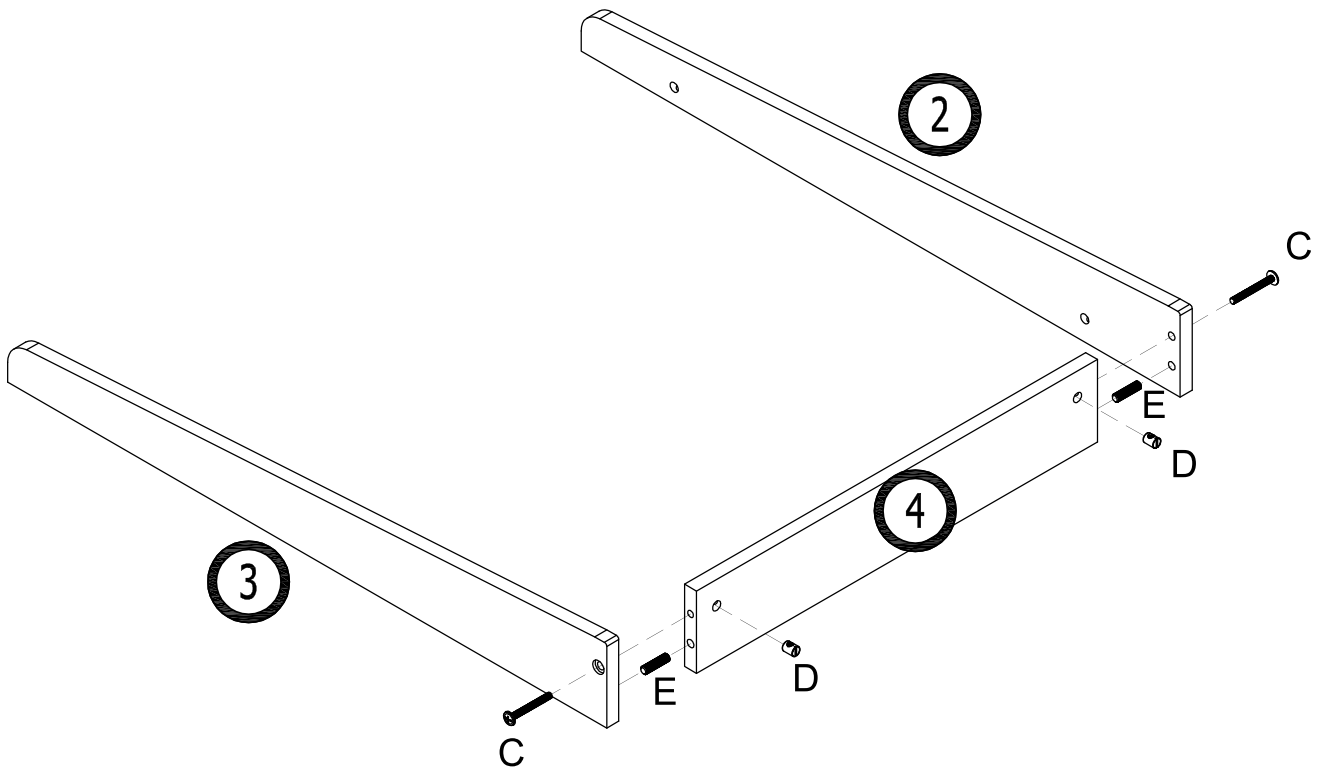


50x40x18x1 mm

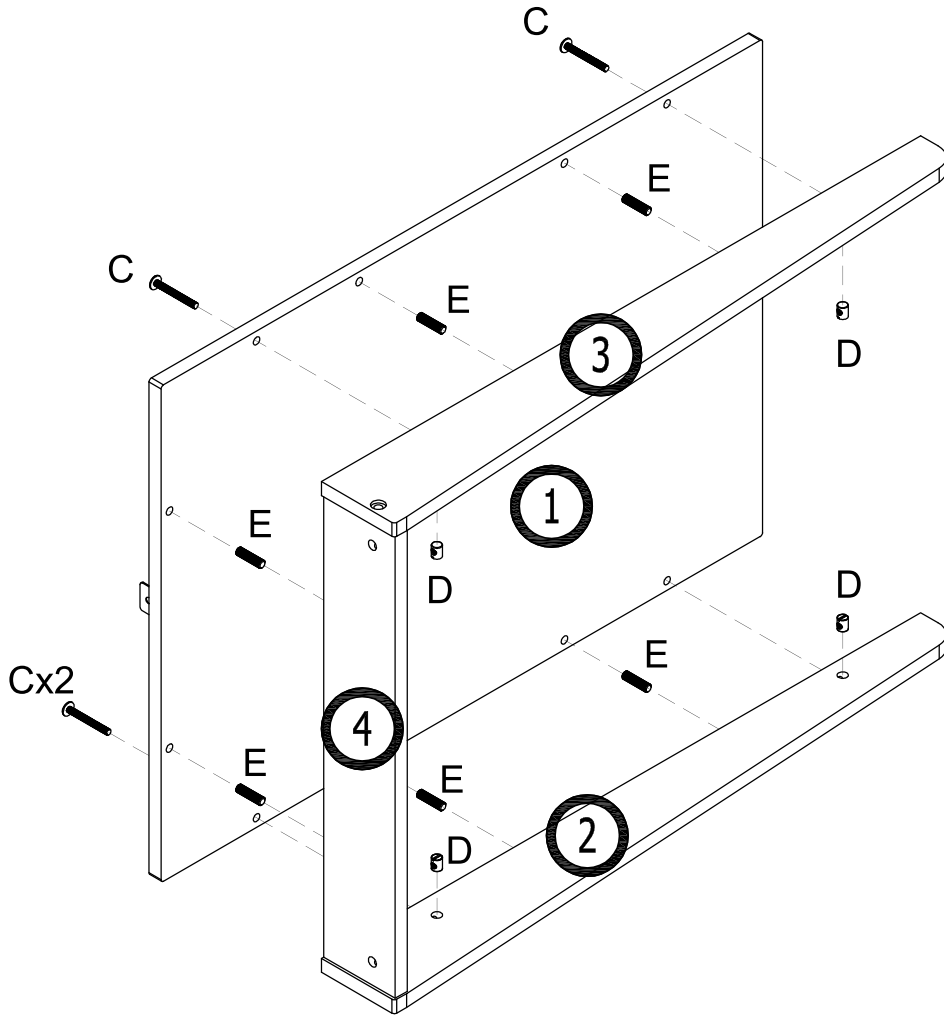
1



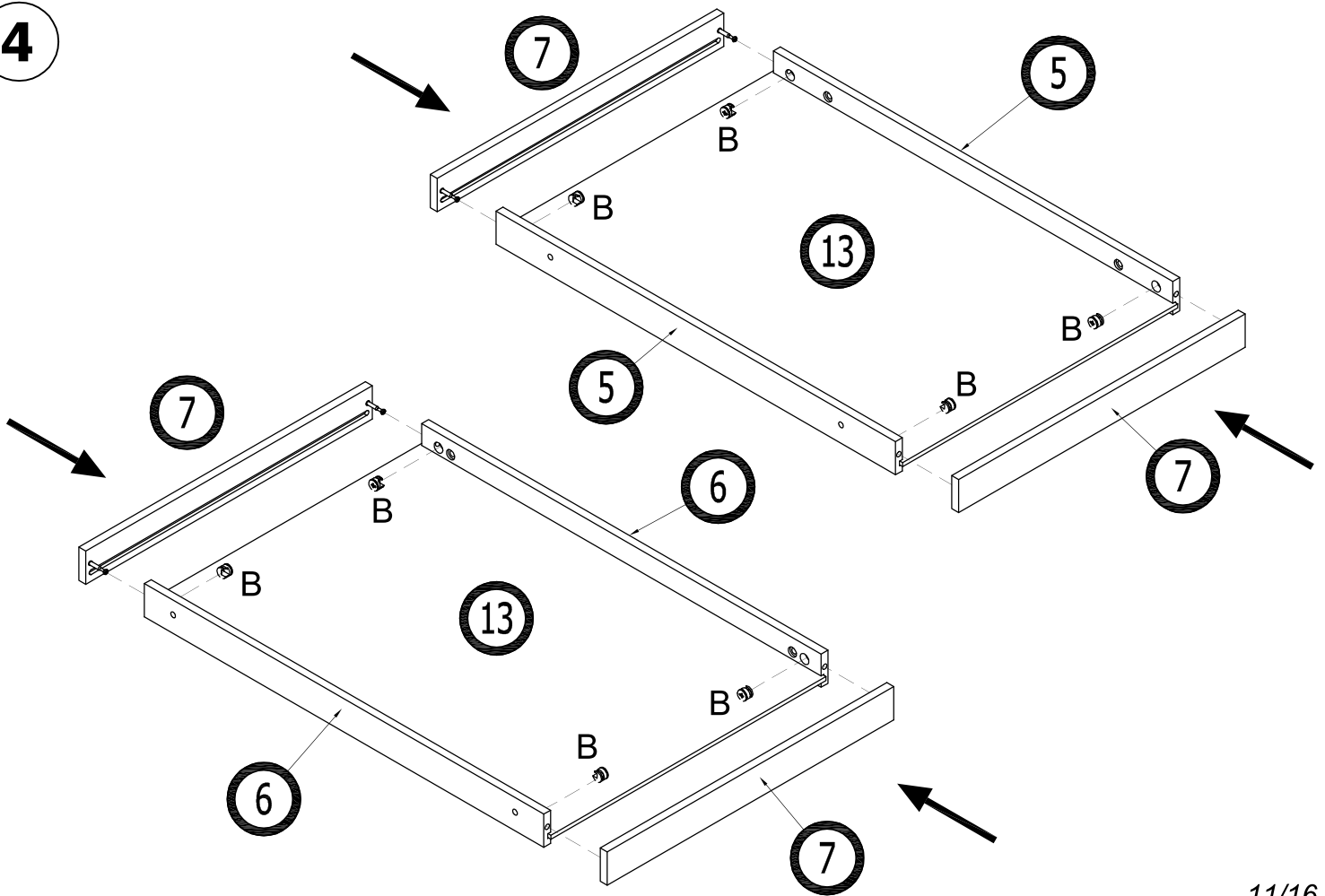
2



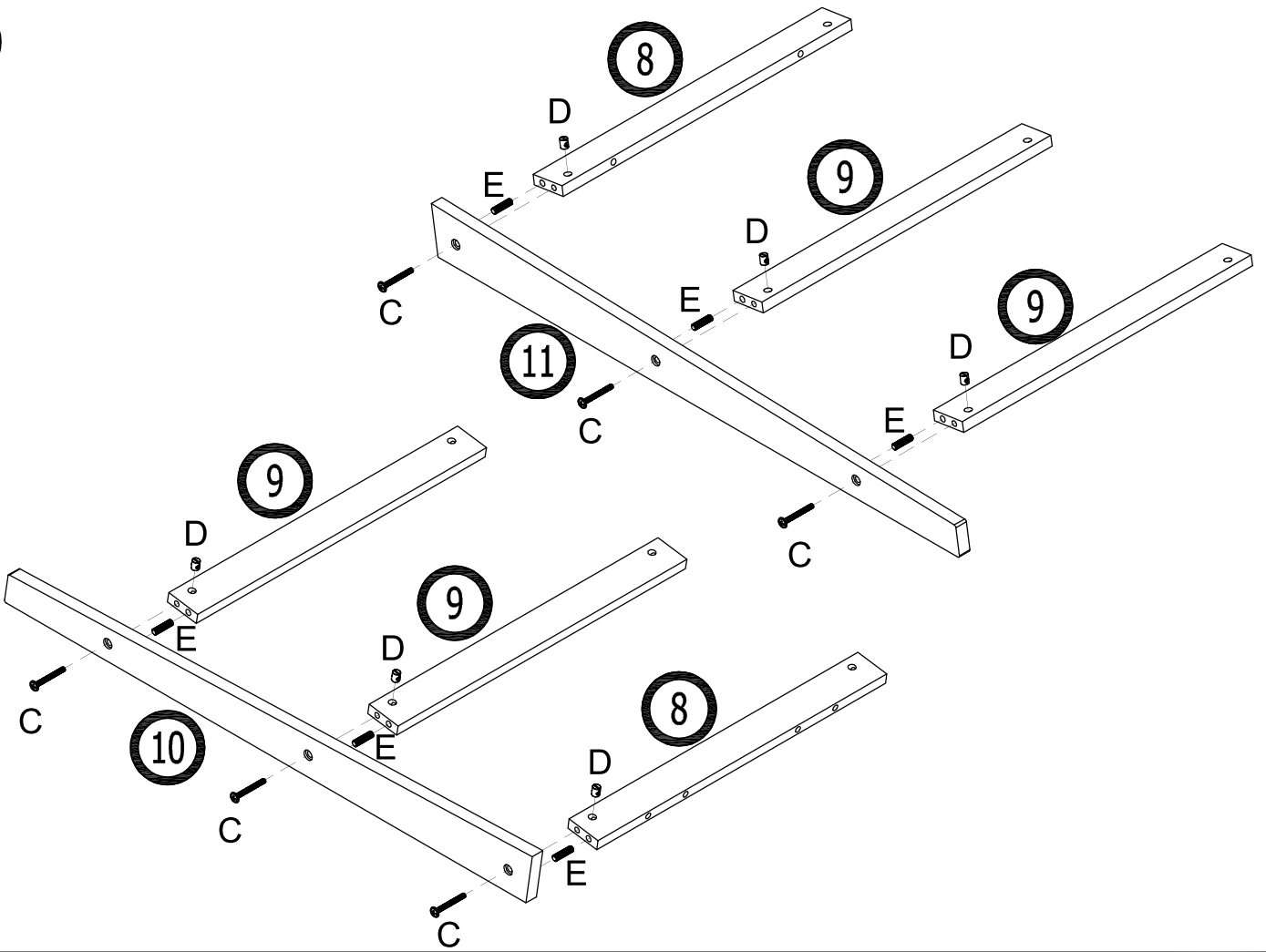
3



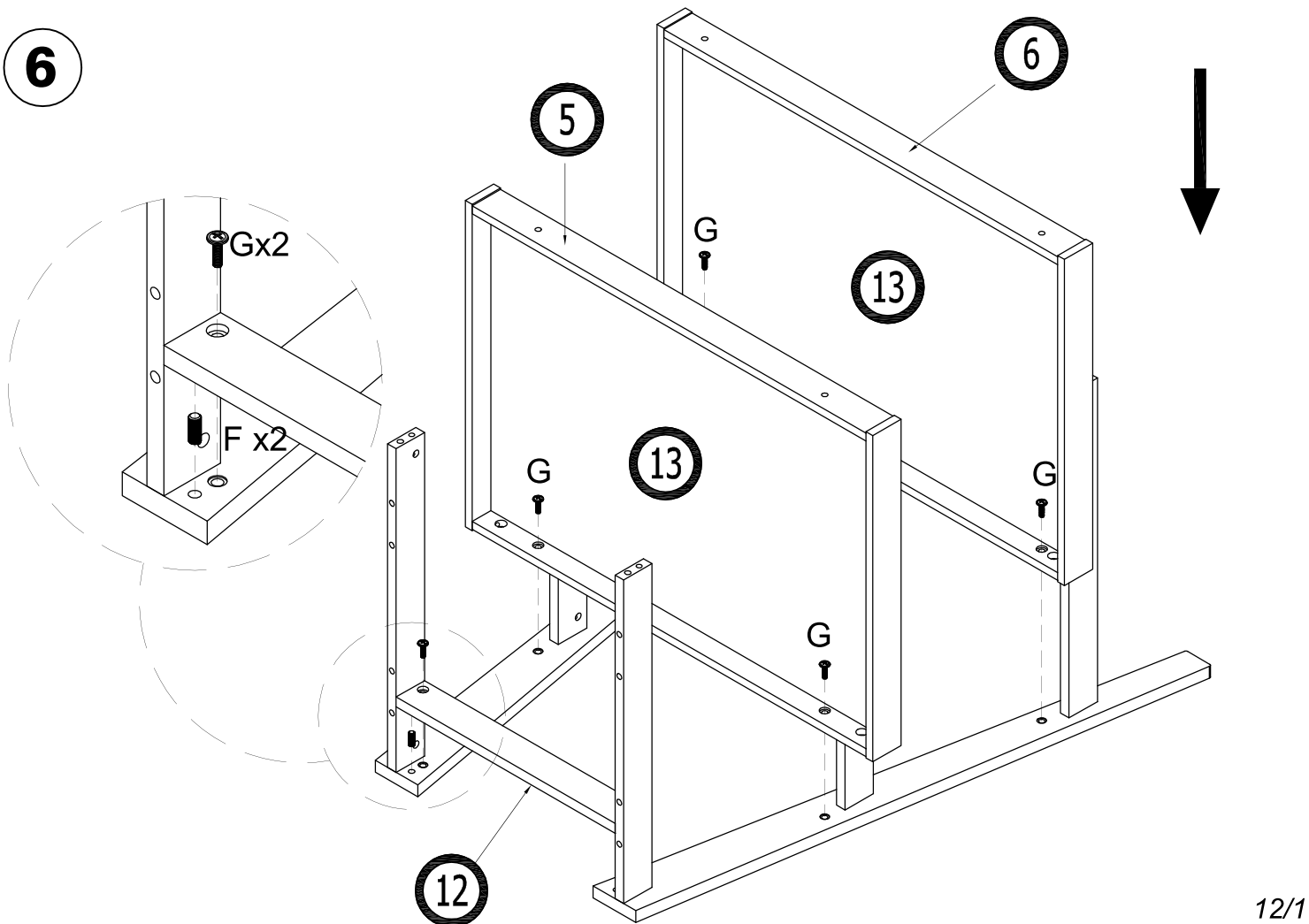
4



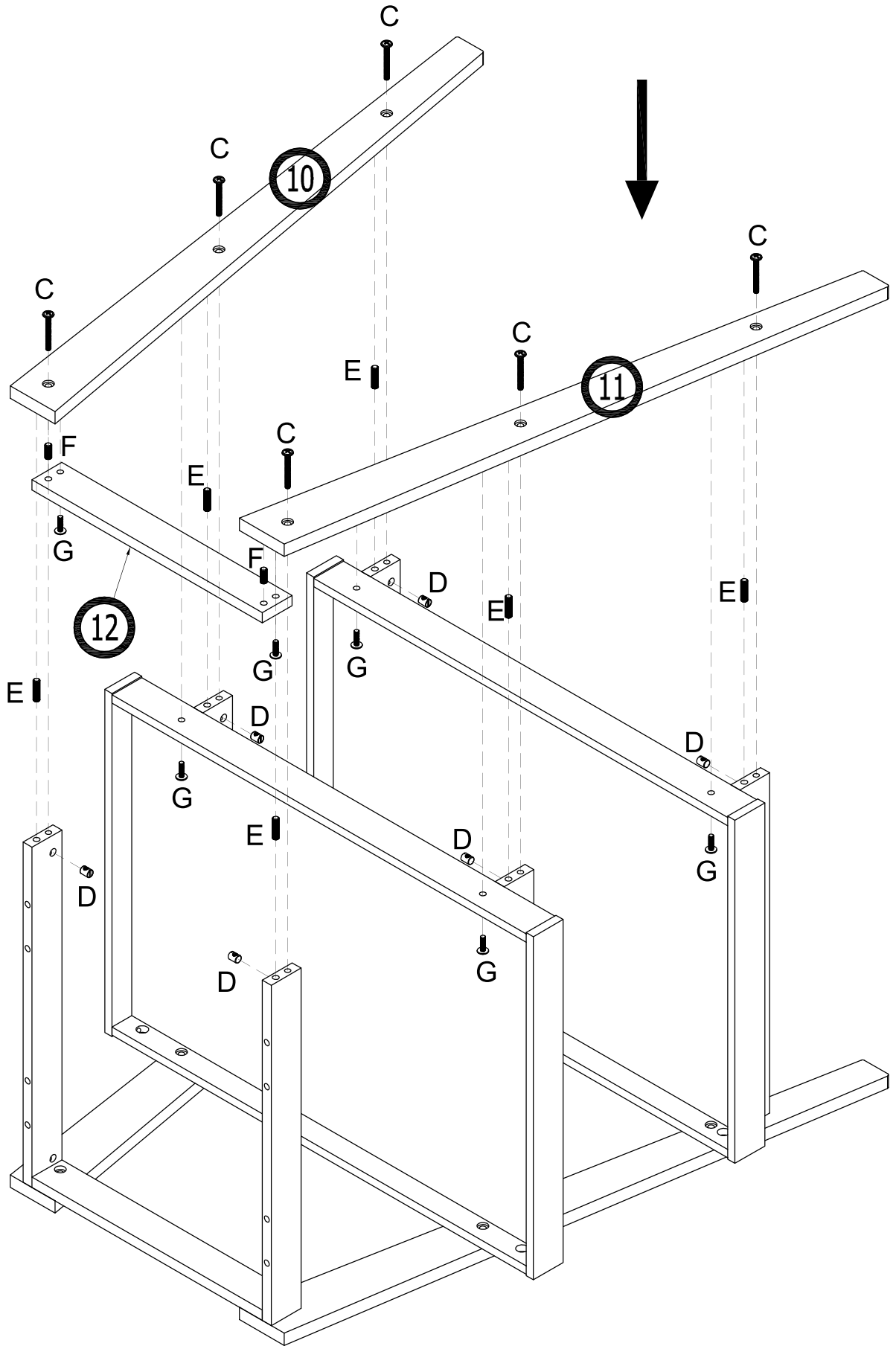
5



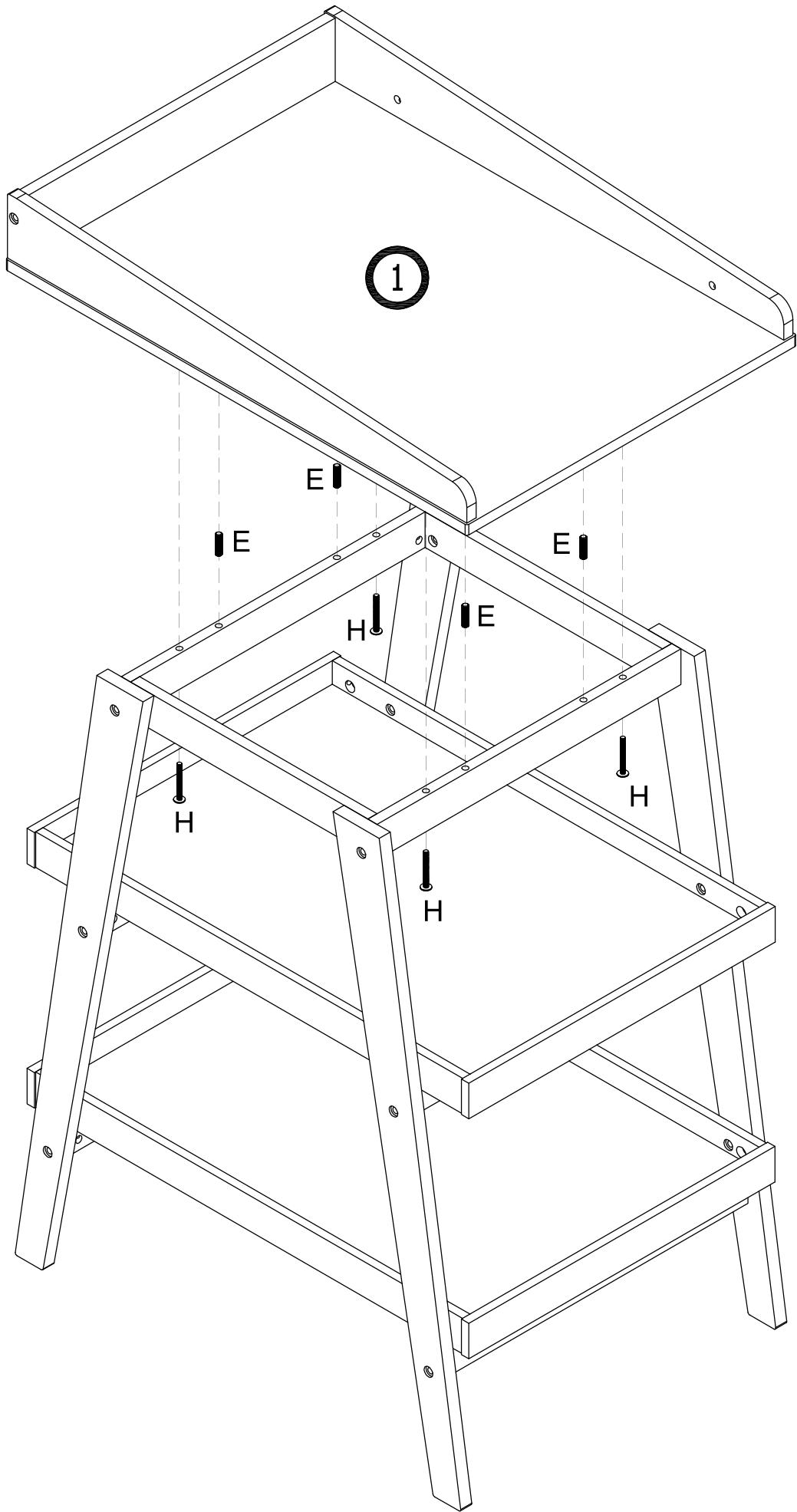
6



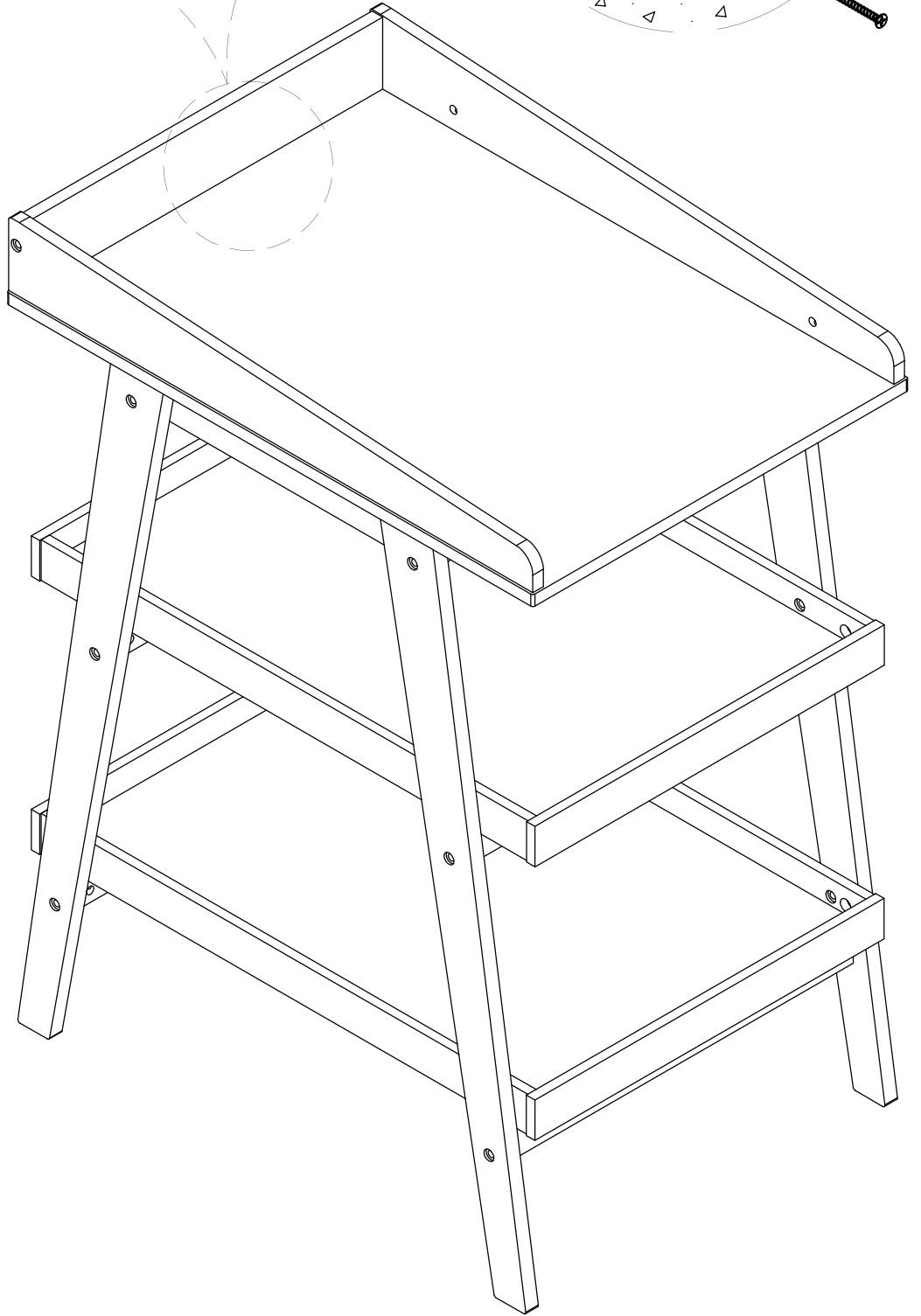
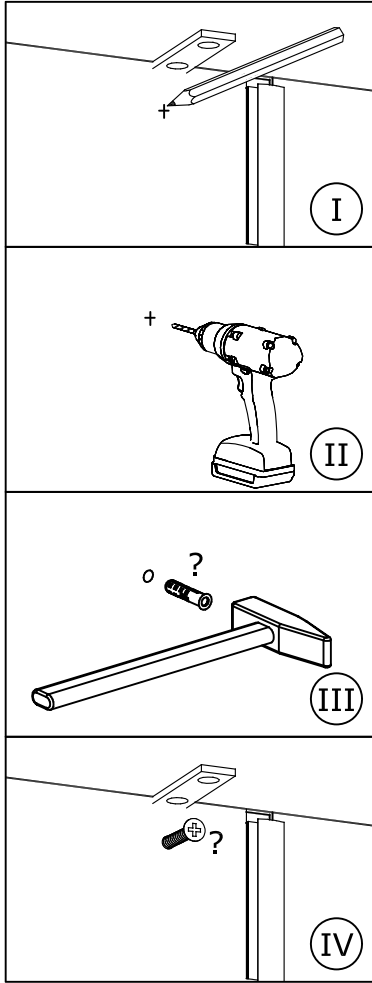
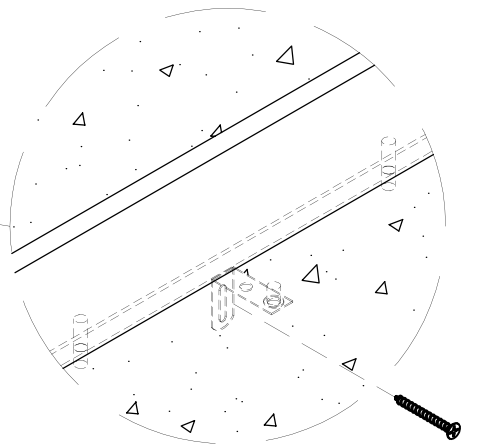
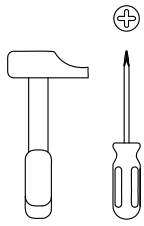
7



8



9



9

