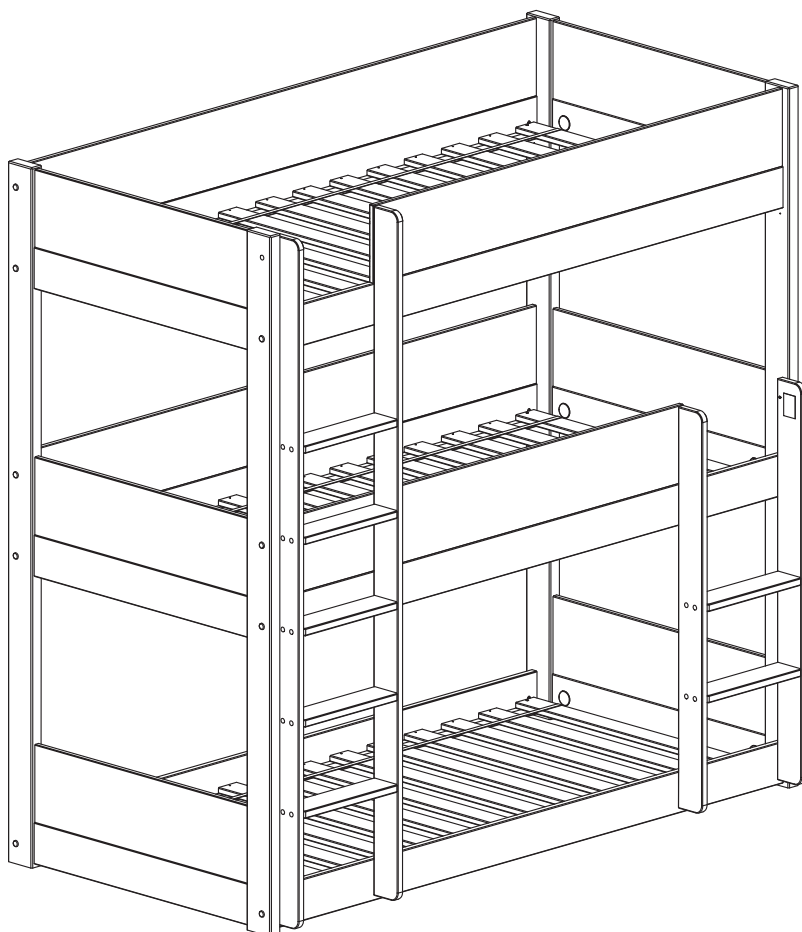
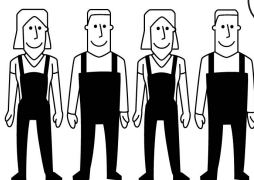


La Redoute

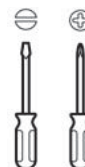
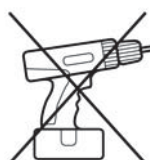
♦ INTERIEURS ♦



MOYEN - MEDIUM
MITTEL - MEDIO



4



FR / Si vous avez des questions sur votre produit, email: sitegsm@redoute.fr ou appeler au: 0 969 323 515.

UK / If you need information about your product, email helpline@redoute.co.uk or call: 033 0303 0199.

CH / Wenn Sie Fragen zu Ihrem Produkt, email: info@redoute.ch oder anrufen: FR/IT: 0848 848 505, DE: 0848 848 505.

BE / Si vous avez des questions sur votre produit, email: serviceclient@redoute.be ou appeler: 056 85 15 15 - Als u vragen over uw product, email: klantendienst@redoute.be of bel: 056 85 15 00.

ES / Si tiene alguna pregunta acerca de su producto, email: contacto@laredoute.es o llamar: 902 33 00 33.

PT / Se você tiver dúvidas sobre o seu produto, email: contacto@redoute.pt ou chamar: 707201010.

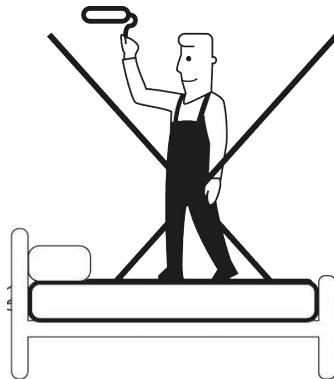
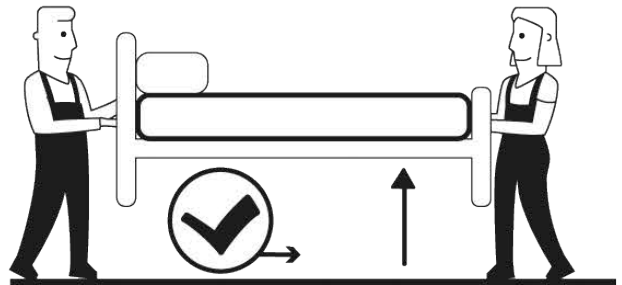
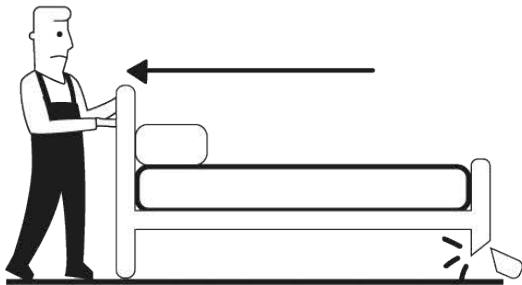
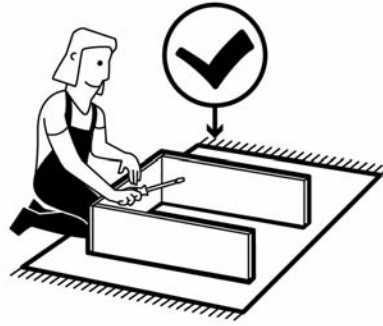
SE / Om du har frågor om din produkt, email: service@laredoute.se eller ring: 033 - 48 20 00.

NW / Hvis du trenger informasjon om produktet, email: service@laredoute.no eller telefon: 66-89-15-00.

IT / Se hai delle domande sul tuo articolo, ecco la mail via nostro website.

PL / Jeśli mają Państwo pytania dotyczące produktu, prosimy pisać na numer telefonu: 32 225 28 28.

RU / Если Вам необходима дополнительная информация о товаре, свяжитесь с нами по телефонам 8 800 555 75 35 / 8 (495) 795 30 30, email: info@laredoute.ru.



FR - Nous vous remercions pour votre achat. Nous espérons que ce produit répondra pleinement à vos attentes et vous satisfera au quotidien.

AVERTISSEMENT DE SECURITE

Information importante si votre meuble est muni d'une attache murale. En cas de chute du meuble, il y a un risque de blessures graves. Pour éviter que le meuble ne bascule, il faut le fixer au mur de façon permanente. Les fixations murales ne sont pas incluses car leur choix dépend du matériau du mur. Nous vous conseillons alors de vous adresser à un revendeur spécialisé pour obtenir des conseils sur les fixations adaptées à votre type de mur.

CONSEILS AVANT MONTAGE

Contrôlez le contenu de votre colis avant de procéder au montage. Assemblez ensuite le meuble en suivant l'ordre défini par la notice et si possible dans la pièce de destination.

DE - Vielen Dank für Ihren Einkauf. Wir hoffen, dass dieses Produkt wird voll und ganz erfüllen Ihre Anforderungen und erfüllen Sie im Alltag.

ACHTUNG

Wichtige Informationen, wenn Ihr Schrank hat einen Maueranker. Bei Möbel umkippen, besteht die Gefahr von schweren Verletzungen. Damit das Gehäuse vor dem Umkippen zu verhindern, müssen wir die permanente Wand zu befestigen. Wandhalterungen sind nicht enthalten, da ihre Wahl hängt von der Wandmaterial. Wir empfehlen Ihnen, die Sie an einen Fachhändler um Rat, Anhänge für Ihre Wand Typ angepasst beziehen.

VOR DER MONTAGE

Überprüfen Sie den Inhalt des Pakets vor der Installation. Montieren Sie die Möbel in der durch das Protokoll festgelegten Reihenfolge.

PT - Agradecemos a sua compra. Esperamos que este produto satisfaça plenamente as suas necessidades e seja um valioso contributo para o seu quotidiano.

AVISO DE SEGURANÇA

Informação importante caso o seu artigo esteja preparado para fixar à parede. A eventual queda de móveis, representa o risco de ferimentos graves. Para evitar que o móvel tombe, deve ser convenientemente fixado a uma parede. Os suportes de parede não estão incluídos porque a sua escolha depende do material da parede. Aconselhamos que consulte um vendedor especializado para se aconselhar relativamente aos suportes adequados para o seu tipo de parede.

ANTES DA MONTAGEM

Verifique o conteúdo da embalagem antes da instalação. Montar os móveis na ordem indicada pelas instruções.

SE - Tack för ditt köp. Vi hoppas att denna produkt kommer att fullt ut uppfyller dina krav och tillfredsställa dig i vardagen.

SÄKERHETSVARNING

Viktig information om ditt skåp har en vägg slips. Vid möbler falla, finns det en risk för allvarlig skada. För att förhindra att skåpet tippar, måste vi fixa permanent väggen. Väggekonsoler ingår inte eftersom deras val beror på väggmaterialet. Vi råder dig att hänvisa dig till en auktoriserad återförsäljare för råd om tillbehör anpassade för din vägg typ.

FORE MONTERING

Kontrollera innehållet i förpackningen före installationen. Montera sedan möblerna i den ordning som definieras av posten.

IT - Ti ringraziamo per il tuo acquisto. Speriamo che questo articolo ti darà piena soddisfazione.

AVVISO DI SICUREZZA

Informazione importante se il tuo mobile è dotato di un supporto a parete. Nel caso della caduta di un mobile vi è il rischio di lesioni gravi. Per evitare che il mobile cada, è necessario fissarlo al muro in modo permanente. L'occorrenza per fissarlo al muro non è incluso perché questo dipende dal materiale della parete. Ti consigliamo di contattare un rivenditore per avere un consiglio sugli elementi di fissaggio su misura per il tipo di parete.

CONSIGLI prima del montaggio

Verifica il contenuto della confezione prima di procedere all'installazione. Poi assembli i mobili nell'ordine definito nelle istruzioni e, se possibile nella stanza di destinazione.

RU - Благодарим Вас за покупку. Мы надеемся, что данный товар полностью соответствует Вашим ожиданиям и долго прослужит в использовании.

ОСТОРОЖНО

Внимательно прочитайте следующую информацию в случае, если ваш предмет интерьера предполагает крепление к стене. В случае падения предмета, имеется риск получения травм. Во избежание раскачивания предмета, следует прочно закрепить его на стене. Настенные крепления не входят в комплект по причине того, что их выбор зависит от материала, из которого изготовлена стена. Мы советуем Вам обратиться к специалисту, который поможет Вам подобрать соответствующее крепление для вашего типа стены.

СОВЕТЫ ПО СБОРКЕ

Прежде чем приступить к сборке, убедитесь, что в коробке находятся все заявленные детали предмета мебели. Крепите детали в соответствии с порядком, указанным в прилагаемой листовке, и, при возможности, в том помещении, где предполагается его установка.

UK - We thank you for your purchase. We hope this product will satisfy you in everyday life.

IMPORTANT SECURITY WARNING

Important information if your furniture is equipped with an anti-tipping device. In case of furniture tip-over, there is a risk of serious crushing injuries. To prevent the furniture from tipping-over, it must be permanently fixed to the wall. Wall fixing devices are not included since their choice depends on the wall material. We advise you to refer you to a specialized dealer for advice on suitable fixing systems for your wall type.

BEFORE ASSEMBLY

Check the contents of your package prior to assemble your furniture. Assemble then the furniture in the order defined by the assembly instruction

NL - Dank u voor uw aankoop. We hopen dat dit artikel volledig aan uw wensen zal voldoen.

VEILIGHEIDSWAARSCHUWING

Belangrijke informatie indien uw meubel aan de muur bevestigd moet worden. Bij het vallen van meubels kunnen er ernstige letsels ontstaan. Om te vermijden dat het meubel kantelt, moet het goed bevestigd worden aan de muur of wand. Muurbevestigingen zijn niet inbegrepen omdat de keuze daarvan afhangt van het soort wand. Wij raden u aan om een specialist te raadplegen ivm het type bevestigingen voor uw type wand.

VÓÓR DE MONTAGE

Controleer de inhoud van het pakket voor de installatie. Monteer vervolgens het meubel door de handleiding te volgen.

ES - Muchas gracias por adquirir este producto. Esperamos que estés satisfecho/a con tu compra y que este producto responda plenamente a tus necesidades.

AVISO DE SEGURIDAD

Información importante si tu mueble tiene sujeción a la pared. En el caso de que el mueble caiga, existe el riesgo de heridas graves. Para evitar que el mueble se mueva, hay que fijarlo de forma permanente a la pared. Las piezas de fijación a la pared no están incluidas porque su elección depende del tipo de material de la pared. Te aconsejamos que te dirijas a un vendedor especializado que te aconseje sobre las piezas más adecuadas para tu tipo de pared.

ANTES DEL MONTAJE

Comprueba el contenido del paquete antes de empezar el montaje. Monta el mueble de inmediato siguiendo el orden definido en las instrucciones.

NE - Takk for kjøpet. Vi håper dette produktet vil fullt ut oppfyller dine krav og tilfredsstille deg i hverdagen.

SIKKERHET

Viktig informasjon om kabinettet har en vegg tie. Ved møbler fall, er det en risiko for alvorlig skade. For å hindre at kabinettet tipper, må vi fikse permanent vegg. Veggbraketter er ikke inkludert fordi deres valg avhenger av veggmaterialet. Vi anbefaler deg å henvise deg til en spesialist forhandler for råd om vedlegg tilpasset din veggtype.

FØR MONTERING

Sjekk innholdet i pakken før installasjonen. Monter deretter møblene i den rekkefølgen definert av posten.

PL - Dziękujemy Państwu za zakup naszego produktu. Mamy nadzieję, że produkt ten spełni wszystkie Państwa oczekiwania i będzie Państwu służyć na co dzień.

WSKAZÓWKI BEZPIECZEŃSTWA

Ważna informacja: jeśli Państwa mebel posiada zaczep ścienny. W przypadku przewrócenia się mebla istnieje ryzyko ciężkich obrażeń. Aby uniknąć przesuwania się mebla, należy go przymocować na stałe do ściany. Mocowania ścienne nie znajdują się w zestawie, ponieważ ich wybór zależy od rodzaju ściany. Należy zwrócić się do specjalisty handlowego w celu otrzymania porady dotyczącej odpowiedniego mocowania do Państwa rodzaju ścian.

ZALECENIA PRZED MONTAŻEM

Przed przystąpieniem do montażu, należy sprawdzić zawartość paczki. Mebel należy montować zgodnie z kolejnością opisaną w instrukcji i w miarę możliwości w pomieszczeniu, w którym będzie ustawiony.

FR / IMPORTANT – LIRE ATTENTIVEMENT – À CONSERVER POUR RÉFÉRENCE ULTÉRIEURE

- a) AVERTISSEMENT Les lits surélevés et le lit supérieur des lits superposés ne conviennent pas pour les enfants de moins de six ans en raison du risque de blessures liées à des chutes.
- b) AVERTISSEMENT S'ils ne sont pas utilisés correctement, les lits superposés et les lits surélevés peuvent présenter un sérieux risque de blessure par étranglement. Ne jamais attacher ou suspendre des éléments à des parties du lit superposé qui ne sont pas destinés à être utilisés avec ledit lit. Ces éléments comprennent, sans toutefois s'y limiter, les cordes, les ficelles, les cordons, les crochets, les ceintures et les sacs.
- c) AVERTISSEMENT Les enfants peuvent se retrouver coincés entre le lit et un mur, une partie d'un toit incliné, le plafond, des meubles adjacents (par exemple, des placards) ou autre. Pour éviter tout risque de blessure grave, la distance entre la barrière de sécurité supérieure et les éléments environnants ne doit pas dépasser 75 mm ou doit être supérieure à 230 mm.
- d) AVERTISSEMENT Ne pas utiliser le lit superposé ou le lit surélevé si une pièce de la structure est manquante ou cassée.
- e) Veuillez à toujours suivre les instructions du fabricant.
- f) La taille recommandée du matelas à utiliser avec le lit est de 190 x 90 cm.
- g) Il est nécessaire de ventiler la pièce afin de maintenir un niveau peu élevé d'humidité et d'empêcher le développement de moisissure dans le lit et autour de celui-ci.
- j) L'épaisseur maximale du matelas à utiliser doit être de 12,3 cm.
- k) Vérifier régulièrement que tous les éléments de fixation sont correctement serrés.
- l) Conforme aux exigences de sécurité de la norme NF EN 747+A1 : 2015.

UK / IMPORTANT – READ CAREFULLY – RETAIN FOR FUTURE REFERENCE

- a) WARNING High beds and the upper bed of bunk beds are not suitable for children under six years due to the risk of injury from falls
- b) WARNING Bunk beds and high beds can present a serious risk of injury from strangulation if not used correctly. Never attach or hang items to any part of the bunk bed that are not designed to be used with the bed, for example, but not limited to ropes, strings, cords, hooks, belts and bags
- c) WARNING Children can become trapped between the bed and the wall, a roof pitch, the ceiling, adjoining pieces of furniture (e.g. cupboards) and the like. To avoid risk of serious injury the distance between the top safety barrier and the adjoining structure shall not exceed 75 mm or shall be more than 230 mm
- d) WARNING Do not use the bunk bed/high bed if any structural part is broken or missing.
- e) Always follow the manufacturer's instructions.
- f) Recommended size of the mattress(es) is 190 x 90 cm.
- g) Ventilation of the room is necessary in order to keep the humidity low and to prevent mould in and around the bed.
- j) The maximum thickness of the mattress is 12,3 cm.
- k) Check regularly that all assembly fastenings are properly tightened.
- l) Compliant with the standard NF EN 747+A1 : 2015.

DE / WICHTIG - AUFMERKSAM LESEN - ZUR SPÄTEREN EINSICHTNAHME AUFZUBEWAHREN

- a) WARNUNG Hochbetten und das obere Bett bei Etagenbetten sind wegen des Verletzungsrisikos durch Stürze nicht für Kinder unter sechs Jahren geeignet.
- b) WARNUNG Wenn sie nicht richtig verwendet werden, können Hochbetten und Etagenbetten ein schweres Verletzungsrisiko durch Strangulierung darstellen. Es dürfen niemals Elemente an Teilen des Hochbetts befestigt oder aufgehängt werden, die nicht zur Verwendung mit besagtem Bett bestimmt sind. Diese Elemente umfassen, sind aber nicht beschränkt auf, Seile, Faden, Schnüre, Haken, Gürtel und Taschen.
- c) WARNUNG Kinder können sich zwischen dem Bett und einer Wand, einer gekippten Wandstelle, der Decke, Möbeln in der Nähe (zum Beispiel Schranke) oder anderem einklemmen. Um jedes Risiko einer schweren Verletzung zu vermeiden, darf der Abstand zwischen der oberen Sicherheitsschranke und den Elementen in der Umgebung 75 mm nicht überschreiten oder muss größer als 230 mm sein.
- d) WARNUNG Das Hochbett oder das Etagenbett darf nicht verwendet werden, wenn ein Teil des Aufbaus fehlt oder beschädigt ist. Ersatzteile müssen beim Hersteller oder im Laden bestellt werden.
- e) Die Montage- und Gebrauchsanweisungen des Herstellers müssen unbedingt immer befolgt werden.
- f) Die empfohlene Größe der mit dem Bett zu verwendenden Matratze beträgt 190 x 90 cm. Höchstdicke der Matratze: 12,3 cm.

- g) Es ist notwendig, den Raum zu lüften, um einen geringen Feuchtigkeitsgrad aufrechtzuerhalten und die Entwicklung von Schimmel im Bett und seiner Umgebung zu verhindern.
- k) Die Montagevorrichtungen müssen immer angemessen festgezogen und regelmäßig überprüft werden. Wenn nötig, erneut festziehen.
- l) Entspricht den europäischen Sicherheitsanforderungen der Norm NF EN 747+A1 : 2015.
- m) Wenn ein Nachtlicht vorhanden ist, kann dies dem im oberen Bett schlafenden Kind mehr Sicherheit geben.

NL / BELANGRIJK - AANDACHTIG LEZEN - TE BEWAREN VOOR LATERE RAADPLEGING

- a) WAARSCHUWING De verhoogde bedden en het hoge bed van stapelbedden zijn niet geschikt voor kinderen jongeren dan zes omwille van het gevaar op kwetsuren door valpartijen,
- b) WAARSCHUWING Wanneer ze niet correct gebruikt worden, kunnen verhoogde bedden en stapelbedden een ernstig gevaar inhouden op kwetsuren door wurging. Nooit dingen bevestigen of ophangen aan delen van het stapelbed die niet bestemd zijn voor gebruik met het desbetreffende bed. Deze elementen omvatten, zonder hiertoe beperkt te zijn, koorden, touwen, snoeren, haken, riemen en zakken of tassen,
- c) WAARSCHUWING Kinderen kunnen vast komen te zitten tussen het bed en een muur, een deel van het hellend dak, het plafond, naburige meubels (bijvoorbeeld kasten) of andere zaken. Om elk gevaar op een ernstige kwetsuur te vermijden, mag de afstand tussen de bovenste veiligheidsstang en de omliggende elementen niet groter zijn dan 75 mm of moet deze groter zijn dan 230 mm,
- d) WAARSCHUWING Het verhoogde bed of stapelbed niet gebruiken wanneer een onderdeel van de structuur ontbreekt of defect is. De vervangstukken moeten bij de fabrikant of winkel besteld worden.
- e) U moet steeds de montage- en gebruiksrichtlijnen van de fabrikant volgen,
- f) De aanbevolen afmeting van de bij het bed te gebruiken matras is 190 x 90 cm. Maximale dikte van de matras: 12,3 cm,
- g) U moet de ruimte goed verluchten om de vochtigheidsgraad te beperken en schimmelvorming in het bed en zijn omgeving te vermijden,
- k) De assemblageonderdelen moeten steeds goed vastgezet zijn en regelmatig gecontroleerd worden. Deze indien nodig aanspannen.
- l) Conform de Europese veiligheidsnormen van de norm NF EN 747+A1: 2015.
- m) Een nachtlampje kan het kind in het bovenste bed meer veiligheid bieden

PT / IMPORTANTE - LER ATENTAMENTE - A GUARDAR PARA REFERÊNCIA FUTURA

- a) AVISO As camas sobre-elevadas e a cama superior dos beliches não são adaptadas para as crianças menores de seis anos devido ao risco de ferimentos ligados a quedas,
- b) AVISO Se não forem utilizados corretamente, os beliches e as camas sobre-elevadas podem apresentar um sério risco de ferimento por estrangulamento. Nunca amarrar ou suspender elementos em partes do beliche que não estão destinadas para ser utilizados com a dita cama. Estes elementos incluem, não sendo esta lista exaustiva, as cordas, os fios, os cordões, os ganchos, os cintos e os sacos,
- c) AVISO As crianças podem ficar bloqueadas entre a cama e uma parede, uma parte de um telhado inclinado, o teto, móveis adjacentes (por exemplo, armários) ou outro. Para evitar qualquer risco de ferimento grave, a distância entre a barreira de segurança superior e os elementos circundantes não deve ultrapassar 75 mm ou deve ser superior a 230 mm,
- d) AVISO Não utilizar o beliche ou a cama sobre-elevada se faltar uma peça da estrutura ou se uma peça estiver partida. As peças sobressalentes devem ser pedidas ao fabricante ou à loja.
- e) É obrigatório seguir sempre as instruções de montagem e de utilização do fabricante
- f) O tamanho recomendado do colchão a utilizar com a cama é de 190 x 90 cm, Espessura do colchão máximo: 12,3 cm.
- g) É necessário ventilar a peça de forma a manter um nível mais elevado de humidade e de impedir o desenvolvimento de bolor na cama e na sua periferia
- k) Os dispositivos de montagem devem estar sempre apertados e regularmente verificados. Aperta-los se necessário.
- l) Conforme às exigências europeias de segurança da norma NF EN 747+A1 : 2015.
- m) A presença de uma luz de presença pode dar mais segurança à criança que estiver a dormir na cama de cima

ES / IMPORTANTE - LEER CON ATENCION -CONSERVAR PARA FUTURAS REFERENCIAS

- ADVERTENCIA Las camas elevadas y la cama superior de las literas no son convenientes para niños menores de seis años debido al riesgo de lesiones por caída.
- ADVERTENCIA Si no se emplean correctamente, las camas elevadas y las literas podrían presentar riesgo de lesiones por estrangulación. No enganche o suspenda elementos a las partes de la litera que no estén destinadas a emplearse con la cama. Estos elementos pueden ser, sin que por ello la lista sea limitativa, cuerdas, cintas, cordones, ganchos, cinturones y bolsas.
- ADVERTENCIA Los niños podrían quedar atrapados entre la cama y la pared, una parte del techo inclinada, el techo, muebles adyacentes (armarios por ejemplo) u otros. Para evitar cualquier riesgo de lesión grave, la distancia entre la barrera de seguridad superior y los elementos que la rodean no deben superar los 75 mm o ser superiores a 230 mm.
- ADVERTENCIA No utilice una litera o cama elevada si una pieza de la estructura falta o está dañada. Las piezas de recambio deben solicitarse al fabricante o a la tienda.
- Siempre será obligatorio seguir las instrucciones de montaje y empleo del fabricante
- El tamaño del colchón recomendado para la cama es de 190 x 90 cm, Espesor máximo del colchón: 12,3 cm.
- También será necesario ventilar la habitación para mantener un nivel de humedad poco elevado y evitar el desarrollo de mohos en la cama y su entorno.
- Los dispositivos de ensamblaje deben apretarse de manera adecuada y comprobarse regularmente. Apretarlos si fuera necesario
- Cumple los requisitos europeos de seguridad de la norma NF EN 747+A1: 2015.
- una luz de noche ofrecerá más seguridad al niño que duerme en la cama superior.

SE / VIKTIGT – BÖR LÄSAS NOGA - SPARA FÖR SENARE BRUK

- WARNING: Upphöjda sängar och den övre sängen i våningssängar är inte lämpliga för barn under sex år på grund av skaderisk vid fall.;
- WARNING: Våningssängar och upphöjda sängar kan innebära allvarlig risk för strypskador om de inte används på rätt sätt. Fäst eller häng aldrig objekt på någon del av våningssängen som inte är avsedd för användning med nämnda säng. Dessa objekt inkluderar, men är inte begränsade till, rep, snören, band, krok, krokar, bälten och väskor.;
- WARNING: Barn kan fastna mellan sängen och väggen, en del av ett sluttande tak, taket, intilliggande möbler (t.ex. skåp) eller annat. För att undvika risk för allvarliga skador måste avståndet mellan den övre säkerhetsbarriären och de omgivande delarna inte överstiga 75 mm eller måste vara större än 230 mm.
- WARNING: Använd inte våningssängen eller den upphöjda sängen om någon del fattas eller är trasig.
- Se till att alltid följa tillverkarens instruktioner.
- Du rekommenderas att använda en madrass på 190x90 cm.
- "Det är nödvändigt att vädra rummet för att bibehålla en låg luftfuktighet och förhindra att mögel bildas i och runt sängen."
- Madrassen får maximalt vara 12,3 cm tjock. Kontrollera märkningen som finns på sängen.
- Kontrollera regelbundet att alla fästen är ordentligt tilldragna.
- Uppfyller säkerhetsstandard NF EN 747+A1: 2015.

NO / VIKTIG – LES NØYE – BEHOLD FOR FREMTIDIG REFERANSE

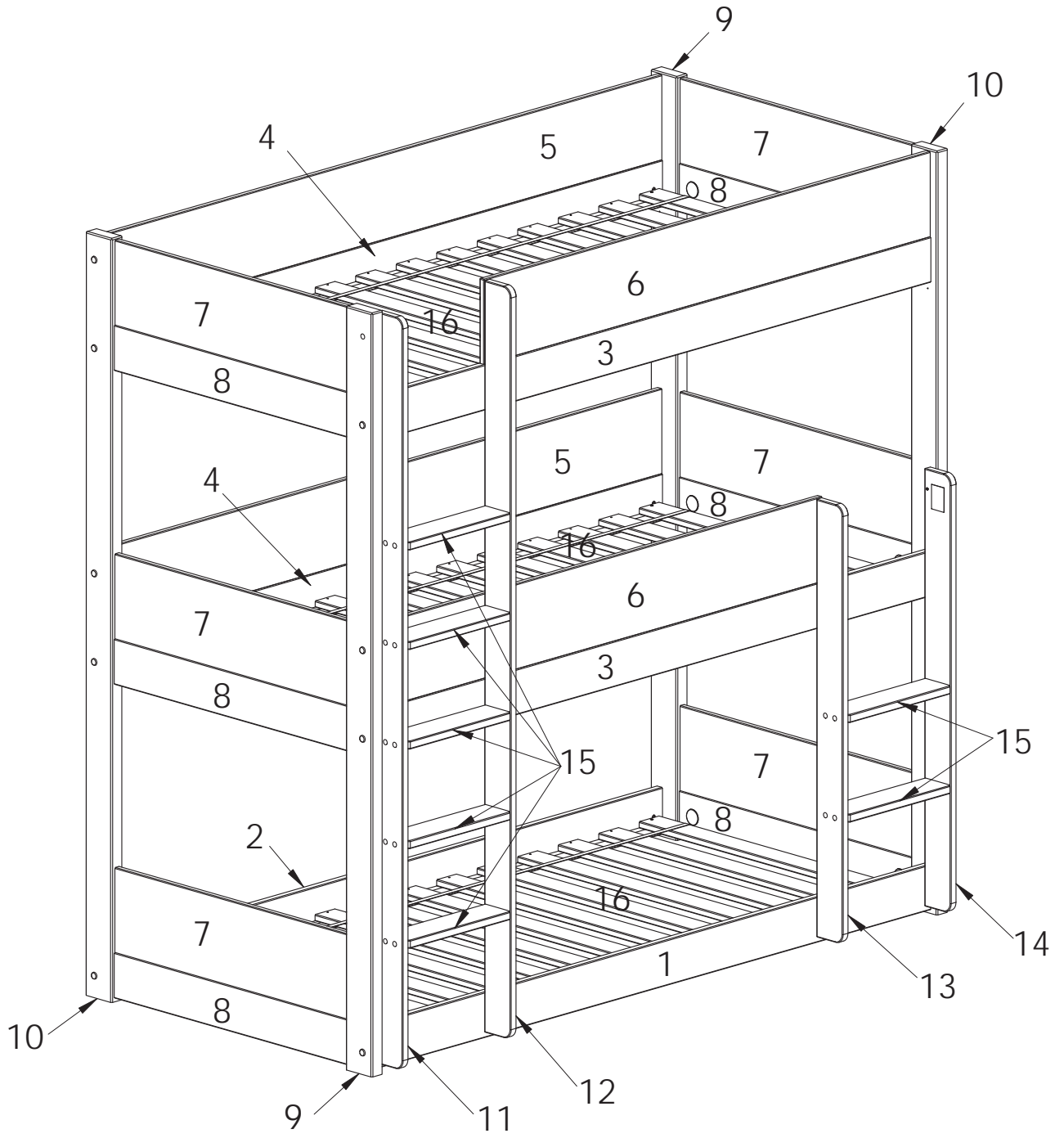
- ADVARSEL Loftsenge og øverste sengen i køyesenge er ikke egnet for barn under seks år på grunn av fare for skader knyttet til fall.
- ADVARSEL Køye- og loftsenge skal brukes som en soveplass, hvis de brukes til andre formål kan de utgjøre en alvorlig fare for skade ved kvelning. Ikke heng eller skru fast gjenstander som ikke er tilhørende sengen. Dette gjelder bl.a. tau, snorer, tauløkker, krokar, belter eller vesker.
- ADVARSEL Barn kan sette seg fast mellom sengen og en vegg, skråtak, tak, tilstøtende møbler (f.eks skap) eller en annen tilstøtende gjenstand. For å unngå fare for alvorlig skade, må avstanden mellom sengehesten på øverste seng, og de omkringliggende elementene, være under 7,5 cm, eller større enn 23 cm.
- ADVARSEL Ikke ta i bruk køye- eller loftsenge hvis en del av strukturen mangler eller er ødelagt.
- Følg alltid instruksjonene fra produsenten.
- Anbefalt størrelse på madrassen som skal brukes med sengen er 190 x 90 cm.
- Det er nødvendig å lufte rommet regelmessig for å opprettholde lav fuktighet, og hindre utviklingen av mugg i og rundt sengen.
- Madrassen skal ha en maksimal tykkelsen på 12,3 cm. Se sikkerhetsmerkingen på sengen.
- Sjekk at alle elementene er riktig festet og strammet.
- Oppfyller sikkerhetskravene for standard NF EN 747+A1: 2015.

IT / IMPORTANTE - LEGGERE ATTENTAMENTE - DA CONSERVARE PER UN'ULTERIORE CONSULTAZIONE

- AVVERTENZE I letti a soppalco ed il letto superiore dei letti a castello non sono adatti ai bambini di età inferiore ai sei anni per i rischi di lesioni dovute a cadute
- AVVERTENZE Se non utilizzati correttamente, i letti a castello ed i letti a soppalco possono rappresentare un importante rischio di lesioni da strangolamento. Non legare o sospendere mai elementi a delle parti del letto a castello che non siano previsti per essere utilizzati con il suddetto letto. Questi elementi comprendono, senza tuttavia esserne limitati, le corde, gli spaghi, i cordoncini, i ganci, le cinghie ed i sacchi
- AVVERTENZE I bambini possono ritrovarsi bloccati tra il letto ed un muro, la parte di un tetto inclinato, il soffitto, i mobili adiacenti (per esempio gli armadi) o altro. Per evitare qualsiasi rischio di lesione grave, la distanza tra la sponda di sicurezza superiore e gli elementi circostanti non deve superare 75 mm o deve essere superiore a 230 mm
- AVVERTENZE Non utilizzare il letto a castello o il letto a soppalco se un pezzo della struttura manca o se è rotto. I pezzi di ricambio devono essere richiesti al fabbricante o al negoziante.
- Seguire rigorosamente le istruzioni di montaggio e d'uso del fabbricante
- La misura consigliata del materasso da usare con il letto è di 190 x 90 cm, Spessore massimo del materasso : 12,3 cm.
- Per mantenere un livello poco elevato di umidità, e per impedire lo sviluppo di muffa nel letto e intorno al letto, ventilare la stanza,
- I dispositivi d'assemblaggio devono sempre essere adeguatamente stretti e regolarmente verificati. Ristringerli se necessario.
- Conforme alle esigenze europee di sicurezza della norma NF EN 747+A1: 2015.
- la presenza di una luce notturna può dare più sicurezza al bambino che dorme nel letto superiore

RU / ВАЖНО — ПРОЧИТАЙТЕ ВНИМАТЕЛЬНО — СОХРАНИТЕ ДЛЯ ДАЛЬНЕЙШЕГО ИСПОЛЬЗОВАНИЯ

- ПРЕДУПРЕЖДЕНИЕ Кровати-чердаки и верхние ярусы двухъярусных кроватей не подходят для детей в возрасте до шести лет из-за опасности травм, связанных с падениями. ;
- ПРЕДУПРЕЖДЕНИЕ При неправильном использовании двухъярусные кровати и кровати-чердаки могут представлять серьезную опасность удущения. Никогда не прикрепляйте и не подвешивайте к частям двухъярусной кровати никакие элементы, которые не предназначены для использования вместе с ней, в том числе веревки, бечевки, шнуры, крючки, ремни, сумки и любые другие предметы. ;
- ПРЕДУПРЕЖДЕНИЕ Дети могут застрять между кроватью и стеной, частью покатой крыши, потолком, прилегающей мебелью (например, стенными шкафами) и др. Во избежание серьезных травм расстояние между верхним защитным барьером и окружающими элементами должно быть менее 75 мм или более 230 мм. ;
- ПРЕДУПРЕЖДЕНИЕ Не используйте двухъярусную кровать или кровать-чердак, если какая-либо часть конструкции отсутствует или сломана. ;
- Всегда следуйте инструкциям производителя.
- Рекомендуемый размер матраса для использования с кроватью составляет 190 x 90 см.
- Необходимо проветривать помещение, чтобы поддерживать в нем низкий уровень влажности и тем самым предотвратить возникновение плесени на кровати и вокруг нее.
- Матрас должен иметь толщину не более 12,3 см. Ориентируйтесь, пожалуйста, на приведенную на кровати пометку.
- Регулярно проверяйте, все ли крепежные детали затянуты должным образом.
- Изделие соответствует тр




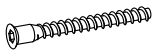




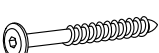
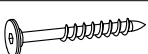
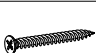
LIT SURELEVÉ


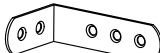




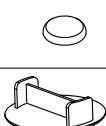


IMPORTANT

LIRE ATTENTIVEMENT A CONSERVER POUR REFERENCE ULTERIEURE

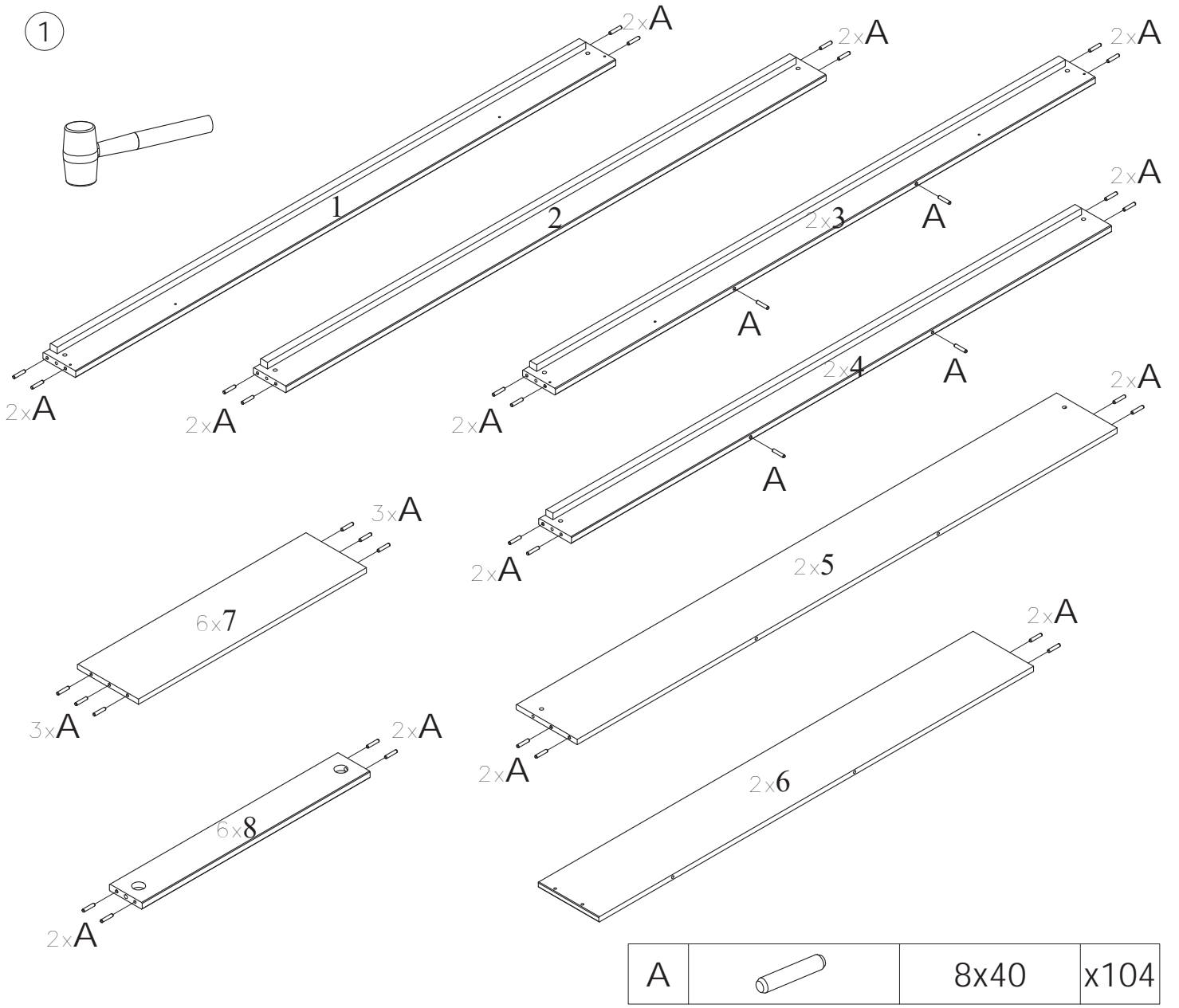
- **AVERTISSEMENT** Le lit supérieur des lits superposés ne convient pas pour les enfants de moins de six ans en raison du risque de blessures liées à des chutes.
- La position debout est déconseillée. Attention aux risques de chutes depuis la plateforme.
- **AVERTISSEMENT** S'ils ne sont pas utilisés correctement, les lits superposés et les lits surélevés peuvent présenter un sérieux risque de blessure par étranglement. Ne jamais attacher ou suspendre des éléments à des parties du lit superposé qui ne sont pas destinés à être utilisés avec ledit lit. Ces éléments comprennent, sans toutefois s'y limiter, les cordes, les ficelles, les cordons, les crochets, les ceintures et les sacs.
- **AVERTISSEMENT** Les enfants peuvent se retrouver coincés entre le lit et un mur, une partie d'un toit incliné, le plafond, des meubles adjacents (par exemple, des placards) ou autre. Pour éviter tout risque de blessure grave, la distance entre la barrière de sécurité supérieure et les éléments environnants ne doit pas dépasser 75 mm ou doit être supérieure à 230 mm.
- **AVERTISSEMENT** Ne pas utiliser le lit superposé ou le lit surélevé si une pièce de la structure est manquante ou cassée.
- Veuillez toujours suivre les instructions de la notice de montage.
- Choisissez un matelas de taille 90 x 190.
- Veuillez ventiler votre pièce afin de maintenir un niveau peu élevé d'humidité et d'empêcher le développement de moisissure dans le lit et autour de celui-ci.
- L'épaisseur maximale du matelas doit être inférieure à 123mm.
- Pour des raisons de sécurité, le haut du matelas ne doit pas dépasser la marque limite, marquée sur le lit.
- Serrer correctement les éléments de fixations.
- Conserver les clés de montage pour resserrer régulièrement les assemblages afin de donner à votre meuble une stabilité permanente.
- Conforme aux exigences de sécurité (NF EN 747-1:2012+A1 :2015).

Veuillez vérifier la hauteur de votre plafond avant l'achat. Le lit doit être installé dans une pièce d'au minimum 2,50m sous plafond.

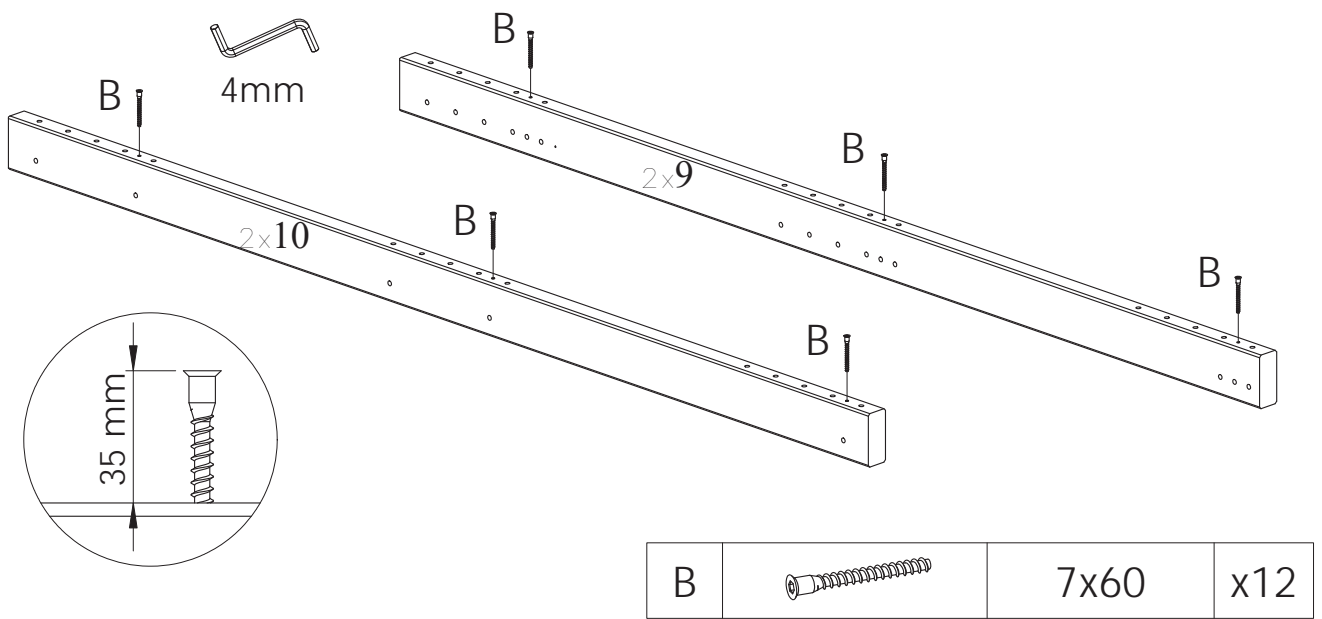
A		8x40	x104
B		7x60	x12
C		7x50	x28
D		D35	x12
E		M6x75	x16
F		M6x10x13	x16
G		6,3x70	x2
H		55/12,2x5	x14
J		3,5x40	x84

K		4,2x35	x2
L		20x42x70	x2
M		4x30	x4
N		D4x13	x28
P		D8x13	x8
R		D15x18	x18
S		D35	x12
T		69,5x30x6	x2
U		4mm	x1

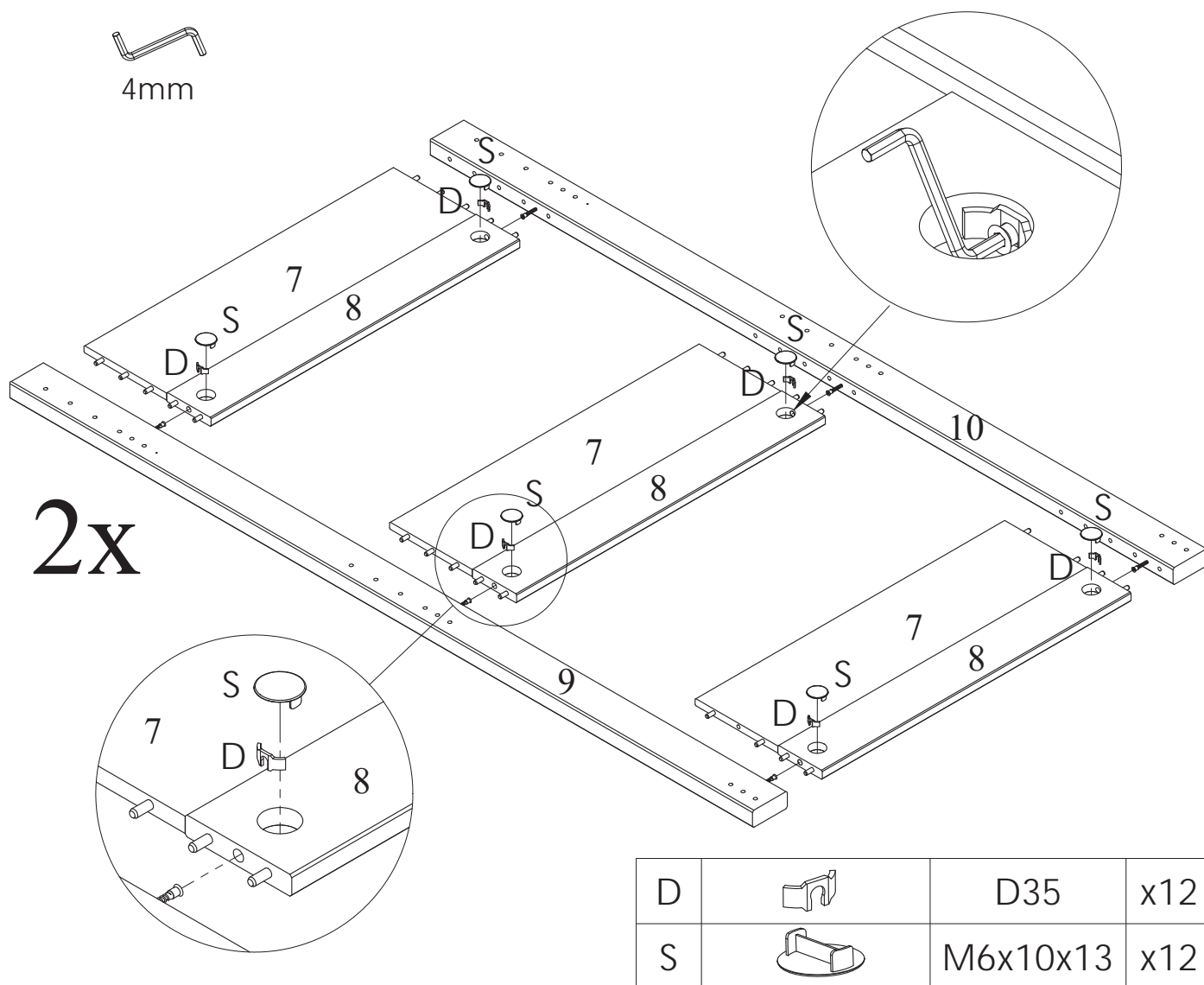
①



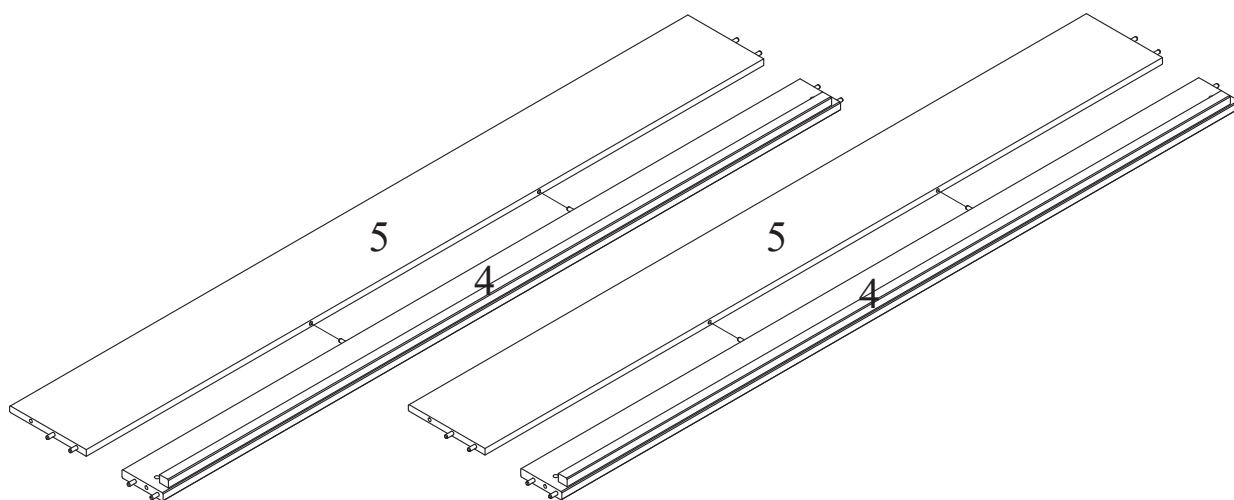
②



3



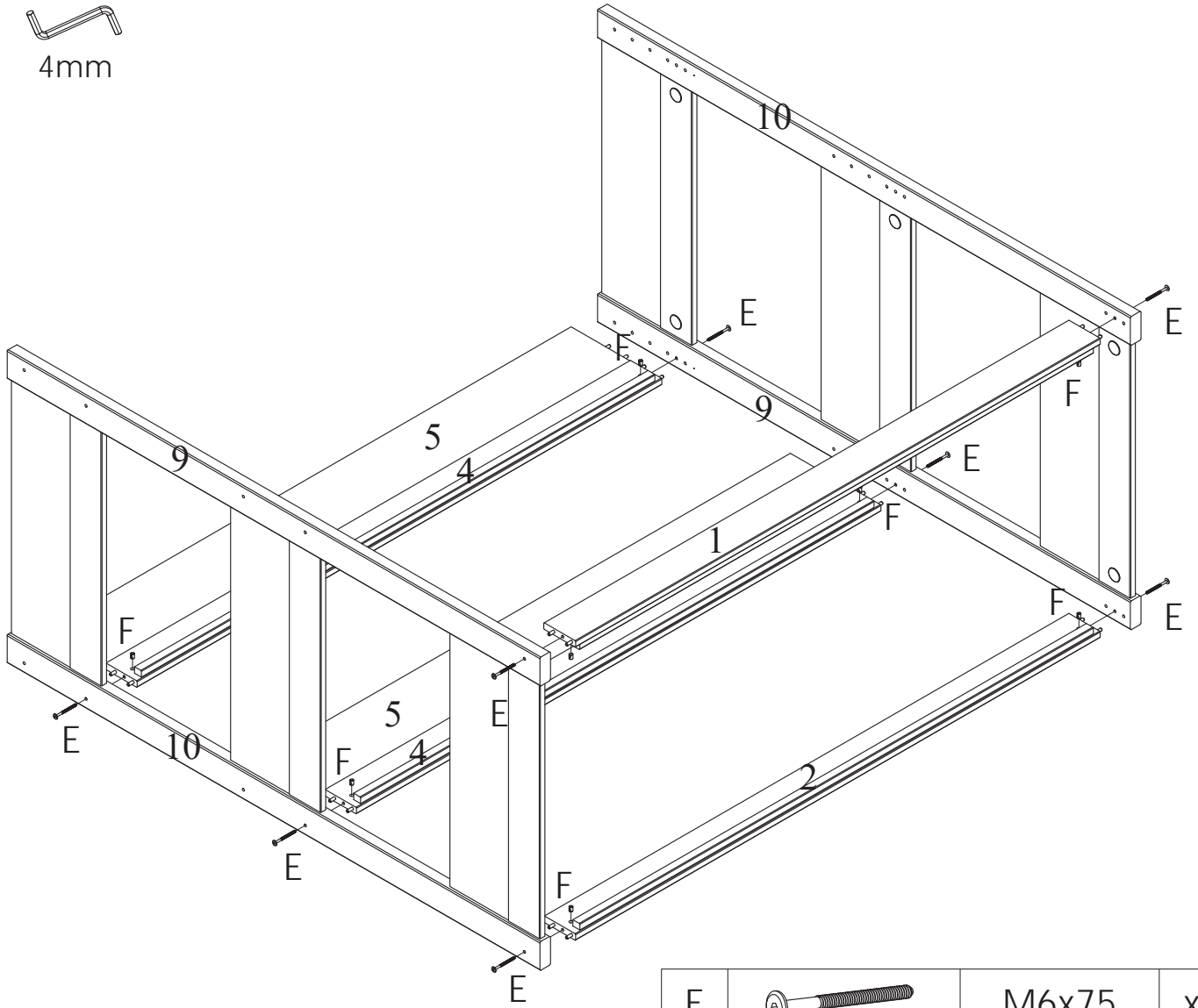
4





5

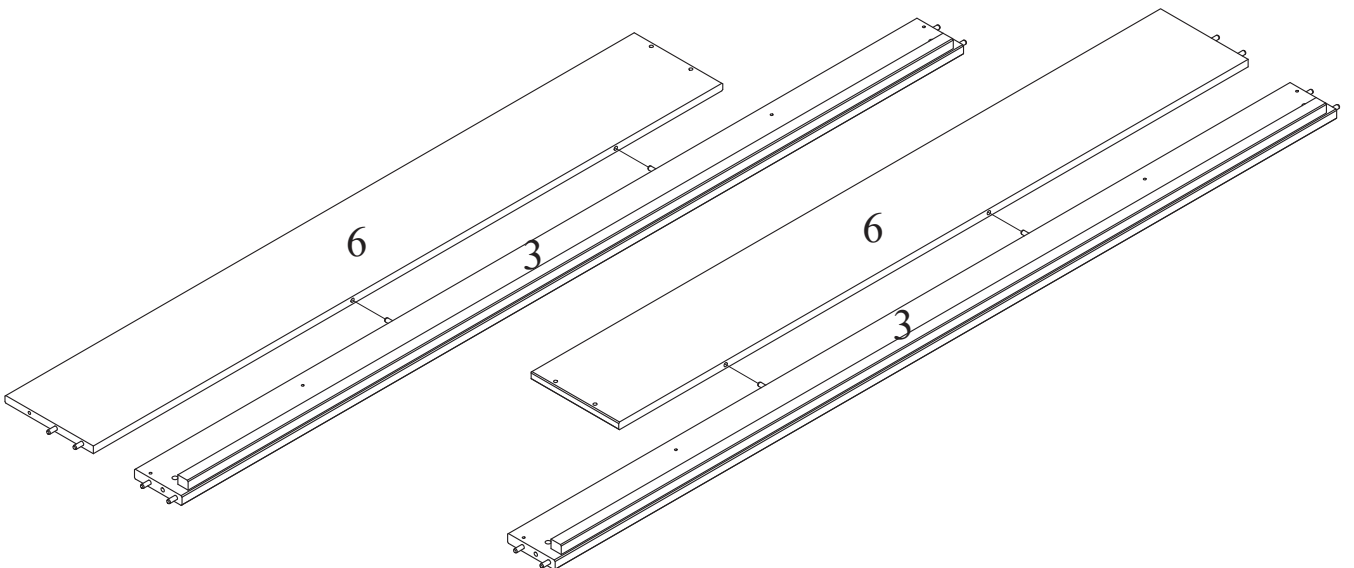


4mm

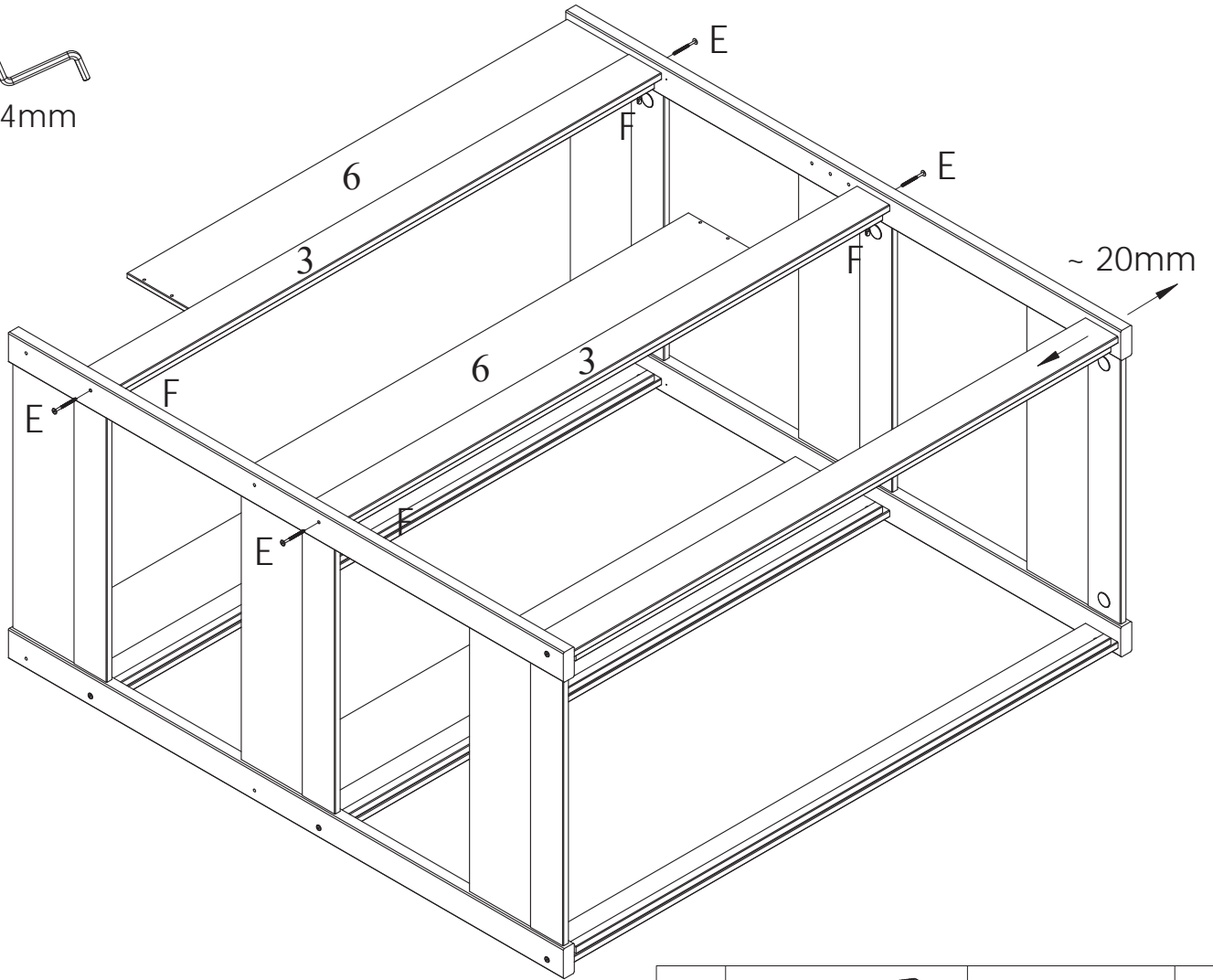
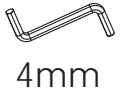


E		M6x75	x8
F		M6x10x13	x8

6



7

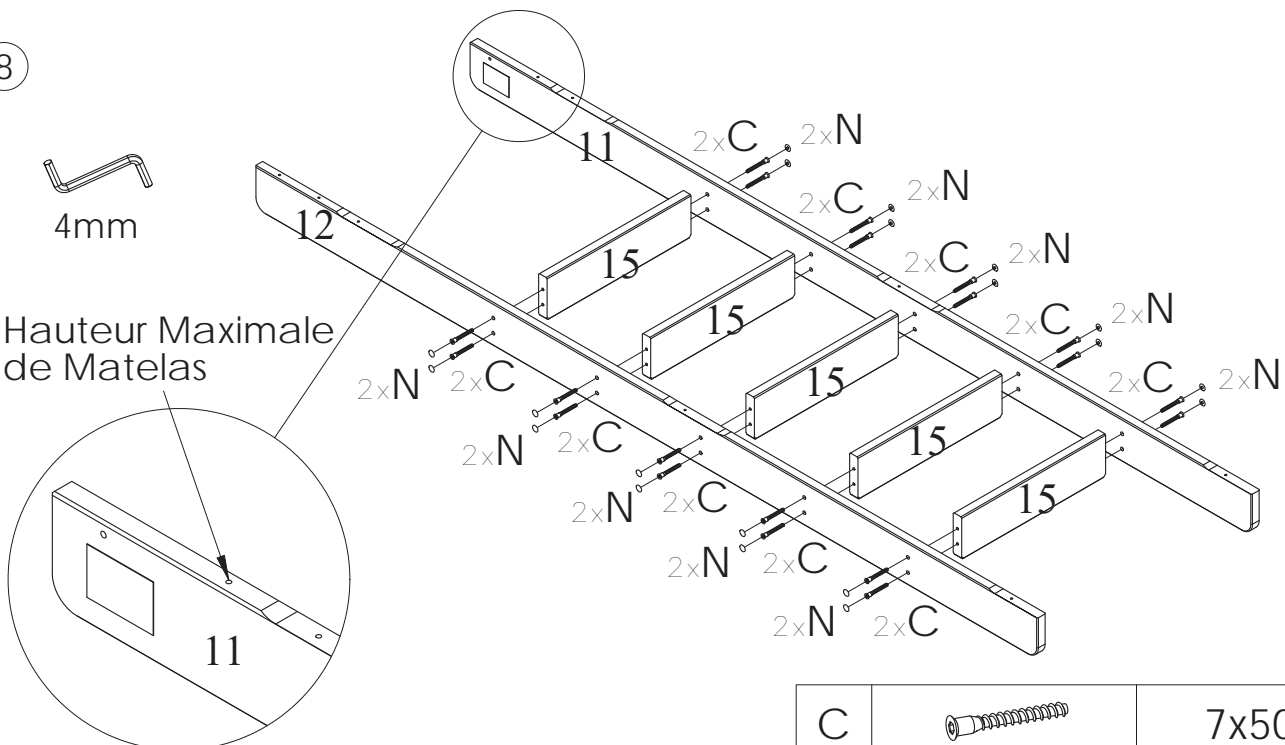


E		M6x75	x4
F		M6x10x13	x4

8



Hauteur Maximale de Matelas



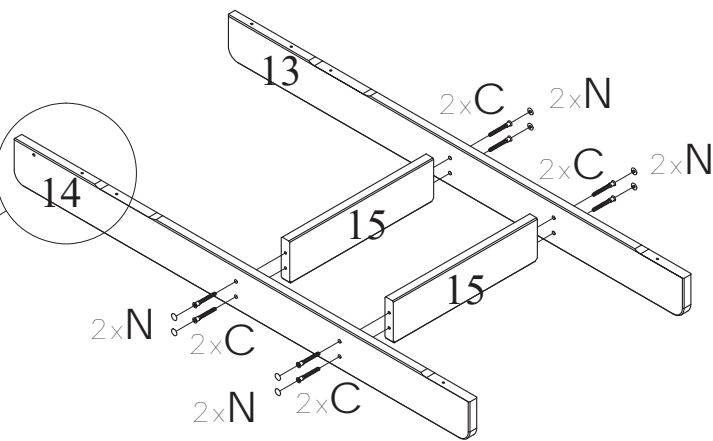
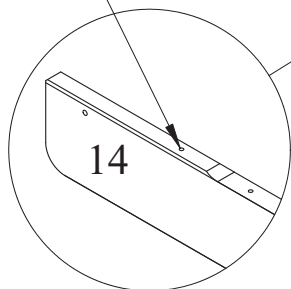
C		7x50	x20
N		D4x13	x20

9



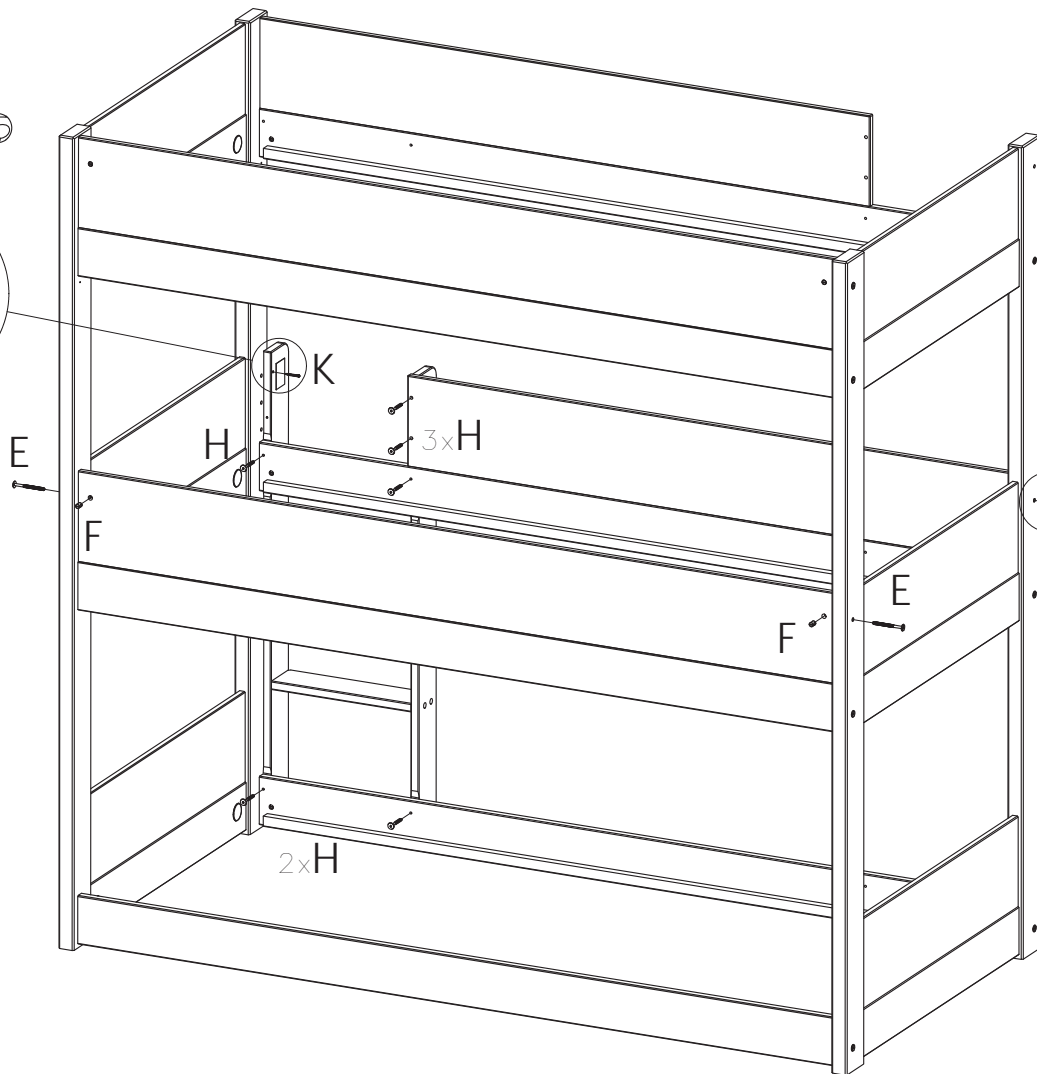
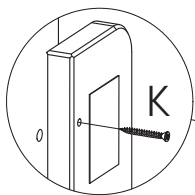
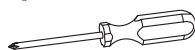
4mm

Hauteur Maximale de Matelas

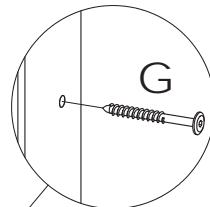


C		7x50	x8
N		D4x13	x8

10



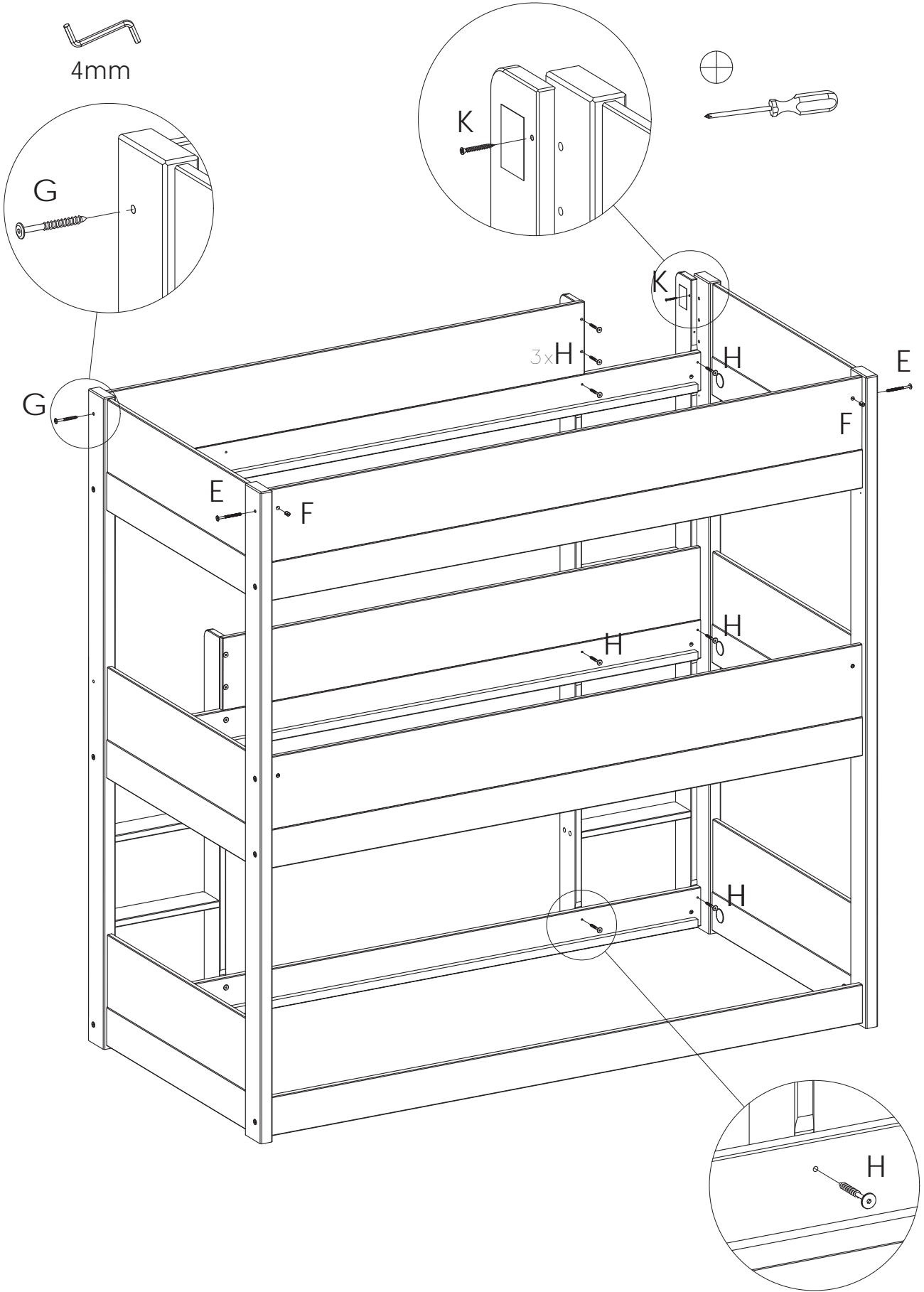
4mm



G		6,3x70	x1
H		55/12,2x5	x6
K		4,2x35	x1

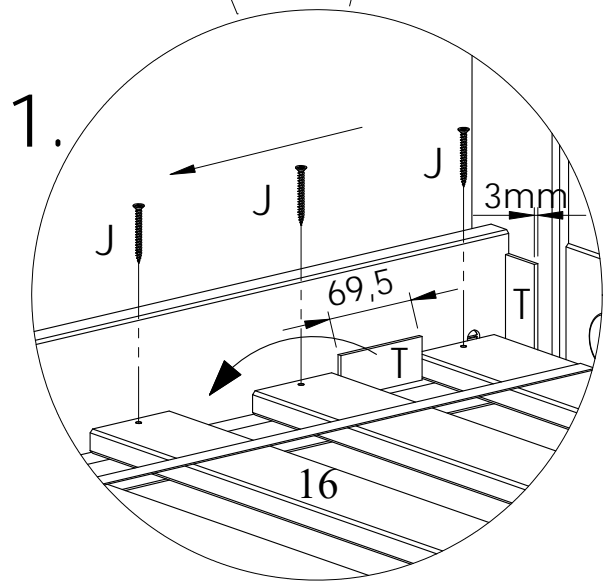
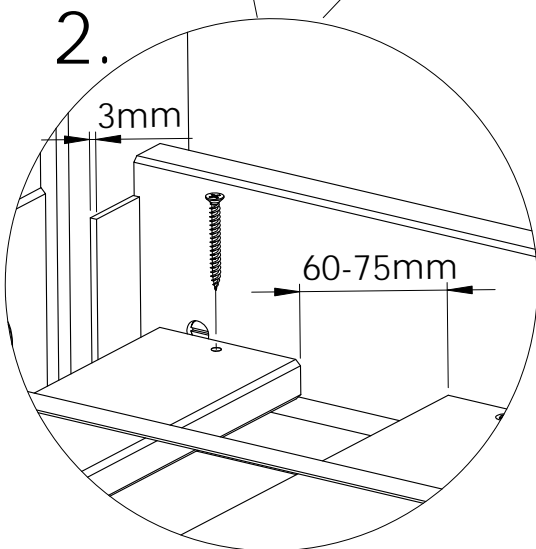
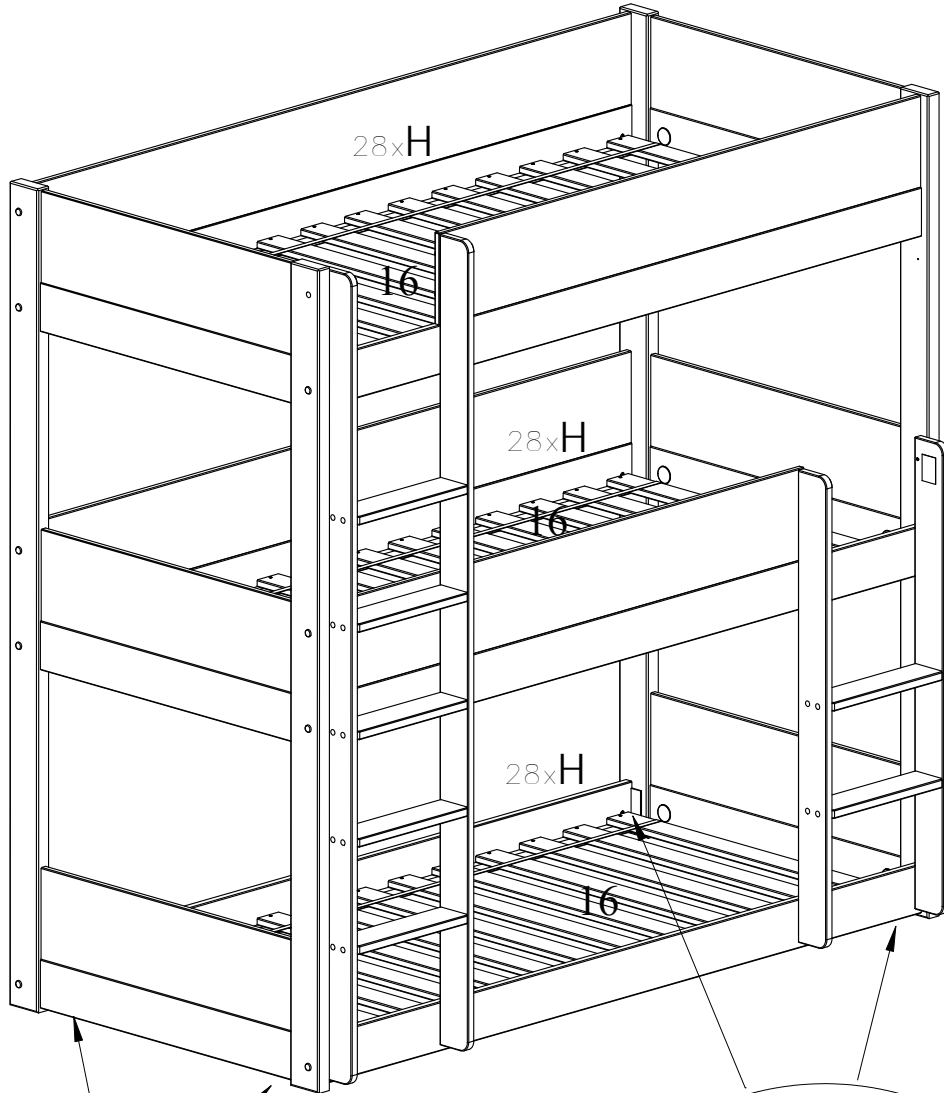
E		M6x75	x2
F		M6x10x13	x2



11



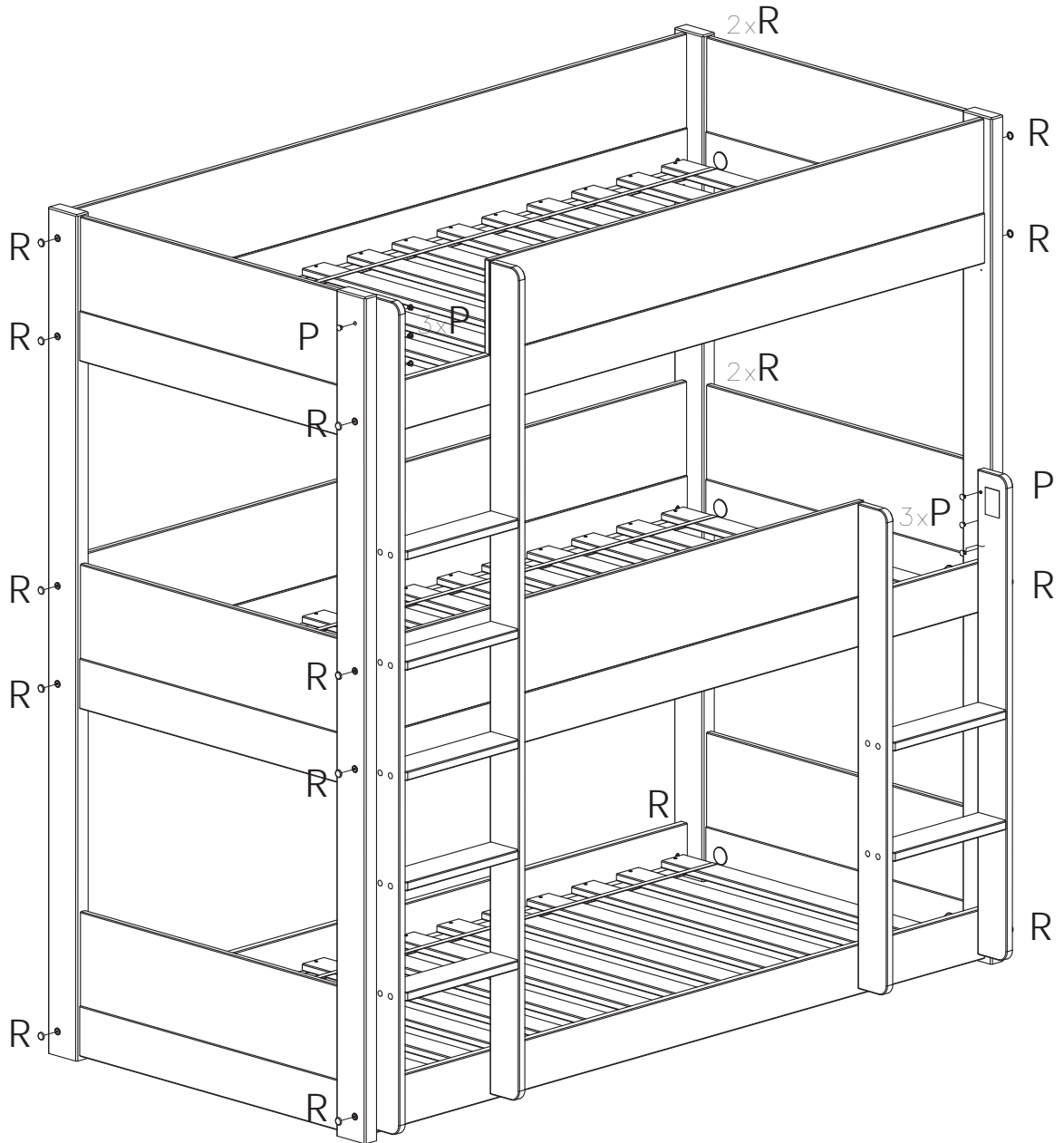
G		6,3x70	x1
H		55/12,2x5	x8
K		4,3x35	x1



E		M6x75	x2
F		M6x10x13	x2



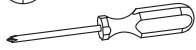
T		69,5x30x3	x2
J		3,5x40	x84

13



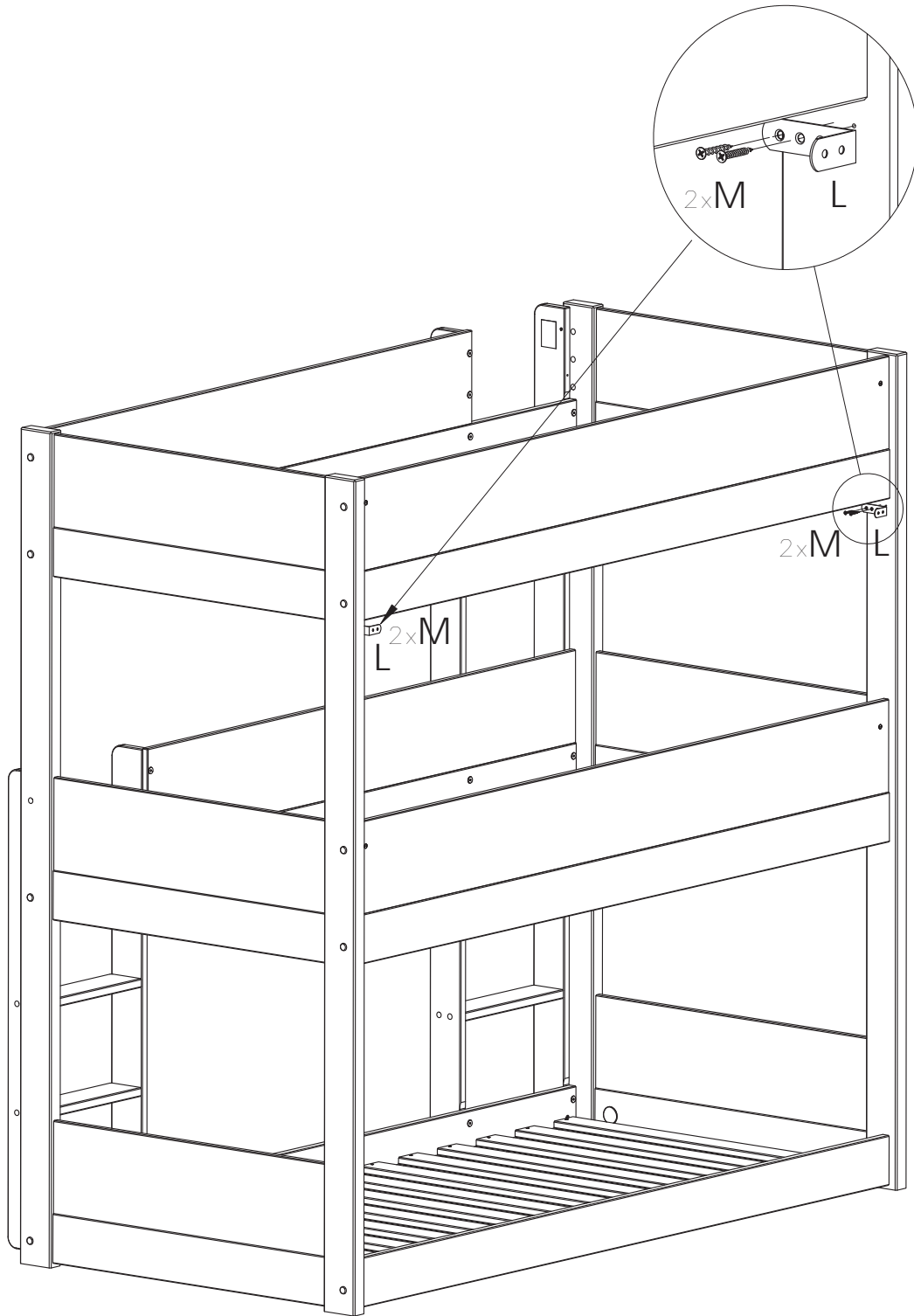
P		D8x13	x8
R		D15x18	x18


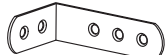
14



Important!

Il est indispensable de fixer le lit mezzanine au mur avec les 2 équerres L. Utiliser des vis et des chevilles adaptés votre mur.



M		4x30	x4
L		20x42x70	x2