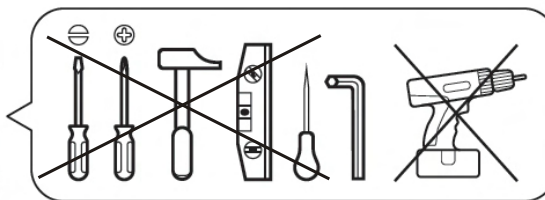


**FACILE - EASY
LEICHT - FÁCIL**



2



FR / Pour toute demande de SAV, contactez-nous via l'espace dédié « demande de SAV » accessible dans votre suivi de commandes sur notre site www.laredoute.fr, ou nous contacter au 0 969 323 515.

UK / If you need information about your product, email helpline@redoute.co.uk or call: 033 0303 0199.

CH / Wenn Sie Fragen zu Ihrem Produkt, email: info@redoute.ch oder anrufen: FR/IT: 0848 848 505, DE: 0848 848 505.

BE / Si vous avez des questions sur votre produit, email: serviceclient@redoute.be ou appeler: 056 85 15 15 - Als u vragen over uw product, email: klantendienst@redoute.be of bel: 056 85 15 00.

ES / Si tiene alguna pregunta acerca de su producto, email: contacto@laredoute.es o llamar: 902 33 00 33.

PT / Se você tiver dúvidas sobre o seu produto, email: contacto@redoute.pt ou chamar: 707201010.

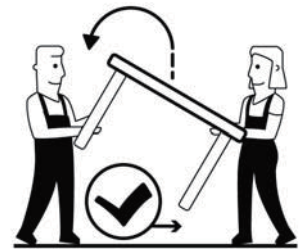
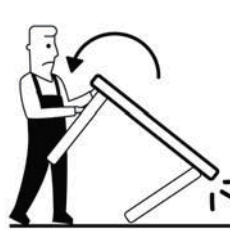
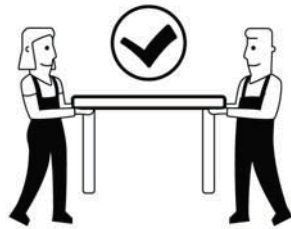
SE / Om du har frågor om din produkt, email: service@laredoute.se eller ring: 033 - 48 20 00.

NW / Hvis du trenger informasjon om produktet, email: service@laredoute.no eller telefon: 66-89-15-00.

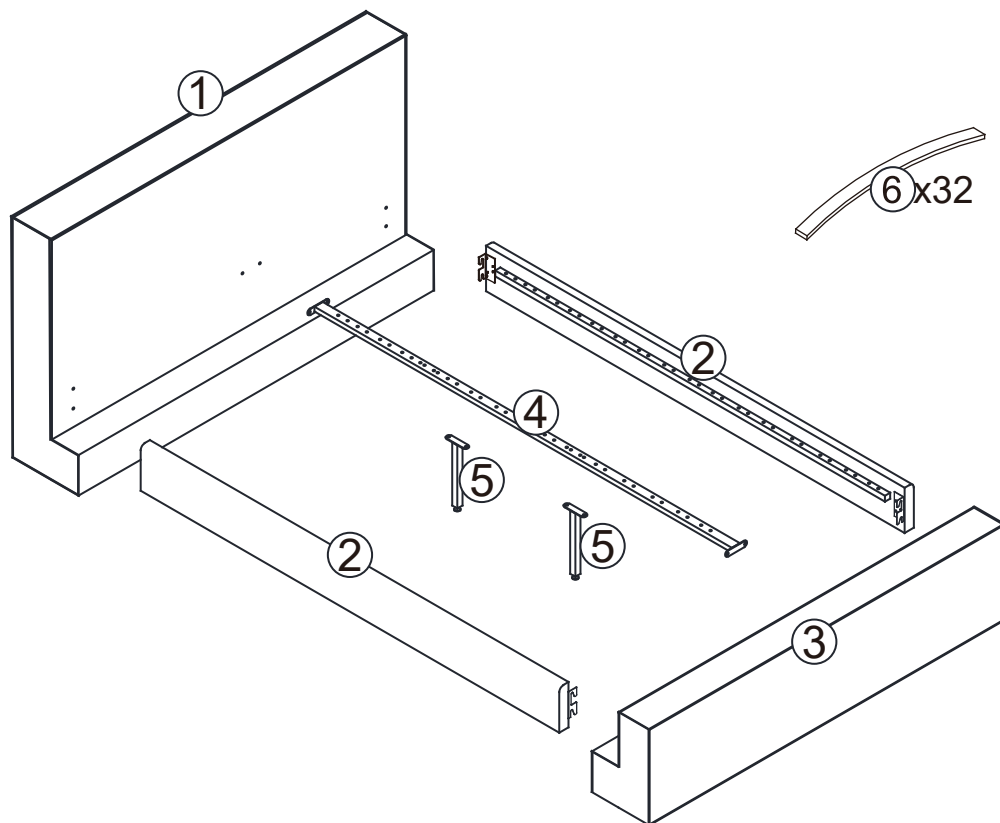
IT / Se hai delle domande sul tuo articolo, ecco la mail via nuestro website.



PL / Jeśli mają Państwo pytania dotyczące produktu, prosimy pisać na numer telefonu: 32 225 28 28.





RU / Если Вам необходима дополнительная информация о товаре, свяжитесь с нами по телефонам 8 800 555 75 35 / 8 (495) 795 30 30, email: info@laredoute.ru.



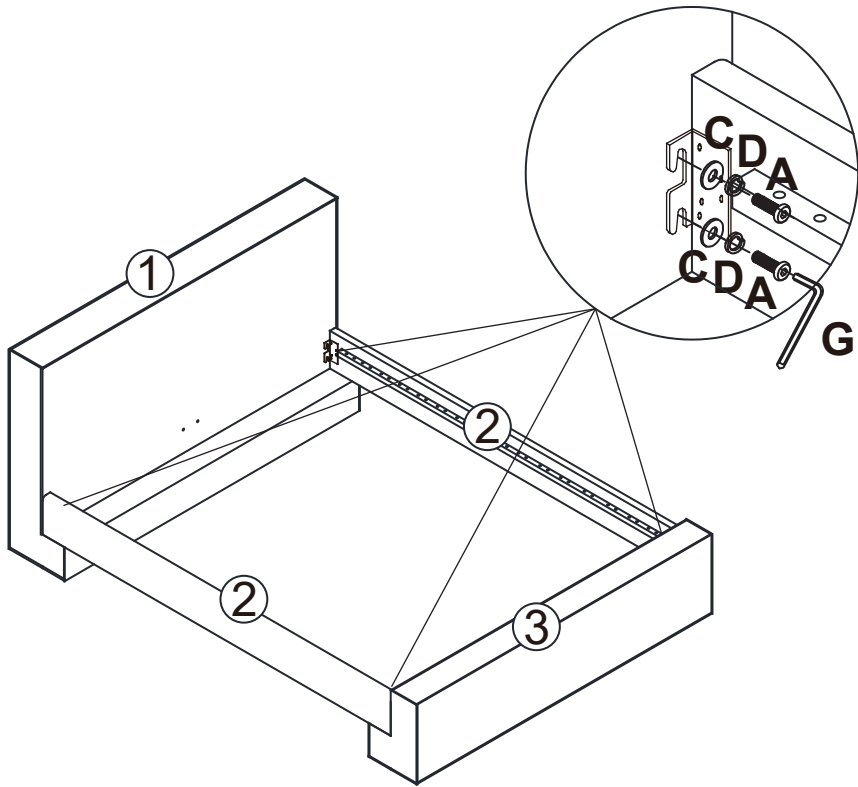
VUE ECLATEE. EXPLODED VIEW. AUSEINANDERGEZOGENER
 PERSPEKTIVSCHNITT. VISTA DESPIEZADA. SPACCATO

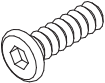





| | | | |
|----------|---|----------------|-------------|
| A |  | M8*25mm | x 12 |
| B |  | M8*35mm | x 4 |
| C |  | | x 8 |
| D |  | | x 8 |
| E |  | M8 | x 4 |

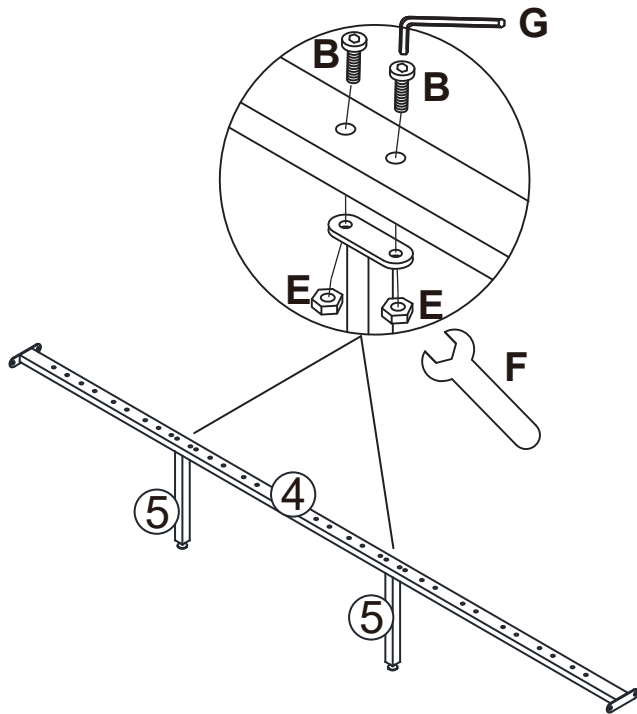
| | | | |
|----------|--|--|-------------|
| F |  | | x 1 |
| G |  | | x 1 |
| H |  | | x 32 |
| I |  | | x 16 |

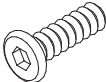

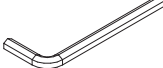

1



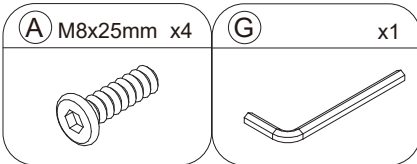
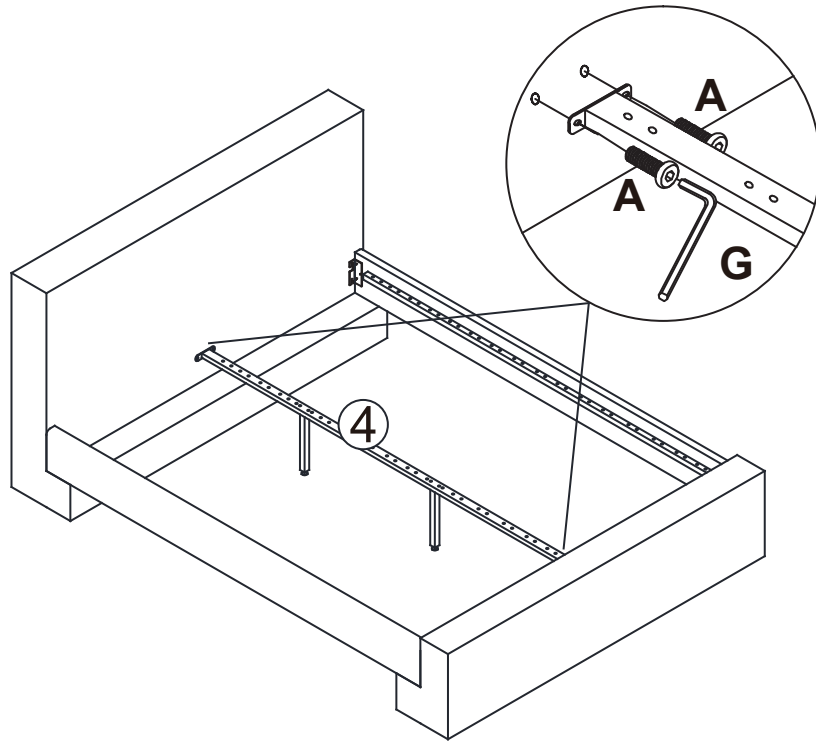
| | | | |
|--|--|--|--|
| A M8x25mm x8 | C M8 x8 | D M8 x8 | G x1 |
|  |  |  |  |

2



| | | | |
|---|---|---|---|
| B M8x45mm x4 | E M8 x4 | G x1 | F x1 |
|  |  |  |  |

3



4

