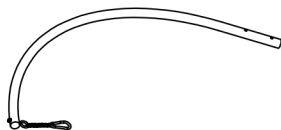


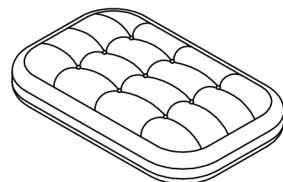
A x 1



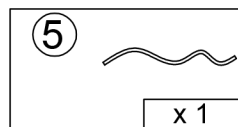
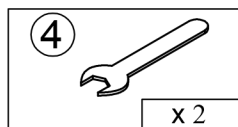
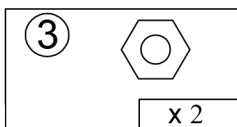
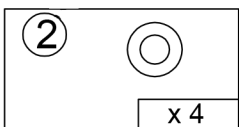
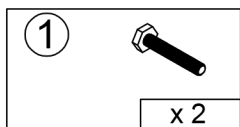
B x 1



C x 1



D x 1



FACILE - EASY  
LEICHT - FÁCIL



2



FR / Pour toute demande de SAV, contactez-nous via l'espace dédié << demande de SAV >> accessible dans votre suivi de commandes sur notre site [www.laredoute.fr](http://www.laredoute.fr), ou nous contacter au 0 969 323 515.

UK / If you need information about your product, email [helpline@redoute.co.uk](mailto:helpline@redoute.co.uk) or call: 033 0303 0199.

CH / Wenn Sie Fragen zu Ihrem Produkt, email: [info@redoute.ch](mailto:info@redoute.ch) oder anrufen: FR/IT: 0848 848 505, DE: 0848 848 505.

BE / Si vous avez des questions sur votre produit, email: [serviceclient@redoute.be](mailto:serviceclient@redoute.be) ou appeler: 056 85 15 15 - Als u vragen over uw product, email: [klantendienst@redoute.be](mailto:klantendienst@redoute.be) of bel: 056 85 15 00.

ES / Si tiene alguna pregunta acerca de su producto, email: [contacto@laredoute.es](mailto:contacto@laredoute.es) o llamar: 902 33 00 33.

PT / Se você tiver dúvidas sobre o seu produto, email: [contacto@redoute.pt](mailto:contacto@redoute.pt) ou chamar: 707201010.

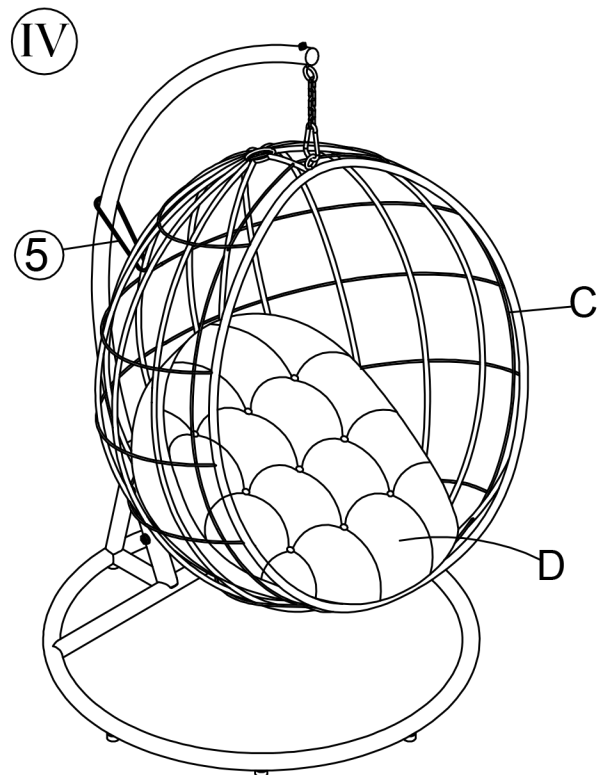
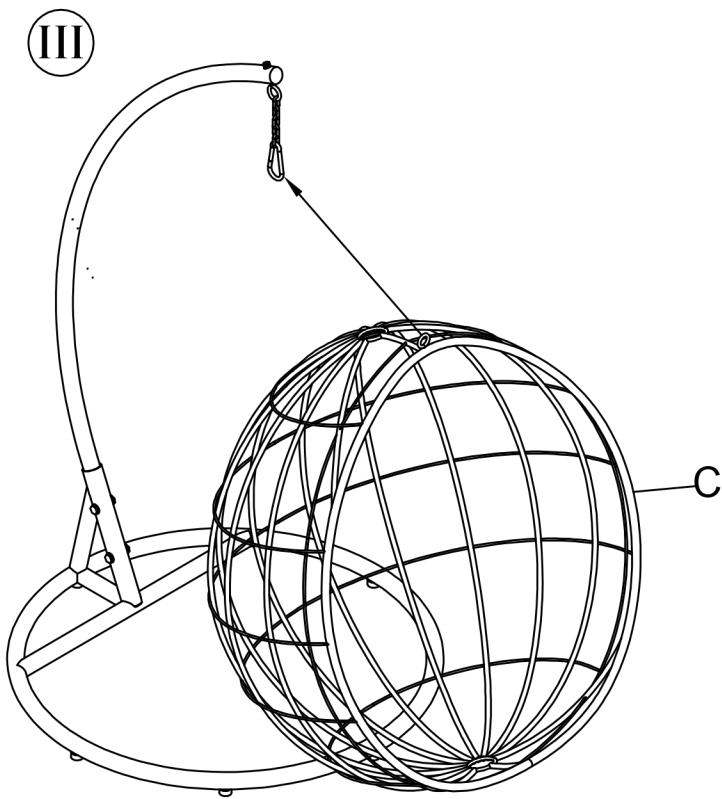
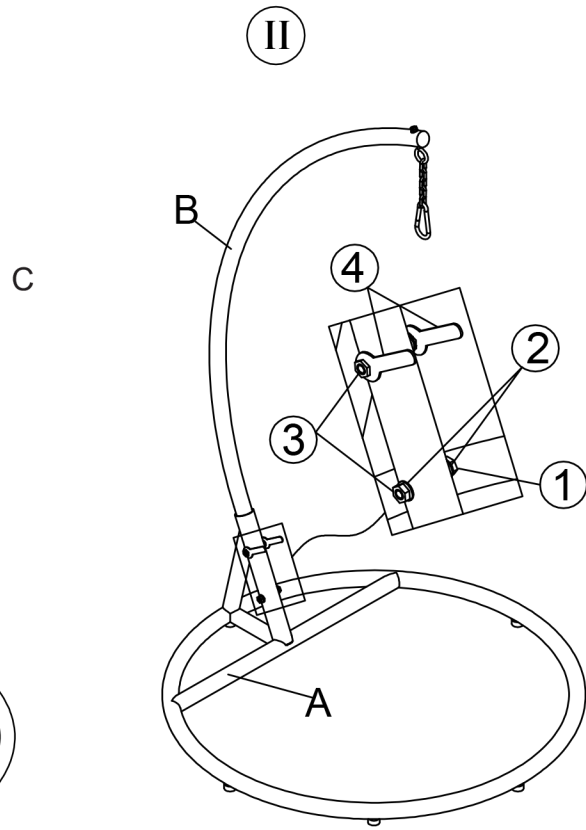
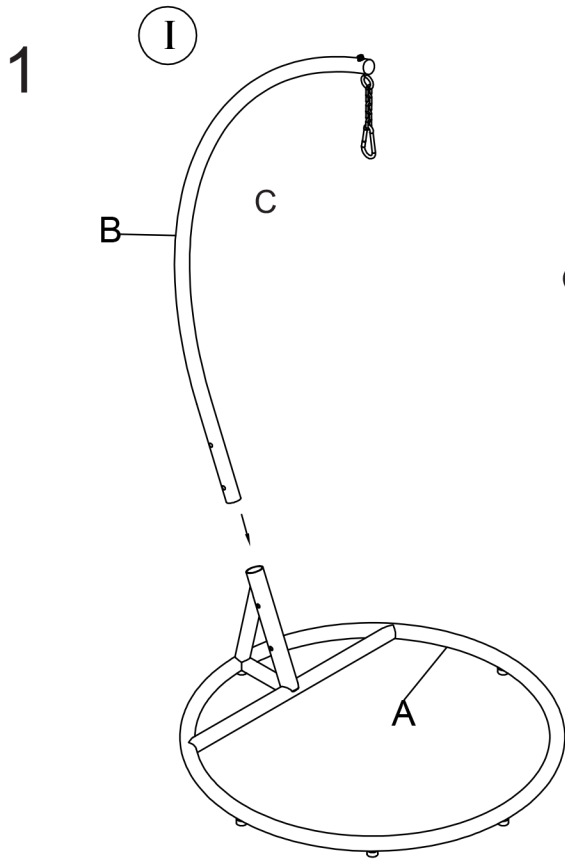
SE / Om du har frågor om din produkt, email: [service@laredoute.se](mailto:service@laredoute.se) eller ring: 033 - 48 20 00.

NW / Hvis du trenger informasjon om produktet, email: [service@laredoute.no](mailto:service@laredoute.no) eller telefon: 66-89-15-00.

IT / Se hai delle domande sul tuo articolo, ecco la mail via nuestro website.

PL / Jeśli mają Państwo pytania dotyczące produktu, prosimy pisać na numer telefonu: 32 225 28 28.

RU / Если Вам необходима дополнительная информация о товаре, свяжитесь с нами по телефонам 8 800 555 75 35 / 8 (495) 795 30 30, email: [info@laredoute.ru](mailto:info@laredoute.ru).



## FR - ENTRETIEN GENERAL de votre mobilier extérieur

---

Notre mobilier de jardin est développé de façon à pouvoir être utilisé en extérieur, ce type de mobilier est soumis aux contraintes climatiques environnantes et il est normal de constater une usure naturelle du produit avec le temps et l'usage. Il faut donc régulièrement en prendre soin afin d'améliorer sa longévité.

Cette usure se traduit naturellement par des altérations de la couleur et des états de surface.

L'exposition régulière aux UV favorise aussi une décoloration des matériaux exposés (peintures, parties plastique, parties textile). Cette évolution des couleurs est normale et concerne en particulier les couleurs vives.

Afin de prolonger la durée de vie de votre mobilier, nous vous conseillons de bien prendre connaissance des conseils suivants.

### **BIEN PROTEGER votre mobilier en cas d'intempérie : pluies, orages, embruns...**

De manière générale, le mobilier extérieur est sensible à l'humidité ambiante. La pluie, les embruns peuvent agresser votre mobilier et altérer les états de surface, notamment les surfaces horizontales qui favorisent la stagnation de l'eau ; et ce quel que soit le type de matériau.

Nous vous conseillons alors de bien rentrer votre mobilier de jardin lorsque celui-ci se retrouve sous la pluie et d'essuyer rapidement l'eau stagnante pour permettre au mobilier de sécher plus rapidement.

### **BIEN STOCKER son mobilier pendant l'hiver : quel que soit le matériau**

Le mobilier extérieur n'est pas fait pour supporter des conditions de températures basses, encore moins des températures hivernales, qui sont susceptibles d'altérer son bon fonctionnement et son état de surface.

Nous vous conseillons donc de le remiser dans un local sec, aéré et clos. Nous déconseillons fortement l'utilisation d'une bâche car elle jouera le rôle d'étuve et abîmera les états de surface ; les produits bois et métal sont particulièrement concernés.

Si malgré tout, vous devez utiliser une bâche car vous ne disposez pas de local spécifique pour ranger votre mobilier, celle-ci doit avoir un système d'aération, c'est indispensable pour laisser le meuble respirer si celui-ci est en bois.

Dans le cas d'une table qui hiverne dehors, nous vous conseillons de l'incliner afin de lui donner un léger angle qui permettra d'éviter l'accumulation d'eau et de feuilles mortes sur la bâche ; si de l'eau reste stagnante, cela peut créer un effet loupe avec les rayons du soleil et altérer la surface du meuble présente sous la flaque.

Avant tout remisage, pensez à bien nettoyer et sécher les produits, afin de prévenir l'apparition de moisissures ou d'odeurs désagréables.

Il est en tous les cas et quel que soit le matériau déconseillé de laisser le mobilier à l'extérieur sans protections, particulièrement pendant les intempéries.

### **BIEN PROTEGER son produit pendant son utilisation**

Nous déconseillons l'utilisation de votre mobilier extérieur sur sol humide car il peut y avoir une remontée d'humidité par capillarité, nous vous conseillons donc d'insérer une cale entre le sol et les pieds si c'est le cas.

En cas de non-utilisation prolongée, si les préconisations de stockage et rangement ne sont pas suivies, il en résultera une détérioration accélérée de son état de surface et de son bon fonctionnement qui ne sont pas couverts par la garantie.

## UK - Maintaining and caring for garden furniture - general advice

---

Our garden furniture has been specially designed for outdoor use. Because it is open to the elements, it is normal for it to show signs of wear over time: regular UV exposure, for example, can cause paintwork, or plastic and textile components to change colour, especially if these are bright. The texture and condition of surfaces will also change.

By following the advice in our care guide, your outdoor furniture will last much longer.

### **Protecting outdoor furniture from rain, storms and sea spray**

As a general rule, outdoor furniture is vulnerable to moisture. Rain and sea spray can wear and change the texture of surfaces, especially horizontal ones that are prone to collecting water. This can be an issue with all types of material.

Remember to bring garden furniture indoors when it starts raining and to wipe any water away as soon as possible so that items can dry quickly.

### **Winter storage: all materials**

Garden furniture has not been designed to withstand low temperatures; even less so the winter weather which is highly likely to damage surfaces and functionality.

Outdoor furniture should be stored in a dry, well-aired, and enclosed space over the winter months. We strongly advise against using a tarpaulin as this can have a steamer effect and damage surfaces, especially wood and metal.

If a lack of suitable indoor space means you have no option but to use a tarpaulin, make sure it is breathable, especially if your furniture is wooden.

Tables kept outside over winter should be tilted slightly to prevent water and dead leaves gathering on the cover. When the sun shines, stagnant puddles can have a magnifying glass effect and damage the surface under the water.

Always clean and dry outdoor furniture before putting it away for winter to prevent mould and unpleasant odours developing.

Do not leave outdoor furniture unprotected, whatever material it is made from, especially in bad weather.

### Care of furniture when in use

Placing garden furniture directly on damp ground can allow moisture to infiltrate and rise, so if need be place chocks between the ground and table and chair feet.

If outdoor furniture is left for long periods, and you do not follow our care and storage advice, its surfaces and functionality will deteriorate much more quickly - this is not covered under guarantee.

## DE - ALLGEMEINE PFLEGEHINWEISE für Outdoor-Möbel

---

Unsere Outdoor-Möbel sind speziell für den Gebrauch im Freien konzipiert. Sie sind Witterungs- und Umwelteinflüssen ausgesetzt. Daher ist es normal, dass es im Laufe der Zeit und im Zuge des Gebrauchs dieser Möbel zu natürlichen Abnutzungs- und Verschleisserscheinungen kommt.

Um die Langlebigkeit von Outdoor-Möbeln zu gewährleisten, müssen sie regelmässig gepflegt werden.

Durch Abnutzung und Verschleiss verändern sich die Farbe und die Oberflächenbeschaffenheit der Möbel.

Auch die regelmässige Einwirkung von UV-Licht führt zu Veränderungen: Farben bleichen aus, Kunststoffteile und textile Bespannungen vergilben. Diese Veränderungen sind normal und treten insbesondere bei hellen Farben auf.

Damit Sie lange Freude an Ihren Outdoor-Möbeln haben, sollten Sie folgende Hinweise beachten.

### SCHUTZ vor Regen, Sturm, Spritzwasser und anderen Witterungseinflüssen

Im Allgemeinen sind Outdoor-Möbel empfindlich gegenüber Luftfeuchtigkeit und Nässe. Regen oder Spritzwasser können die Möbeloberflächen angreifen und deren Beschaffenheit verändern. Das betrifft - unabhängig von der Art des Materials - vor allem waagrechte Flächen, weil sich dort das Wasser stauen kann.

Wir empfehlen daher, Outdoor-Möbel bei Regen ins Trockene zu bringen und Wasseransammlungen möglichst rasch abzuwischen, damit die Möbel schneller trocknen.

### WINTERFESTMACHUNG von Outdoor-Möbeln

Outdoor-Möbel sind - unabhängig davon, aus welchem Material sie bestehen - nicht dafür ausgelegt, bei tiefen oder gar frostigen Temperaturen im Freien zu stehen. Winterliches Wetter kann die Beständigkeit, Funktionstüchtigkeit und Oberflächenbeschaffenheit beeinträchtigen.

Es empfiehlt sich daher, Outdoor-Möbel im Winter in einem trockenen, belüfteten und geschlossenen Raum zu lagern. Von der Verwendung einer Abdeckplane ist abzuraten, denn diese wirkt wie eine Art „Schwitzkasten“ und beeinträchtigt insbesondere bei Holz- oder Metallmöbeln die Oberflächenbeschaffenheit.

Sollte sich mangels eines geeigneten Winterquartiers für die Outdoor-Möbel die Verwendung einer Abdeckplane nicht

vermeiden lassen, ist eine gute Luftzirkulation unerlässlich. Vor allem bei Holzmöbeln ist auf eine ausreichende Belüftung zu achten.

Tische, die im Winter im Freien stehen, sollten leicht angekippt werden. Durch den Neigungswinkel sammeln sich weder Wasser noch Laub auf der Plane an. Bei stauender Nässe kann das einfallende Sonnenlicht zu einem Brennglaseffekt führen und die Möbeloberfläche unterhalb der Wasseransammlung beschädigen.

Ehe Outdoor-Möbel winterfest gemacht werden, müssen sie gründlich gereinigt und abgetrocknet werden, um die Bildung von Schimmel oder unangenehmen Gerüchen zu vermeiden.

Auf keinen Fall sollten Möbel ungeschützt im Freien stehen. Dies gilt besonders bei schlechtem Wetter und unabhängig vom Möbelmaterial.

### SCHUTZ von Outdoor-Möbeln im alltäglichen Gebrauch

Outdoor-Möbel sollten nicht auf feuchtem Untergrund aufgestellt werden, da die Feuchtigkeit aufgrund der Kapillarwirkung in den Möbeln aufsteigen kann. Um den direkten Erdkontakt zu verhindern, empfiehlt es sich, eine isolierende Unterlage unter die Beine der Möbelstücke zu schieben.

Eine längere Nichtbenutzung der Möbel und die Nichtbeachtung der Hinweise zur Lagerung und Aufbewahrung können die Verschlechterung der Oberflächenbeschaffenheit und Funktionsfähigkeit von Outdoor-Möbeln beschleunigen. Eventuell daraus resultierende Schäden fallen nicht unter die Gewährleistungspflicht.

## PT - Manutenção geral do mobiliário de exterior

---

O nosso mobiliário de jardim é desenvolvido de modo que possa ser usado ao ar livre. Este tipo de mobília está sujeita às tensões climáticas e é normal observar um desgaste natural do produto com o tempo e uso.

A manutenção deve ser feita regularmente para melhorar a sua longevidade.

Este desgaste traduz-se naturalmente em alterações de cor e superfície.

A exposição regular aos UV também promove a descoloração de materiais expostos (tintas, peças plásticas, peças têxteis). Esta evolução das cores é normal e nota-se em particular nas cores vivas.

A fim prolongar a vida do seu mobiliário, recomendamos ter em conta os seguintes conselhos.

## **Proteja o seu mobiliário em caso de intempéries: chuvas, tempestades,...**

Em geral, o mobiliário de exterior é sensível à humidade. Chuva, maresia, podem danificar o seu mobiliário e alterar as suas condições, nomeadamente superfícies horizontais que favorecem a estagnação da água e qualquer que seja o tipo de material.

Aconselhamos que guarde a sua mobília do jardim no interior quando chove e que limpe de imediato para permitir que a mobília seque mais rapidamente.

## **ARRUMAR BEM o seu mobiliário de exterior durante o inverno: qualquer que seja o seu material**

O mobiliário não é concebido para suportar condições de temperaturas baixas, muito menos as temperaturas de inverno, que são susceptíveis de alterar o bom funcionamento e a superfície.

Aconselhamos guardar o mobiliário num local seco, ventilado e fechado. Não é aconselhável o uso de uma lona, visto que esta terá uma função de estufa e danificará o mobiliário, sobretudo madeira e produtos metálicos.

No entanto, se tiver de utilizar uma lona porque não tem um local apropriado para guardar o mobiliário, esta deverá ter um sistema de ventilação. É indispensável deixar a mobília respirar se for de madeira.

No caso de uma mesa que fica no exterior, aconselhamos incliná-la para dar-lhe um ligeiro ângulo que irá impedir a acumulação de água e folhas mortas sobre a lona; se a água permanecer estagnada, isso pode criar um efeito de aumento com os raios do sol e alterar a superfície do mobiliário debaixo da poça.

Antes de arrumar, limpe bem e seque todos os produtos, para prevenir o aparecimento de bolores ou cheiros desagradáveis. É todo o caso e independentemente do material, não é recomendado deixar o mobiliário ao ar livre sem proteções, particularmente durante as intempéries.

## **PROTEJA os seus produtos durante a sua utilização**

Não recomendamos o uso do seu mobiliário de exterior em solo húmido porque pode haver uma subida de humidade, assim recomendamos que coloque uma cunha entre o soalho e os pés se for esse o caso.

Em caso de não utilização prolongada, se as recomendações de armazenagem e arrumação não forem seguidas, resultará numa deterioração acelerada do seu estado e no seu funcionamento adequado, que não são abrangidos pela garantia.

## **ES - CUIDADOS GENERALES para tu mobiliario de exterior**

---

Nuestro mobiliario de jardín ha sido desarrollado para que puedas usarlo en el exterior. Se trata de un tipo de mobiliario que se someterá a las inclemencias del tiempo y por lo tanto será relativamente normal notar cierto desgaste natural del producto con el paso del tiempo y el uso.

Es necesario realizar algunos cuidados de forma regular, con el objetivo de mejorar su tiempo de vida útil.

Este desgaste se manifiesta naturalmente a modo de alteraciones en el color y en el estado de la superficie.

La exposición regular a los rayos UV produce también la pérdida de color de los materiales expuestos (pinturas, partes de plástico, partes de tela). Esta evolución de los colores resulta normal y afecta especialmente a los colores vivos.

Con el fin de prolongar la vida de tu mobiliario, te recomendamos tomar nota de los siguientes consejos.

### **PROTEGE ADECUADAMENTE tu mobiliario en caso de intemperie: lluvias, tormentas, humedad intensa**

De manera general, el mobiliario exterior es sensible a la humedad ambiente. La lluvia o la humedad pueden actuar como agentes agresivos contra tu mobiliario, alterando las características de su superficie, especialmente en superficies horizontales que favorecen la estancación del agua, y esto sea cual sea el tipo de material.

Por lo tanto, te recomendamos que guardes adecuadamente tu mobiliario de jardín cuando este se pueda encontrar bajo la lluvia y también eliminar rápidamente el agua estancada para permitir que el mobiliario se seque lo antes posible.

### **GUARDA ADECUADAMENTE el mobiliario durante el invierno: sea cual sea su material**

El mobiliario exterior no está hecho para soportar condiciones de bajas temperaturas, y aún menos las temperaturas de invierno, capaces de alterar su adecuado funcionamiento y el estado de sus superficies.

Por lo tanto, te recomendamos colocarlo en un local seco, ventilado y cerrado. Te desaconsejamos encarecidamente que uses una lona ya que creará una especie de efecto invernadero o de sauna que acabará por afectar al estado de las superficies: los productos de madera y metal serán especialmente susceptibles de sufrir daños.

Si a pesar de todo tienes que usar una lona porque no dispones de un local específico para guardar tu mobiliario, esta deberá contar con algún sistema de ventilación. Será indispensable para permitir al mueble respirar si sus componentes son de madera.

En el caso de una mesa que pase el invierno en el exterior, te recomendamos inclinarla para darle así un ligero ángulo que permita evitar la acumulación de agua y de hojas muertas sobre la lona. Si el agua permanece en estancación, podrá dar lugar a un efecto lupa con los rayos del sol y alterar la superficie del mueble que se encuentra bajo dicha agua.

Antes de guardar cualquier mueble, deberás limpiarlo bien y secarlo para evitar la aparición de hongos y olores desagradables.

En todo caso y sea cual sea el material te desaconsejamos dejar mobiliario en el exterior sin protección, especialmente en periodos de mal tiempo.

### **PROTEGE ADECUADAMENTE tu producto durante su uso**

Desaconsejamos la utilización de tu mobiliario exterior sobre suelo húmedo, ya que puede darse un ascenso de la humedad debido a la capilaridad. Por ello, te recomendamos que coloques un calzo entre el suelo y las patas del mobiliario.

En caso de un periodo prolongado sin uso y si las recomendaciones de almacenamiento no se siguen, podrá darse un deterioro acelerado del mueble que afecte al estado de sus superficies, así como a su buen funcionamiento, el cual además no se encontrará cubierto por la garantía.

## **NL - ALGEMEEN ONDERHOUD van de outdoor meubelen**

---

Onze tuinmeubelen zijn zo ontwikkeld dat ze buiten kunnen worden gebruikt, dit type meubilair is onderhevig aan de omringende klimatologische omstandigheden en het is normaal dat het artikel na verloop van tijd en gebruik op natuurlijke wijze wordt aangetast.

Er moet regelmatig voor worden gezorgd om de levensduur te verlengen.

Deze slijtage leidt op natuurlijke wijze tot veranderingen in kleur en oppervlaktegesteldheid.

Regelmatige blootstelling aan UV-stralen bevordert ook de verkleuring van blootgestelde materialen (verf, plastic onderdelen, textielonderdelen). Deze kleurontwikkeling is normaal en betreft voornamelijk de felle kleuren.

Om de levensduur van uw meubels te verlengen, raden wij u aan de volgende tips aandachtig door te lezen.

### **GOEDE BESCHERMING van de meubelen bij slechte weersomstandigheden: regen, onweer, nevel...**

Over het algemeen zijn buitenmeubelen gevoelig tegen vochtigheid. Regen en nevel kunnen uw meubelen aantasten en de oppervlaktegesteldheid veranderen, vooral horizontale oppervlakken die waterstagnatie bevorderen, ongeacht het soort materiaal.

Wij raden u aan om uw tuinmeubelen op te bergen als het regent en om de meubelen snel af te vegen zodat ze sneller kunnen drogen.

### **GOEDE OPBERGING van de meubelen tijdens de winter : ongeacht het materiaal**

Buitenmeubelen zijn niet ontworpen om bestand te zijn tegen lage temperaturen, laat staan tegen winterse temperaturen, die de goede werking en oppervlaktegesteldheid kunnen beïnvloeden.

Wij raden u daarom aan om het op te slaan in een droge, geventileerde en afgesloten ruimte. Wij raden het gebruik van een zeildoek ten zeerste af, omdat het als een oven fungeert en het oppervlak beschadigt; vooral hout en metalen producten worden erdoor aangetast.

Als u ondanks alles toch een zeildoek moet gebruiken omdat u geen specifieke ruimte hebt om uw meubels op te bergen, moet het een ventilatiesysteem hebben, het is essentieel om de meubels te laten ademen als ze van hout zijn gemaakt.

In het geval van een tafel die buiten overwintert, raden wij u aan deze te kantelen om de tafel een lichte hoek te geven om de ophoping van water en dode bladeren op het dekzeil te voorkomen; indien stilstaand water, kan het een vergroot effect creëren door de zonnestrallen en het oppervlak van het meubilair dat zich eronder bevindt beschadigen.

Vergeet niet om de meubelen voor het opslaan grondig te reinigen en te drogen om schimmels of onaangename geuren te voorkomen.

Het is altijd aan te raden om de meubelen, ongeacht het materiaal, onbeschermd buiten te laten staan, vooral bij slechte weersomstandigheden.

### **GOEDE BESCHERMING van de meubelen tijdens het gebruik**

Wij raden het gebruik van buitenmeubilair op vochtige grond af omdat er een toename van vochtigheid kan optreden door capillaire werking. Wij raden u daarom aan een wig tussen de grond en de poten te plaatsen als dit het geval is.

In geval van langdurig niet-gebruik, indien de aanbevelingen voor opslag en opberging niet worden opgevolgd, zal dit leiden tot een versnelde achteruitgang van de oppervlaktegesteldheid en de goede werking en komen niet meer in aanmerking voor de garantie.

## **RU - СВОДНЫЙ ГИД по уходу за мебелью для сада**

---

Наша садовая мебель разработана таким образом, чтобы ее можно было использовать на открытом воздухе, но надо принимать во внимание, что из-за климатических воздействий со временем отмечается естественный износ изделий.

В связи с этим крайне важно регулярно заботиться о мебели, чтобы продлить ее долговечность.

Износ мебели естественным образом приводит к изменению цвета и состояния поверхности изделия.

Регулярное воздействие ультрафиолета также способствует обесцвечиванию материалов (краски, пластмассовых деталей, текстиля). Это изменение цветов – нормальное явление и касается, в большей части, ярких цветов.

Чтобы продлить срок службы вашей мебели, мы советуем вам принять к сведению следующие советы.

## **ХОРОШО ЗАЩИЩАЙТЕ мебель в плохую погоду: дождь, гроза, брызги ...**

В целом, уличная мебель чувствительна к влажности окружающей среды. Дождь и брызги могут испортить вашу мебель и ее поверхности, особенно горизонтальные, которые способствуют застою воды, независимо от типа материала.

Мы советуем вам убирать под крышу садовую мебель, когда идет дождь, и быстро вытирать застойную воду, чтобы мебель быстрее высыхала.

## **ХОРОШО УКРЫВАЙТЕ вашу мебель зимой: независимо от материала**

Уличная мебель не предназначена для эксплуатации в условиях низких температур, не говоря уже о зимних температурах, которые могут повлиять на ее нормальное функционирование и состояние поверхности.

Мы советуем хранить мебель в сухом, проветриваемом и закрытом помещении. Мы настоятельно не рекомендуем использовать брезент, поскольку он будет действовать как парник и может повредить поверхности, это касается, в первую очередь, дерева и металлических изделий.

Если, несмотря ни на что, вы должны использовать брезент, потому что у вас нет специального помещения для хранения мебели, у него должна быть система вентиляции, важно, чтобы мебель дышала, если она деревянная.

В случае, если вы оставляете стол на зиму снаружи, мы советуем вам наклонить его, чтобы придать ему небольшой угол, который предотвратит скопление воды и листьев на брезенте, в противном случае, вода будет скапливаться на поверхности и под лучами солнца может деформировать вашу мебель.

Перед любым хранением не забудьте очистить и высушить мебель, чтобы предотвратить появление плесени или неприятных запахов.

В любом случае, мы не советуем, какой бы ни был материал, оставлять мебель снаружи без защиты, особенно в ненастную погоду.

## **ПРАВИЛЬНО УХАЖИВАЙТЕ И ЗАЩИЩАЙТЕ свою мебель во время использования**

Мы не рекомендуем использовать уличную мебель на мокрой земле, поскольку влага может скапливаться у ножек, поэтому мы советуем вам проложить подставки между землей и ножками, если возможно.

В случае длительного неиспользования мебели и при несоблюдении рекомендаций по хранению, возможно ухудшение состояния поверхностей и нормального функционирования, которые, в данном случае, не покрываются гарантией.

## FR - BIEN PROTÉGER & ENTRETENIR son mobilier en métal

---

L'acier qui est un matériau résistant mécaniquement mais qui exposé à l'extérieur va naturellement s'oxyder malgré la finition qui est elle-même résistante contre la rouille.

Par nature, le mobilier en fer résiste mal dans un environnement salin (proche de la mer), on conseille plutôt des produits en aluminium. Il est en tous les cas et quel que soit le matériau déconseillé de laisser le mobilier à l'extérieur sans protections, particulièrement pendant les intempéries.

Pour l'entretien de votre mobilier, nous vous conseillons les préconisations suivantes

- Nettoyez votre mobilier en métal à l'eau claire ou savonneuse sans détergent.
- Essuyez-le soigneusement pour éviter les traces de calcaire.
- Ne frottez pas avec une éponge abrasive ou métallique et n'utilisez pas de poudre à récurer ou tout autre détergent
- En cas de rayures, nous vous conseillons de d'intervenir rapidement et d'utiliser un stylo retouche et/ou aérosol retouche que vous pouvez trouver dans le commerce. Si la rouille est apparue à la suite de ce choc, nous vous conseillons de ne pas poncer et de repeindre au plus vite à l'aide d'un stylo retouche ou d'une bombe de peinture. Plus ces interventions seront rapides, moins la rouille se propagera.
- Nous vous recommandons de nettoyer dans les plus brefs délais les tâches de fientes d'oiseaux. Ces dernières sont en effet particulièrement agressives et peuvent corroder ou tâcher définitivement votre mobilier.
- Afin de prévenir l'apparition de rouille, la visserie de votre mobilier en acier doit être entretenue régulièrement. Pour cela, nous conseillons d'appliquer un aérosol antirouille au moins une fois en début et en fin de saison (disponibles en quincailleries ou magasins de bricolage) ; Augmenter la fréquence de traitement tous les 3 mois pour du mobilier exposé aux vents salins en bord de mer.
- Si de la rouille apparaît malgré tout, elle peut être facilement éliminée avec des produits usuels tels que du vinaigre blanc ou de l'acide citrique. Un chiffon imbibé de polish automobile peut également vous permettre de faire disparaître les points de rouille. Terminer avec un spray antirouille pour protéger la visserie, à appliquer régulièrement
- Ne couvrez pas votre mobilier avec une bâche ou une nappe plastifiée et évitez le contact prolongé avec tout objet pouvant retenir l'eau et l'humidité (type pot de fleur, sous de plat...): avec à la chaleur, l'humidité peut altérer l'aspect de la peinture. Pour prévenir toute rétention d'humidité, nous vous recommandons hors utilisation d'incliner les tables (avec des calles) et les sièges (en appui contre les tables et non retournés sur les tables).

## UK - METAL FURNITURE: CARE INSTRUCTIONS

---

Steel is structurally robust but oxidises naturally, in spite of its rust-resistant coating, when exposed to the elements.

Wrought iron furniture, by its nature, does not withstand saline conditions well (near the sea), so we recommend using aluminium items in this environment.

Take the following steps to care for metal furniture:

- Clean metal with plain or detergent-free soapy water.
- Wipe carefully to prevent limescale forming.
- Do not use scouring pads or abrasive powders or detergents.
- If streaks appear on furniture, act quickly and use a touch-up pen or spray, available from hardware and DIY stores. If rust forms after this, sand items down and repaint using a touch-up pen or spray. The sooner you take action, the less chance the rust will have to spread.
- Bird droppings are particularly damaging and can corrode or stain furniture permanently, so clean them off as soon as you notice them.
- Nuts and bolts need regular care to stop rust forming. We recommend treating them with an anti-rust spray (available from hardware and DIY stores) at least once at the beginning of the season and once at the end. If your furniture is exposed to salty spray from the sea, treat it every three months.
- If rust forms in spite of these measures, it can be removed easily with household products such as white vinegar or citric acid. You can also use a cloth soaked in car polish to remove spots of rust. Use an anti-rust spray regularly to protect nuts and bolts.
- Do not cover furniture with a tarpaulin or plastic-coated cover and avoid prolonged contact with anything that retains water or damp (such as flower pots, plate stands, etc). When moisture combines with heat, it can damage the appearance of paintwork. To prevent moisture retention we recommend tilting tables (using chocks) and chairs (lean them against the table rather than turning them upside down on the table top).

## DE - SCHUTZ & PFLEGE von Metallmöbeln

---

Stahl ist ein mechanisch verschleissfestes Material. Bei Einsatz im Outdoor-Bereich kommt es trotz der oberflächlichen Rostschutzbehandlung zu einer natürlichen Oxydation. Da Eisenmöbel von Natur aus nicht besonders widerstandsfähig gegenüber salzhaltiger Luft sind, empfiehlt sich beispielsweise in Meeresnähe eher der Kauf von Artikeln aus Aluminium.



Damit Sie lange Freude an Ihren Metallmöbeln haben, sollten Sie die folgende Pflegehinweise beachten:

- Reinigen Sie Ihre Metallmöbel mit klarem Wasser oder mit Seifenwasser ohne Reinigungsmittel.
- Wischen Sie das Möbel sorgfältig ab, damit keine Kalkflecken zurückbleiben.
- Verwenden Sie zur Reinigung keine Scheuerschwämme oder Topfkratzer aus Metall. Verzichten Sie auch auf Scheuerpulver und andere Reinigungsmittel.
- Kratzer sollten schnell mit einem handelsüblichen Lackstift und/oder Sprühlack ausgebessert werden. Falls sich infolge eines Stosses bereits Rost gebildet hat, sollten Sie die entsprechende Stelle auf keinen Fall mit Schmirgelpapier behandeln, sondern sie so schnell wie möglich mit einem Lackstift oder Sprühlack ausbessern. Damit sich der Rost nicht ausbreitet, sollten Sie solche kleinen Schäden möglichst schnell beseitigen.
- Wir empfehlen Ihnen, Vogelkot so schnell wie möglich zu entfernen, denn er ist besonders aggressiv und kann zu bleibenden Schäden oder Flecken an Ihren Möbeln führen.
- Um das Auftreten von Rost zu vermeiden, müssen die Schraubverbindungen an Ihren Stahlmöbeln regelmässig gewartet werden. Dazu empfehlen wir, zu Beginn und am Ende der Saison mindestens einmal ein Anti-Rost-Spray aufzutragen (erhältlich in Baumärkten, Heimwerker- oder Eisenwarengeschäften). Bei Möbeln, die salzhaltiger Meeresluft ausgesetzt sind, sollte diese Behandlung alle drei Monate wiederholt werden.
- Sollte sich trotz aller Schutzmassnahmen Rost bilden, kann dieser leicht mit handelsüblichen Produkten wie weissem Haushaltessig oder Zitronensäure entfernt werden. Zur Beseitigung von Roststellen lässt sich auch ein mit Autopolitur getränkter Lappen verwenden. Abschliessend und in regelmässigen Abständen sollte ein Anti-Rost-Spray aufgetragen werden, das die Schraubverbindungen schützt.
- Decken Sie Ihre Möbel nicht mit einer Plane oder einer Wachstuchdecke ab und vermeiden Sie längeren Kontakt mit Gegenständen, bei denen sich Wasser und Feuchtigkeit stauen können (z.B. Blumentöpfe, Untersetzer usw.). Durch das Zusammenwirken von Wärme und Feuchtigkeit kann es zu Farbveränderungen kommen. Zur Vermeidung von Wasseransammlungen empfehlen wir, bei Nichtgebrauch Keile unter die Tischbeine zu stellen, damit die Tische angekippt stehen, und Sitzmöbel schräg an die Tische anzustellen (Sitzmöbel sollten nicht umgedreht auf die Tischplatte gestellt werden).

## PT - PROTEGER BEM E MANTER o seu mobiliário em metal

---

O aço que é um material mecanicamente resistente mas que é exposto ao exterior oxidará naturalmente apesar do revestimento que é ele próprio resistente contra a ferrugem. Por natureza, a mobília em ferro não resiste muito bem num ambiente salino (perto do mar), aconselhamos mobiliário em alumínio.

Para a manutenção do seu mobiliário, aconselhamos as seguintes recomendações:

- Limpe sua mobília em metal com água limpa ou com sabão sem detergente.
- Limpe-o cuidadosamente para evitar vestígios de calcário.
- Não esfregue com uma esponja abrasiva ou metálica e não utilize pó de limpeza ou qualquer outro detergente.
- Em caso de riscos, aconselhamos intervir rapidamente e usar uma caneta de retoque e/ou retocar com spray que poderá encontrar no comércio. Se a ferrugem surgir como resultado deste choque, aconselhamos a não lixar, e de pintar o mais rapidamente possível usando uma caneta de retoque ou spray de tinta. Quanto mais rápido essas intervenções, menos a ferrugem se espalhará.
- Recomendamos que limpe as manchas de excrementos de pássaro o mais cedo possível. Estes últimos são particularmente agressivos e podem corroer ou manchar permanentemente a sua mobília.
- Para prevenir a aparência da ferrugem, os parafusos da sua mobília em aço devem ser limpos regularmente. Para tal, recomendamos a aplicação de um spray antiferrugem pelo menos uma vez no início e no final da estação (disponível em lojas de ferragens ou lojas de bricolagens); Aumente a frequência de tratamento a cada 3 meses para móveis expostos à brisa do mar.
- Se a ferrugem continuar a aparecer, ela pode ser facilmente eliminada com produtos comuns, tais como vinagre branco ou ácido cítrico. Um pano embebido com um poluidor de automóveis também pode ajudar a que pontos de ferrugem desapareçam. Termine com um spray antiferrugem para proteger os parafusos, a aplicar regularmente.
- Não cubra a sua mobília com uma lona ou com uma toalha plastificada e evite o contato prolongado com todo o objeto que puder reter a água e a humidade (tipo vaso de flor,...): combinado com o calor, a humidade pode alterar a aparência da pintura. Para evitar a retenção de humidade, recomendamos que incline as mesas (quando não utilizadas) e os assentos (inclinados sobre a mesa e virados sobre as mesas).

## ES - PROTEGER Y CUIDAR ADECUADAMENTE tu mobiliario de metal

---

El acero, un material resistente mecánicamente, si se encuentra expuesto en el exterior se oxidará naturalmente a pesar de su acabado, incluso si este es resistente al óxido. Por su naturaleza, el mobiliario de hierro presenta una resistencia deficitaria en medios salinos (próximos al mar). Se recomienda preferentemente apostar por productos de aluminio.

Para el cuidado de tu mobiliario, te recomendamos que adoptes las siguientes medidas.

- Limpia tu mobiliario de metal con agua clara o jabonosa sin detergente.
- Sécala cuidadosamente para evitar marcas de calcáreo.
- No frotes con una esponja abrasiva o metálica y no utilices polvo de fregar ni cualquier otro detergente
- En caso de rayaduras, te recomendamos intervenir rápidamente y utilizar un rotulador reparador y/o un espray reparador, disponibles en tiendas de bricolaje. Si el óxido aparece tras ese impacto, te recomendamos no lijar y volver a pintar lo antes posible con ayuda de un rotulador reparador o un espray de pintura. Cuanto más rápidas sean estas intervenciones, menos se propagará el óxido.
- Te recomendamos limpiar el más mínimo detalle de mancha de excrementos de pájaro. Estos son en efecto especialmente agresivos y pueden corroer o manchar definitivamente tu mobiliario.
- Con el objetivo de reducir la aparición de óxido, los tornillos de tu mobiliario de acero deben ser objeto de cuidados regulares. Para ello recomendamos aplicar un aerosol antióxido al menos una vez al inicio y al final de la temporada (disponibles en ferreterías o tiendas de bricolaje); aumentar la frecuencia de tratamiento cada 3 meses para el mobiliario expuesto a vientos salinos próximos al mar.
- Si a pesar de todo el óxido hace acto de aparición, podrá eliminarse fácilmente con los productos habituales tales como vinagre blanco y ácido cítrico. Un paño impregnado con pulimento de automóvil podrá también hacer desaparecer puntos de óxido. Terminar con un espray antióxido para proteger los tornillos, a aplicar de manera regular.
- No cubras tu mobiliario con una lona o un mantel plastificado y evita el contacto prolongado con cualquier objeto que pueda retener el agua y la humedad (como recipientes de flores, bandejas...). Combinada con el calor, la humedad puede alterar el aspecto de la pintura. Para evitar cualquier retención de humedad, te recomendamos que cuando no estén siendo usadas, inclines las mesas (con cuñas) y las sillas (apoyándolas contra las mesas y no boca abajo sobre las mesas).

## NL - GOEDE BESCHERMING & ONDERHOUD van metalen meubelen

---

Het staal dat een mechanisch sterk materiaal is maar buiten blootgesteld zal natuurlijk geoxideerd worden ondanks de afwerking die zelf bestendig is tegen roest.

Van nature weerstaat het ijzeren meubilair slecht in een zoute omgeving (in de buurt van de zee), het adviseert eerder aluminiumproducten.

Voor het onderhoud van uw meubels adviseren wij de volgende aanbevelingen

- Reinig uw metalen meubelen in schoon water of zeep zonder afwasmiddel.
- Veeg het grondig af om kalkaanslag te voorkomen.
- Wrijf niet met een schurende spons of metaal en gebruik geen schuurpoeder of een ander reinigingsmiddel
- In geval van krassen, raden wij u aan om snel te handelen en gebruik maken van een touch pen en / of touch-up spray die u kunt vinden op de markt. Als roest is verschenen na deze schok, raden wij u aan niet te schuren maar opnieuw te schilderen met behulp van een touch pen of verf. Hoe sneller deze interventies zijn, des te minder roest zich verspreidt.
- We raden u aan vogelpoep zo snel mogelijk te reinigen. Deze zijn bijzonder agressief en kunnen uw meubels corroderen of permanent vlekken.
- Om roest te voorkomen, moet de hardware van uw stalen meubels regelmatig worden onderhouden. Daarvoor adviseren wij het aanbrengen van een roest spuiten ten minste een keer aan het begin en einde van het seizoen (verkrijgbaar in bouwmarkten of hardware winkels); Verhoog de behandelingsfrequentie elke 3 maanden voor meubels die aan de zeewind zijn blootgesteld.
- Als er toch roest verschijnt, kan deze eenvoudig worden verwijderd met gangbare producten zoals witte azijn of citroenzuur. Met een doek gedrenkt in polijstpasta kunt u ook roestvlekken verwijderen. Afwerken met een antiroest spray om de schroeven te beschermen en regelmatig herhalen.
- Bedek uw meubel niet af met een zeil of plastic tafelkleed en vermijd langdurig contact met voorwerpen die water en vocht kan vasthouden (type bloempot, schotels ...) in combinatie met warmte, kan de vochtigheid kan het uiterlijk van de verfj veranderen. Om het vasthouden van vocht te voorkomen, raden wij u buiten zwenktafels (met Calles) en zitjes gebruiken (rust tegen de tafel en niet op de tafel).

## RU - ЗАЩИТА И УХОД за мебелью из металла

---

Сталь является механически стойким материалом, но подвергается воздействию внешних факторов и будет естественным образом окисляться, несмотря на то, что ее поверхность устойчива к ржавчине.

По своей природе железная мебель плохо сохраняется во влажной и соленой среде (например, возле моря), поэтому мы советуем приобретать скорее алюминиевые изделия.

Для ухода за мебелью из железа и стали необходимо соблюдать следующие рекомендации:

- Чистить мебель водой с небольшим количеством моющего средства без отбеливателя.
- Тщательно вытирать ее во избежание появления известковых следов.
- Не тереть абразивной или металлической щеткой и не использовать чистящий порошок или любое другое отбеливающее средство.
- В случае царапин мы советуем вам действовать быстро и использовать ручку для подкраски и / или аэрозольную ретушь. Если в результате повреждений появилась ржавчина, мы советуем вам не шлифовать это место, а перекрасить его как можно быстрее с помощью ретушируемой ручки или аэрозоля для краски. Чем быстрее вы это сделаете, тем меньше ржавчины будет распространяться дальше.
- Мы рекомендуем убирать птичий помет как можно скорее, так как его воздействие особенно агрессивно и может разъесть или навсегда испачкать вашу мебель.
- Чтобы предотвратить появление ржавчины, винты и другие элементы стальной мебели должны регулярно обслуживаться. По этой причине мы рекомендуем наносить антикоррозийный спрей хотя бы один раз в начале и в конце сезона. Увеличивайте частоту обработки каждые 3 месяца для мебели, подвергающейся воздействию морских соленых ветров.
- Если ржавчина все равно появляется, ее можно легко удалить с помощью обычных продуктов, таких как белый уксус или лимонная кислота. Ткань, пропитанная автомобильным лаком, также позволяет удалить пятна ржавчины. В конце обязательно обработайте изделие антикоррозийным спреем в местах крепежных элементов, наносите спрей регулярно.
- Не накрывайте мебель брезентом или пластиковой скатертью, избегайте длительного

контакта с любым предметом, который может удерживать воду и влагу (типа цветочного горшка, подставки под посуду): из-за тепла и влаги может изменить внешний вид рисунка на изделии. Чтобы предотвратить удержание влаги, мы рекомендуем хранить столы и стулья в наклонном положении.

## CORDE

---

La corde utilisée pour nos produits est faite de fibres de polypropylène ou d'acrylique. Comme nos autres matériaux synthétiques, la corde est conçue pour résister à toutes les conditions météorologiques.

Pour obtenir une résistance optimale aux tâches, nous vous conseillons d'utiliser un protecteur de tissu que l'on peut facilement trouver dans une grande surface de bricolage.

Pour nettoyer les taches sur la corde, nous vous suggérons d'appliquer de l'eau savonneuse à l'aide d'un flacon pulvérisateur puis de d'utiliser un chiffon doux en tapotant ou en frottant légèrement la surface.

Rincer ensuite puis éponger l'excès d'humidité de la corde à l'aide d'un chiffon doux.

Laisser sécher à l'air.

## ROPE

---

The rope used for our products is made of polypropylene or acrylic fibers. Like our other synthetic materials, the rope is designed to withstand all weather conditions.

For optimal stain resistance, we recommend using a fabric protector that can easily be found in a DIY store.

To clean stains on the rope, we suggest you apply soapy water using a spray bottle and then use a soft cloth by gently tapping or rubbing the surface.

Then rinse and then wipe off excess moisture from the rope with a soft cloth.

Leave to air dry.

## SEIL

---

Das für unsere Produkte verwendete Seil besteht aus Polypropylen- oder Acrylfasern. Wie unsere anderen synthetischen Materialien ist das Seil für alle Wetterbedingungen ausgelegt.

Für eine optimale Beständigkeit gegen Flecken empfehlen wir die Verwendung eines Stoffschutzes, der in einem Baumarkt leicht zu finden ist.

Um Flecken auf dem Seil zu entfernen, empfehlen wir Ihnen, Seifenwasser mit einer Sprühflasche aufzutragen und dann mit einem weichen Tuch vorsichtig auf die Oberfläche zu klopfen oder sie zu reiben.

Dann abspülen und überschüssige Feuchtigkeit mit einem weichen Tuch vom Seil abwischen.

An der Luft trocknen lassen.

## CUERDA

---

La cuerda utilizada para nuestros productos está hecha de polipropileno o fibras acrílicas. Al igual que nuestros otros materiales sintéticos, la cuerda está diseñada para soportar todas las condiciones climáticas.

Para una óptima resistencia a las manchas, recomendamos usar un protector de tela que se puede encontrar fácilmente en una tienda de bricolaje.

Para limpiar las manchas en la cuerda, le sugerimos que aplique agua jabonosa con una botella rociadora y luego use un paño suave golpeando suavemente o frotando la superficie.

Luego enjuague y luego limpie el exceso de humedad de la cuerda con un paño suave.

Dejar secar al aire.

## CORDA

---

A corda usada para nossos produtos é feita de fibras de polipropileno ou acrílico. Como nossos outros materiais sintéticos, a corda é projetada para suportar todas as condições climáticas.

Para uma ótima resistência a manchas, recomendamos o uso de um protetor de tecido que possa ser facilmente encontrado em uma loja de bricolage.

Para limpar manchas na corda, sugerimos que você aplique água com sabão usando um frasco de spray e, em seguida, use um pano macio, batendo ou esfregando a superfície com suavidade.

Em seguida, enxágue e depois limpe o excesso de umidade da corda com um pano macio.

Deixe secar ao ar.

## ROPE

---

Het touw dat wordt gebruikt voor onze producten is gemaakt van polypropyleen of acrylvezels. Net als onze andere synthetische materialen, is het touw ontworpen om alle weersomstandigheden te weerstaan.

Voor optimale vlekbestendigheid raden we aan een stoffen beschermer te gebruiken die gemakkelijk te vinden is in een doe-het-zelfzaak.

Om vlekken op het touw te verwijderen, raden we aan zeepwater met een sproeifles te gebruiken en vervolgens een zachte doek te gebruiken door voorzichtig op het oppervlak te tikken of te wrijven. Spoel vervolgens af en veeg overtollig vocht van het touw met een zachte doek.

Laat aan de lucht drogen.

## **ВЕРЕВКА**

---

Верёвка, используемая для нашей продукции, изготавливается из полипропилена или акриловых волокон. Благодаря синтетическим материалам, верёвка выдержит любые погодные условия.

Для оптимальной защиты от пятен мы рекомендуем использовать защитную ткань,

которую можно легко найти в магазине для рукоделия.

---

Для очистки пятен мы рекомендуем Вам воспользоваться мыльным раствором, нанося его с помощью распылителя, а затем осторожно протереть поверхность мягкой тканью.

Промойте, вытрите лишнюю влагу и оставьте сохнуть на воздухе.

## FR - BIEN PROTEGER & ENTRETENIR les parties tissues de son mobilier

---

Nos tissus sont sélectionnés pour un usage extérieur. Cependant, à l'extérieur et sous l'action progressive des rayons du soleil et de la lune, on observera une décoloration. Cette décoloration est parfaitement normale car elle résulte d'une variation naturelle des pigments.

Nous vous conseillons alors d'avoir une exposition uniforme du produit afin de limiter les écarts de coloris entre les coussins par exemple.

En cas d'intempéries, stocker impérativement vos coussins dans un endroit sec et frais avec une bonne aération.

- Pour le revêtement de votre produit, nettoyez périodiquement avec la brosse douce d'un aspirateur.
- Ne pas utiliser de nettoyeurs à base de solvants ou tampons abrasifs qui peuvent dégrader le tissu.
- Evitez tout contact avec des substances à base d'alcool.
- En cas de taches sur le revêtement, nous vous conseillons de consulter rapidement un spécialiste du détachage. Dans tous les cas, essayez le détachant d'abord sur une partie non visible du siège afin de vous assurer du résultat.
- Ne pas frotter les marques ou les salissures. Eponger soigneusement tout liquide renversé en tamponnant doucement avec un chiffon propre, sec et absorbant pour empêcher la formation de taches.

Pour les housses amovibles, nous vous recommandons un nettoyage à sec. Les housses peuvent légèrement rétrécir, étirez les avant de les remettre en place sur la structure.

### Pour les parasols en bâche de coton

- Nous vous conseillons au préalable de bien dépoussiérer la bâche puis la laver au jet, uniformément, avec un savon doux.
- Les détergents désimperméabilisent la toile et sont donc à proscrire.
- Entreposez votre parasol au sec dans une housse textile ou un vieux drap qui laisseront respirer la toile.
- Evitez absolument le stockage sous plastique car votre produit pourrait moisir du fait de son confinement.

## UK – FABRICS: CARE INSTRUCTIONS

---

Our fabrics have been specially selected for outdoor use. However, with ongoing exposure outdoors to sun and moonlight, their colours will fade. This is perfectly normal and the result of a natural variation in pigments.

To avoid significant differences in colour, make sure items such as cushions receive similar levels of light exposure.

In bad weather, it is essential to store fabric items in a cool, dry and well-ventilated place.

- Vacuum-clean upholstery periodically using a soft brush attachment.
- Do not use solvent-based detergents or abrasive pads as these could damage fabrics.
- Avoid all contact with alcohol-based substances.
- If upholstery becomes stained, we recommend consulting a specialist cleaner. In all circumstances, test stain removal products first on a non-visible section of the furniture to make sure you are satisfied with the result.
- Do not scrub at dirty marks. Dab any spillages gently with a clean, dry and absorbent cloth to stop stains forming.

We recommend dry-cleaning for removable covers. As covers can shrink slightly stretch them out carefully before putting them back on the furniture.

### Cotton parasols

- Brush or shake the cover free of dust first and then hose it down using a mild soap solution.
- Do not use detergents as they will strip the fabric of its waterproof properties.
- Store parasols in a dry place using a textile cover or an old sheet to allow the fabric to breathe.
- Do not store cotton parasols in plastic as the lack of air circulation could cause mould to grow.

## DE - SCHUTZ & PFLEGE von Möbelteilen aus textilen Materialien

---

Unsere Stoffe werden speziell für die Verwendung im Freien ausgewählt. Allerdings kommt es durch die Witterung und die Einwirkung von Sonnen- und Mondlicht allmählich zu dauerhaften Verfärbungen.

Dieses Ausbleichen ist völlig normal, da es auf einer natürlichen Veränderung der Farbpigmente beruht.

Wir empfehlen, die Textilien einer gleichmässigen Lichteinwirkung auszusetzen. Auf diese Weise halten sich die Farbunterschiede, beispielsweise zwischen mehreren Polstern und Auflagen, in Grenzen.

Bei schlechtem Wetter sollten Sie Kissen, Polster und Auflagen an einem trockenen und kühlen Ort mit guter Belüftung lagern.

- Reinigen Sie die Bezüge Ihrer Möbel regelmässig mit dem Staubsauger und einer weichen Aufsatzbürste.
- Verwenden Sie zum Reinigen keine Lösungs- oder Scheuermittel, damit der Stoff nicht beschädigt wird.
- Verwenden Sie auf keinen Fall alkoholhaltige Reinigungsmittel.
- Bei Flecken auf den Bezügen sollten Sie so schnell wie möglich einen Fachmann für Fleckentfernung konsultieren. Wenden Sie Fleckentferner unbedingt zuerst an einer unauffälligen Stelle des Polsters an, um sich zu vergewissern, dass das gewünschte Ergebnis erzielt wird.

- Evitar manchas, manchas ou sujeiras. Limpe cuidadosamente todo o líquido derramado com um pano limpo, seco, absorvente para evitar a formação de manchas.

Abnehmbare Bezüge sollten chemisch gereinigt werden. Da die Bezüge leicht einlaufen können, sollten Sie sie nach dem Reinigen wieder in Form ziehen.

#### Pflegehinweise für Sonnenschirme aus Segeltuch

- Es empfiehlt sich, textile Sonnenschirme zunächst gründlich abzustauben und sie anschließend gleichmässig mit einem Wasserstrahl und milder Seife abzuspritzen.
- Verwenden Sie keine Reinigungsmittel, welche die Imprägnierung des Stoffes angreifen und den Sonnenschirm wasserdurchlässig machen.
- Lagern Sie Ihren Sonnenschirm an einem trockenen Ort in einer Textilhülle oder einem alten Leintuch, damit der Schirm gut belüftet wird.
- Verwenden Sie für die Einlagerung keine Kunststoffhüllen. Da der Schirm eng zusammengerollt ist, könnte sich unter der Kunststoffhülle Schimmel bilden.

## PT - PROTEGER BEM E MANTER as partes de tecidos da sua mobília

Os nossos tecidos são selecionados para uma utilização no exterior. No entanto, no exterior e sob a ação progressiva dos raios solares e da lua, irá observar uma descoloração.

Esta descoloração é perfeitamente normal porque resulta de uma variação natural dos pigmentos.

Aconselhamo-lo a ter uma exposição uniforme do produto, a fim de limitar as diferenças de cor entre as almofadas, por exemplo.

Em caso de mau tempo, guarde sempre as almofadas num local seco e fresco com boa ventilação.

- Para o revestimento do seu produto, limpe periodicamente com uma escova macia de um aspirador.
- Não utilize produtos de limpeza à base de solventes ou esponjas abrasivas que possam degradar o tecido.
- Evite todo o contacto com substâncias à base de álcool.
- Em caso de manchas no revestimento, consulte rapidamente um especialista da remoção da mancha. Em qualquer caso, tente um removedor de manchas numa parte não visível do assento, a fim de certificar-se do resultado.
- Não esfregue marcas ou sujeiras. Limpe cuidadosamente todo o líquido derramado com um pano limpo, seco, absorvente para evitar a formação de manchas.

Para capas amovíveis, recomendamos uma limpeza a seco. As capas podem encolher ligeiramente, estique-as antes de colocá-las novamente.

#### Para guarda-sol em lona de algodão

- Aconselhamos limpar completamente a lona e lavá-la uniformemente com um sabão suave.
- Os detergentes desimpermeabilizam a lona e devem ser evitados.
- Armazene o seu guarda-sol seco numa capa em têxtil ou num lençol velho que permita que a lona respire.
- Evite o armazenamento em plástico porque seu produto pode danificar-se com bolor.

## ES - PROTEGE Y CUIDA

### ADECUADAMENTE las partes de tejido de tu mobiliario

Nuestros tejidos han sido seleccionados para un uso exterior. Sin embargo, en el exterior y bajo la acción progresiva de los rayos del sol y de la luna, podremos observar una progresiva decoloración.

Esta decoloración es perfectamente normal ya que es el resultado de una variación natural de los pigmentos.

Te recomendamos así cuidar que el producto tenga una exposición uniforme con el objetivo de disminuir las variaciones de color por ejemplo entre los cojines.

En caso de intemperie, guarda imperativamente tus cojines en un lugar seco y fresco, con una adecuada ventilación.

- Para el revestimiento de tu producto, límpialo periódicamente con el cepillo suave de un aspirador.
- No utilices limpiadores a base de solventes o estropajos abrasivos que puedan degradar el tejido.
- Evita cualquier contacto con sustancias a base de alcohol.
- En caso de manchas sobre el revestimiento, te recomendamos que consultes rápidamente a un especialista de limpieza. En todo caso, prueba eliminar la mancha primero sobre una parte no visible del asiento con el objetivo de comprobar el resultado.
- No frota sobre marcas o suciedad. Pasa cuidadosamente una esponja con líquido pulsando suavemente con un paño limpio, seco y absorbente para impedir la formación de manchas.

En los casos de fundas desmontables, te recomendamos una limpieza en seco. Las fundas pueden encoger ligeramente. Así, extiéndelas antes de volver a colocarlas en su lugar sobre la estructura.

## Para las sombrillas de lona de algodón

- Te recomendamos preferentemente eliminar bien el polvo de la lona y a continuación lavarla con un chorro de agua, de manera uniforme y usando jabón suave.
- Los detergentes eliminan la capacidad impermeable del tejido y por lo tanto su uso deberá desecharse.
- Guarda tu sombrilla seca en una funda de tela o una sábana vieja que permita transpirar al tejido.
- Evita absolutamente guardarla envuelta en plástico ya que tu producto podría dar lugar a hongos debido a su confinamiento.

## NL - GOEDE BESCHERMING & ONDERHOUD van de stofgedeeltes van de meubelen

Onze stoffen zijn geselecteerd voor gebruik buitenshuis. Echter, buiten en onder de progressieve werking van de zon en de maanstralen, zal er verkleuring worden waargenomen. Deze verkleuring is volkomen normaal omdat ze het resultaat is van een natuurlijke variatie van de pigmenten.

Wij raden u aan het product gelijkmatig te belichten om de kleurverschillen tussen de kussens te beperken.

In geval van slecht weer is het essentieel om uw kussens op een droge en koele plaats met goede ventilatie op te bergen.

- Voor de bekleding van uw product, reinig regelmatig met de zachte borstel van een stofzuiger..
- Gebruik geen oplosmiddelhoudende reinigingsmiddelen of schuurponsjes die de stof kunnen aantasten.
- Vermijd contact met producten op alcoholbasis.
- In het geval van vlekken op de bekleding adviseren wij u zo snel mogelijk contact op te nemen met een vlekverwijderingsspecialist. Probeer in ieder geval eerst de vlekverwijderaar op een niet-zichtbaar deel van de zitting om het resultaat te garanderen.
- Niet wrijven over de vlekken of het vuil. Veeg gemorste vloeistof voorzichtig schoon door voorzichtig te deppen met een schone, droge, absorberende doek om de vorming van vlekken te voorkomen.

Voor afneembare hoezen raden wij aan om deze chemisch te reinigen. De hoezen kunnen licht krimpen, dus rek ze uit voordat ze weer op de structuur worden geplaatst.

### Voor de parasols in katoenen stof

- Wij raden u aan om het zeildoek vooraf grondig af te stoffen en vervolgens gelijkmatig te wassen met een milde zeep.
- Wasmiddelen die de stof niet waterdicht maken, moeten daarom worden vermeden..

- Bewaar uw parasol op een droge plaats in een stoffen hoes of een oud laken die het doek laat ademen.
- Vermijd opslag onder plastic, omdat uw product door de insluiting kan gaan schimmelen.

## RU - ЗАЩИТА И УХОД текстильных частей мебели

Мы выбираем такие ткани, которые годятся для наружного использования. Однако под воздействием солнечных лучей ткань со временем будет обесцвечиваться.

Это изменение цвета совершенно нормально, потому что оно является результатом естественного изменения пигментов.

Мы рекомендуем по возможности выбирать места с равномерным освещением мебели, чтобы цветовые различия между подушками и другими элементами были минимальны.

В ненастную погоду храните подушки в прохладном и сухом месте с хорошей вентиляцией.

- Регулярно чистите текстильные части мебели мягкой щеткой.
- Не используйте чистящие средства на основе растворителей или абразивные губки, которые могут повредить ткань.
- Не допускайте контакта ткани с веществами на спиртовой основе.
- В случае появления пятен на ткани, мы рекомендуем вам быстро проконсультироваться со специалистом по удалению пятен. В любом случае, попробуйте сначала пятновыводитель на невидимой части сиденья, чтобы удостовериться в результате.
- Не трите следы или грязь. Осторожно удалите любую пролитую жидкость, аккуратно промокнув чистой, сухой, впитывающей тканью, чтобы предотвратить появление пятен.
- Для съемных чехлов мы рекомендуем сухую чистку. Ткань чехла может немного сесть после чистки, поэтому сначала растяните чехол и только потом надевайте на мебель.

### Для зонтов из хлопкового брезента

- Мы советуем вам сначала вытереть с брезента пыль, а затем равномерно промыть его под струей воды с мягким мылом.
- Моющие средства влияют на непромокаемые свойства ткани и поэтому запрещены.
- Храните зонт в сухом виде в текстильном чехле или ткани, которая позволит брезенту дышать.
- Не храните зонт под пластиком, потому что материал может начать гнить без доступа воздуха.