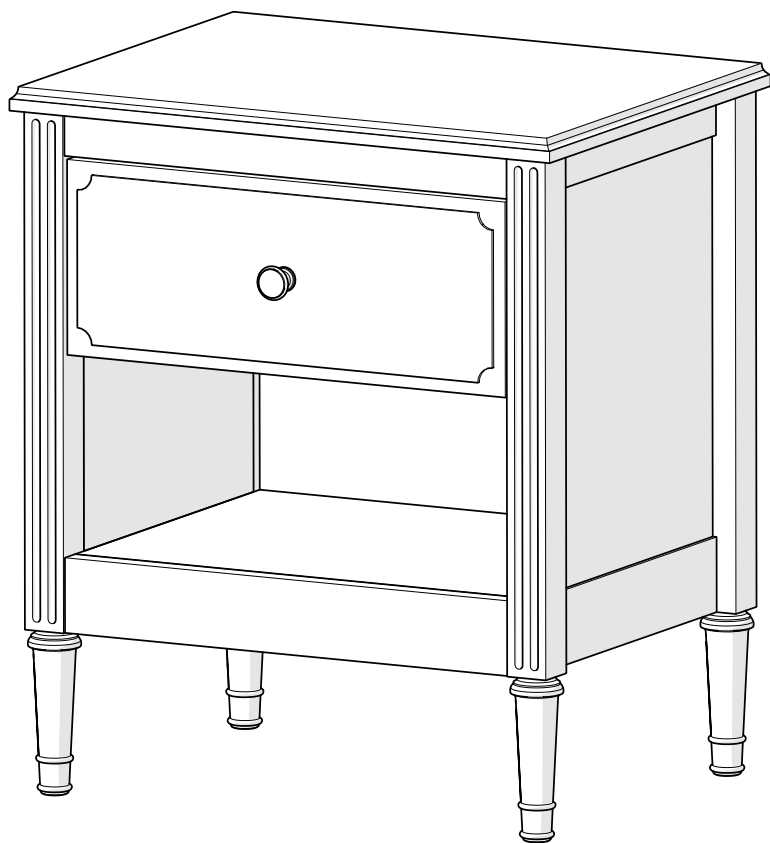


тумбочка

ellipse™ elit

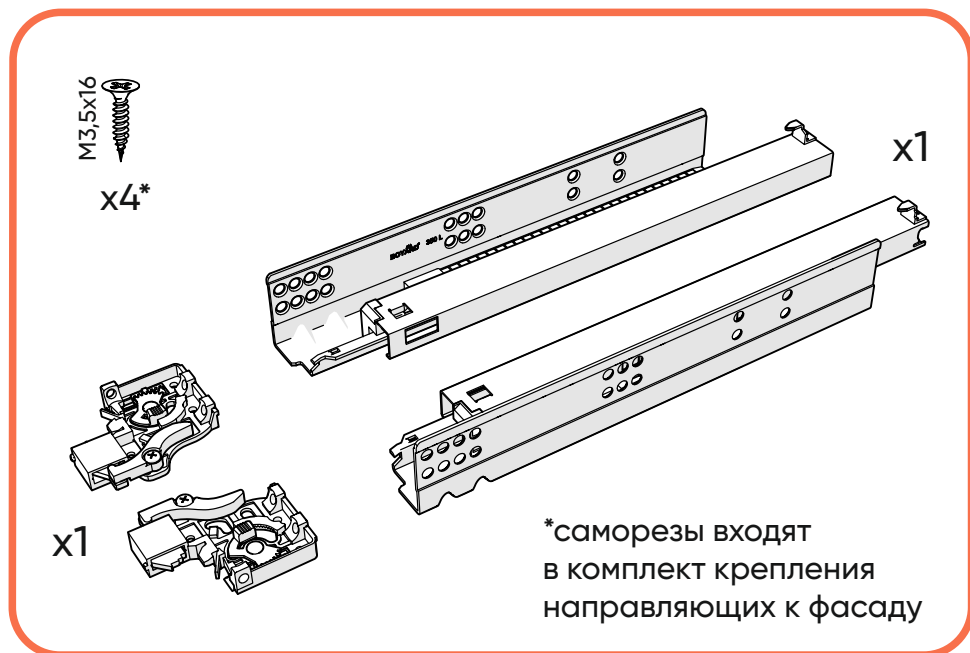
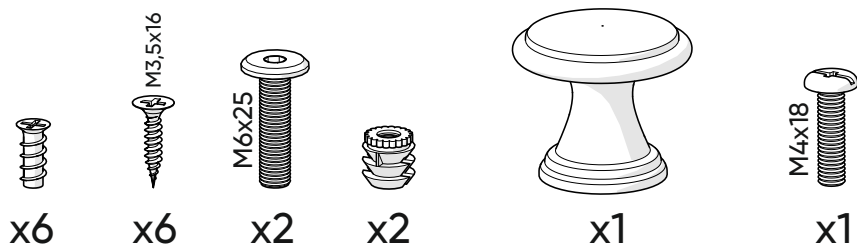
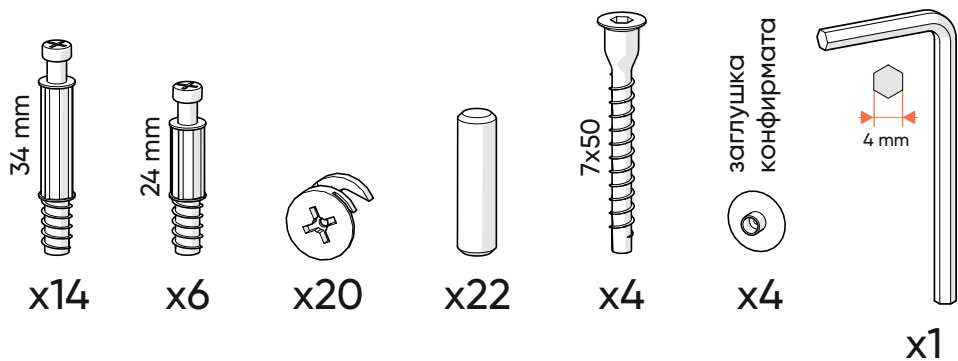


1. Инструкции по безопасности

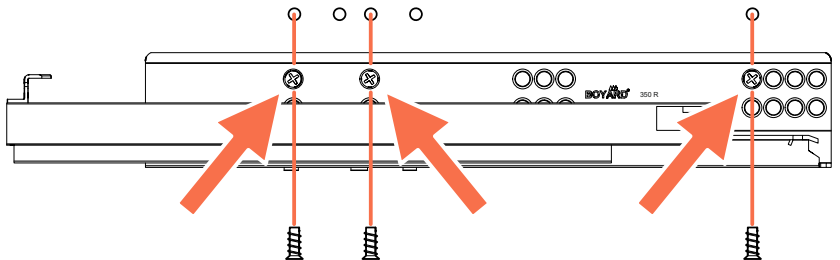
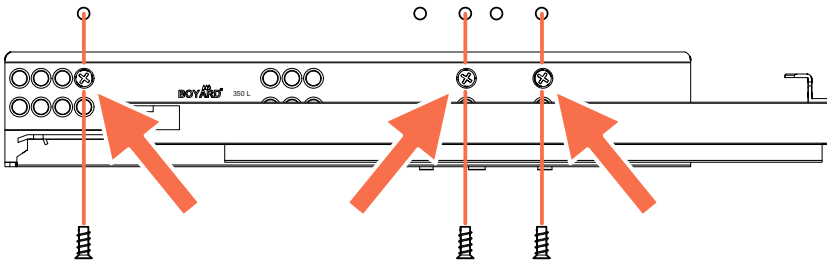
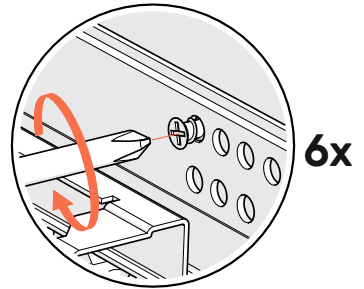
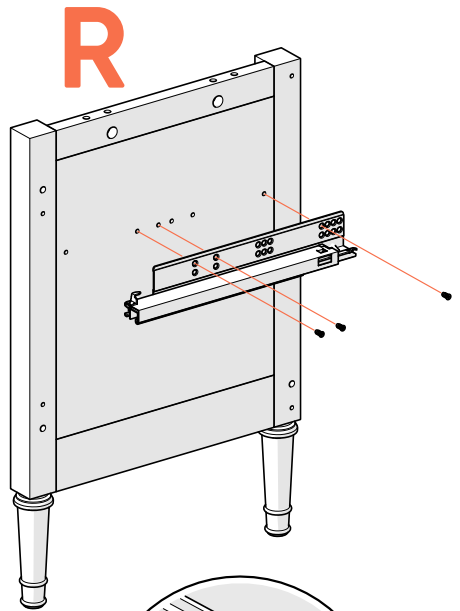
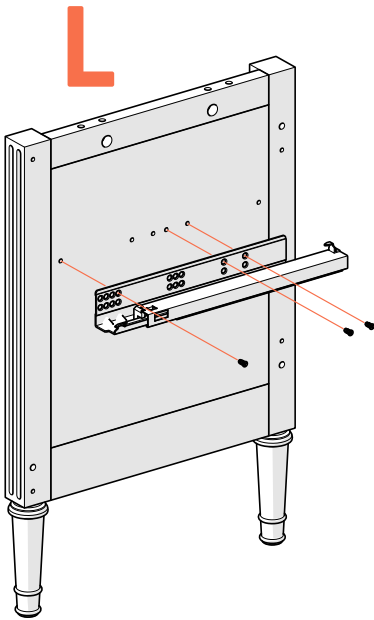
- 1.1.** Пожалуйста, внимательно прочитайте и сохраните данную инструкцию.
- 1.2.** Производитель не несет ответственности за неправильную сборку изделия.
- 1.3.** Не используйте тумбочку если она повреждена.
- 1.4.** Не следует использовать тумбочку на неровной поверхности.
- 1.5.** Периодически проверяйте крепежные узлы.

2. Рекомендации по эксплуатации и уходу

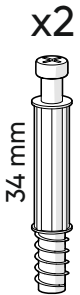
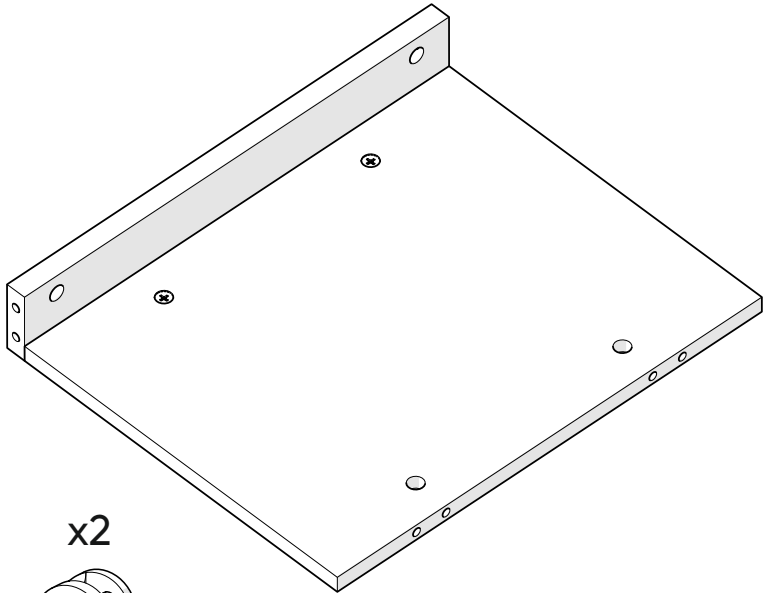
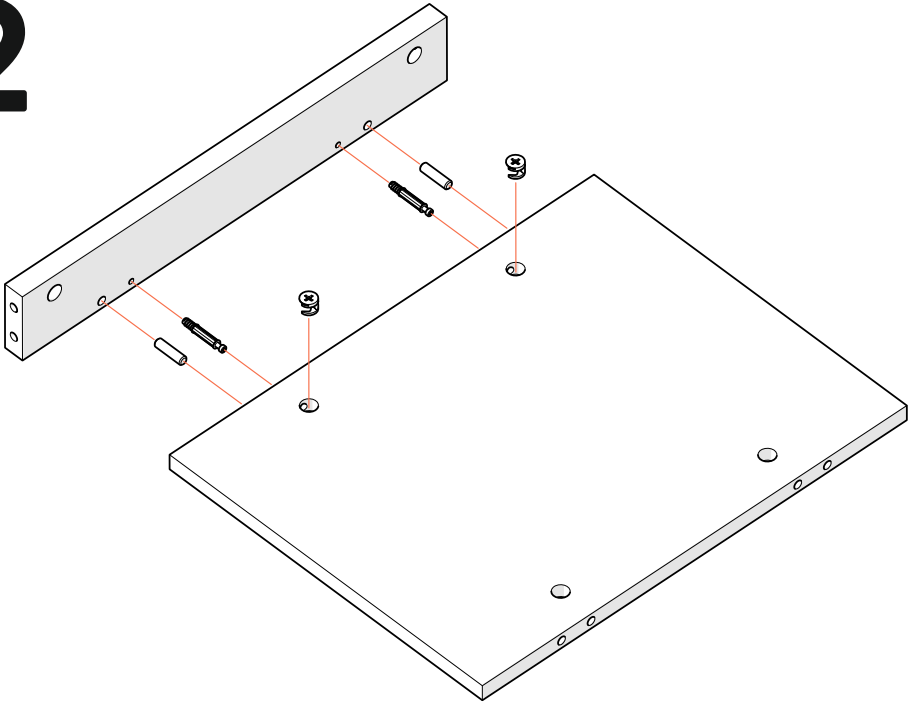
- 2.1.** Мебель рекомендуется эксплуатировать в проветриваемом, сухом помещении с температурой воздуха не ниже +10 С и относительной влажности воздуха от 45 до 70%.
- 2.2.** Поверхность мебели следует протирать влажной тряпкой, с последующей протиркой насухо. Запрещается использовать в качестве чистящих средств растворители, соду и средства, содержащие абразивные материалы.
- 2.3.** Мебель должна быть защищена от прямого попадания солнечных лучей, не должна размещаться вблизи отопительных приборов.



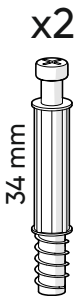
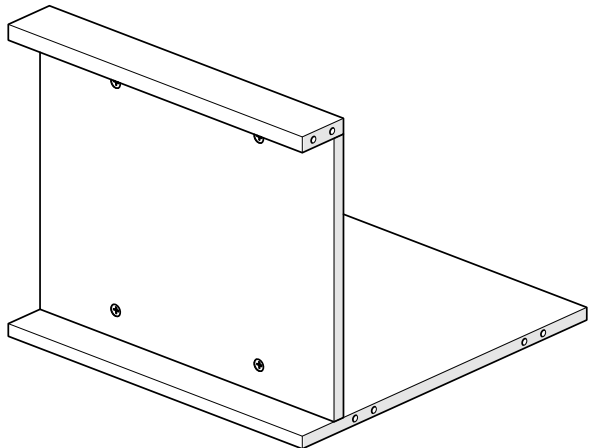
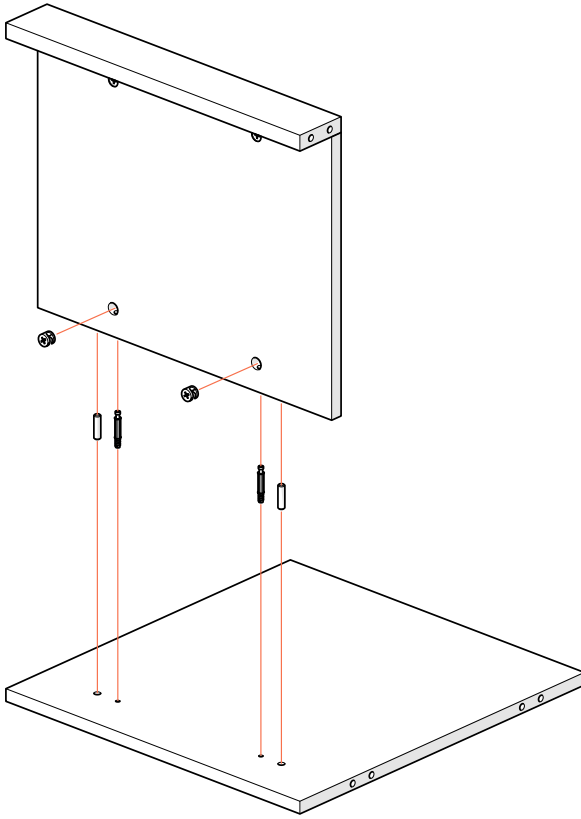
1



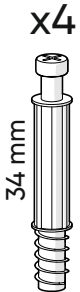
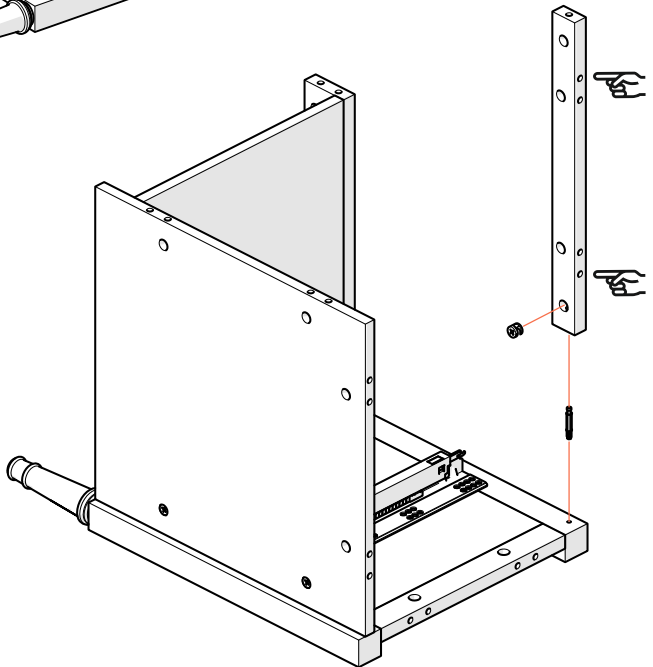
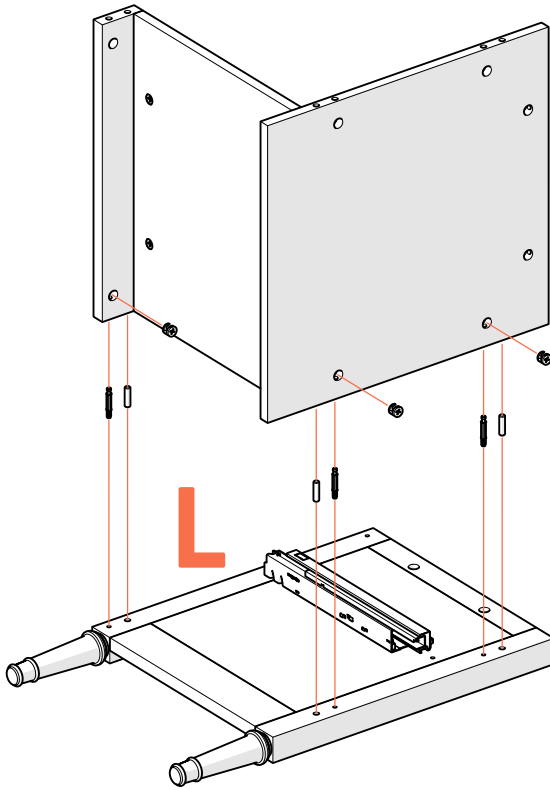
2



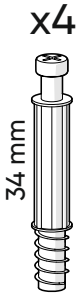
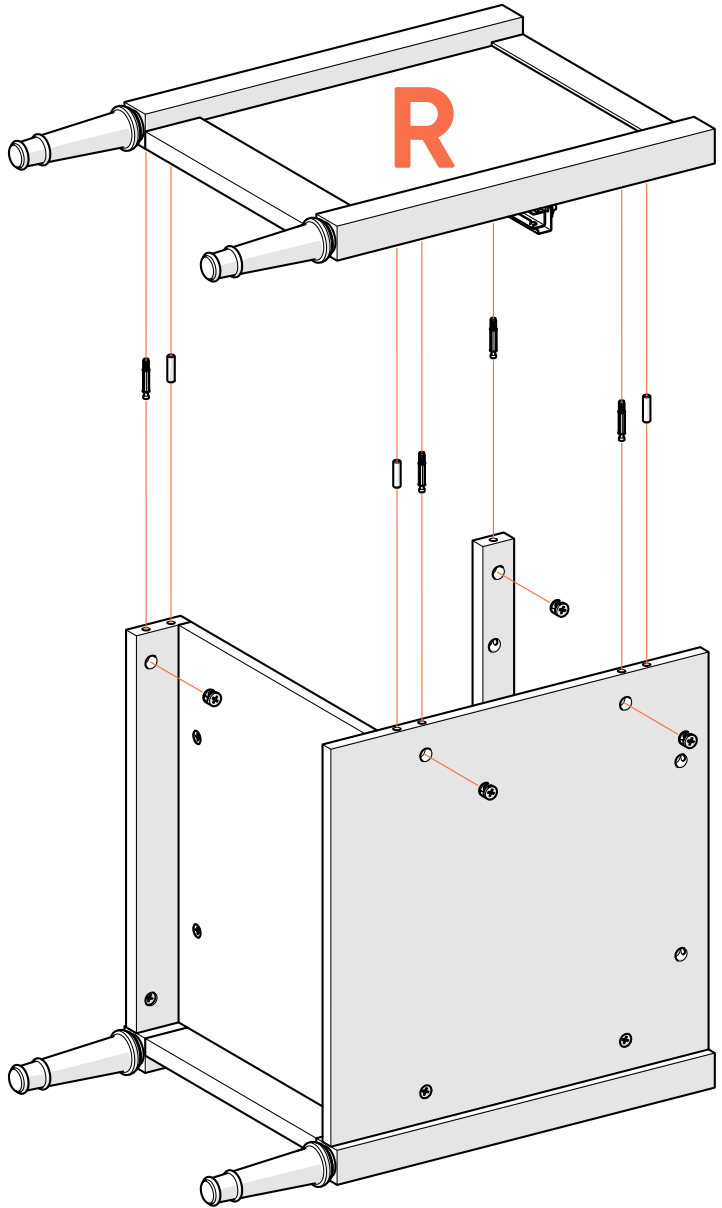
3



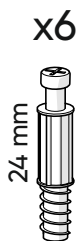
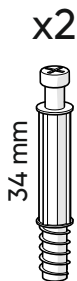
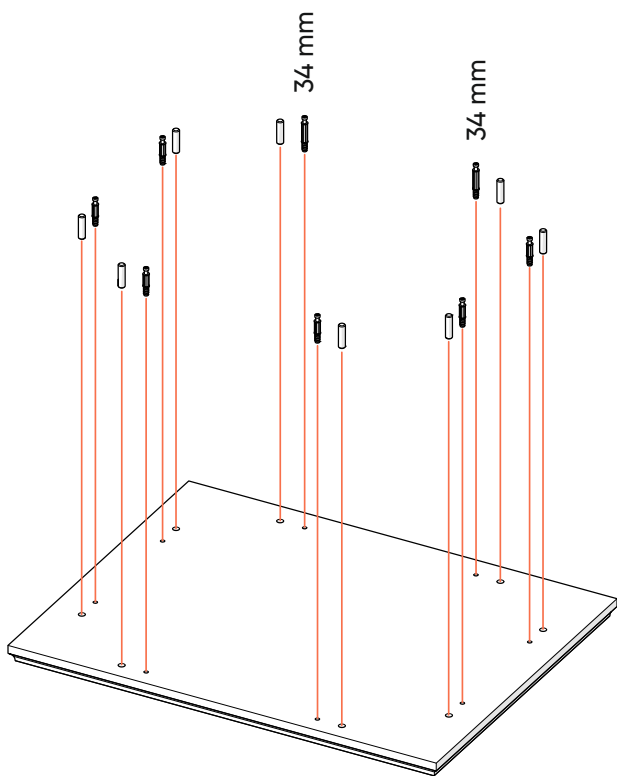
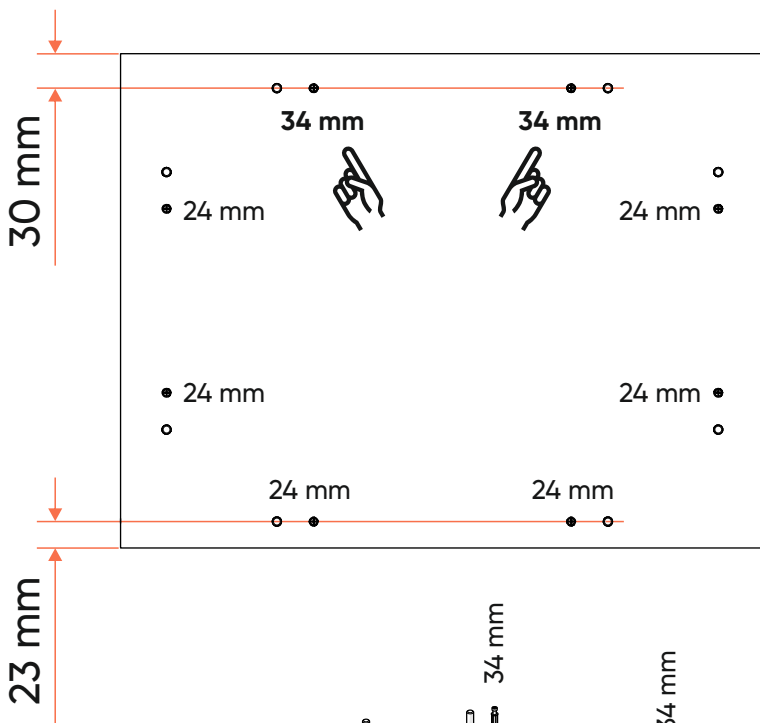
4



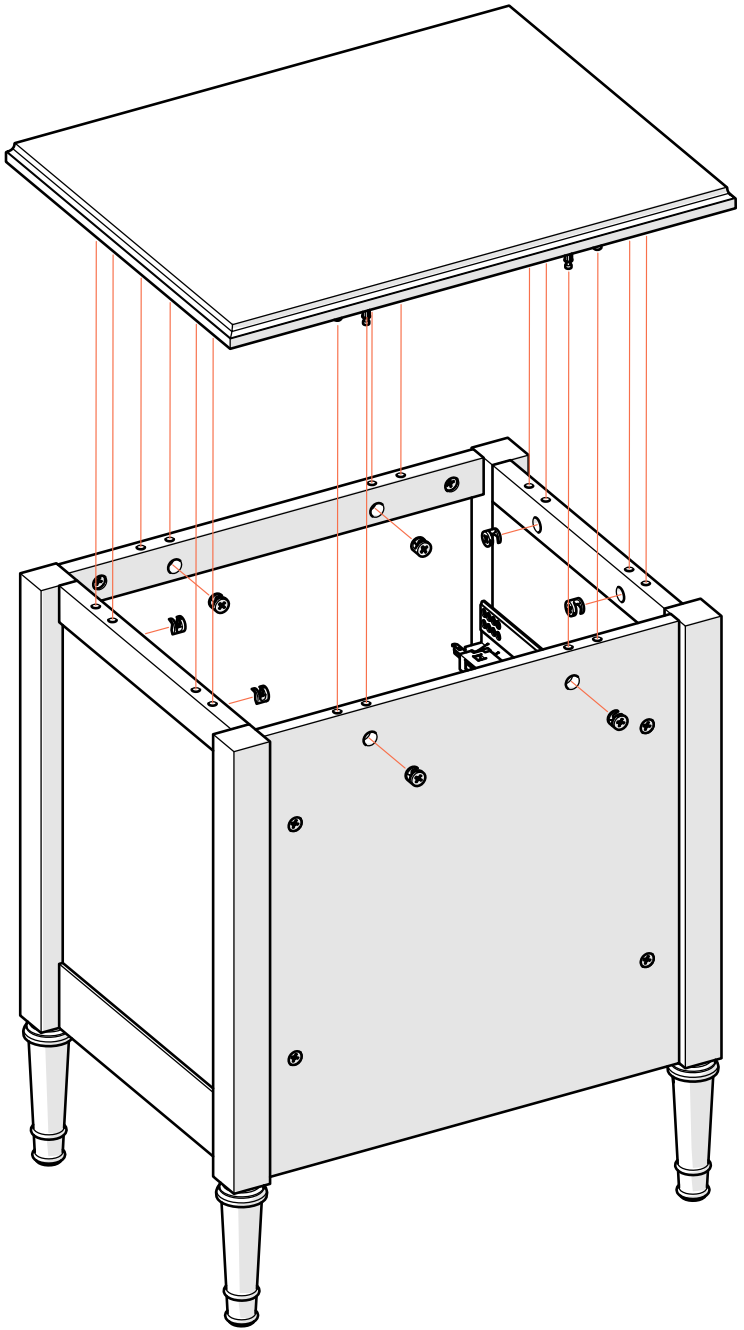
5



6



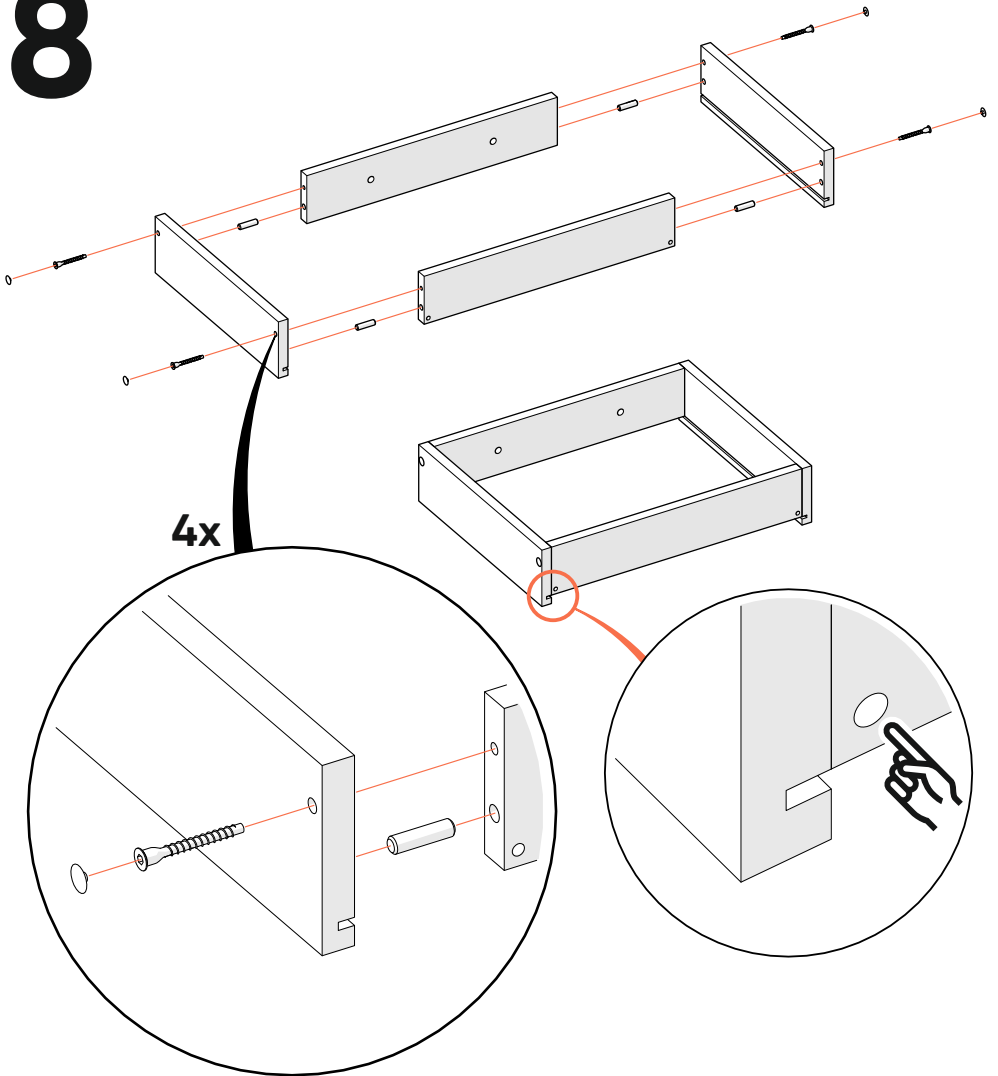
7



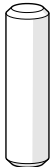
x8



8



x4



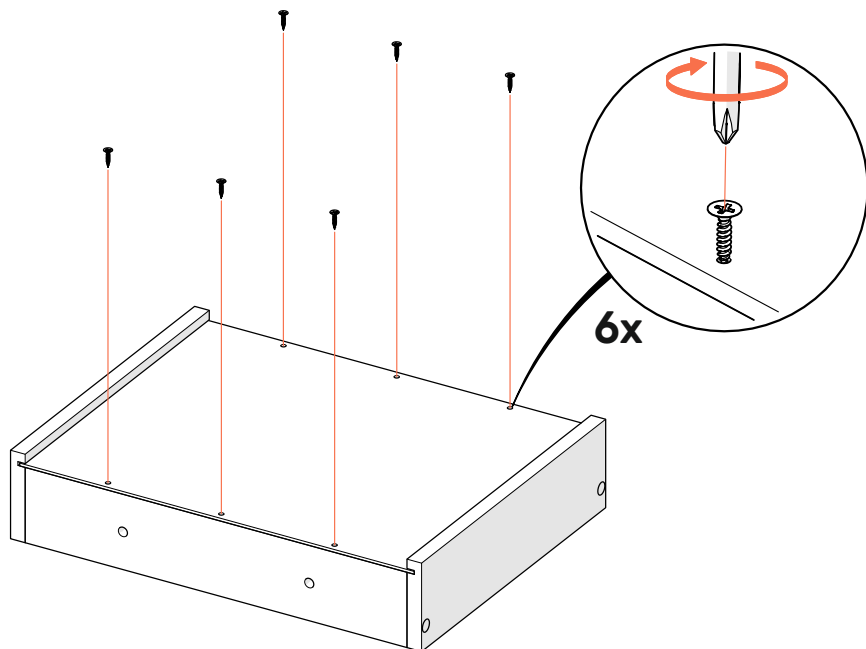
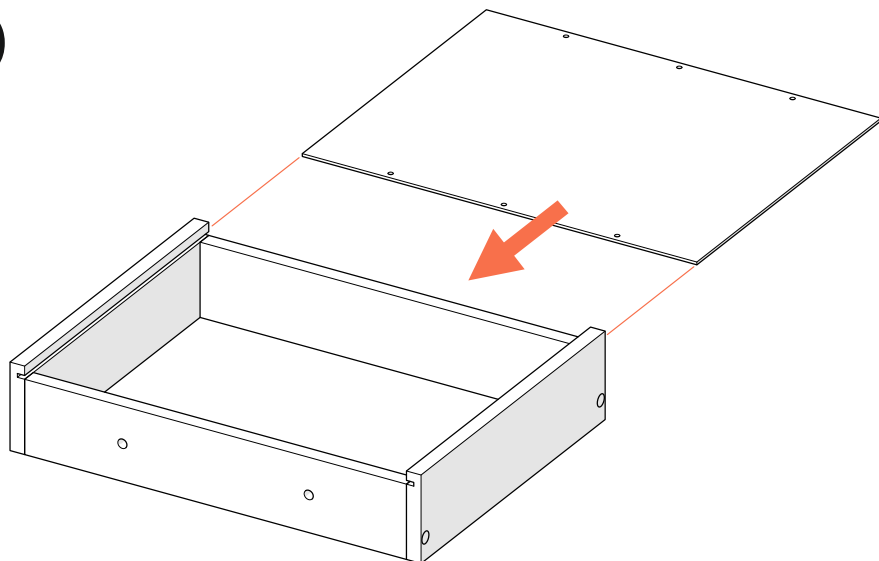
x4



x4



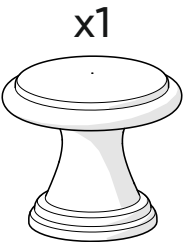
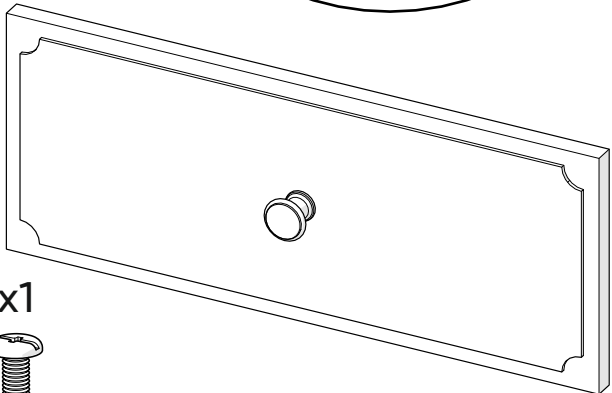
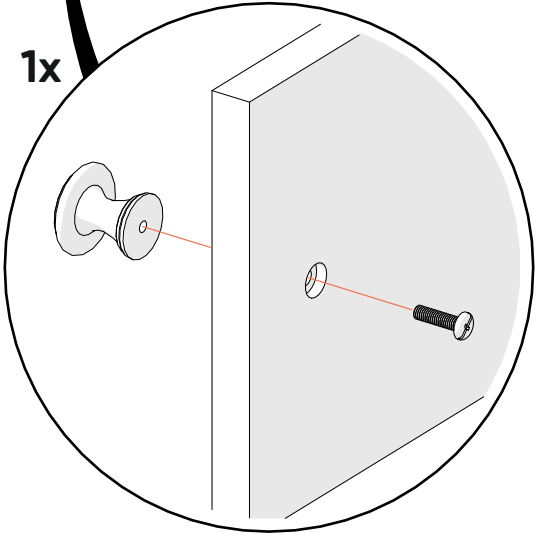
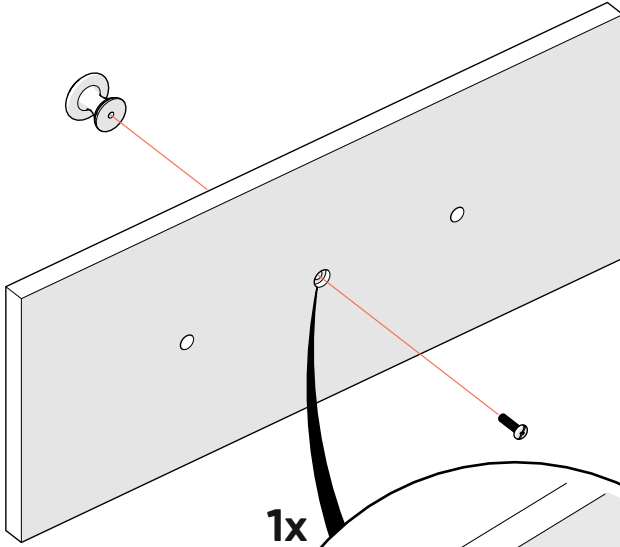
9



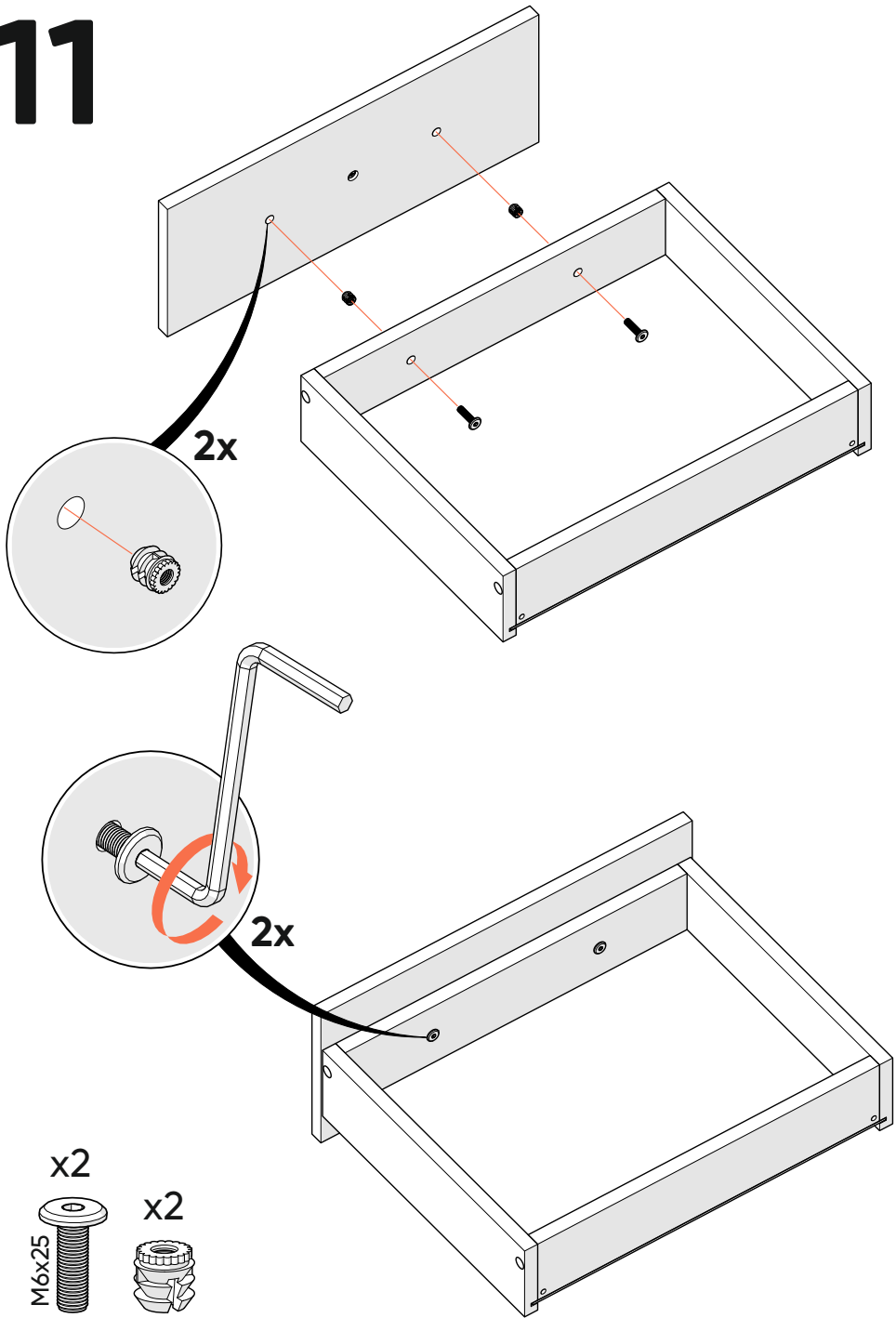
M3,5x16

x6

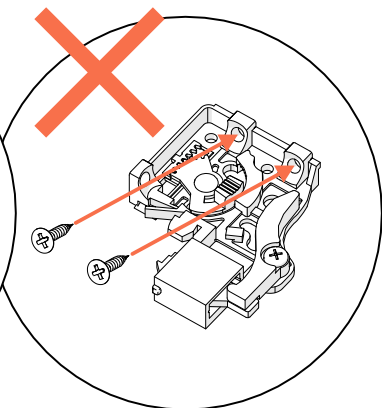
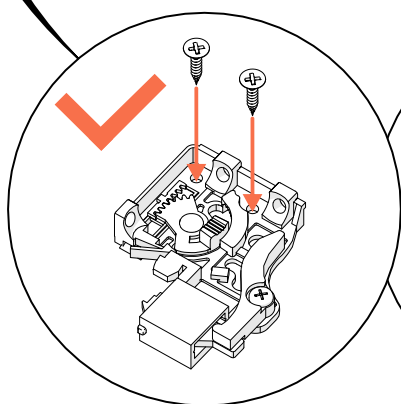
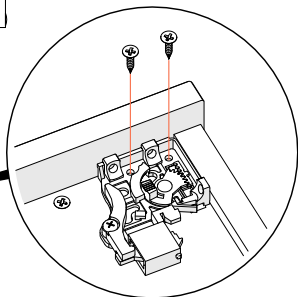
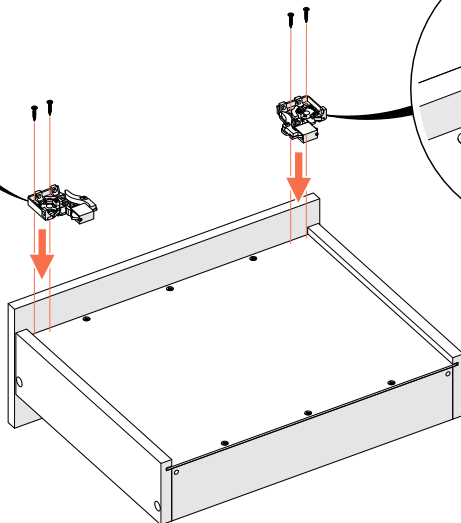
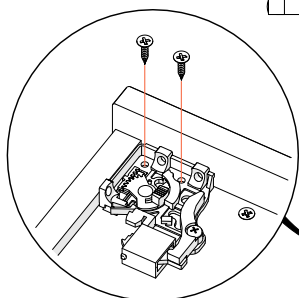
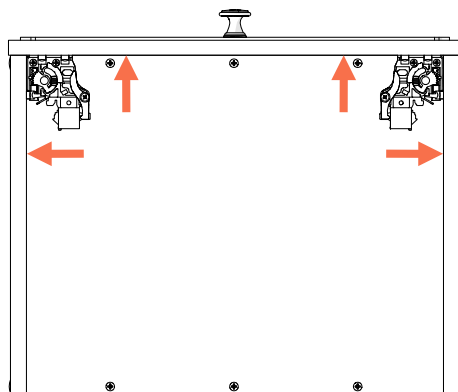
10



11



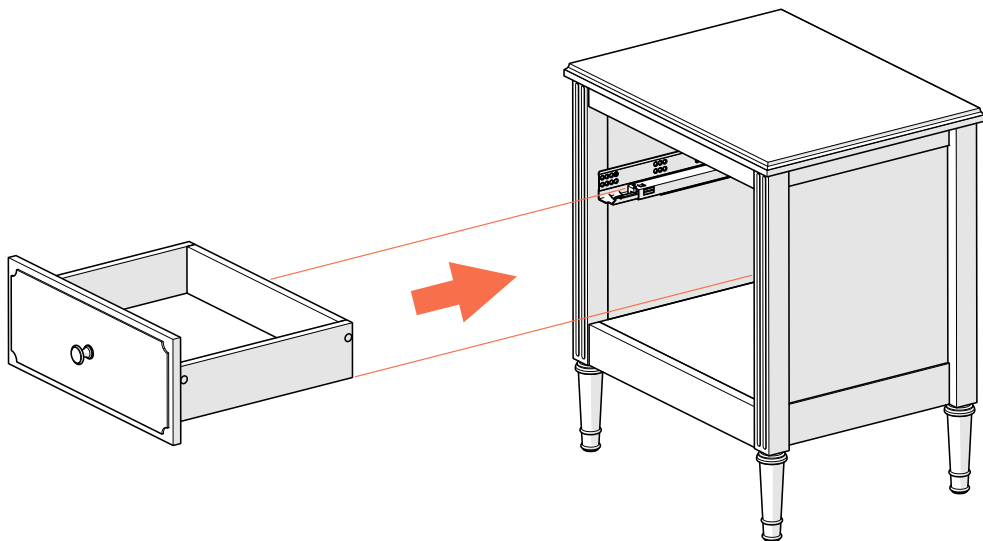
12



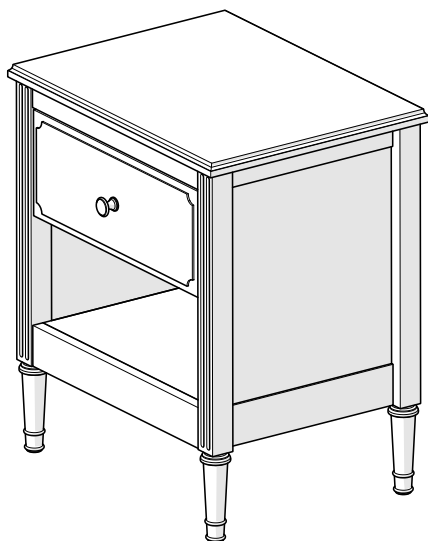
M3,5x16

*саморезы входят в комплект крепления направляющих к фасаду

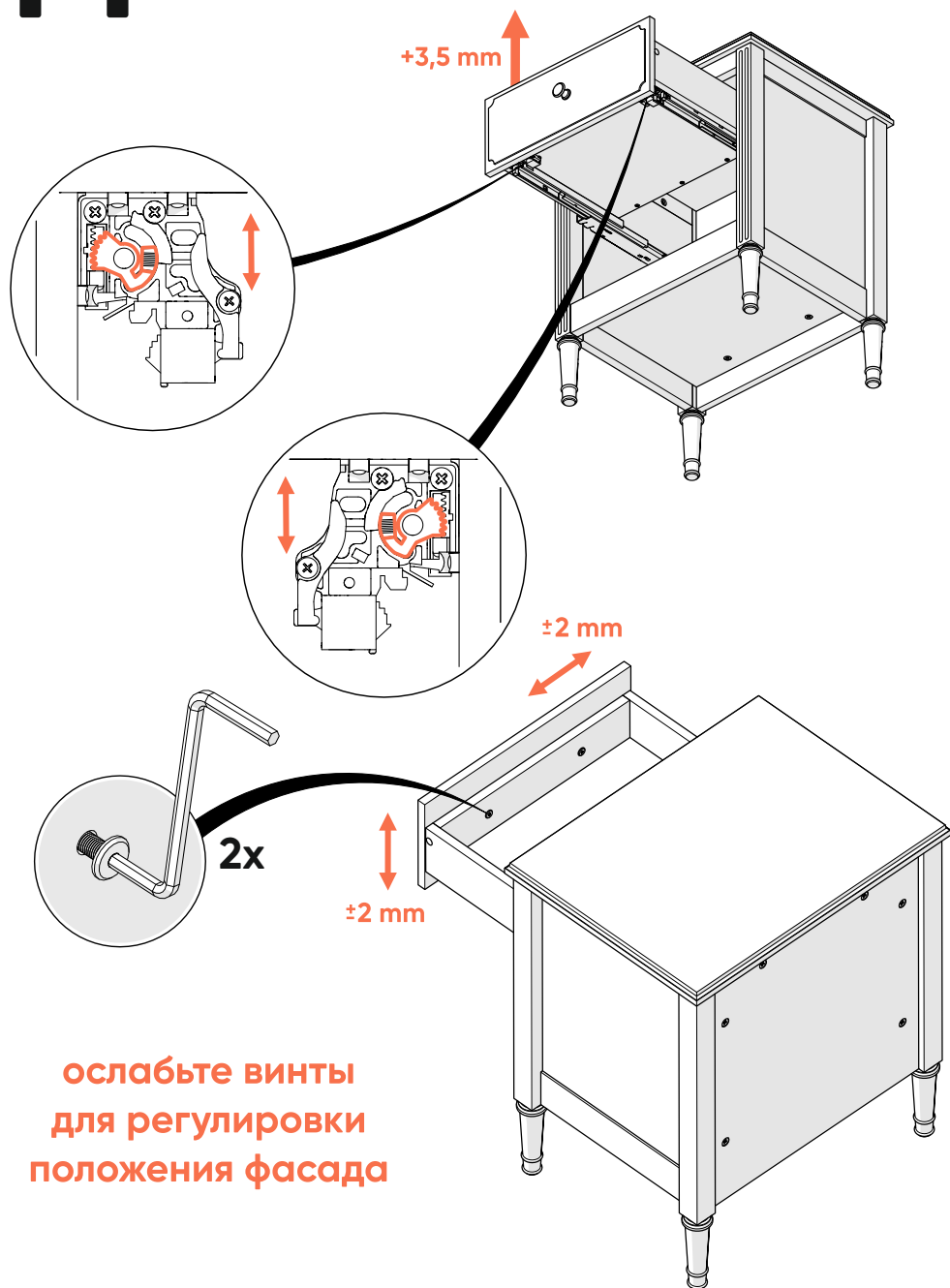
13



**ПЕРИОДИЧЕСКИ
ПРОВЕРЯЙТЕ
КРЕПЕЖНЫЕ УЗЛЫ**

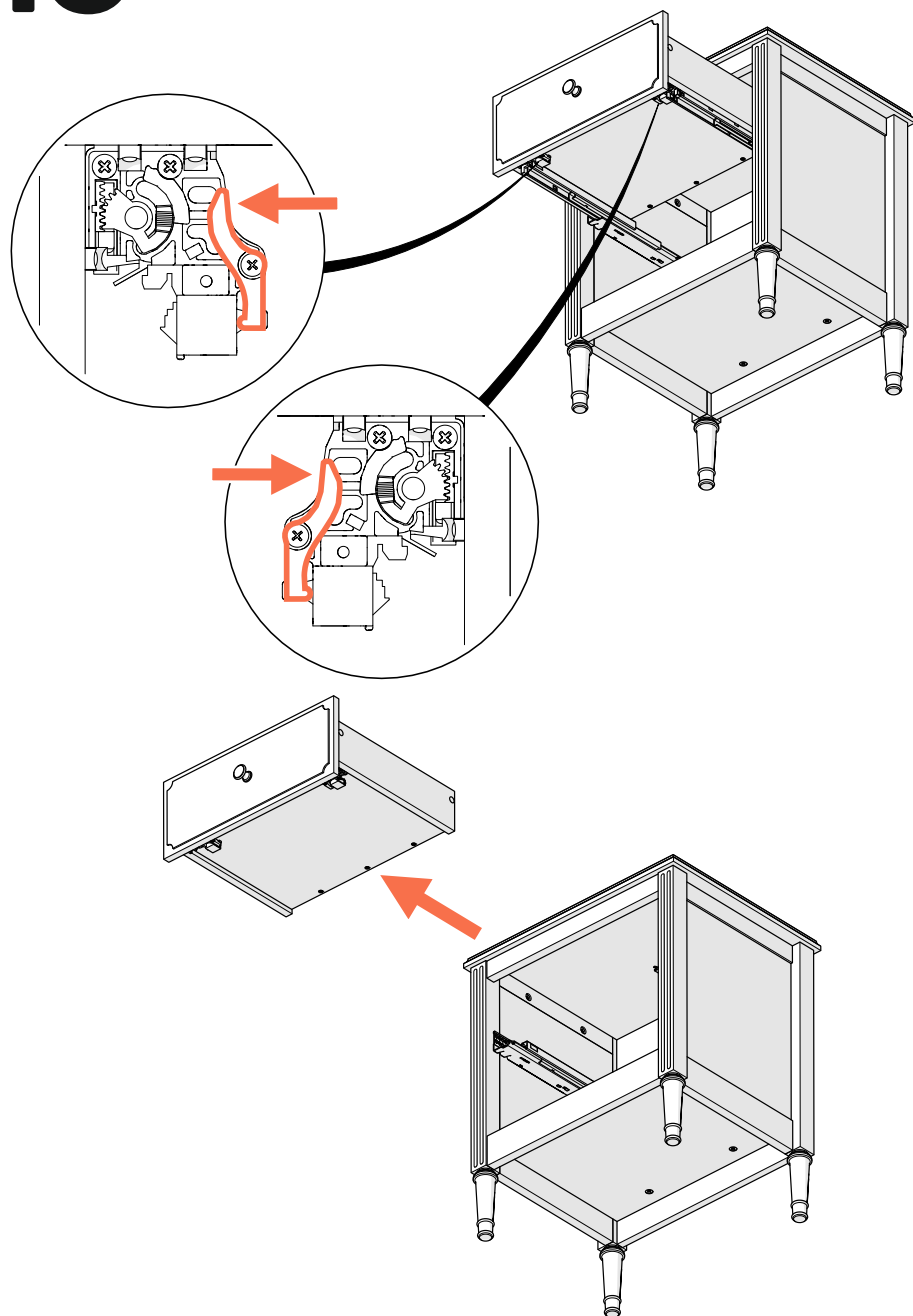


14 регулировка фасада



**ослабьте винты
для регулировки
положения фасада**

15 СНЯТИЕ ЯЩИКА



_____ ellipse _____
