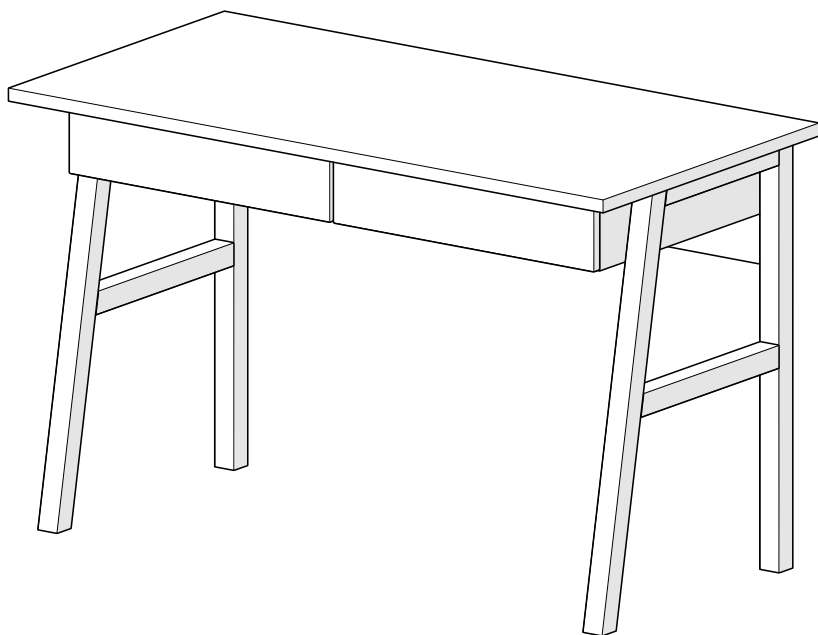


стол письменный M1

ellipse™ classic

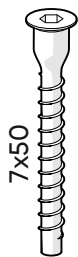


1. Рекомендации по эксплуатации и уходу

1.1. Мебель рекомендуется эксплуатировать в проветриваемом, сухом помещении с температурой воздуха не ниже +10 С и относительной влажности воздуха от 45 до 70%.

1.2. Поверхность мебели следует протирать влажной тряпкой, с последующей протиркой насухо. Запрещается использовать в качестве чистящих средств растворители, соду и средства, содержащие абразивные материалы.

1.3. Мебель должна быть защищена от прямого попадания солнечных лучей, не должна размещаться вблизи отопительных приборов.



7x50

x2



x22



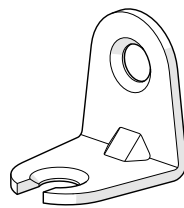
x22



x30



x4



x2

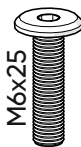


x12



M3,5x16

x12



M6x25

x4

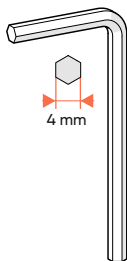


x8



M6x50

x4



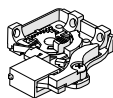
4 mm

x1

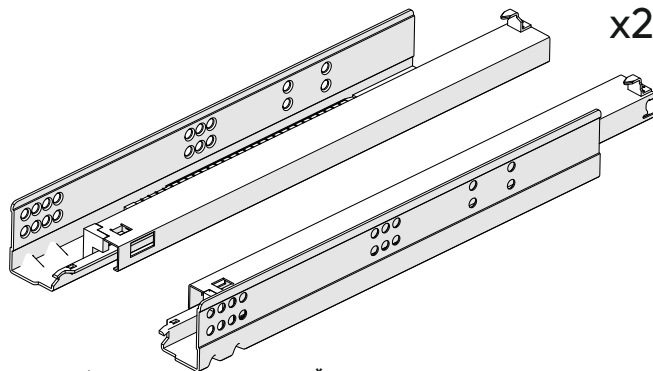


M3,5x16

x8*



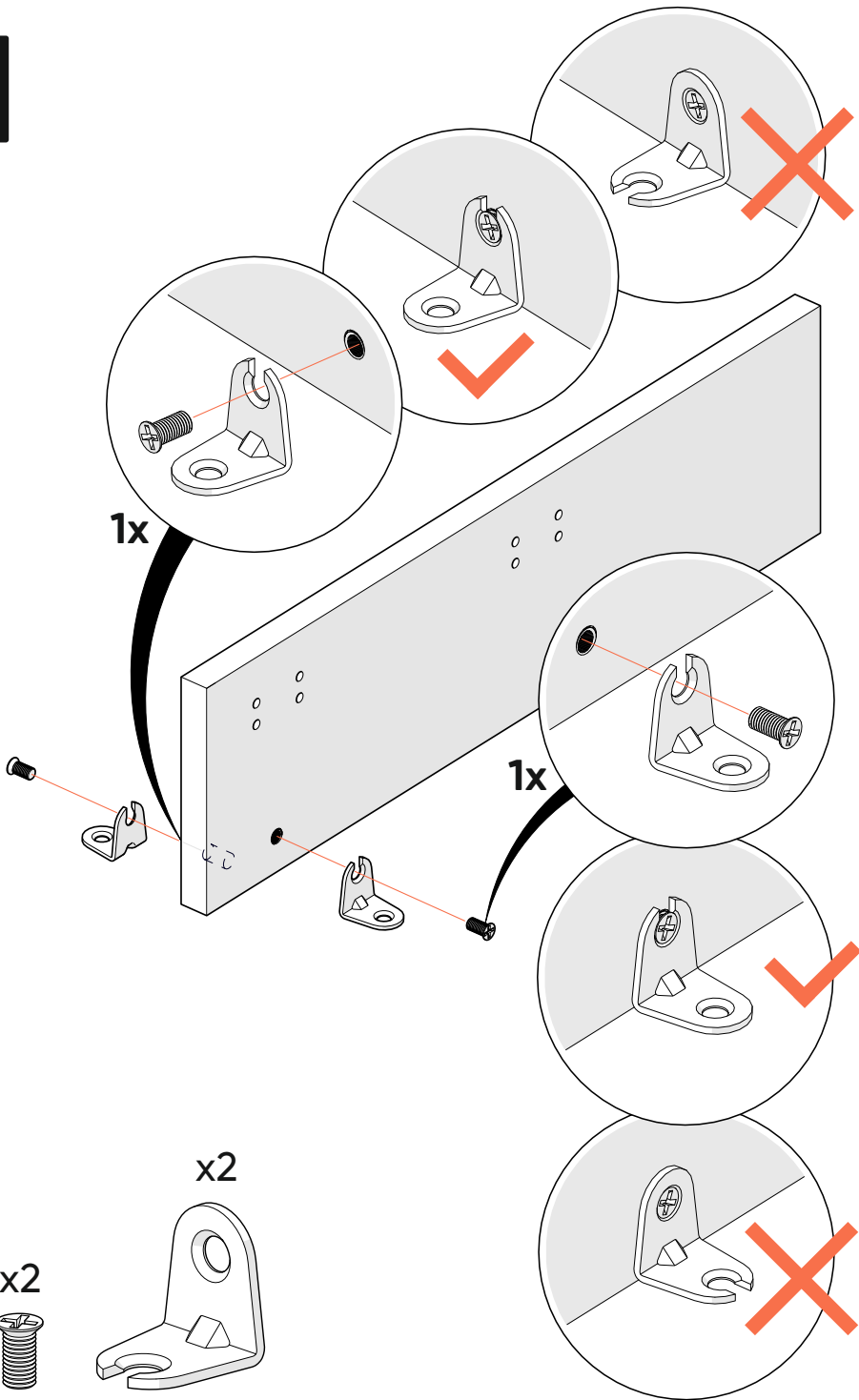
x2



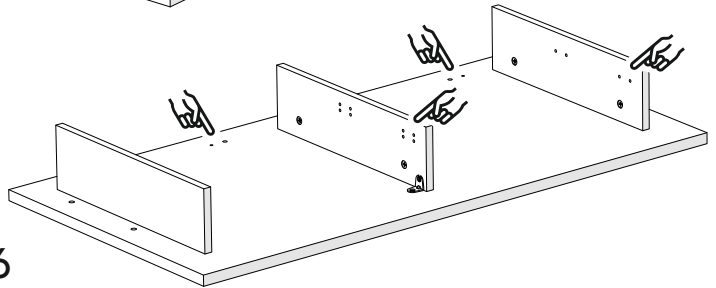
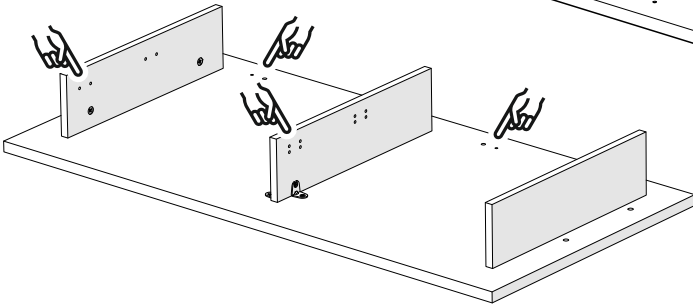
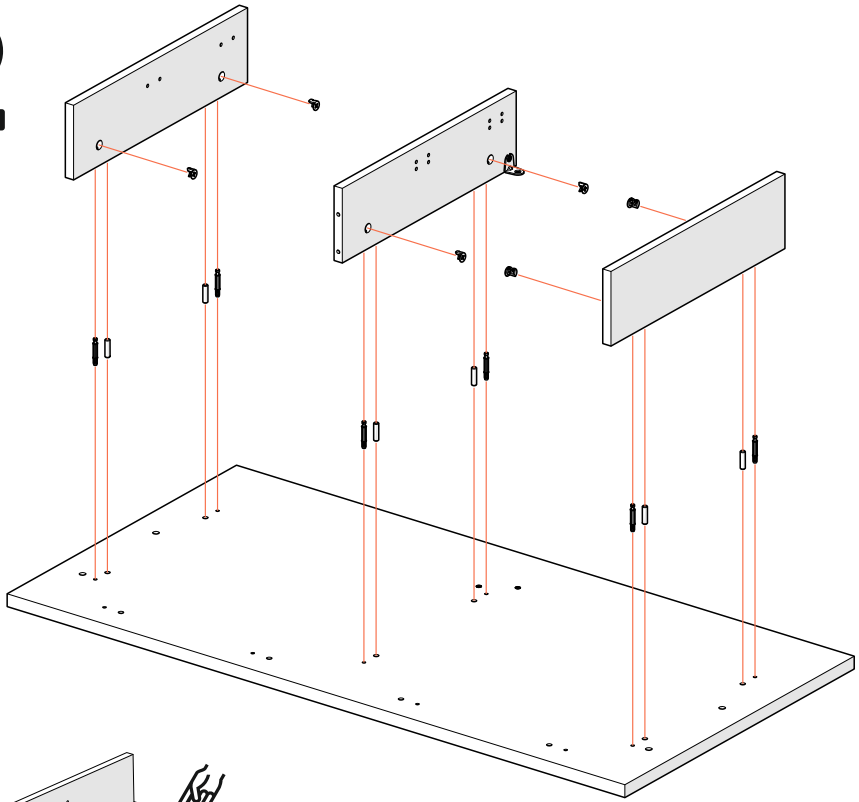
x2

*саморезы входят в комплект крепления направляющих к фасаду

1



2



x6



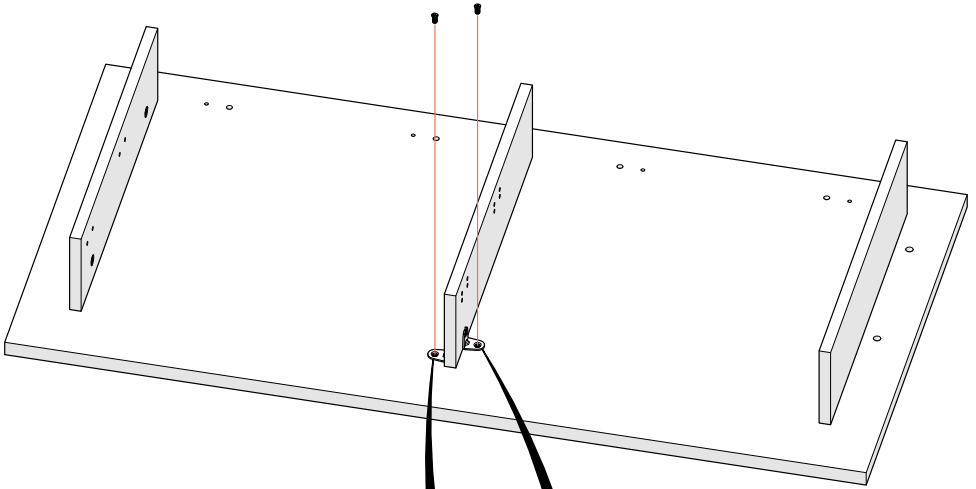
x6



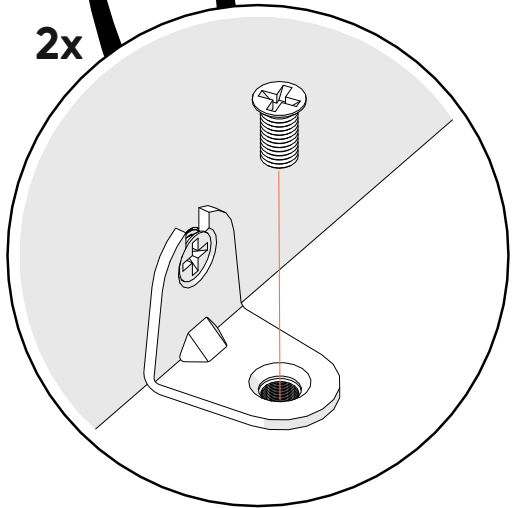
x6



3



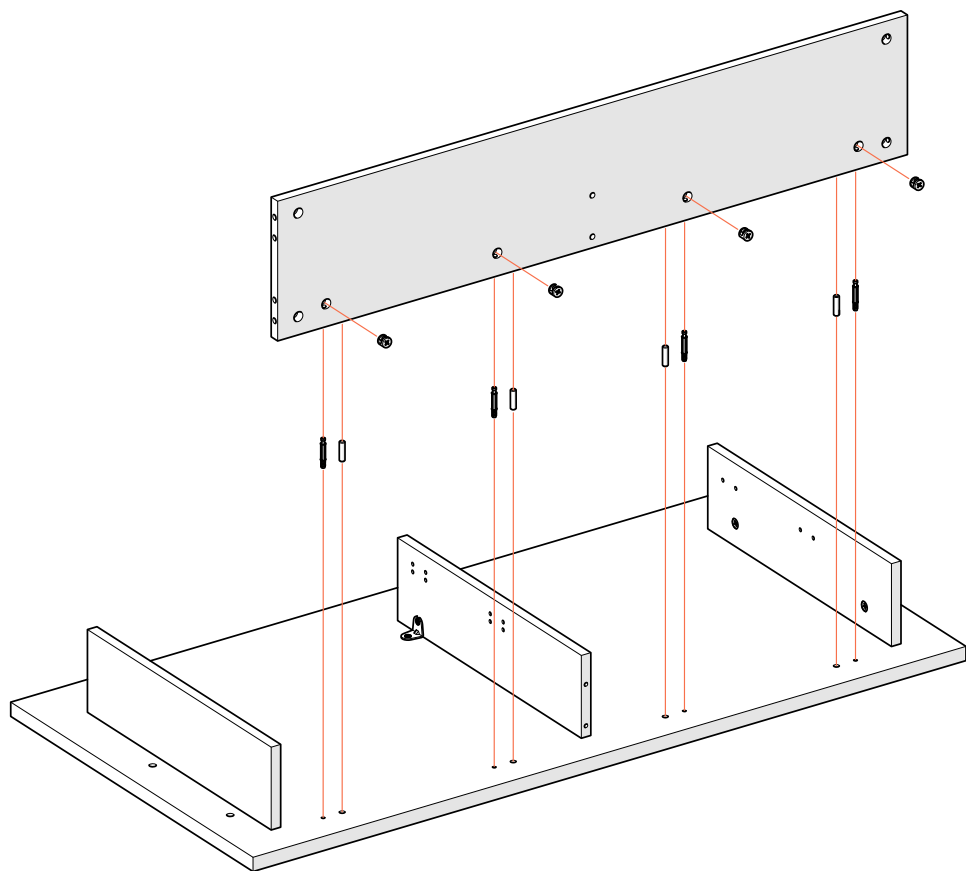
2x



x2



4



x4



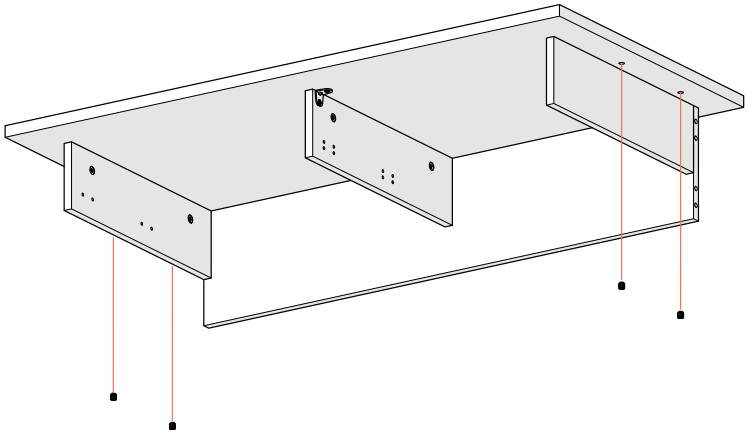
x4



x4



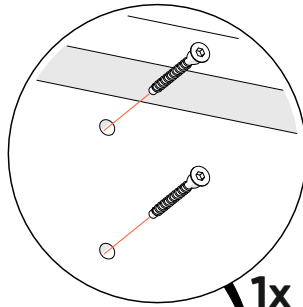
5



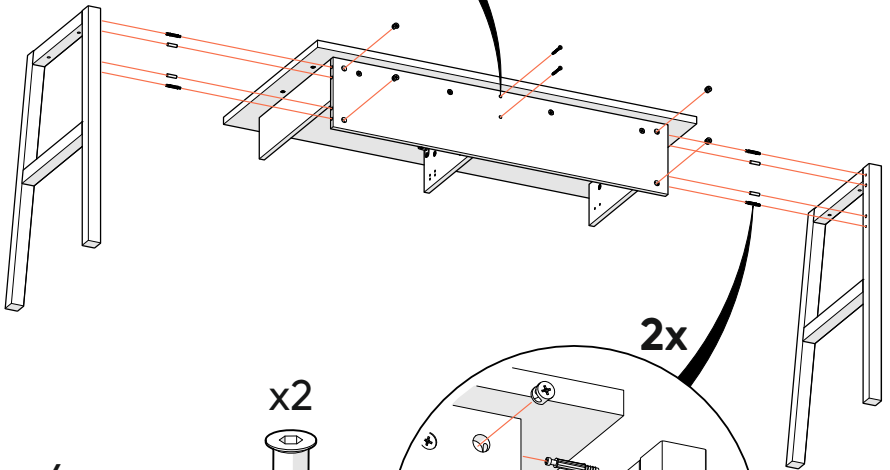
x4



6



1x



2x

x4



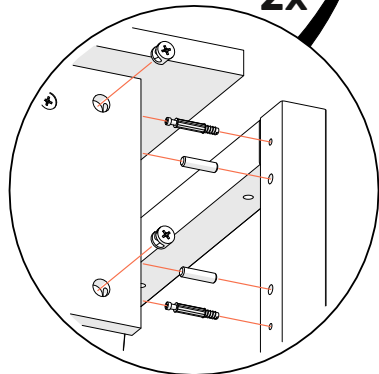
x4



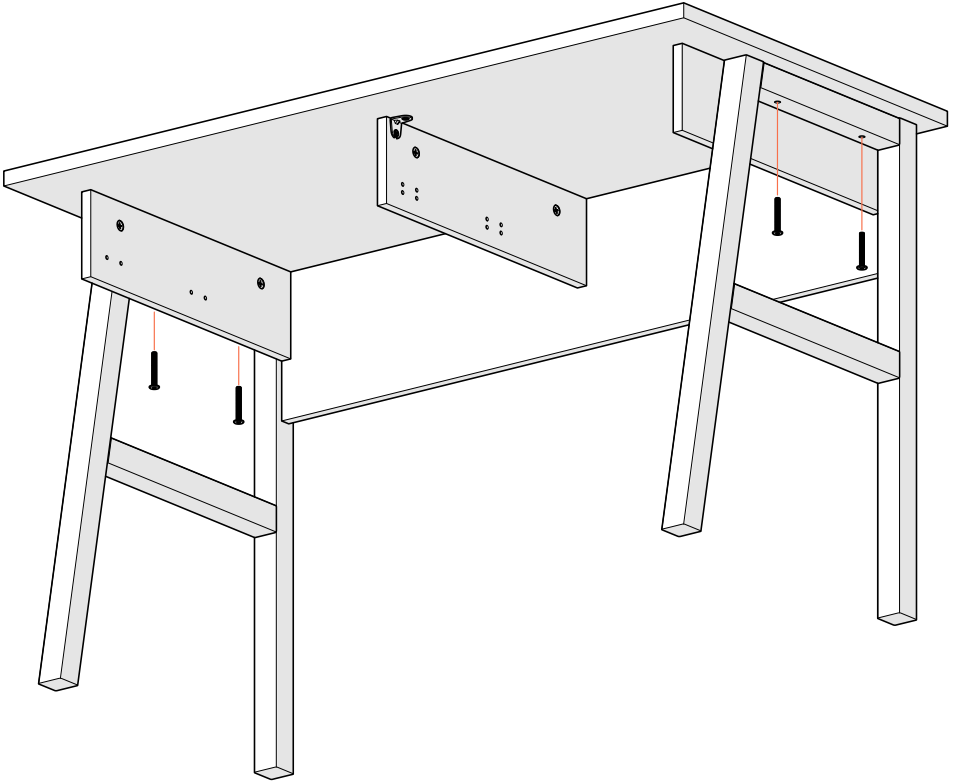
x4



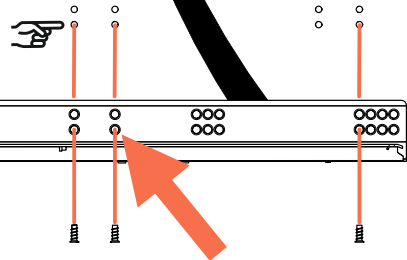
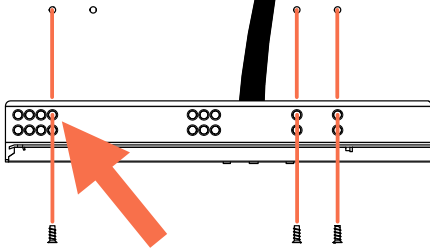
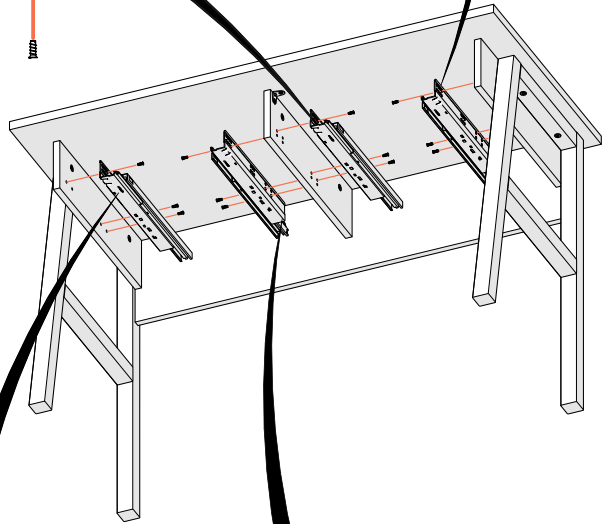
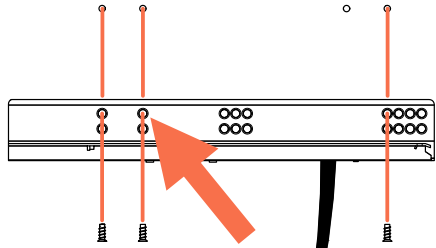
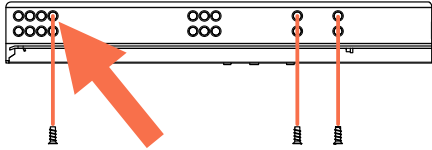
x2



7



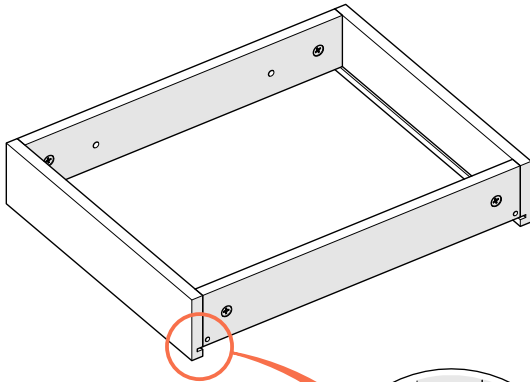
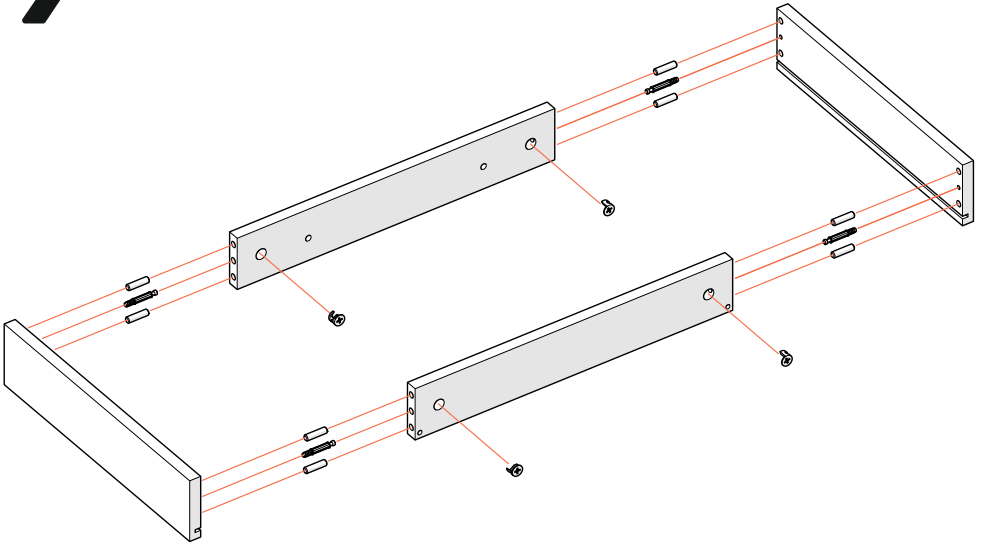
8



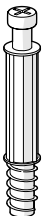
x12



9



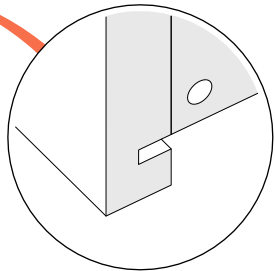
x8



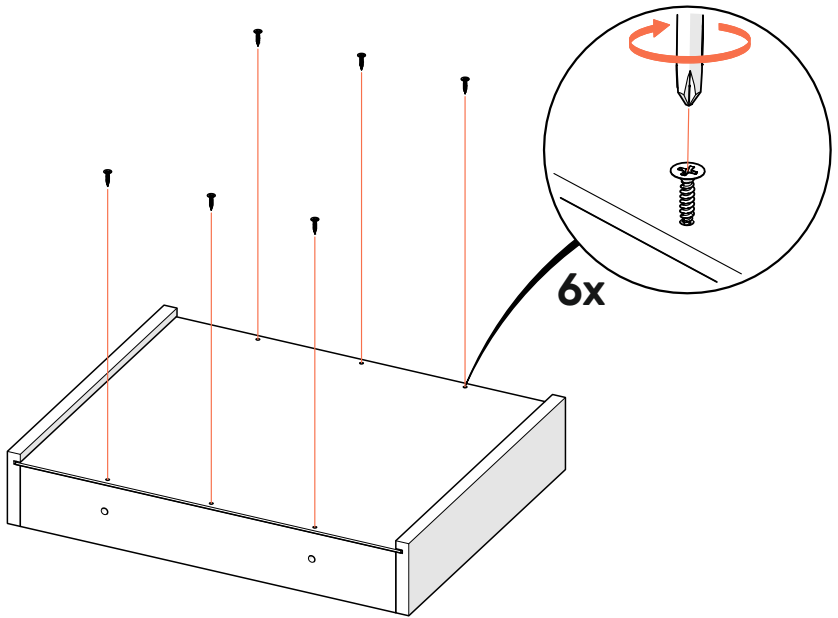
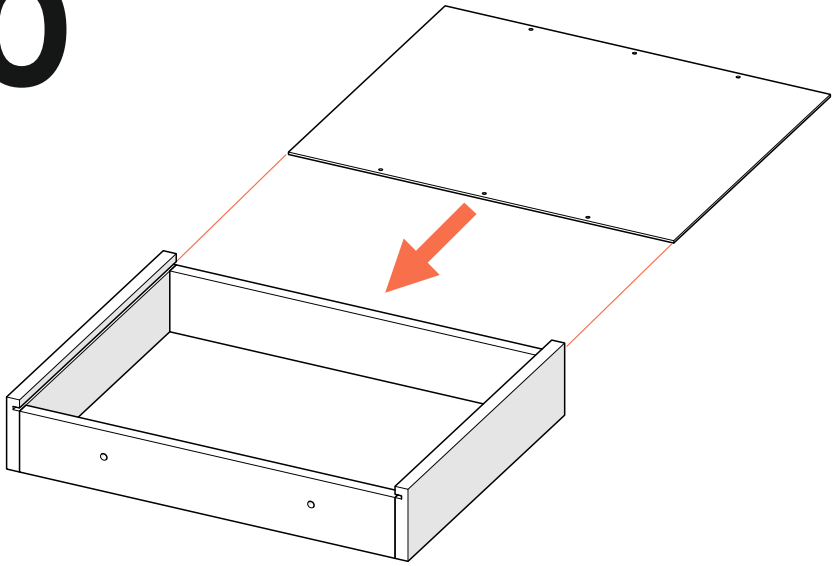
x4



x4



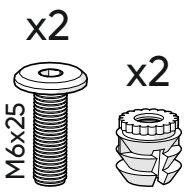
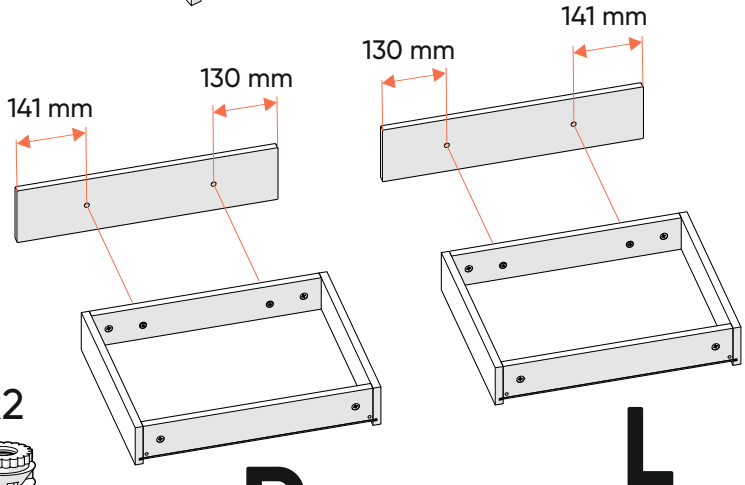
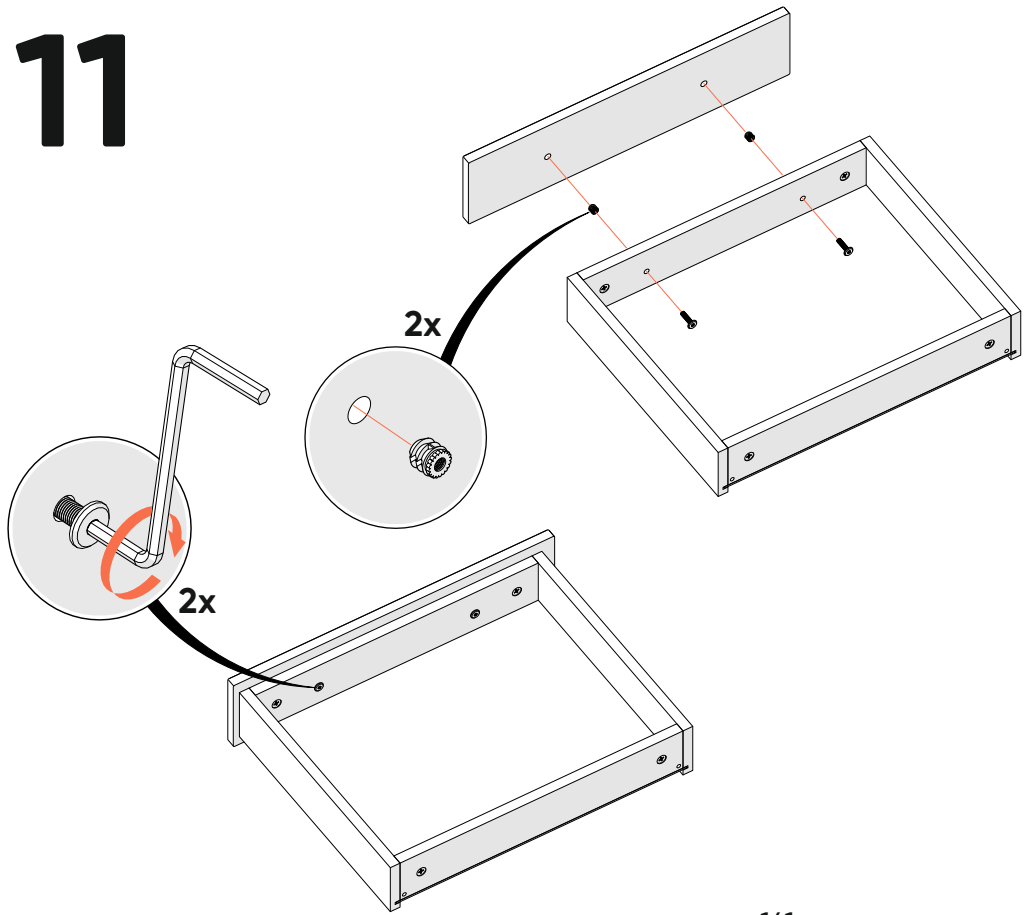
10



x6



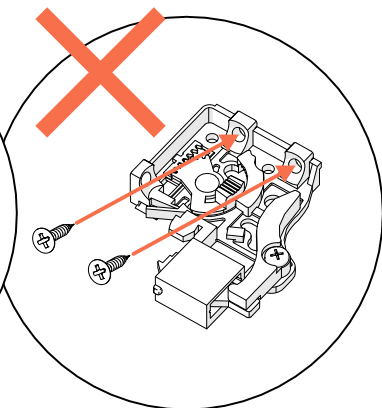
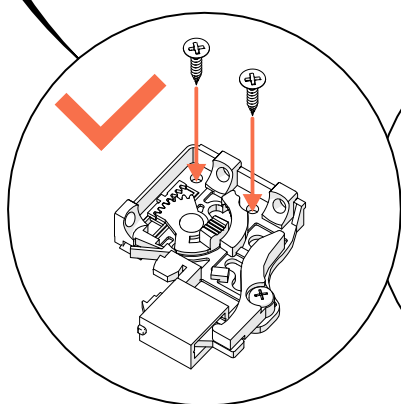
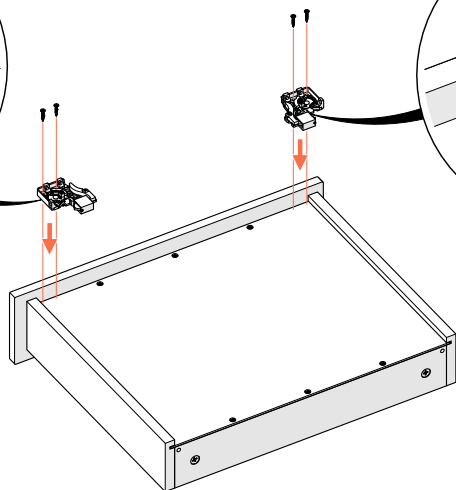
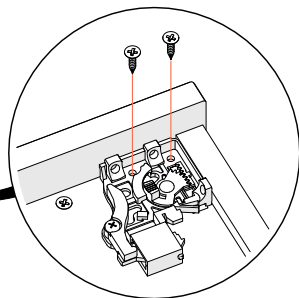
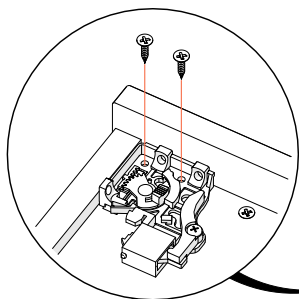
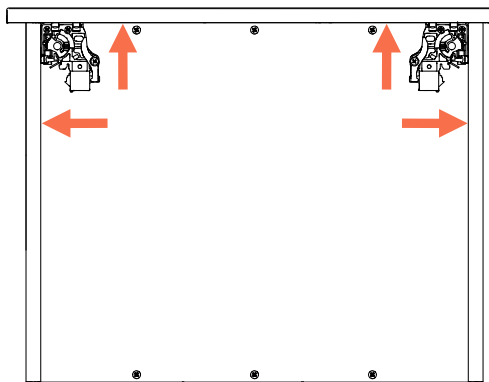
11



R

L

12

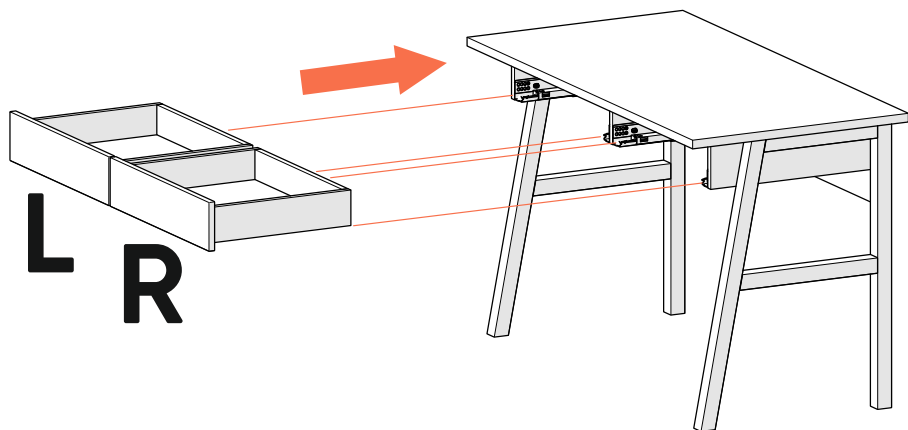


x4*

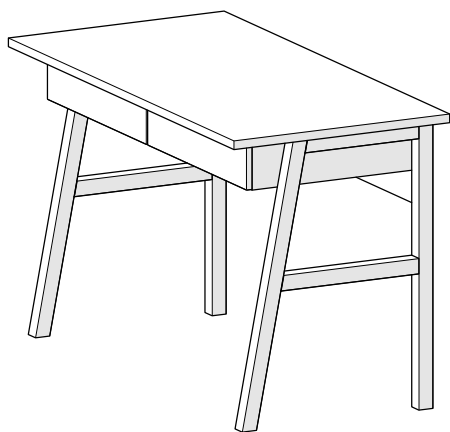


*саморезы входят в комплект крепления направляющих к фасаду

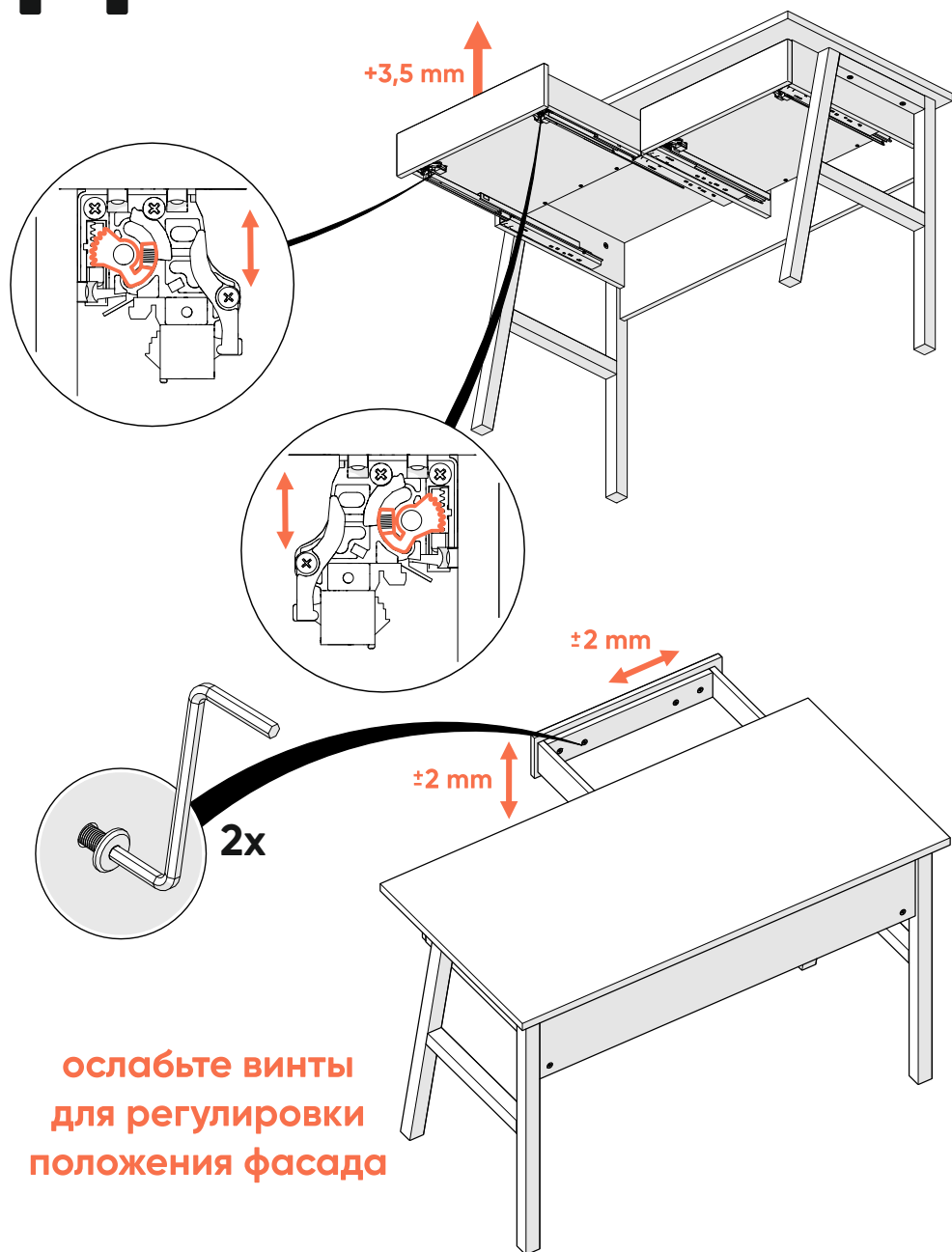
13



**ПЕРИОДИЧЕСКИ
ПРОВЕРЯЙТЕ
КРЕПЕЖНЫЕ УЗЛЫ**



14 регулировка фасадов



ослабьте винты
для регулировки
положения фасада

15 СНЯТИЕ ЯЩИКОВ

