



Обстановочка!

WWW.OGOGO.RU

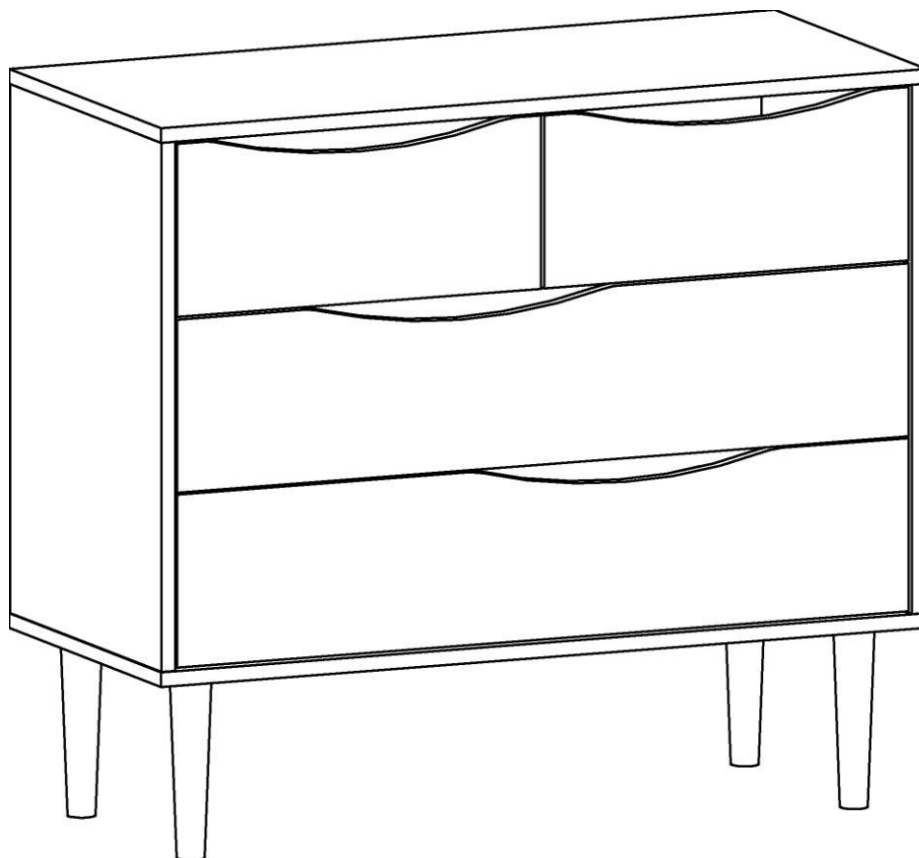


ООО «ИНТЕРА»

Инструкция
по сборке и эксплуатации изделий мебели

Набор мебели «Like»

Комод



К сведению покупателя

Сборку и установку изделия рекомендуется доверить специалистам, обладающим достаточными знаниями и навыками.

Для удобства транспортировки и предохранения от повреждений мебель поставляют в разобранном виде. На каждом пакете имеется маркировка с указанием названия изделия, перечень входящих в данный пакет деталей, их размеры и количество, а также номера этих деталей, которые соответствуют номерам в комплекточной ведомости и на схемах сборки. Для крепления фурнитуры на деталях имеются отверстия и наколки.

Правила сборки

Сборку следует производить на ровном полу, покрытом тканью или бумагой во избежание повреждения кромок и загрязнения мебели. Сборку корпуса рекомендуется производить в горизонтальном положении, устанавливая детали лицевыми кромками вниз. Необходимо соблюдать осторожность, чтобы не повредить лакированные поверхности, в сборке крупногабаритных изделий должны участвовать не менее 2-х человек. Детали при сборке необходимо закреплять прочно, не допуская их качания. Для сборки потребуется прямоугольный треугольник или шнур длиной 2-3 метра, молоток, отвертки, строительный уровень, дрель или перфоратор.

Подготовка к сборке

Проверить комплектность каждого пакета по имеющейся на них маркировке.

ВНИМАНИЕ! Не рекомендуется одновременно вынимать детали из всех пакетов во избежание их смешивания.

Проверить наличие фурнитуры и метизов, при необходимости протереть их.

ВНИМАНИЕ! Перед началом сборки необходимо внимательно изучить инструкцию и определить расположение деталей в изделии в соответствии со схемами сборки.

Порядок сборки

1. В боковые стенки (81), (82), перегородку (83), горизонтальный щит (84), планку заднюю (51) в имеющиеся отверстия установить эксцентрики таким образом, чтобы стрелка была повернута в сторону отверстия в торце.

В установленные муфты эксцентриковых стяжек на боковых стенках (81), (82), крышке (80) ввернуть дюбели DU 644, в соседние отверстия установить шканты (рис.1).

2. На боковые стенки (81), (82), перегородку (83) установить направляющие ящиков шурупами 6,3x10,5мм. Первое отверстие на щите должно совпасть с третьим отверстием на направляющей, за исключением: на правой стороне перегородки первое отверстие на щите должно совпасть со вторым отверстием на направляющей.

3. В усовые гайки на нижнем щите (64) ввернуть опоры. На нижние торцы опор наклеить фетровые подпятники.

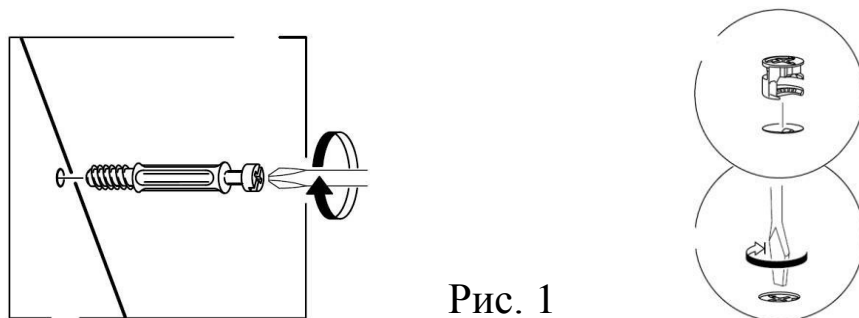
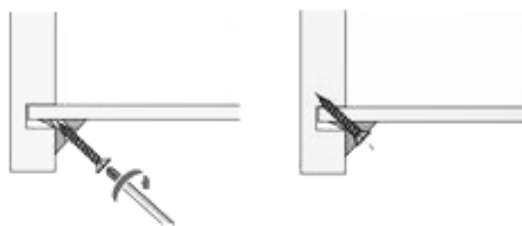
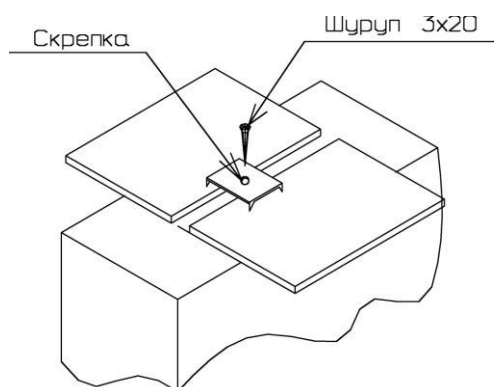
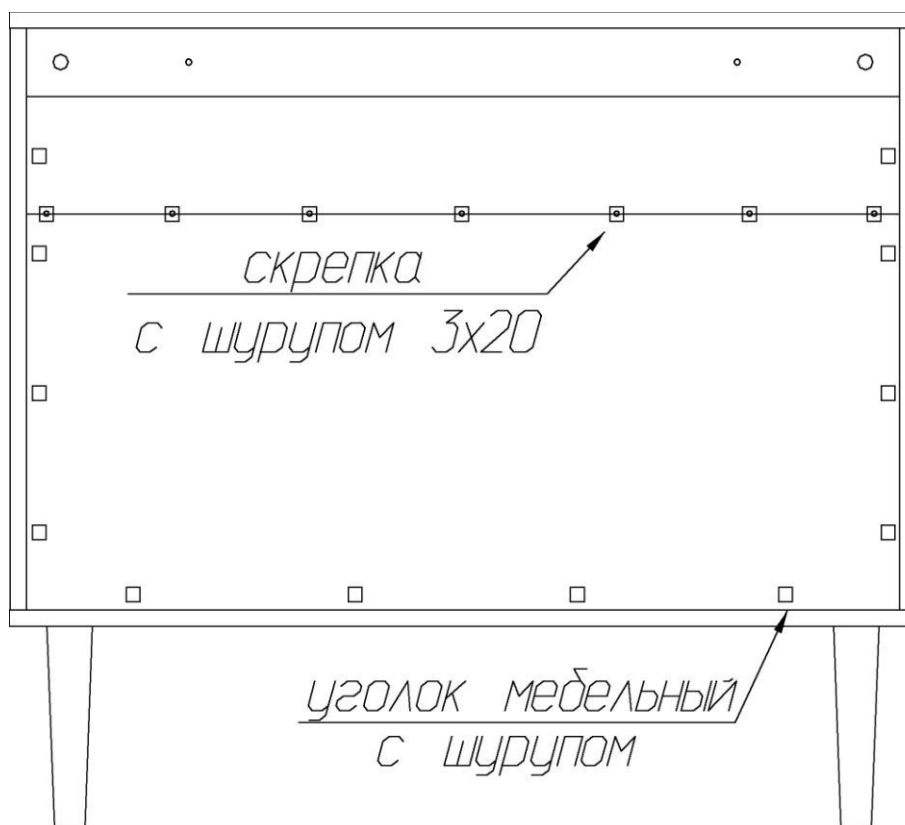


Рис. 1

4. К горизонтальному щиту (84) присоединить перегородку (83) с помощью конфирмат-винтов.
5. К боковым стенкам (81) и (82) присоединить горизонтальный щит (84) и заднюю планку (51) так, чтобы дюбели вошли в предназначенные для них отверстия. Затянуть эксцентрики, повернув их на 180 градусов.
6. К крышке (80) присоединить боковые стенки (81), (82), перегородку (83) и заднюю планку (51) так, чтобы дюбели и шканты вошли в предназначенные для них отверстия. Затянуть эксцентрики, повернув их на 180 градусов.
7. Вставить задние стенки в пазы боковых стенок и крышки.
8. К получившейся конструкции присоединить снизу нижний щит (64) с помощью конфирмат-винтов.
9. Собранный корпус проверить на прямоугольность, сравнивая диагонали (их длины должны быть равны). Задние стенки закрепить с помощью мебельных уголков, шурупов 3,2x20мм и скрепок как показано на схеме ниже.



Сборка малых ящиков (левого и правого)

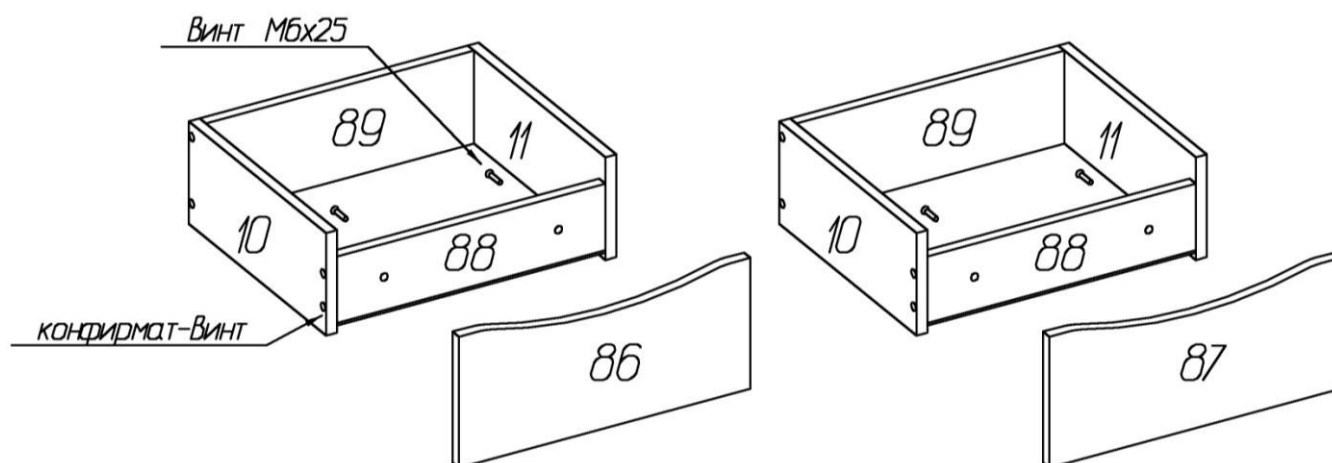
Присоединить боковые стенки ящика к передней и задней стенкам при помощи конфирматов 7x50. Пазы боковых стенок должны быть ориентированы внутрь ящика. Вставить дно в пазы, закрепить его шурупами 3x20 к передней и задней стенкам.

Закрепить фасад к передней стенке, ввернув винты М6х25 в установленные на фасадной стенке гайки. Фасадные стенки делятся на левую и правую.

Закрывать крепежи заглушками.

ящик левый

ящик правый

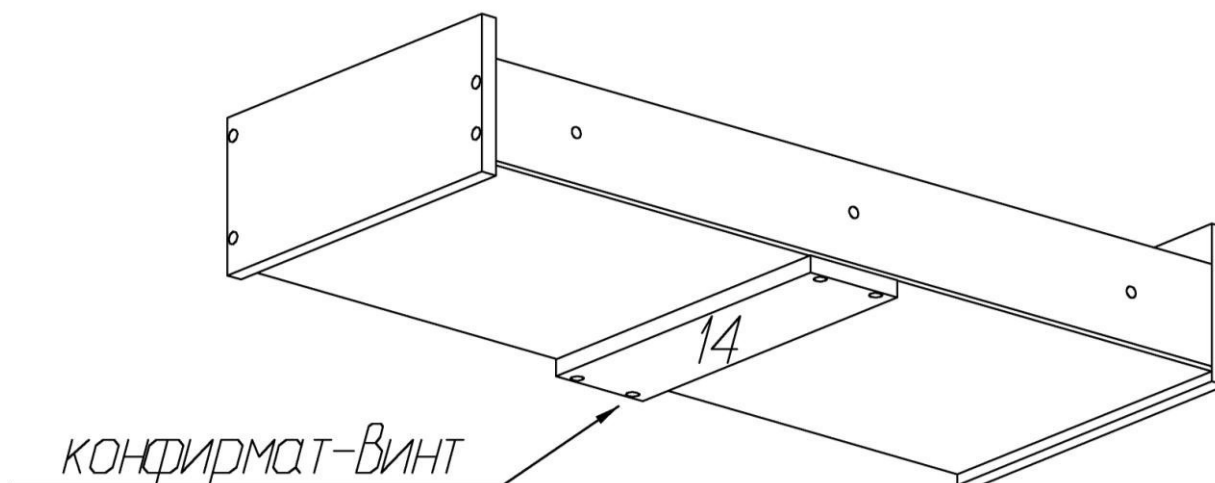


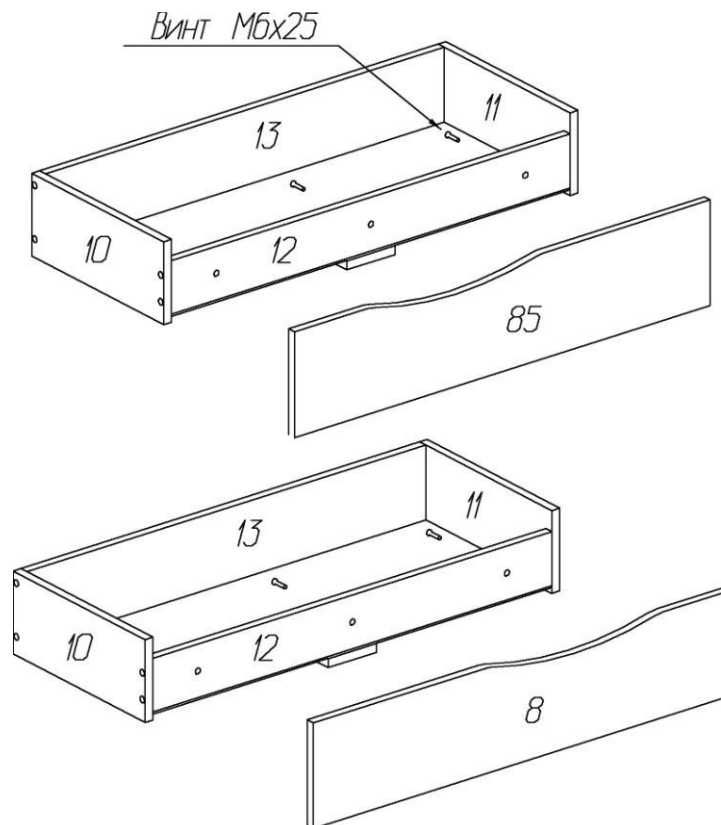
Сборка больших ящиков

Присоединить боковые стенки ящика к передней и задней стенкам при помощи конфирматов 7x50. Пазы боковых стенок должны быть ориентированы внутрь ящика. Вставить дно в пазы, закрепить его шурупами 3x20 к передней и задней стенкам. Снизу закрепить планку ящика к передней и задней стенкам с помощью конфирмат-винтов 7x50.

Закрепить фасад к передней стенке, ввернув винты М6х25 в установленные на фасадной стенке гайки.

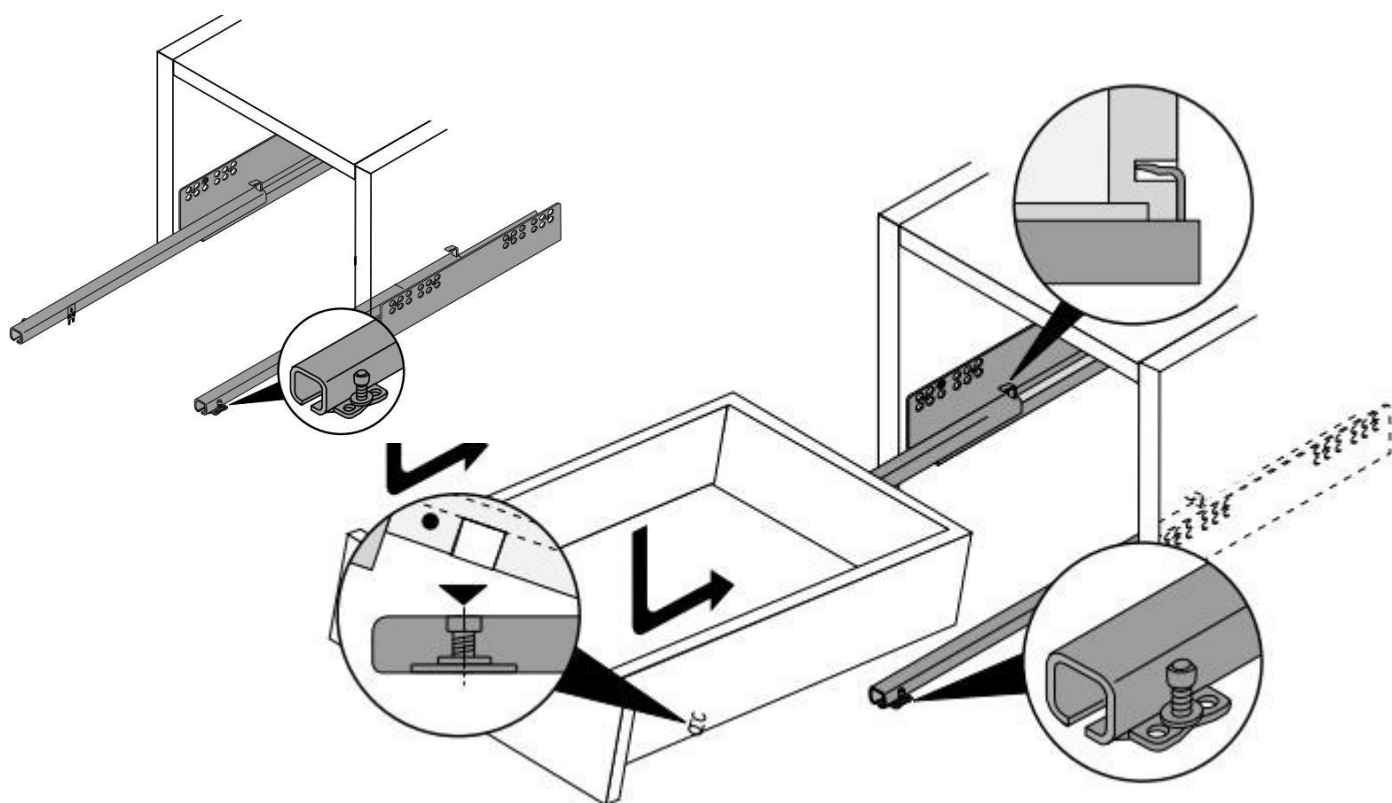
Закрывать крепежи заглушками.





Установка ящиков:

Выдвижной ящик установить на направляющие так, чтобы штифты направляющей вошли в отверстия в задней и боковой стенке ящика.



Бесступенчатое регулирование по высоте до +5мм:

Регулировка производится путем вращения металлического колесика на штифте направляющей. При снятии выдвижного ящика настроенная позиция по высоте сохраняется.

Установка изделия

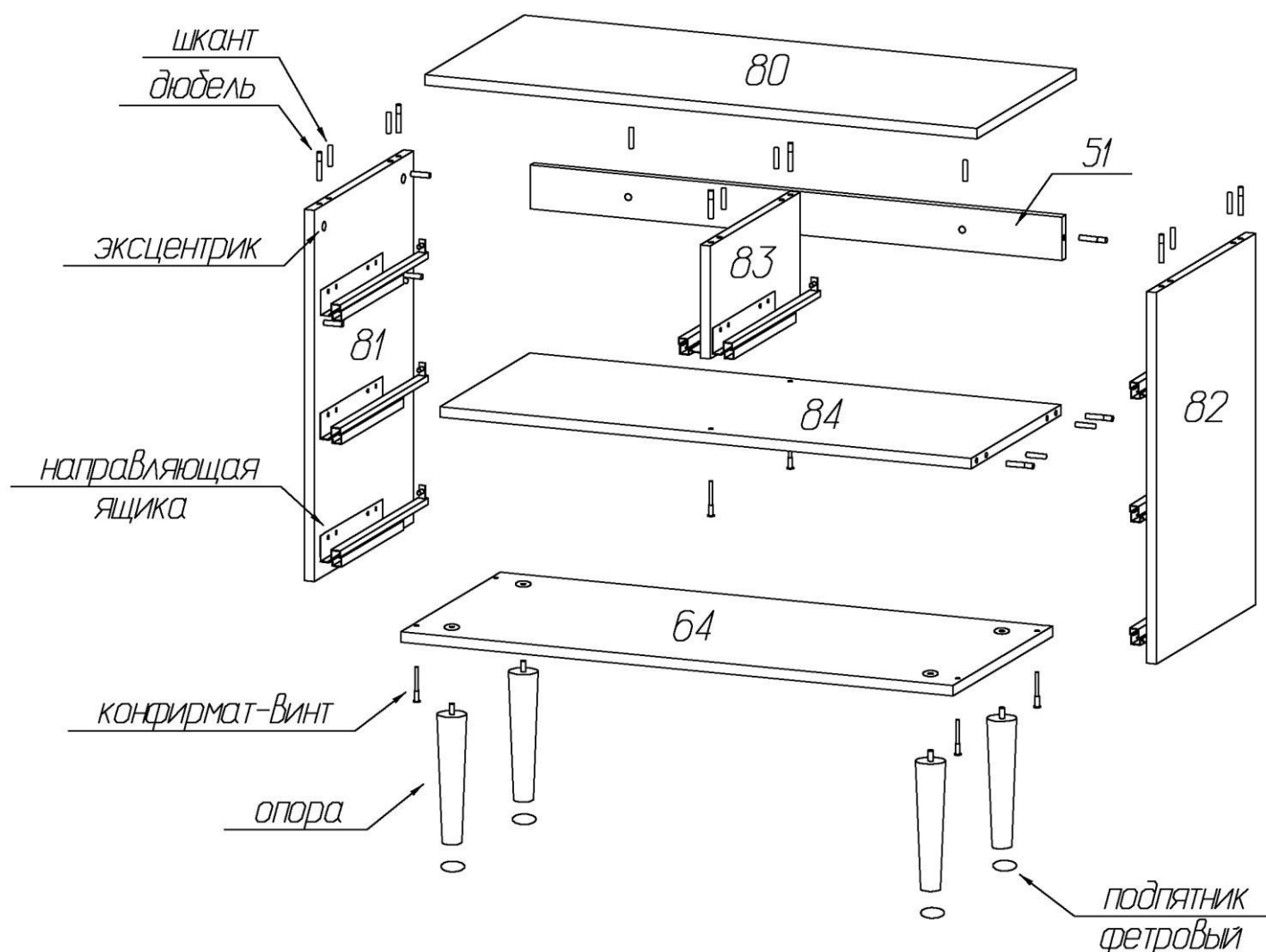
Определить место для установки изделия. Сквозь отверстия в задней планке (51) сделать отметки на стене. В полнотелом материале стены следует просверлить отверстие диаметром 8мм, в которое заподлицо забивается пластмассовый дюбель.

Внимание! Предлагаемые дюбели предназначены для использования с полнотелыми кирпичами, силикатными полнотелыми кирпичами, бетоном или клинкерными кирпичами. Для крепления на стенах из другого материала следует использовать имеющиеся в продаже специальные крепежные элементы. Глубина сверления не менее 50мм.

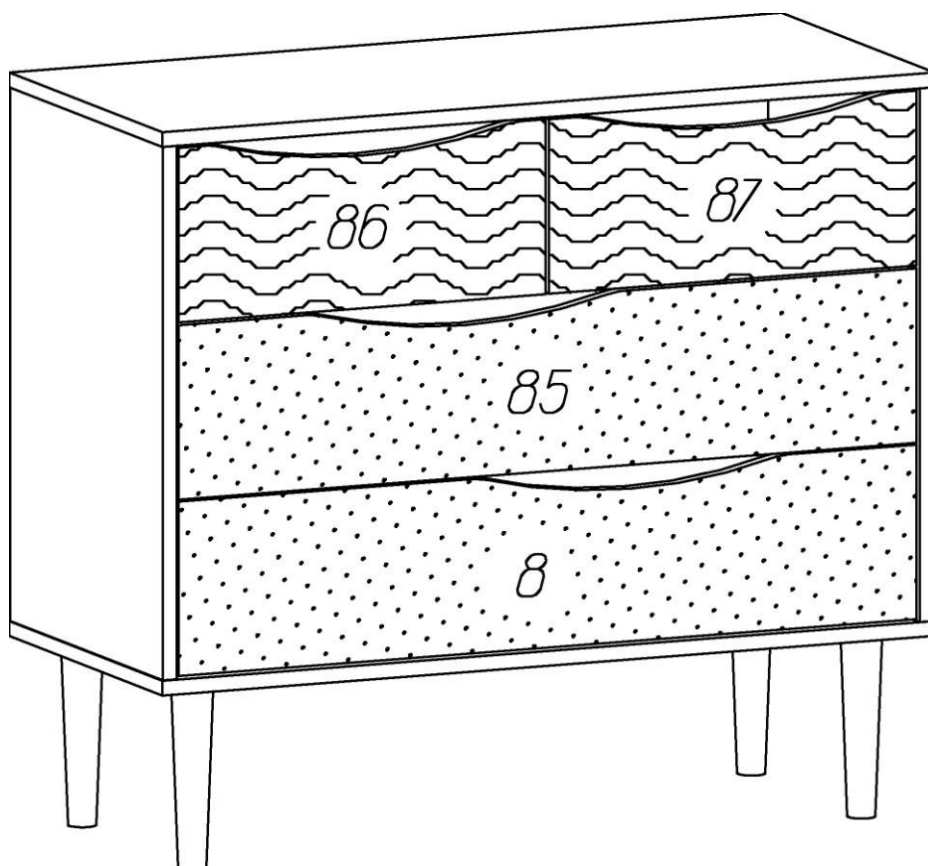
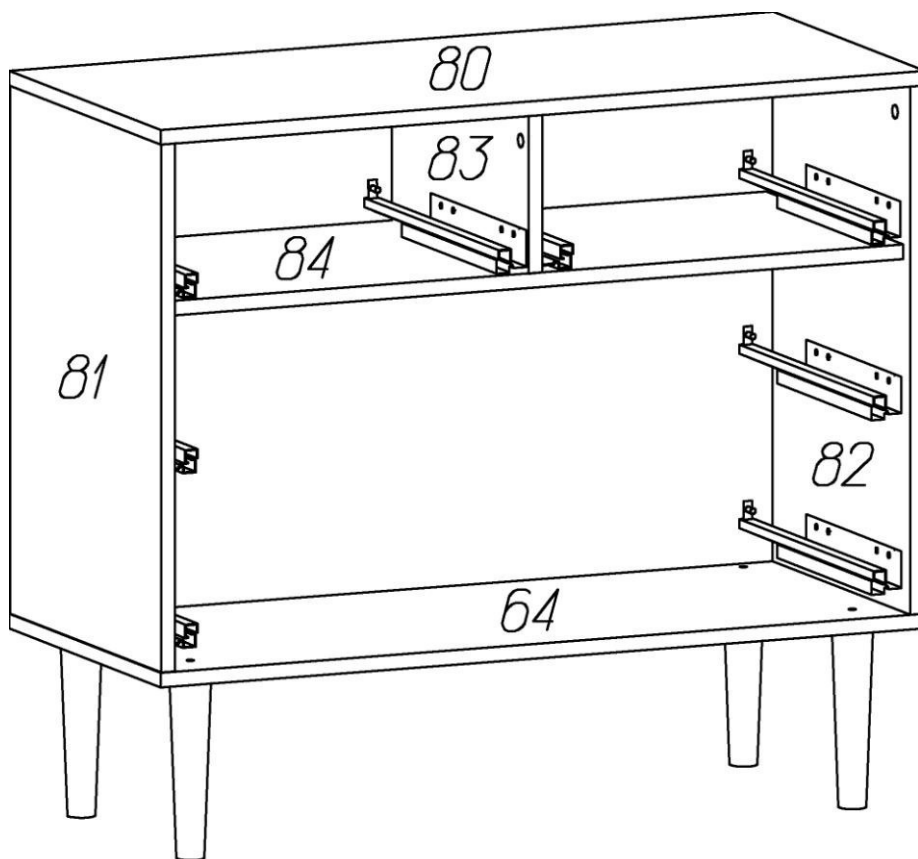
Сквозь отверстия в задней планке (51) вернуть шурупы 5,5х50мм в дюбели.

Закрывать видимые стяжки самоклеящимися заглушками, усовые гайки на нижнем щите закрыть круглыми пластиковыми заглушками.

Схема сборки комода Like



Каркас комода Like в сборе



**Комплектовочная ведомость деталей
комода Like**

№	Наименование	Размеры			Кол., шт
		А, мм	В, мм	Т, мм	
80	Крышка	900	401	16	1
81	Боковая стенка левая	578	400	16	1
82	Боковая стенка правая	578	400	16	1
83	Перегородка	176	362	16	1
84	Горизонтальный щит	866	362	16	1
64	Нижний щит	900	401	16	1
51	Планка задняя	866	68	16	1
8	Фасад ящика	860	189	16	1
85	Фасад ящика	860	189	16	1
86	Фасад ящика левый	428	189	16	1
87	Фасад ящика правый	428	189	16	1
10	Боков. ст. ящ. левая	350	148	16	4
11	Боков. ст. ящ. правая	350	148	16	4
12	Передняя стенка ящика	826	96	16	2
13	Задняя стенка ящика	826	134	16	2
88	Передняя стенка ящика	384	96	16	2
89	Задняя стенка ящика	384	134	16	2
14	Планка ящика	350	100	16	2
	Опора	200	45	45	4
	Дно ящика	840	348	3,2	2
	Дно ящика	398	348	3,2	2
	Задняя стенка	192	880	3,2	1
	Задняя стенка	400	880	3,2	1

**Комплектовочная ведомость фурнитуры
комода Like**

№	Номенклатура	Количество
1	Винт 6x25 впотай оц. ГОСТ 17475 шт	10
2	Дюбель DU 644 под муфту шт	12
3	Дюбель-полипропил, 8x40 шт	2
4	Заглушка -самоклейка d=14мм шт	32
5	Заглушка -самоклейка d=18мм шт	14
6	Заглушка чёрная SPIRAL LOCK шт	4
7	Конфирмат-винт 7x50 шт	46
8	Конфирмат-ключ 4 Z шт	1
9	Направляющая VECTOR MS 350мм плавное закр комп	4
10	Ножка мебели Smile 45x200мм шт	4
11	Подпятник войлочный D=28мм шт	4
12	Скрепка заднего полка шт	10
13	Уголок мебельный с шурупом шт	12
14	Шкант мебельный 8x30 шт	12
15	Шуруп - навес 5,5x50мм шт	2
16	Шурупы 3,0x20 впотай оц ГОСТ 1145-80 шт	70
17	Шурупы 6,3x10,5 крепежный шт	32
18	Эксцентрик Rastex 15/16 шт	12

Рекомендации по правилам эксплуатации и уходу за мебелью

1. Мебель рекомендуется эксплуатировать в проветриваемых помещениях с температурой воздуха не ниже +10°C и относительной влажностью воздуха 50-80%
2. Мебель не следует устанавливать на неровном полу, близко к сырым и холодным стенам или источникам тепла.
3. В мебели, имеющей крепление болтами, винтами, шурупами, при ослаблении соединений необходимо периодически подвёртывать гайки, винты, шурупы.
4. Для предотвращения покособленности двери следует держать закрытыми.
5. Мебель перевозимую в условиях минусовой температуры, при установке в помещении следует протереть сухой, мягкой тканью как снаружи. Так и внутри, во избежание образования белых пятен на поверхности лаковой пленки в результате образование конденсата.
6. Мебель должна быть защищена от прямого попадания солнечных лучей во избежание ухудшения внешнего вида.
7. На поверхность мебели не следует ставить горячие предметы.
8. Удаление пыли с поверхности мебели следует производить сухой мягкой тканью или специально предназначенными для этого салфетками.
9. Удаление пятен с поверхности мебели следует производить тампоном из мягкой ткани, смоченной в специальных составах для чистки и освежения мебели в соответствии с рекомендациями по их использованию.
10. Для удаления загрязнения с зеркал и стекол рекомендуется применять предназначенные для этой цели жидкости.
11. Не применяйте для чистки фурнитуры чистящие средства, а только протирайте ее мягкой тканью.
12. Максимальная нагрузка на крышку не должна превышать 10кг, на большой ящик – 5кг, на малый ящик – 3кг.

Гарантии изготовителя.

Предприятие – изготовитель гарантирует покупателю сохранность всех качественных показателей, обусловленных ТР ТС 025/2012, при соблюдении правил сборки, установки и эксплуатации мебели. Предприятие-изготовитель оставляет за собой право изменения конструкции изделия.

За механические повреждения, возникшие во время транспортировки, сборки или хранения, предприятие – изготовитель ответственности не несет.

Претензии по качеству мебели должны направляться в магазин, где приобретена мебель, с приложением товарного чека. Претензии принимаются в течение гарантийного срока – 24 месяца со дня приобретения мебели.

Срок службы мебели – 10 лет.

По дефектам, возникшим из-за несоблюдения покупателем правил эксплуатации и ухода за мебелью, претензии не принимаются.

**ООО «ИНТЕРА»
156008, г. Кострома,
ул. Поселковая, д.33, лит. А1, пом.1**