



Обстановочка!

WWW.OGOGO.RU



ООО «ИНТЕРА»

Инструкция
по сборке и эксплуатации изделий мебели

Набор мебели «Рейна»

Комод Reina 3



К сведению покупателя

Сборку изделия рекомендуется доверить специалистам, обладающим достаточными знаниями и навыками.

Для удобства транспортировки и предохранения от повреждений мебель поставляется в разобранном виде. На каждом пакете имеется маркировка с указанием названия изделия, перечень входящих в данный пакет деталей, их размеры и количество, а также номера этих деталей, которые соответствуют номерам в комплектовочной ведомости и на схемах сборки. Для крепления фурнитуры на деталях имеются отверстия и накладки.

Правила сборки

Сборку следует производить на ровном полу, покрытом тканью или бумагой во избежание повреждения кромок и загрязнения мебели. Сборку корпуса рекомендуется производить в горизонтальном положении, устанавливая детали лицевыми кромками вниз. Под детали меньшей глубины требуется подложить имеющиеся в упаковке элементы заполнения или сложенный гофрокартон, обернутые энергофлексом. Необходимо соблюдать осторожность, чтобы не повредить лакированные поверхности. В сборке крупногабаритных изделий должны участвовать не менее двух человек. Детали при сборке необходимо закреплять прочно, не допуская их качания. Для сборки потребуется молоток и отвертки.

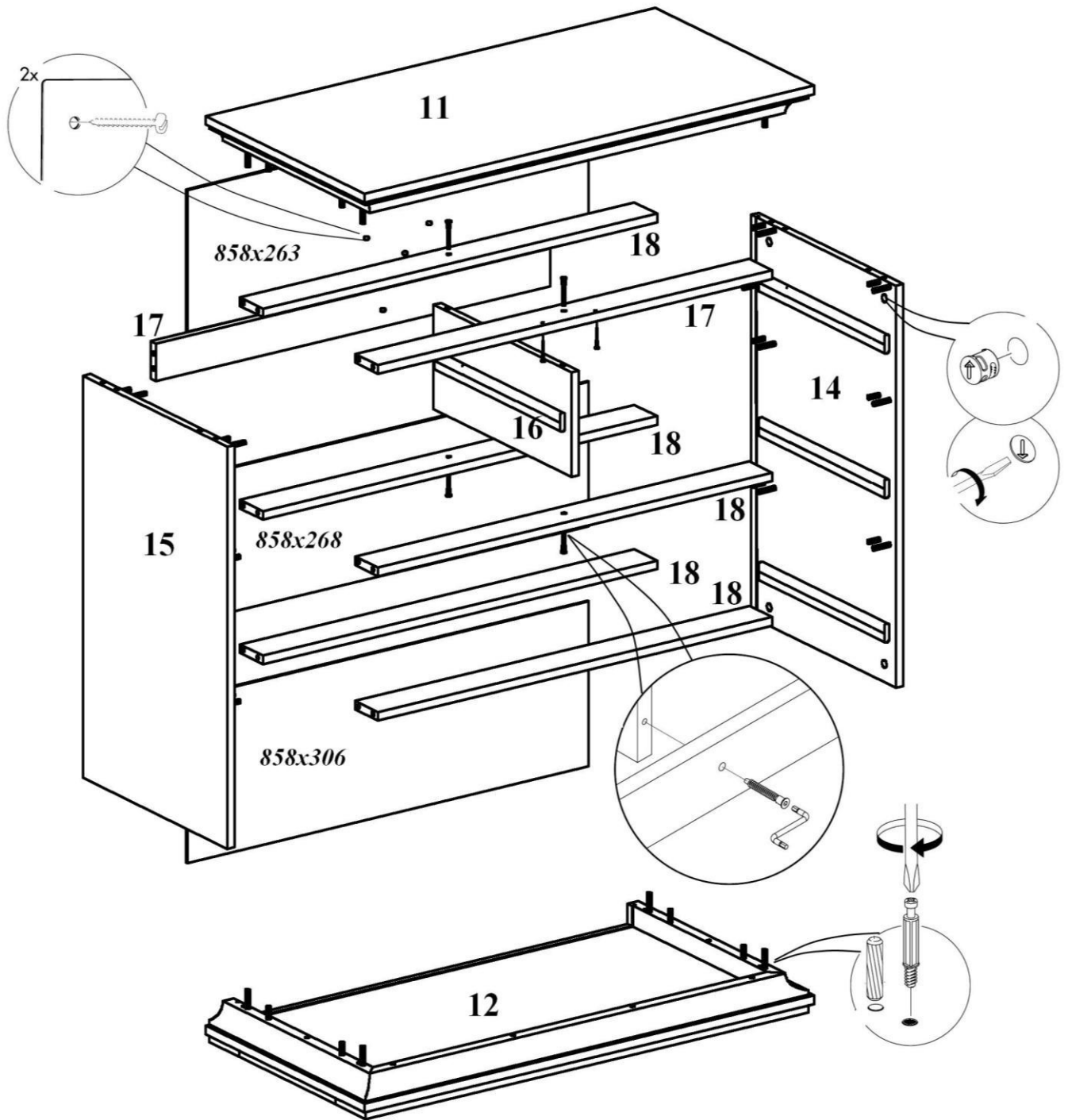
Подготовка к сборке

Проверить комплектность каждого пакета по имеющейся на них маркировке.

Проверить наличие фурнитуры и метизов, при необходимости протереть их.

ВНИМАНИЕ! Перед началом сборки необходимо **внимательно изучить инструкцию** и определить расположение деталей в изделии в соответствии со схемами сборки.

Схема сборки корпуса



Комплектовочная ведомость деталей на комод Рейна А-3

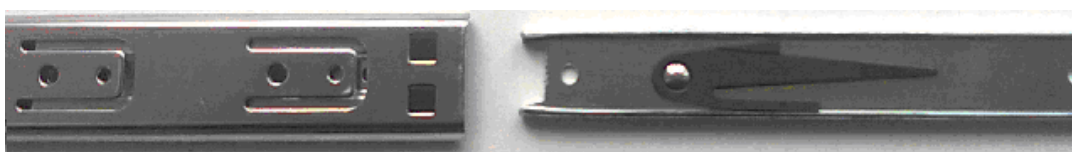
№ дет.	Наименование деталей	Размеры, мм	Кол-во
11	Крышка	962x485x54	1
12	Нижний щит	962x485x70	1
14	Стенка вертикальная правая	746x442x16	1
15	Стенка вертикальная левая	746x442x16	1
16	Перегородка	194x422x16	1
17	Планка горизонтальная	844x70x16	2
18	Планка горизонтальная	844x70x16	5
	Задняя стенка	858x263x4	1
	Задняя стенка	858x268x4	1
	Задняя стенка	858x306x4	1
	Фасад ящика верхнего	410x190x16	2
	Ящика верхнего стенка боковая левая	352x176x16	2
	Ящика верхнего стенка боковая правая	352x176x16	2
	Ящика верхнего стенка задняя	362x176x16	2
	Ящика верхнего дно	377x351x4	2
	Фасад ящика нижнего	840x248x16	2
	Ящика нижнего стенка боковая левая	352x200x16	2
	Ящика нижнего стенка боковая правая	352x200x16	2
	Ящика нижнего стенка задняя	792x200x16	2
	Ящика нижнего планка	335x100x16	2
	Ящика нижнего дно	807x351x4	2

Комплектовочная ведомость фурнитуры на комод Рейна А-3

№ п/п	Наименование	Кол-во
1	Винт М4х20 полукр. гол.	6
2	Дюбель DU 644	38
3	Заглушка-самоклейка d=14мм	29
4	Заглушка-самоклейка d=18мм	38
5	Конфирмат-винт 7х50	25
6	Конфирмат-ключ 4 Z	1
7	Направляющая шарик.неполного выдвижения 350мм, комплект	4
8	Подпятник-гвоздь	6
9	Ручка-кнопка	6
10	Саморез 4х30	2
11	Скрепка заднего полка	14
12	Шкант мебельный 8х30	30
13	Шурупы 3,0х20 впотай	14
14	Шурупы 3,5х13 впотай	48
15	Эксцентрик Rastex 15/16	38

Сборка изделия

- Перед установкой нужно разъединить шариковые направляющие: раздвинуть направляющую, стопор правой направляющей поднять вверх, левой – опустить вниз

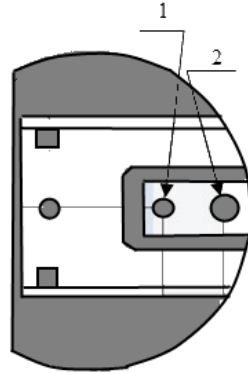


к стенке вертикальной

к ящику

- На стенках вертикальных и перегородке шурупами 3,5х13 закрепить четыре комплекта направляющих. На одной из сторон перегородки крепление осуществляется в отверстия

1, на другой стороне – в отверстия 2. Ответные части направляющих закрепить на боковых стенках ящиков.



3. В отверстия с установленными муфтами вернуть дюбели стяжек, в соседние отверстия вставить шканты.
4. В отверстия диаметром 15мм вставить эксцентрики Rastex 15/16. Стрелка на эксцентрике должна быть повернута в сторону кромки.
5. Перегородку **16** закрепить конфирматами 7x50 между планок **17** и **18** согласно схеме.
6. Планки горизонтальные **17** и **18** установить между стенок вертикальных так, чтобы, дюбели стяжек и шканты вошли в соответствующие отверстия, повернуть эксцентрики на 180 градусов. У задней планки **17** эксцентрики развёрнуты назад.
7. Установить нижний щит, закрепить его. Вставить в пазы задние стенки, отверстия в верхней стенке должны находиться напротив отверстий в планке **17**. В местах соединения закрепить задние стенки при помощи шурупов 3x20 и скрепок.
8. Установить и закрепить крышку. Зафиксировать заднюю планку **17** к перегородке с помощью конфирмата 7x50.
9. Верхнюю планку **17** зафиксировать на крышке саморезами 4x30.
10. ВАЖНО. Комод необходимо фиксировать против опрокидывания. Крепление осуществляется двумя шурупами через отверстия в задней стенке. Так как материалы стен различаются, шурупы для фиксации на стене не прилагаются. Для выбора подходящих крепёжных средств обратитесь в местный специализированный магазин.
11. Собрать верхние ящики согласно схеме. Заднюю стенку установить между боковыми стенками, закрепить конфирматами 7x50. Пазы деталей должны быть ориентированы внутрь ящика, дно ящика вставить в пазы. Закрепить фасадную стенку при помощи эксцентриковых стяжек. Винтом M4x20 закрепить на фасадной стенке ручку.

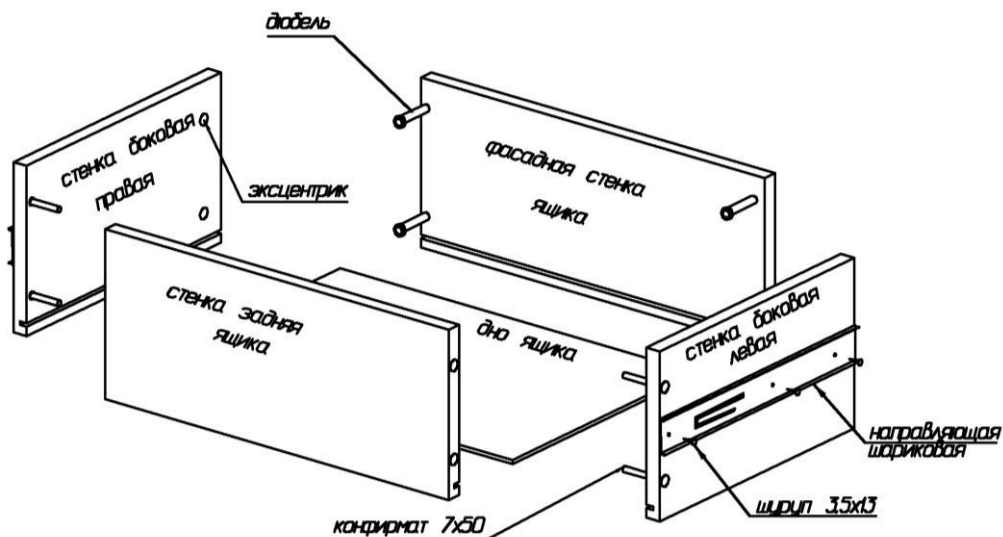
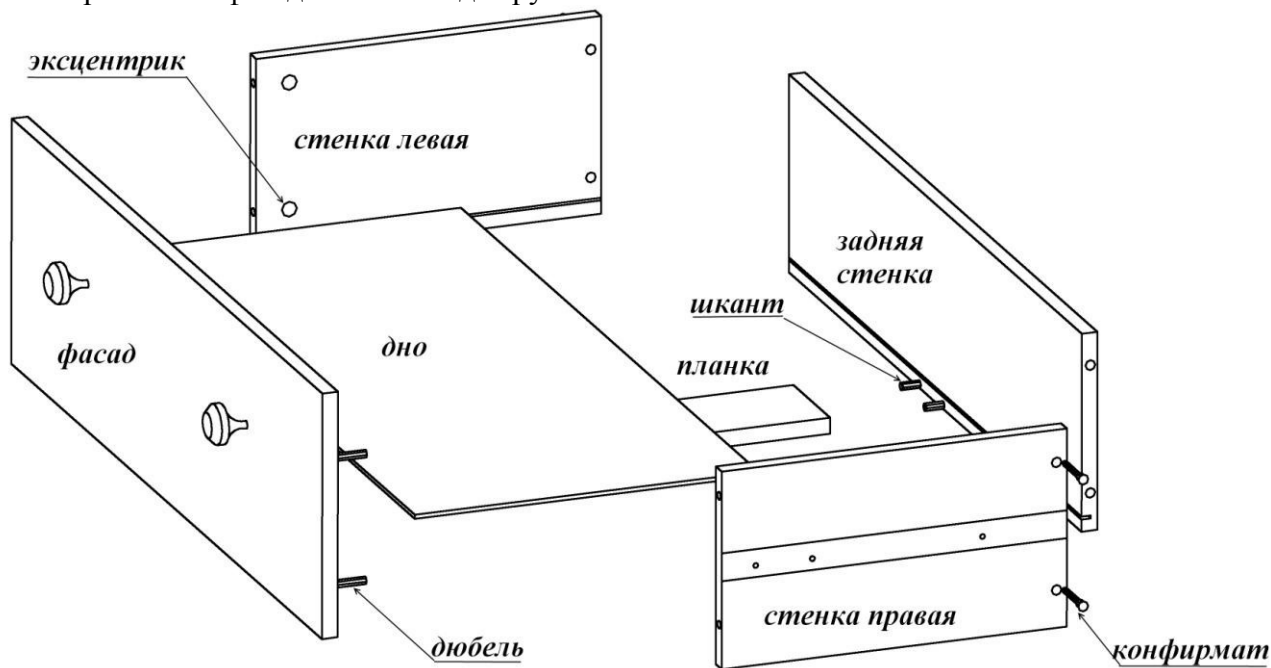


Схема сборки верхнего ящика

12. Собрать нижние ящики согласно схеме. Заднюю стенку установить между боковыми стенками, закрепить конфирматами 7x50. Пазы деталей должны быть ориентированы внутрь ящика, дно ящика вставить в пазы. Под дном на шкантах установить планку. Закрепить фасадную стенку при помощи эксцентриковых стяжек. Винтами М4х20 закрепить на фасадной стенке две ручки.



13. Установить ящики. Проверить, чтобы подвижные части у направляющих, закрепленных на корпусе, были выдвинуты вперед. Аккуратно совместить части направляющих на ящике и корпусе, и с мягким нажимом задвинуть ящик по направляющим до конца. При резком или сильном нажиме можно погнуть сепаратор.
14. Установить подпятники-гвозди на нижний щит тумбы.
15. Закрывать видимые стяжки заглушками.

Рекомендации по правилам эксплуатации и уходу за мебелью

1. Мебель рекомендуется эксплуатировать в проветриваемом помещении с температурой воздуха не ниже +10⁰С и относительной влажностью воздуха 50-80%.
2. Мебель не следует устанавливать на неровном полу, близко к сырým и холодным стенам или источникам тепла.
3. В мебели, имеющей крепление болтами, винтами, шурупами, при ослаблении соединений необходимо периодически подвëртывать гайки, винты, шурупы.
4. Мебель, перевозимую в условиях минусовой температуры, при установке в помещении следует протереть сухой, мягкой тканью как снаружи, так и внутри, во избежание образования белых пятен на поверхности лаковой пленки в результате образования конденсата.
5. Мебель должна быть защищена от прямого попадания солнечных лучей во избежание ухудшения внешнего вида.
6. На поверхности мебели не следует ставить горячие предметы.
7. Удаление пыли с поверхности мебели следует производить сухой мягкой тканью или специально предназначенными для этого салфетками.
8. Удаление пятен с поверхности мебели следует производить тампоном из мягкой ткани, смоченной в специальных составах для чистки и освежения мебели в соответствии с рекомендациями по их использованию.
9. Для удаления загрязнения с зеркал и стекол рекомендуется применять предназначенные для этой цели жидкости.
10. Не применяйте для чистки фурнитуры чистящие средства, а только протирайте ее мягкой тканью.

Гарантии изготовителя

Предприятие – изготовитель гарантирует покупателю сохранность всех качественных показателей, обусловленных ТР ТС 025/2012, при соблюдении правил сборки, установки и эксплуатации мебели. Предприятие-изготовитель оставляет за собой право изменения конструкции изделия.

За механические повреждения, возникшие во время транспортировки, сборки или хранения, предприятие – изготовитель ответственности не несет.

Претензии по качеству мебели должны направляться в магазин, где приобретена мебель, с приложением товарного чека. Претензии принимаются в течение гарантийного срока – 24 месяца со дня приобретения мебели.

Срок службы мебели – 10 лет.

По дефектам, возникшим из-за несоблюдения покупателем правил эксплуатации и ухода за мебелью, претензии не принимаются.

ООО «ИНТЕРА»
156008, г. Кострома,
ул. Поселковая, д.33, лит. А1, пом.1