



Обстановочка!

WWW.OGOGO.RU

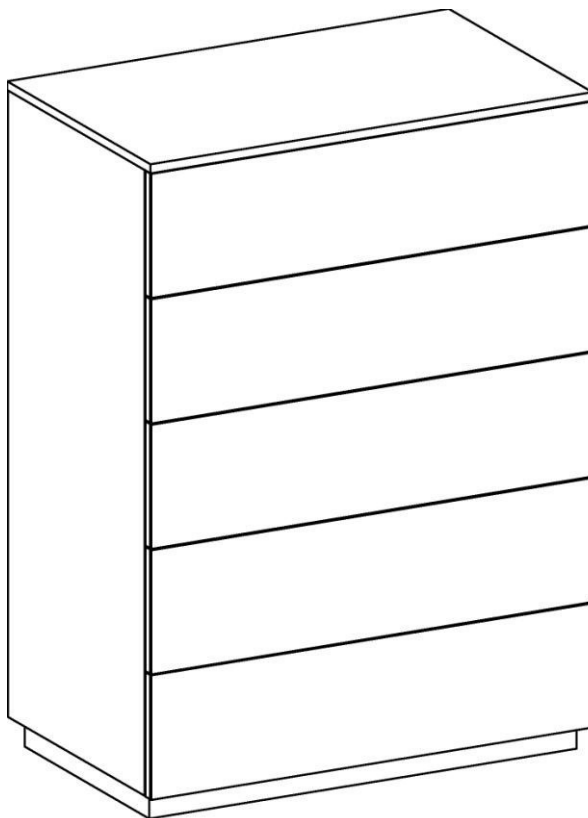


ООО «ИНТЕРА»

Инструкция
по сборке и эксплуатации изделий мебели

Набор мебели «ROOMY»

Комод с 5 ящиками



К сведению покупателя

Сборку и установку изделия рекомендуется доверить специалистам, обладающим достаточными знаниями и навыками.

Для удобства транспортировки и предохранения от повреждений мебель поставляют в разобранном виде. На каждом пакете имеется маркировка с указанием названия изделия, перечень входящих в данный пакет деталей, их размеры и количество, а также номера этих деталей, которые соответствуют номерам в комплекточной ведомости и на схемах сборки. Для крепления фурнитуры на деталях имеются отверстия и наколки.

Правила сборки

Сборку следует производить на ровном полу, покрытом тканью или бумагой во избежание повреждения кромок и загрязнения мебели. Сборку корпуса рекомендуется производить в горизонтальном положении, устанавливая детали лицевыми кромками вниз. Необходимо соблюдать осторожность, чтобы не повредить лакированные поверхности, в сборке крупногабаритных изделий должны участвовать не менее 2-х человек. Детали при сборке необходимо закреплять прочно, не допуская их качания. Для сборки потребуется прямоугольный треугольник или шнур длиной 2-3 метра, молоток и отвертки.

Подготовка к сборке

Проверить комплектность каждого пакета по имеющейся на них маркировке.

ВНИМАНИЕ! Не рекомендуется одновременно вынимать детали из всех пакетов во избежание их смешивания.

Проверить наличие фурнитуры и метизов, при необходимости протереть их.

ВНИМАНИЕ! Перед началом сборки необходимо **внимательно изучить инструкцию** и определить расположение деталей в изделии в соответствии со схемами сборки.

Установка фурнитуры

1. В боковые стенки (41), (42), нижний щит (43), заднюю стенку (44) в имеющиеся отверстия установить эксцентрики таким образом, чтобы стрелка была повернута в сторону отверстия в торце.

В установленные муфты эксцентриковых стяжек на боковых стенках (41), (42), крышке (40) ввернуть дюбели, в соседние отверстия установить шканты (рис.1).

2. На боковые стенки (41), (42) установить направляющие для выдвижных ящиков с помощью винтов 6,3x10,5 - первое отверстие на щите совместить с четвертым отверстием в верхнем ряду на направляющей (см. схему сборки и рис.3).

Установить подпятники на основание (45) (см. схему сборки).

Сборка корпуса

Собрать между собой боковые стенки (41), (42), нижний щит (43) и заднюю стенку (44) так, чтобы дюбели и шканты вошли в предназначенные для них отверстия (рис.1). Закрепить заднюю стенку (44) с помощью конфирматов, ввернув их сквозь отверстия в нижнем щите (43). Затянуть эксцентрики на нижнем щите (43). Присоединить основание комода (45) к нижнему щиту (43) с помощью винтов М6x25. К получившейся конструкции присоединить крышку (40) так, чтобы дюбели и шканты в крышке вошли в предназначенные для них отверстия в боковых стенках (41), (42) и задней стенке (44). Затянуть эксцентрики, повернув их на 180 градусов (см. схему сборки). Закрепить эксцентрики и конфирматы заглушками-самоклейками.

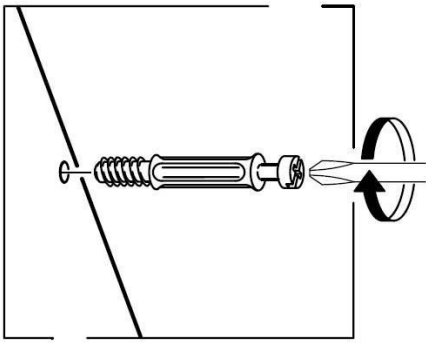


Рис. 1

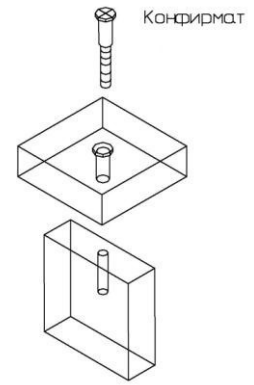
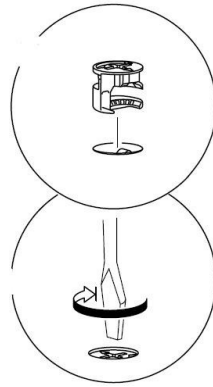


Рис. 2

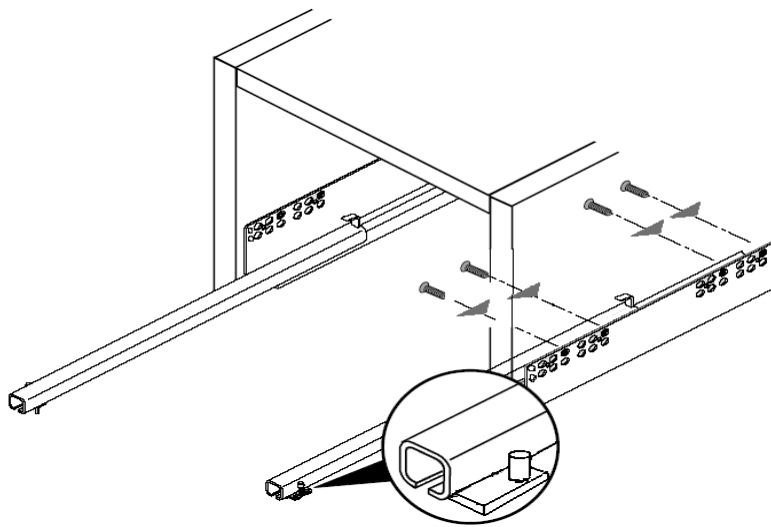
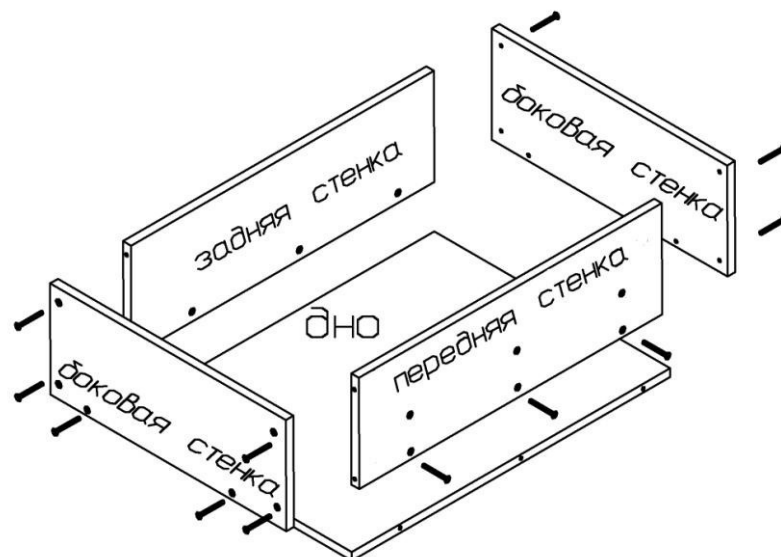


Рис. 3

Сборка ящиков

Собрать ящики с помощью конфирмат-винтов согласно схеме сборки. Дно ящика вкладное, боковые стенки выступают снизу на 10мм.



Установка ящиков в корпус комода

Выдвижной ящик вставляется под наклоном, сверху в выдвинутые направляющие шины. Два отверстия в задней стенке принимают задние крюки. Придавливая выдвижной ящик вниз, его соединяют с цапфами, которые должны войти в отверстия в нижней кромке боковых стенок ящика.

Фасадные стенки крепятся на установленные в комод ящики с помощью винтов М6х25.

На фасадной стенке ящика имеются отверстия с установленными втулками для крепления винтами М6х25. Винты через отверстия в передних стенках ящиков ввернуть, не затягивая, в резьбовые втулки, установленные в фасадной стенке. Отрегулировать положение фасада в горизонтальном направлении и затянуть винты.

Закрывать винты заглушками – самоклеяками.

Положение ящиков по высоте настраивают винтом с насадкой. Для снятия ящика его выдвигают до упора, слегка приподнимают и вынимают.

Комод необходимо закрепить к стене!

Для этого следует установить изделие в предназначенное для него место. Сквозь отверстия в задней стенке комода сделать отметки на стене. В полнотелом материале стены следует просверлить отверстия диаметром 8мм, в которое заподлицо забивается пластмассовый дюбель. **Внимание!** Предлагаемые дюбели предназначены для использования с полнотелыми кирпичами, силикатными полнотелыми кирпичами, бетоном или клинкерными кирпичами. Для крепления на стенах из другого материала следует использовать имеющиеся в продаже специальные крепежные элементы. Глубина сверления не менее 50мм.

С помощью винтов 5,5х50мм закрепить комод к стене, ввернув их сквозь отверстия в задней стенке (рис.4).

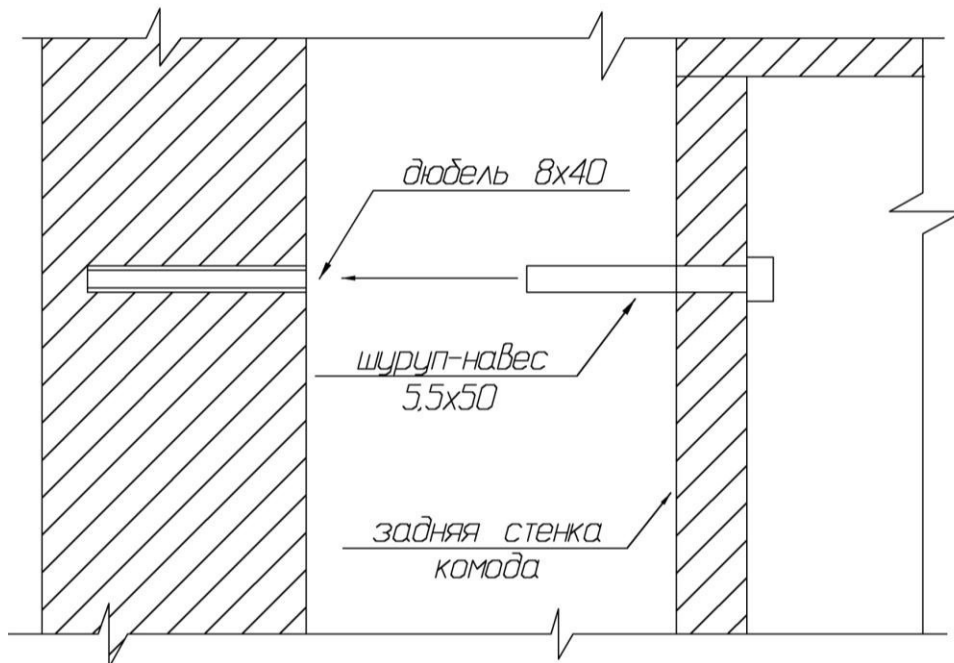
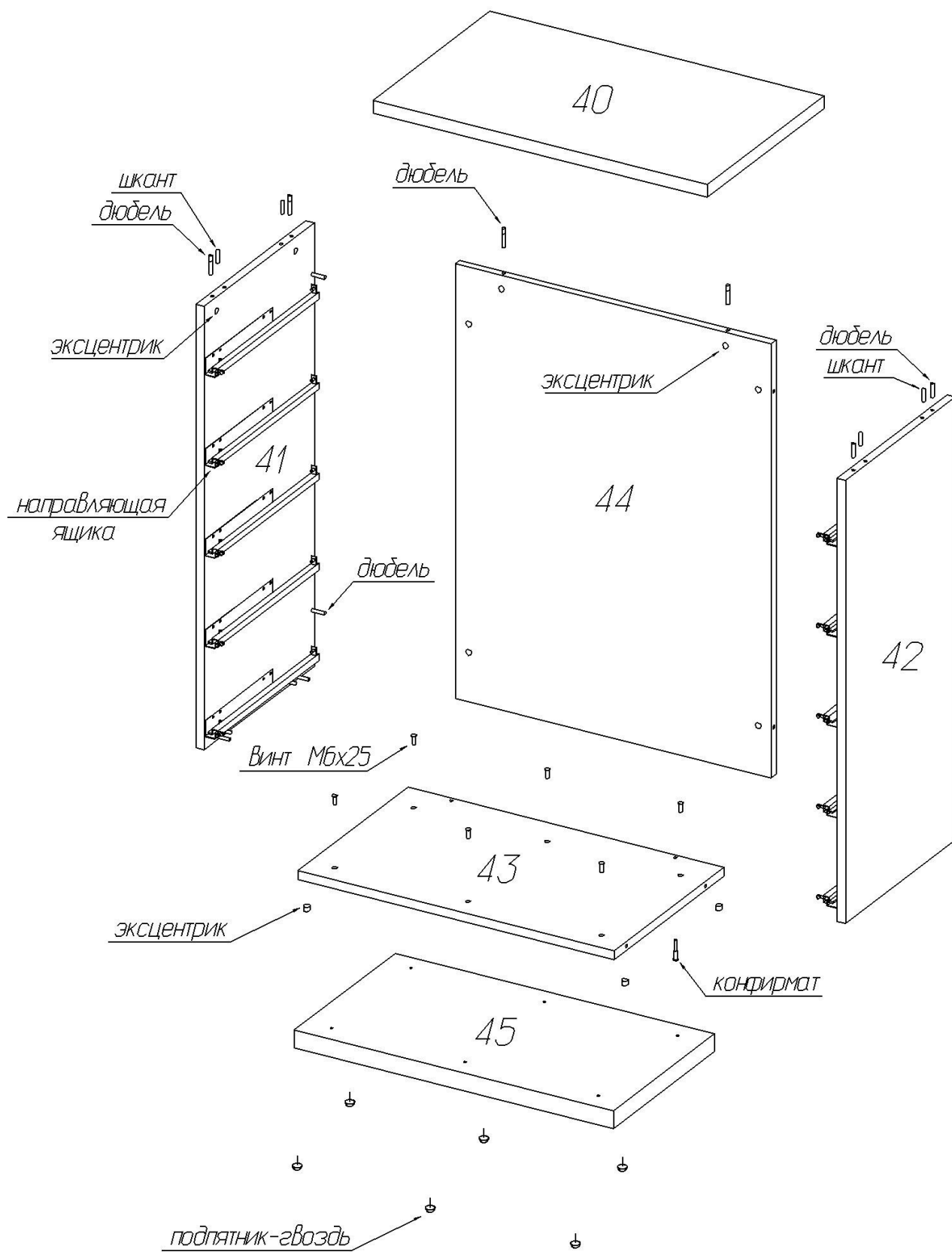


Рис. 4

Схема сборки комода с 5 ящиками Roomy



Комплектовочная ведомость деталей комода с 5 ящиками Roomy Корпус

№	Наименование	Размеры			Кол., шт
		А, мм	В, мм	Т, мм	
40	Крышка	848	518	16	1
41	Боковая стенка левая	1120	492	16	1
42	Боковая стенка правая	1120	492	16	1
43	Нижний щит	812	492	16	1
44	Задняя стенка	1104	812	16	1
45	Основание	450	820	44	1
46	Передняя стенка ящика	770	166	16	5
47	Задняя стенка ящика	770	166	16	5
10	Боковая стенка ящика	440	176	16	10
52	Дно ящика	770	408	16	5

Фасад стеклянный

№	Наименование	Размеры			Кол., шт
		А, мм	В, мм	Т, мм	
48	Фасадная стенка ящика	844	222	21	5

Фасад щитовой

№	Наименование	Размеры			Кол., шт
		А, мм	В, мм	Т, мм	
48	Фасадная стенка ящика	844	222	16	5

Комплектовочная ведомость фурнитуры комода с 5 ящиками Roomy

№	Номенклатура	Количество
1	Винт 6x25 впотай оц. ГОСТ 17475 шт	21
2	Дюбель DU 644 под муфту шт	14
3	Дюбель-полипропил, 8x40 шт	2
4	Заглушка -самоклейка d =18мм шт	17
5	Заглушка -самоклейка d =14мм шт	60
6	Конфирмат-винт 7x50 шт	92
7	Конфирмат-ключ 4 Z шт	1
8	Направляющая Futura Push 450мм комп	5
9	Подпятник - гвоздь шт	6
10	Шкант мебельный 8x30 шт	8
11	Шуруп - навес 5,5x50мм шт	2
12	Шурупы 6,3x10,5 крепежный шт	40
13	Эксцентрик Rastex 15/16 шт	14

Рекомендации по правилам эксплуатации и уходу за мебелью

1. Мебель рекомендуется эксплуатировать в проветриваемых помещениях с температурой воздуха не ниже +10°C и относительной влажностью воздуха 50-80%
2. Мебель не следует устанавливать на неровном полу, близко к сырým и холодным стенам или источникам тепла.
3. В мебели, имеющей крепление болтами, винтами, шурупами, при ослаблении соединений необходимо периодически подвëртывать гайки, винты, шурупы.
4. Для предотвращения покóробленности двери следует держать закрытыми.
5. Мебель перевозимую в условиях минусовой температуры, при установке в помещении следует протереть сухой, мягкой тканью как снаружи. Так и внутри, во избежание образования белых пятен на поверхности лаковой пленки в результате образование конденсата.
6. Мебель должна быть защищена от прямого попадания солнечных лучей во избежание ухудшения внешнего вида.
7. На поверхность мебели не следует ставить горячие предметы.
8. Удаление пыли с поверхности мебели следует производить сухой мягкой тканью или специально предназначенными для этого салфетками.
9. Удаление пятен с поверхности мебели следует производить тампоном из мягкой ткани, смоченной в специальных составах для чистки и освежения мебели в соответствии с рекомендациями по их использованию.
10. Для удаления загрязнения с зеркал и стекол рекомендуется применять предназначенные для этой цели жидкости.
11. Не применяйте для чистки фурнитуры чистящие средства, а только протирайте ее мягкой тканью.
12. Максимальная нагрузка на крышку не должна превышать 15кг, на ящик – 8кг.

Гарантии изготовителя

Предприятие – изготовитель гарантирует покупателю сохранность всех качественных показателей, обусловленных ТР ТС 025/2012, при соблюдении правил сборки, установки и эксплуатации мебели. Предприятие-изготовитель оставляет за собой право изменения конструкции изделия.

За механические повреждения, возникшие во время транспортировки, сборки или хранения, предприятие – изготовитель ответственности не несет.

Претензии по качеству мебели должны направляться в магазин, где приобретена мебель, с приложением товарного чека. Претензии принимаются в течение гарантийного срока – 24 месяца со дня приобретения мебели.

Срок службы мебели – 10 лет.

По дефектам, возникшим из-за несоблюдения покупателем правил эксплуатации и ухода за мебелью, претензии не принимаются.

**ООО «ИНТЕРА»
156008, г. Кострома,
ул. Поселковая, д.33, лит. А1, пом.1**