



Обстановочка!

WWW.OGOGO.RU

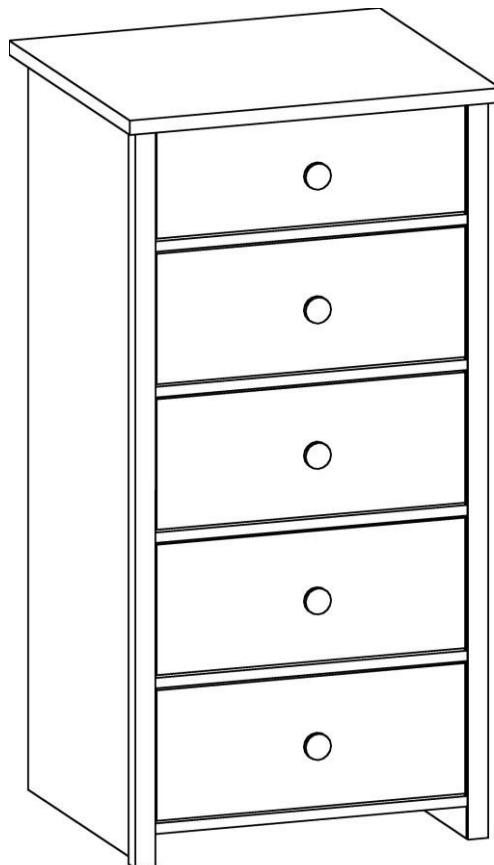


ООО «ИНТЕРА»

Инструкция
по сборке и эксплуатации изделий мебели

Набор мебели «Village»

Комод 5 ящиков



К сведению покупателя

Для удобства транспортировки и предохранения от повреждений мебель поставляют в разобранном виде. На каждом пакете имеется маркировка с указанием названия изделия, перечень входящих в данный пакет деталей, их размеры и количество, а также номера этих деталей, которые соответствуют номерам в комплектовочной ведомости и на схемах сборки. Для крепления фурнитуры на деталях имеются отверстия и наколки.

Правила сборки

Сборку следует производить на ровном полу, покрытом тканью или бумагой во избежание повреждения кромок и загрязнения мебели. Сборку корпуса рекомендуется производить в горизонтальном положении, устанавливая детали лицевыми кромками вниз. Необходимо соблюдать осторожность, чтобы не повредить лакированные поверхности, в сборке крупногабаритных изделий должны участвовать не менее 2-х человек. Детали при сборке необходимо закреплять прочно, не допуская их качания. Для сборки потребуется прямоугольный треугольник или шнур длиной 2-3 метра, молоток и отвертка.

Подготовка к сборке

Проверить комплектность каждого пакета по имеющейся на них маркировке.

ВНИМАНИЕ! Не рекомендуется одновременно вынимать детали из всех пакетов во избежание их смешивания.

Проверить наличие фурнитуры и метизов, при необходимости протереть их.

ВНИМАНИЕ! Перед началом сборки необходимо **внимательно изучить инструкцию** и определить расположение деталей в изделии в соответствии со схемами сборки.

Установка фурнитуры

1. В боковые стенки (130), (131), нижний щит (133), планки горизонтальные (134), заднюю планку (135) в имеющиеся отверстия установить эксцентрики Rastex 15\16, таким образом, чтобы стрелка была повернута в сторону отверстия в торце.
2. В установленные муфты эксцентриковых стяжек на боковых стенках (130), (131), крышке (132) ввернуть дюбели DU644, в соседние отверстия установить шканты (рис.1 и схема сборки).
3. На боковые стенки (130), (131) шурупами 6,3x10,5 установить направляющие ящиков, при этом первое отверстие на боковой стенке совместить с третьим отверстием в верхнем ряду на направляющей (рис.2 и схема сборки).
4. На нижние торцы боковых стенок установить подпятники-гвозди (схема сборки).

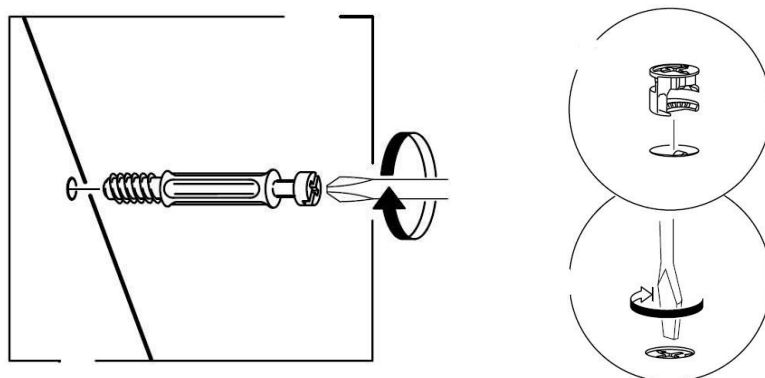


Рис. 1

Сборка корпуса

1. Между боковыми стенками (130) и (131) установить нижний щит (133), планки горизонтальные (134) и заднюю планку (135) так, чтобы дюбели стяжек и шканты вошли в соответствующие им отверстия. Затянуть эксцентрики, повернув их на 180 градусов.
2. Установить крышку (132) так, чтобы дюбели стяжек и шканты вошли в соответствующие им отверстия на боковых стенках (130), (131). Затянуть эксцентрики, повернув их на 180 градусов.
3. Вставить в пазы задние стенки. Задняя стенка с отверстиями – верхняя. Отверстия в задней стенке и планке (135) должны совпасть.
4. Собранный корпус проверить на прямоугольность, сравнивая диагонали (их длины должны быть равны). Прямоугольное положение корпуса зафиксировать с помощью мебельных уголков с шурупами. Закрепить задние стенки шурупами 3x20 к верхней планке (134) и нижнему щиту (133). Место соединения задних стенок закрепить шурупами 3x20 через скрепки (рис.3, 4).

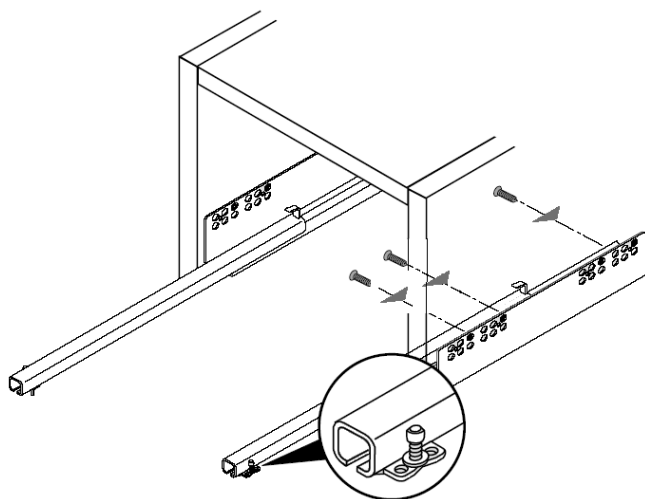


Рис. 2

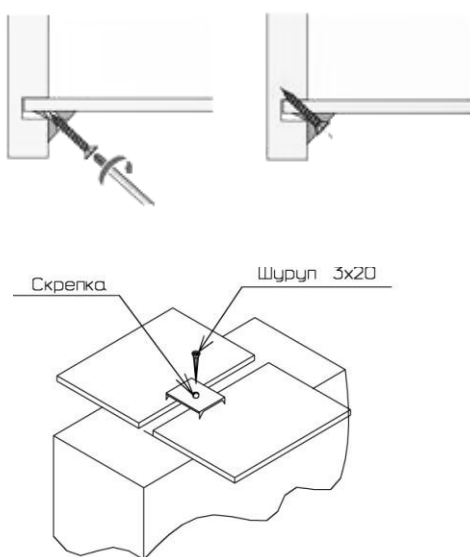


Рис. 3

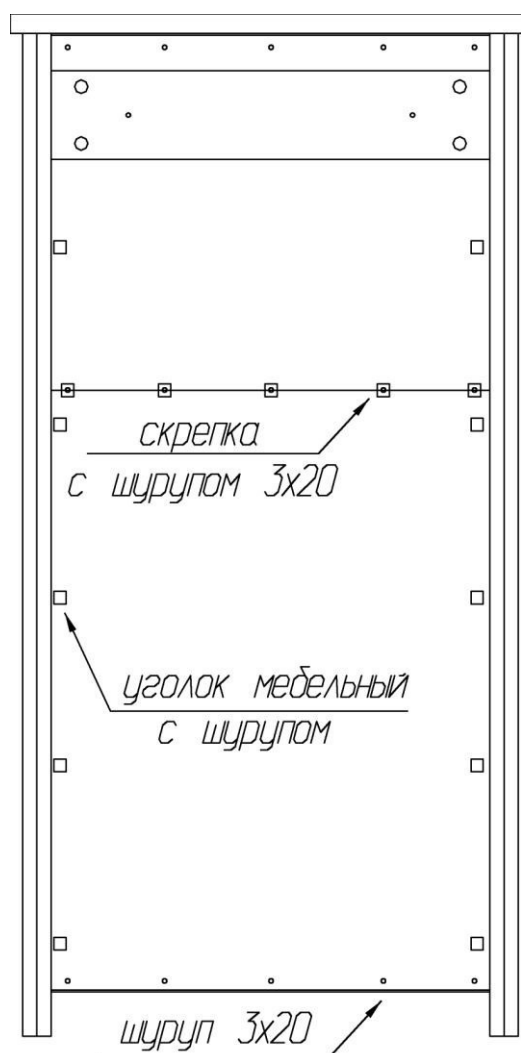
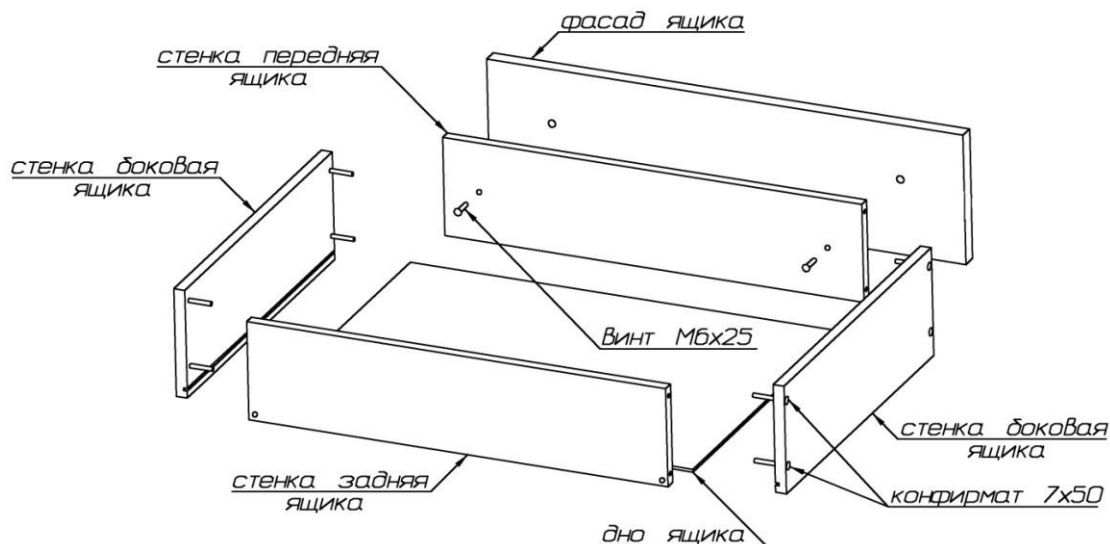


Рис. 4

5. Собрать ящики: один верхний (малый) и четыре нижних (больших).
- присоединить боковые стенки ящика к передней и задней стенкам при помощи конфирмат-винтов 7x50; пазы боковых стенок должны быть ориентированы внутрь ящика;
 - вставить дно в пазы и закрепить его шурупами 3x20 к передней и задней стенкам;
 - на фасадной стенке винтами 4x20 закрепить ручку; закрепить фасад к передней стенке, ввернув винты М6x25 в установленные в фасадной стенке гайки;
 - закрыть конфирматы-винты заглушками.



Установка изделия

Определить место для установки изделия. Сквозь отверстия в задней стенке сделать отметки на стене. В полнотелом материале стены следует просверлить отверстие диаметром 8мм, в которое заподлицо забивается пластмассовый дюбель.

Внимание! Предлагаемые дюбели предназначены для использования с полнотелыми кирпичами, силикатными полнотелыми кирпичами, бетоном или клинкерными кирпичами. Для крепления на стенах из другого материала следует использовать имеющиеся в продаже специальные крепежные элементы. Глубина сверления не менее 50мм.

Сквозь отверстия в задней стенке ввернуть шурупы 4x60мм в дюбели.

Установка ящиков

Выдвижной ящик вставляется под наклоном, сверху в выдвинутые направляющие шины. Два отверстия в задней стенке принимают задние крюки. Придавливая выдвижной ящик вниз, его соединяют с цапфами, которые должны войти в отверстия в нижней кромке боковых стенок ящика. Положение ящика по высоте настраивают винтом, расположенным под нижней кромкой бока ящика.

Закрывать видимые крепежи заглушками.

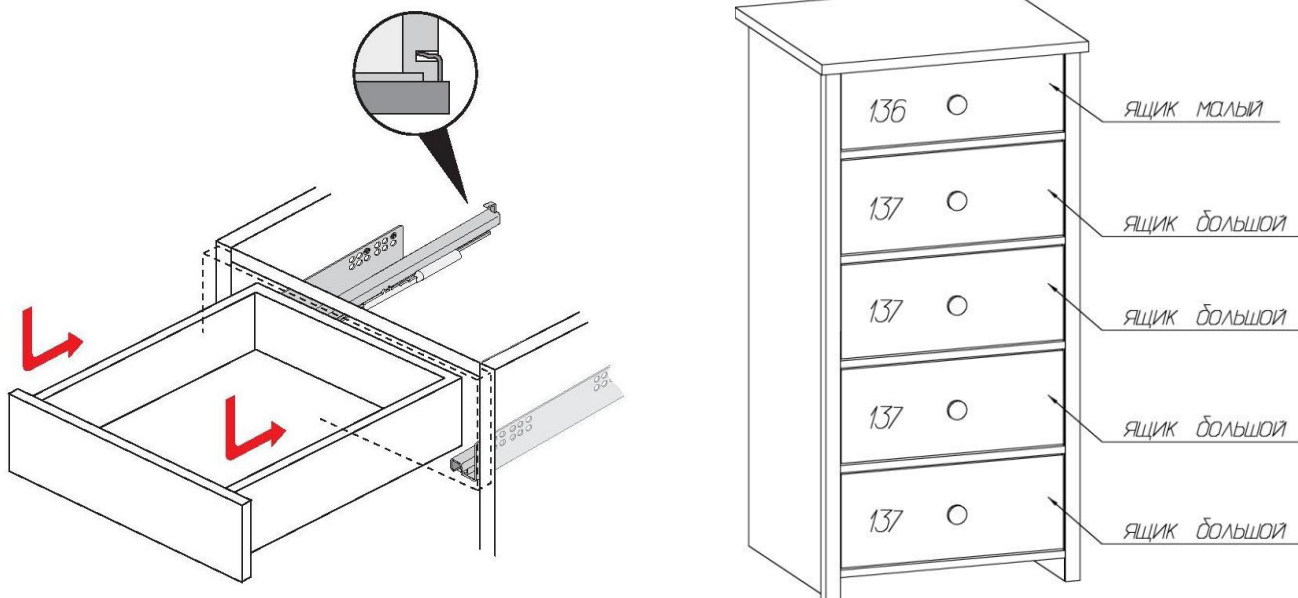
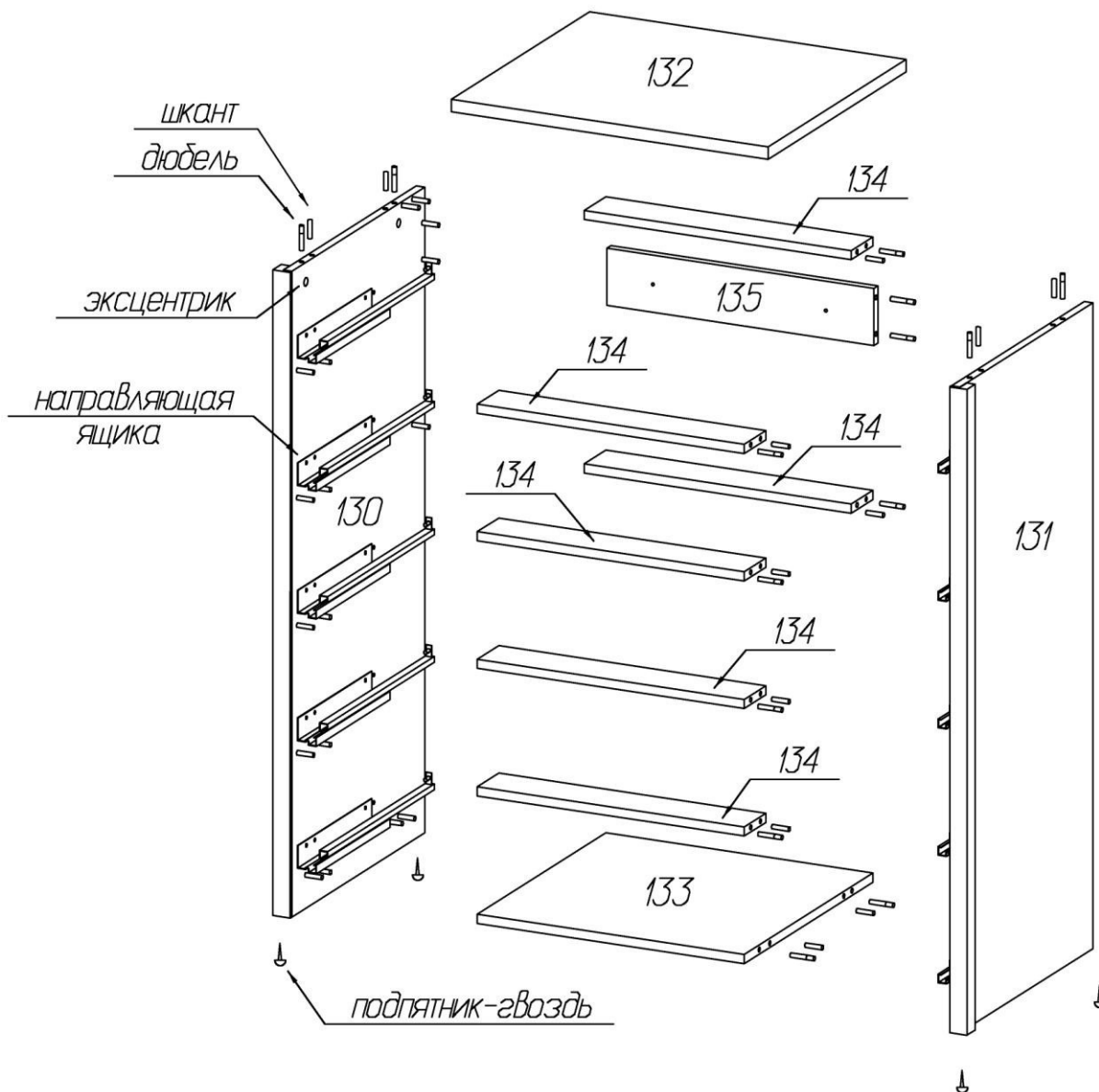


Схема сборки



**Комплектовочная ведомость деталей
комода 5 ящиков Village**

№	Наименование	Размеры			Кол., шт
		А, мм	В, мм	Т, мм	
130	Боковая стенка левая	1129	511	32	1
131	Боковая стенка правая	1129	511	32	1
132	Крышка	586	524	22	1
133	Нижний щит	494	488	16	1
134	Планка горизонтальная	494	82	16	6
135	Задняя планка	494	100	16	1
136	Фасад ящика малого	488	164	16	1
137	Фасад ящика большого	488	200	16	4
	Боковая стенка ящика малого	450	124	16	2
	Передняя стенка ящика малого	454	110	16	1
	Задняя стенка ящика малого	454	110	16	1
	Боковая стенка ящика большого	450	158	16	8
	Передняя стенка ящика большого	454	144	16	4
	Задняя стенка ящика большого	454	144	16	4
	Дно ящика	468	448	3,2	5
	Задняя стенка	508	400	3,2	1
	Задняя стенка	508	675	3,2	1

**Комплектовочная ведомость фурнитуры
комода 5 ящиков Village**

№	Номенклатура	Количество
1	Винт 4x20 впотай оцинк. крест ГОСТ 17475-80 шт	5
2	Винт 6x25 впотай оц. ГОСТ 17475 шт	10
3	Дюбель DU 644 под муфту шт	24
4	Дюбель-полипропил, 8x50 шт	2
5	Заглушка - самоклейка d=14мм шт	40
6	Заглушка - самоклейка d=18мм шт	12
7	Конфирмат-винт 7x50 шт	40
8	Конфирмат-ключ 4 Z шт	1
9	Направляющая Quadro 450мм компл	5
10	Подпятник - гвоздь шт	4
11	Скрепка заднего полка шт	6
12	Уголок мебельный с шурупом шт	10
13	Шкант мебельный 8x30 шт	20
14	Шурупы 3,0x20 впотай оц ГОСТ 1145-80 шт	70
15	Шурупы 4,0x60 впотай оц шт	2
16	Шурупы 6,3x10,5 крепежный шт	40
17	Эксцентрик Rastex 15/16 шт	24

Рекомендации по правилам эксплуатации и уходу за мебелью

1. Мебель рекомендуется эксплуатировать в проветриваемых помещениях с температурой воздуха не ниже +10°C и относительной влажностью воздуха 50-80%
2. Мебель не следует устанавливать на неровном полу, близко к сырým и холодным стенам или источникам тепла.
3. В мебели, имеющей крепление болтами, винтами, шурупами, при ослаблении соединений необходимо периодически подвëртывать гайки, винты, шурупы.
4. Для предотвращения покоробленности двери следует держать закрытыми.
5. Мебель перевозимую в условиях минусовой температуры, при установке в помещении следует протереть сухой, мягкой тканью как снаружи. Так и внутри, во избежание образования белых пятен на поверхности лаковой пленки в результате образование конденсата.
6. Мебель должна быть защищена от прямого попадания солнечных лучей во избежание ухудшения внешнего вида.
7. На поверхность мебели не следует ставить горячие предметы.
8. Удаление пыли с поверхности мебели следует производить сухой мягкой тканью или специально предназначенными для этого салфетками.
9. Удаление пятен с поверхности мебели следует производить тампоном из мягкой ткани, смоченной в специальных составах для чистки и освежения мебели в соответствии с рекомендациями по их использованию.
10. Для удаления загрязнения с зеркал и стекол рекомендуется применять предназначенные для этой цели жидкости.
11. Не применяйте для чистки фурнитуры чистящие средства, а только протирайте ее мягкой тканью.
12. Максимальная нагрузка на ящик не более 5кг, на крышку не более 10кг при условии ее равномерного распределения.

Гарантии изготовителя

Предприятие-изготовитель гарантирует покупателю сохранность всех качественных показателей, обусловленных ТР ТС 025/2012, при соблюдении правил сборки, установки и эксплуатации мебели. И оставляет за собой право изменения конструкции изделия.

За механические повреждения, возникшие во время транспортировки, сборки или хранения, предприятие-изготовитель ответственности не несет.

Претензии по качеству мебели должны направляться в магазин, где приобретена мебель, с приложением товарного чека. Претензии принимаются в течение гарантийного срока-24 месяца со дня приобретения мебели.

Срок службы мебели 10 лет.

По дефектам, возникшим из-за несоблюдения покупателем правил эксплуатации и ухода за мебелью, претензии не принимаются.

**ООО «ИНТЕРА»
156008, г. Кострома,
ул. Поселковая, д.33, лит. А1, пом.1**