



Обстановочка!

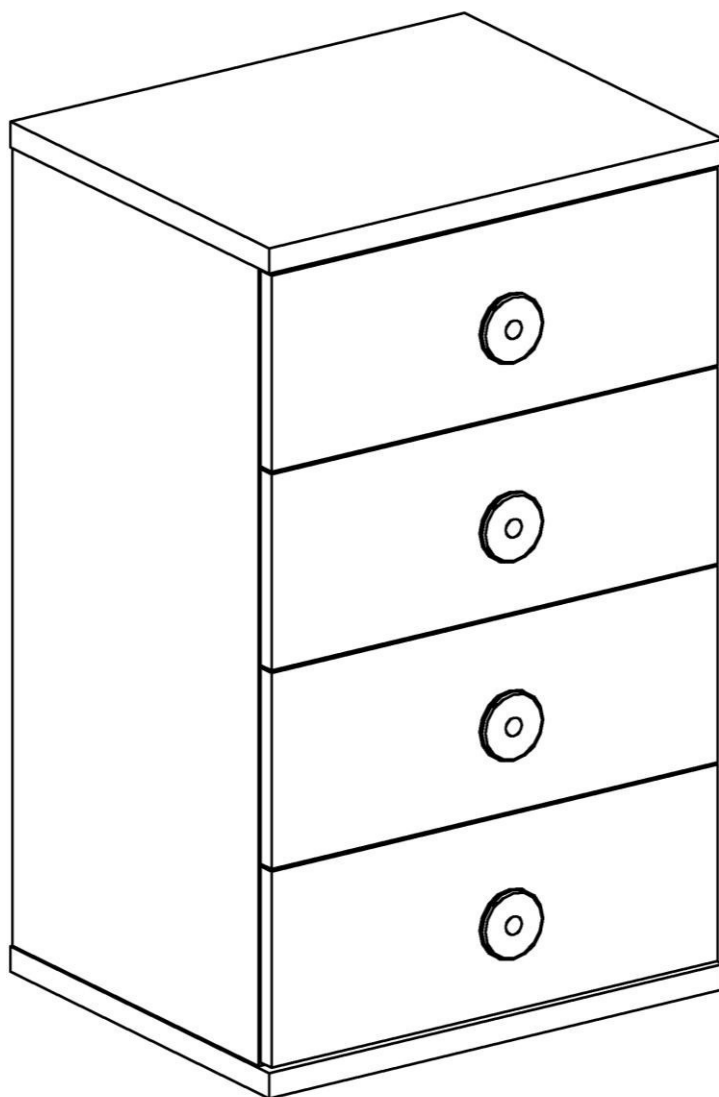
WWW.OGOGO.RU



ООО «Интера»

Инструкция  
по сборке и эксплуатации изделий мебели

**Комод YUMMY 4 ящика**



## К сведению покупателя

*Сборку и установку изделия рекомендуется доверить специалистам, обладающим достаточными знаниями и навыками.*

Для удобства транспортировки и предохранения от повреждений мебель поставляют в разобранном виде. На каждом пакете имеется маркировка с указанием названия изделия, перечень входящих в данный пакет деталей, их размеры и количество, а также номера этих деталей, которые соответствуют номерам в комплектовочной ведомости и на схемах сборки. Для крепления фурнитуры на деталях имеются отверстия и наколки.

### Правила сборки

Сборку следует производить на ровном полу, покрытом тканью или бумагой во избежание повреждения кромок и загрязнения мебели. Сборку корпуса рекомендуется производить в горизонтальном положении, устанавливая детали лицевыми кромками вниз. Необходимо соблюдать осторожность, чтобы не повредить лакированные поверхности, в сборке крупногабаритных изделий должны участвовать не менее 2-х человек. Детали при сборке необходимо закреплять прочно, не допуская их качания. Для сборки потребуется рулетка длиной 3 метра, молоток, отвертки.

### Подготовка к сборке

Проверить комплектность каждого пакета по имеющейся на них маркировке.

Проверить наличие фурнитуры и метизов, при необходимости протереть их.

**ВНИМАНИЕ!** Перед началом сборки необходимо **внимательно изучить инструкцию** и определить расположение деталей в изделии в соответствии со схемами сборки.

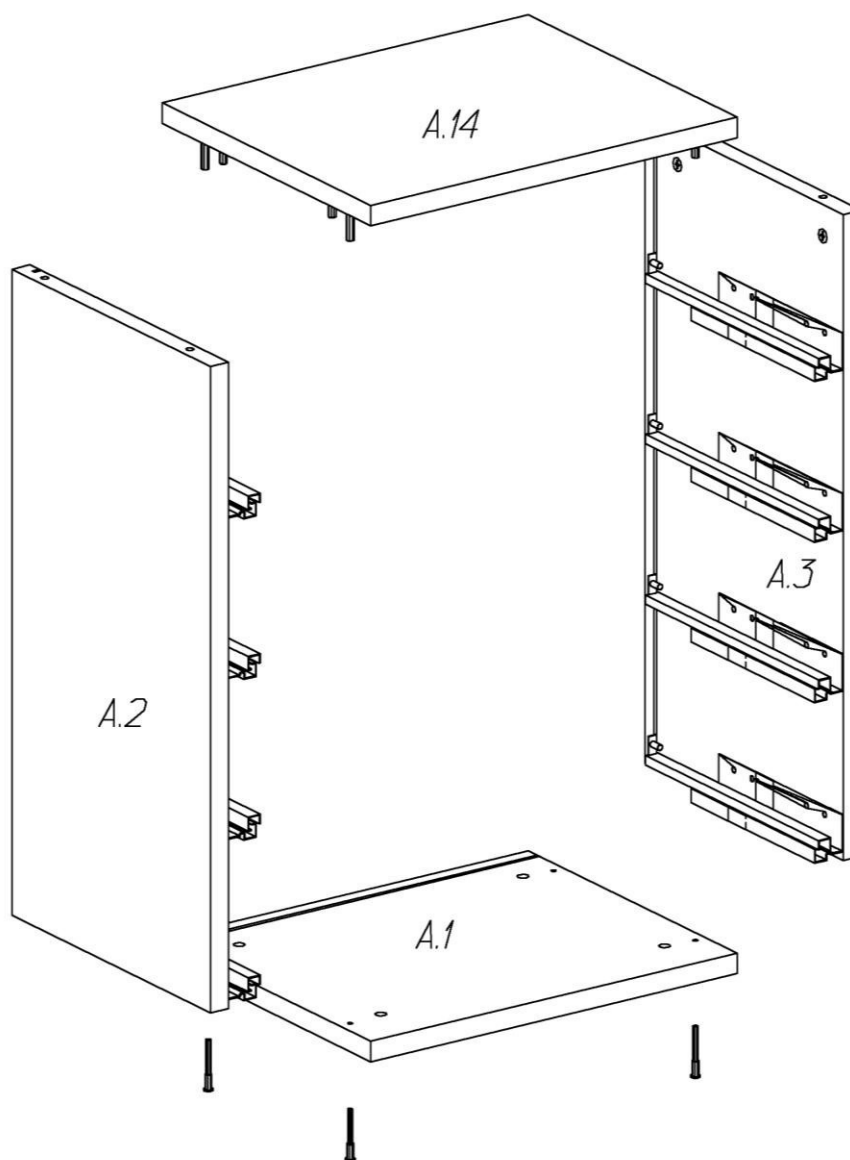
#### Комод YUMMY 4 ящика Комплектовочная ведомость фурнитуры

№	Номенклатура	Количество	Ед.изм.
1	Винт 6x25 впотай оц. ГОСТ 17475	12	шт.
2	Дюбель DU 232 ввинчиваемый ф5	4	шт.
3	Дюбель полипропилен. 8x50	2	шт.
4	Заглушка -самоклейка d=14 мм (корпус 16мм)	40	шт.
5	Заглушка -самоклейка d=14 мм (корпус 22мм)	8	шт.
6	Заглушка -самоклейка d=18 мм (корпус 22мм)	4	шт.
7	Конфирмат-винт 7x50	36	шт.
8	Конфирмат-ключ 4 Z	1	шт.
9	Направляющая VECTOR MS 300мм плавное закр	4	компл.
10	Опора регулируемая LEVELLER	4	шт.
11	Подвеска № 349	2	шт.
12	Ручка кнопка Бонито	4	шт.
13	Саморез 4,2x16 с прессшайбой	2	шт.
14	Уголок мебельный с шурупом	8	шт.
15	Шкант мебельный 8x30	4	шт.
16	Шурупы 3,0x20 впотай оц ГОСТ 1145-79	24	шт.
17	Шурупы 4,0x50 полукруг.	2	шт.
18	Шурупы 6,3x10,5 крепежный для направляющих	24	шт.
19	Эксцентрик Rastex 15/22	4	шт.

**Комод YUMMY 4 ящика**  
**Комплектовочная ведомость деталей**

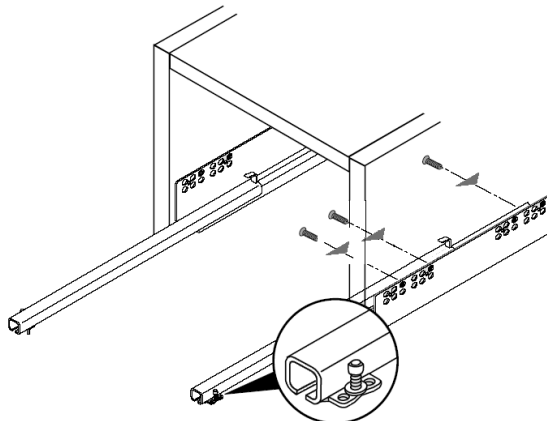
№	Наименование	Кол.	Размеры		
			А	В	Т
А.1	Нижний щит	1	452	368	22
А.2	Стенка вертикальная левая	1	692	350	22
А.3	Стенка вертикальная правая	1	692	350	22
А.14	Крышка	1	452	368	22
31	Ящика стенка боковая	8	300	124	16
26	Ящика стенка задняя	4	364	110	16
27	Ящика стенка передняя	4	364	110	16
	Дно ящика	4	378	298	3,2
	Задняя стенка	1	707	419	3,2

***Сборка корпуса***



1. На стенках вертикальных **A.2, A.3**:

- в отверстия диаметром 15 мм установить эксцентрики, таким образом, чтобы стрелка была повернута в сторону кромки;
- шурупами 6,3x10,5 закрепить направляющие: первое отверстие на стенке вертикальной совместить с третьим отверстием в верхнем ряду на направляющей;



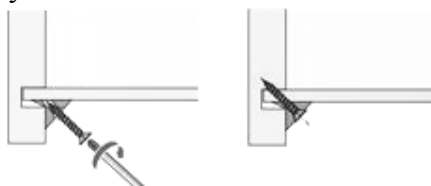
2. На крышке **A.14** в отверстия диаметром 5мм ввернуть дюбели DU 232 (длинные), в соседние отверстия диаметром 8 мм вставить шканты.

3. На нижнем щите **A.1** в отверстия вставить ножки.

4. В отверстия на полках **A.7** установить врезные полкодержатели VB 135.

5. Собрать нижнее отделение:

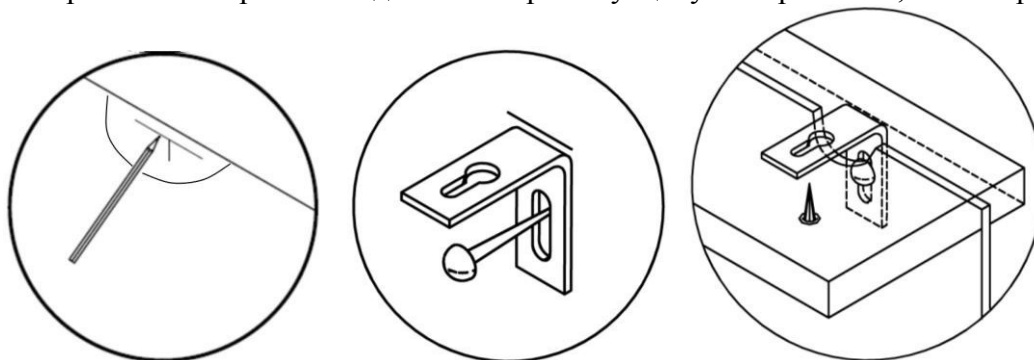
- стенки вертикальные **A.2, A.3** соединить с крышкой **A.14** так, чтобы дюбели стяжек и шканты вошли в соответствующие им отверстия; затянуть эксцентрики, повернув их на 180 градусов
- вставить заднюю стенку в пазы, вырезы в задней стенке располагаются сверху;
- нижний щит **A.1** закрепить конфирматами 7x50 к стенкам вертикальным **A.2, A.3**;
- собранный корпус проверить на прямоугольность, сравнивая диагонали (их длины должны быть равны); прямоугольное положение корпуса зафиксировать с помощью мебельных уголков с шурупами.



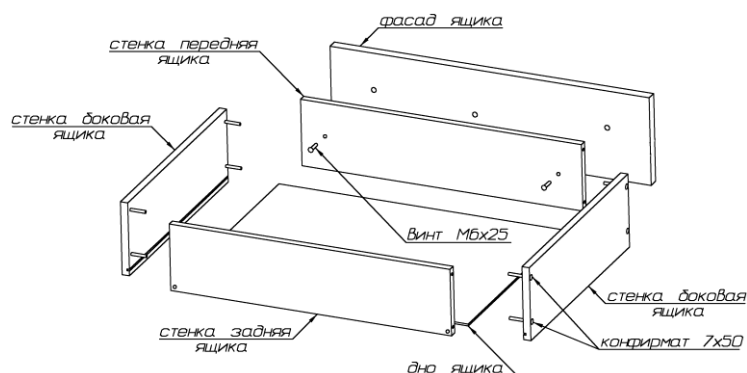
6. Установить комод на место и отрегулировать высоту ножек через отверстия в нижнем щите.



7. Во избежание опрокидывания рекомендуется закрепить изделие к стене. Для чего через вырезы в задней стенке сделать отметки на стене. Отодвинуть изделие, при помощи шурупов 4,0x50мм и дюбелей 8x50 закрепить на стене подвески № 349. Пододвинуть комод так, чтобы подвески, пройдя через вырезы в задней стенке, оказались под крышкой. Закрепить подвески к верхнему щиту саморезами 4,2x16 с прессшайбой.

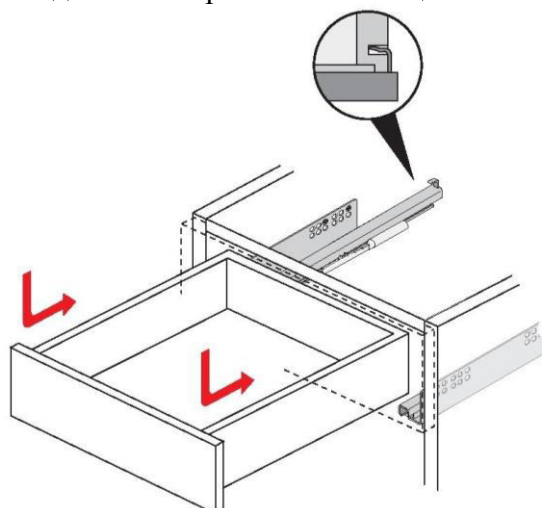


8. Собрать ящики



- присоединить боковые стенки ящика к передней и задней стенкам при помощи конфирматов 7x50, пазы боковых стенок должны быть ориентированы внутрь ящика;
- вставить дно в пазы, закрепить его шурупами 3x20 к передней и задней стенкам;
- на фасадной стенке винтом М6х25 закрепить ручку;
- закрепить фасад к передней стенке, ввернув винты М6х25 в установленные на фасадной стенке муфты.

Выдвижной ящик вставляется под наклоном, сверху в выдвинутые направляющие шины. Два отверстия в задней стенке принимают задние крюки. Придавливая выдвижной ящик вниз, его соединяют с цапфами, которые должны войти в отверстия в нижней кромке боковых стенок ящика. Положение ящика по высоте настраивают винтом, расположенным под нижней кромкой бока ящика.



9. Закрывать видимые отверстия и крепления заглушками-самоклейками.

## ***Рекомендации по правилам эксплуатации и уходу за мебелью***

Максимальная допустимая нагрузка

на крышку – 5 кг

на ящик – 5 кг

1. Мебель рекомендуется эксплуатировать в проветриваемых помещениях с температурой воздуха не ниже +10°C и относительной влажностью воздуха 50-80%
2. Мебель не следует устанавливать на неровном полу, близко к сырým и холодным стенам или источникам тепла.
3. В мебели, имеющей крепление болтами, винтами, шурупами, при ослаблении соединений необходимо периодически подвëртывать гайки, винты, шурупы.
4. Мебель, перевозимую в условиях минусовой температуры, при установке в помещении следует протереть сухой, мягкой тканью как снаружи, так и внутри, во избежание появления белых пятен на поверхности лаковой пленки в результате образования конденсата.
5. Мебель должна быть защищена от прямого попадания солнечных лучей во избежание ухудшения внешнего вида.
6. На поверхность мебели не следует ставить горячие предметы.
7. Удаление пыли с поверхности мебели следует производить сухой мягкой тканью или специально предназначенными для этого салфетками.
8. Удаление пятен с поверхности мебели следует производить тампоном из мягкой ткани, смоченной в специальных составах для чистки и освежения мебели в соответствии с рекомендациями по их использованию.
9. Не применяйте для чистки фурнитуры чистящие средства, а только протирайте ее мягкой тканью.

### ***Гарантии изготовителя***

Предприятие-изготовитель гарантирует покупателю сохранность всех качественных показателей, обусловленных ТР ТС 025/2012, при соблюдении правил сборки, установки и эксплуатации мебели. Изготовитель оставляет за собой право изменения конструкции изделия.

За механические повреждения, возникшие во время транспортировки, сборки или хранения, предприятие-изготовитель ответственности не несет.

Претензии по качеству мебели должны направляться в магазин, где приобретена мебель, с приложением товарного чека. Претензии принимаются в течение гарантийного срока-24 месяца со дня приобретения мебели.

Срок службы мебели 10 лет.

По дефектам, возникшим из-за несоблюдения покупателем правил эксплуатации и ухода за мебелью, претензии не принимаются.

***Наш адрес: 156008, г. Кострома, ул. Поселковая, д.33, лит.А1, пом.1***