



Обстановочка!

WWW.OGOGO.RU



белый



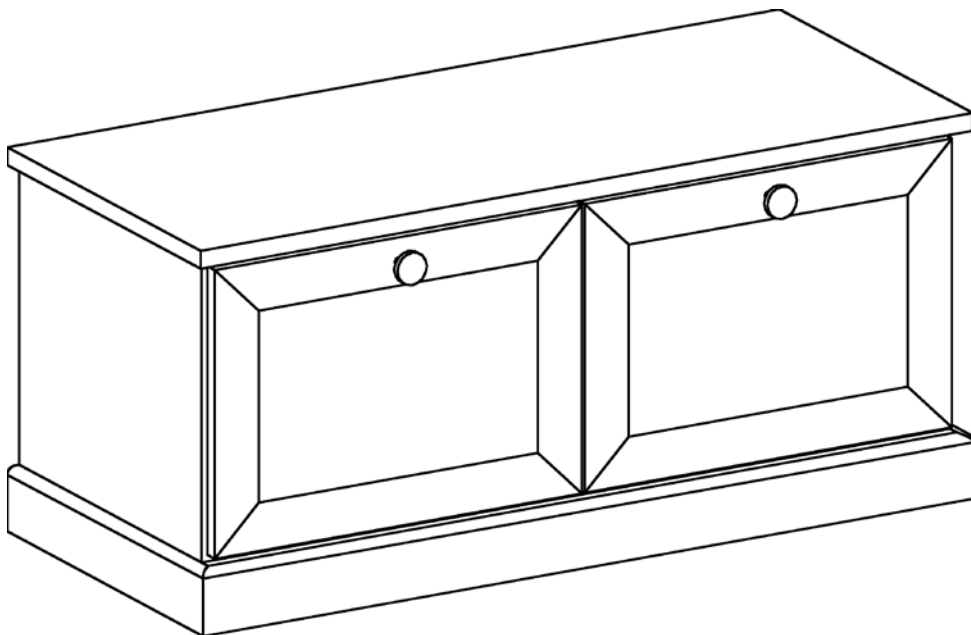
4 620070 481439

ООО «ИНТЕРА»

Инструкция
по сборке и эксплуатации изделий мебели

Набор мебели «Caprio»

Тумба для обуви низкая



К сведению покупателя

Сборку и установку изделия рекомендуется доверить специалистам, обладающим достаточными знаниями и навыками.

Для удобства транспортировки и предохранения от повреждений мебель поставляют в разобранном виде. На каждом пакете имеется маркировка с указанием названия изделия, перечень входящих в данный пакет деталей, их размеры и количество, а также номера этих деталей, которые соответствуют номерам в комплектовочной ведомости и на схемах сборки. Для крепления фурнитуры на деталях имеются отверстия и накладки.

Правила сборки

Сборку следует производить на ровном полу, покрытом тканью или бумагой во избежание повреждения кромок и загрязнения мебели. Сборку корпуса рекомендуется производить в горизонтальном положении, устанавливая детали лицевыми кромками вниз. Необходимо соблюдать осторожность, чтобы не повредить лакированные поверхности, в сборке крупногабаритных изделий должны участвовать не менее 2-х человек. Детали при сборке необходимо закреплять прочно, не допуская их качания. Для сборки потребуется прямоугольный треугольник или шнур длиной 2-3 метра, молоток, отвертки, строительный уровень, дрель или перфоратор.

Подготовка к сборке

Проверить комплектность каждого пакета по имеющейся на них маркировке.

ВНИМАНИЕ! Не рекомендуется одновременно вынимать детали из всех пакетов во избежание их смешивания.

Проверить наличие фурнитуры и метизов, при необходимости протереть их.

ВНИМАНИЕ! Перед началом сборки необходимо **внимательно изучить инструкцию** и определить расположение деталей в изделии в соответствии со схемами сборки.

Порядок сборки

1. В верхний щит (23), нижний щит (24), планки цокольные (10), (11) в имеющиеся отверстия установить эксцентрики, таким образом, чтобы стрелка была повернута в сторону отверстия в торце.
В установленные муфты эксцентриковых стяжек на боковых стенках (20), (21), нижнем щите (24) ввернуть дюбели DU 644, в соседние отверстия установить шканты (рис.1).
2. Установить монтажные планки петель на боковые стенки (20) и (21) с помощью комплектных винтов.
3. Установить штки полкодержателей в отверстия на боковых стенках (20), (21) и перегородке (22). На полки (29) установить врезные полкодержатели (рис.2).
4. На внутренней стороне дверей в гнезда установить чашки петель и закрепить их шурупами 3,5x13мм. Дополнительная информация указана в разделе по установке и регулировке дверей.

5. Установить опоры на боковые стенки (20), (21) и на планку цокольную (11) с помощью шурупов 3,5x13мм.

6. Присоединить к перегородке (22) горизонтальный щит (23) и нижний щит (24) с помощью конфирмат-винтов.

7. К нижнему щиту (24) присоединить цокольные планки (10), (11) так, чтобы дюбели вошли в предназначенные для них отверстия. Затянуть эксцентрики, повернув их на 180 градусов. Закрепить планки между собой конфирмат-винтом.

8. К получившейся конструкции присоединить справа и слева боковые стенки (20) и (21) с помощью эксцентриковых стяжек и конфирмат-винтов. Затянуть эксцентрики, повернув их на 180 градусов.

9. Установить переднюю цокольную планку (9), закрепив ее к боковым стенкам и цокольной планке (11) конфирмат-винтами.

10. Собранный корпус проверить на прямоугольность, сравнивая диагонали (их длины должны быть равны). Заднюю стенку вставить в пазы деталей и закрепить с помощью мебельных уголков и шурупов 3,2x20мм как показано на схеме установки задних стенок.

11. Сверху присоединить крышку (25) с помощью винтов М6x25мм.

12. Установить накладки цокольные с помощью саморезов 4,2x25 с прессшайбой. Саморезы следует установить не затягивая, далее выровнять накладки относительно друг друга так, чтобы исключить зазоры между ними, и после затянуть саморезы, зафиксировав положение накладок (рис.3).

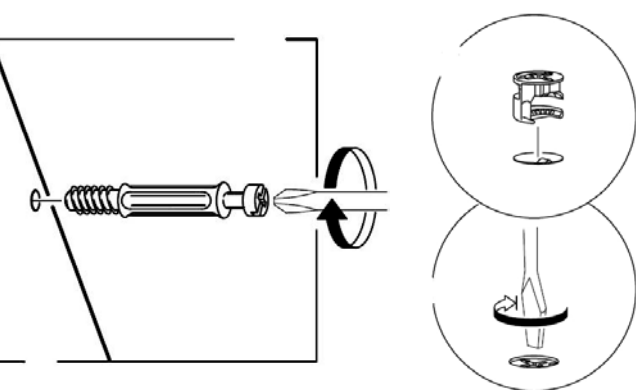


Рис. 1

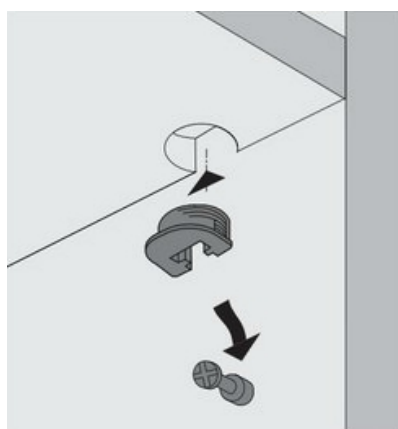


Рис. 2

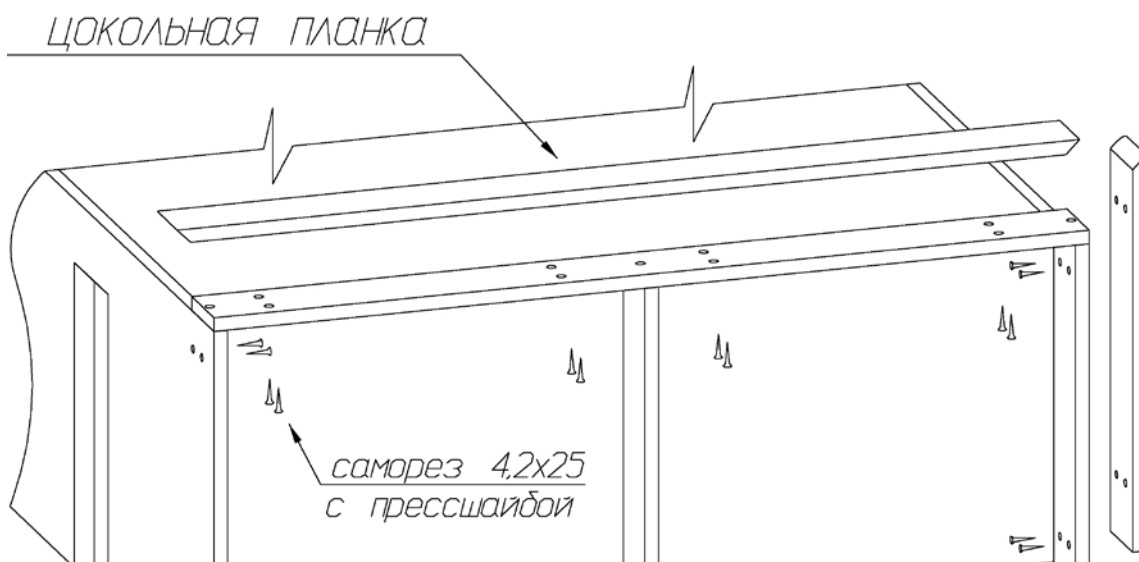
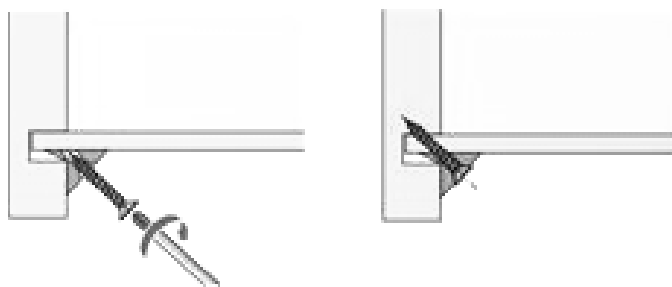
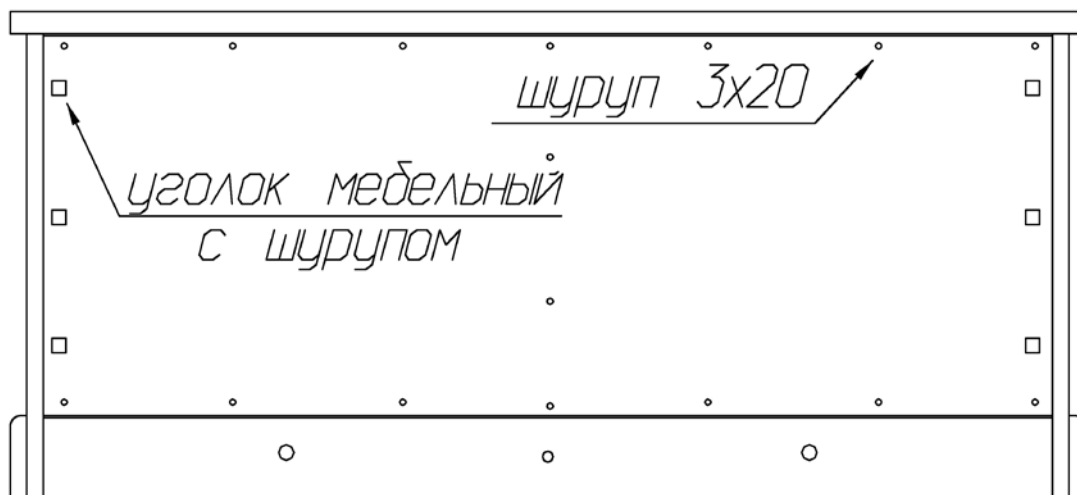


Рис. 3



13. Навесить и отрегулировать двери (см. схему установки и регулировки дверей).

14. Отрегулировать положение тумбы по высоте. Регулировка высоты опор осуществляется через отверстия в нижнем щите шестигранным ключом 6мм.

15. Установить ручки на двери с помощью винтов M4x25мм.

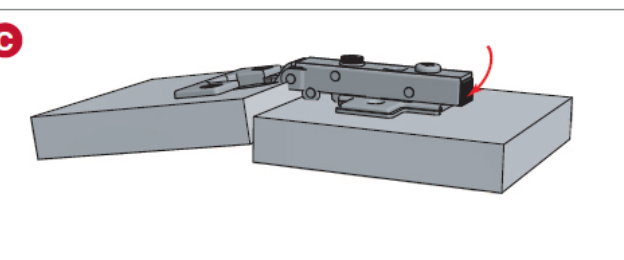
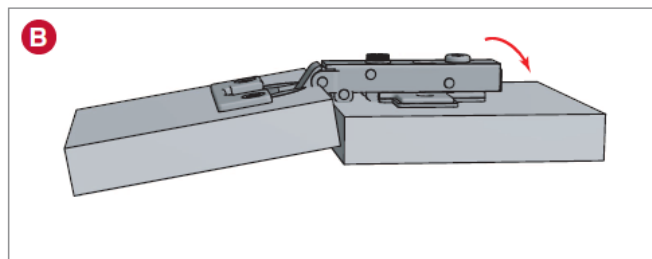
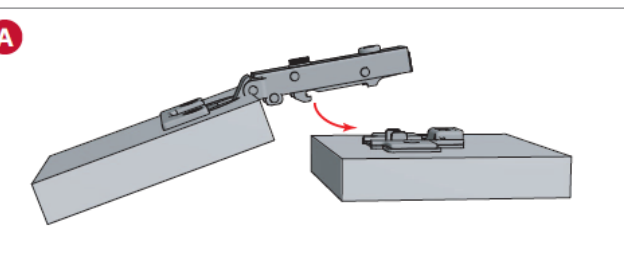
16. Установить полки (29), надев их на штоки полкодержателей до упора.

17. Закрыть видимые стяжки и отверстия для регулировки опор заглушками.

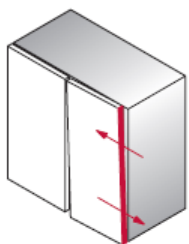
Установка дверей

Установить чашки петель в гнезда дверей с помощью шурупов 3,5x13мм.

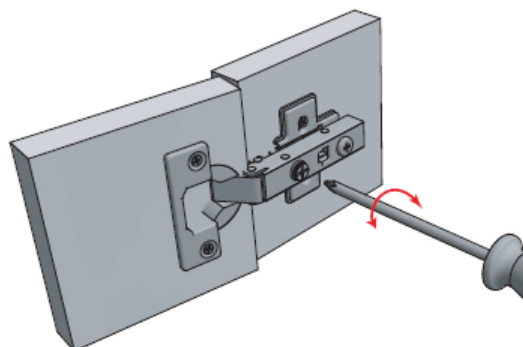
Правила по установке и регулировке петель с доводчиками



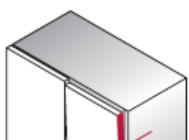
- A** Установка плеча петли на ответную планку
- B** Фиксация петли на ответной планке
- C** Снятие петли с ответной планки



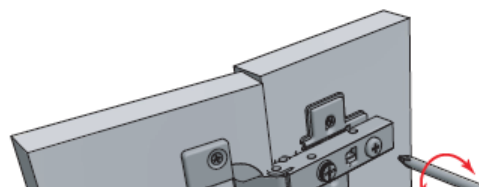
+2 ↔ -4



Регулировка фасада по ширине: от +2 до -4

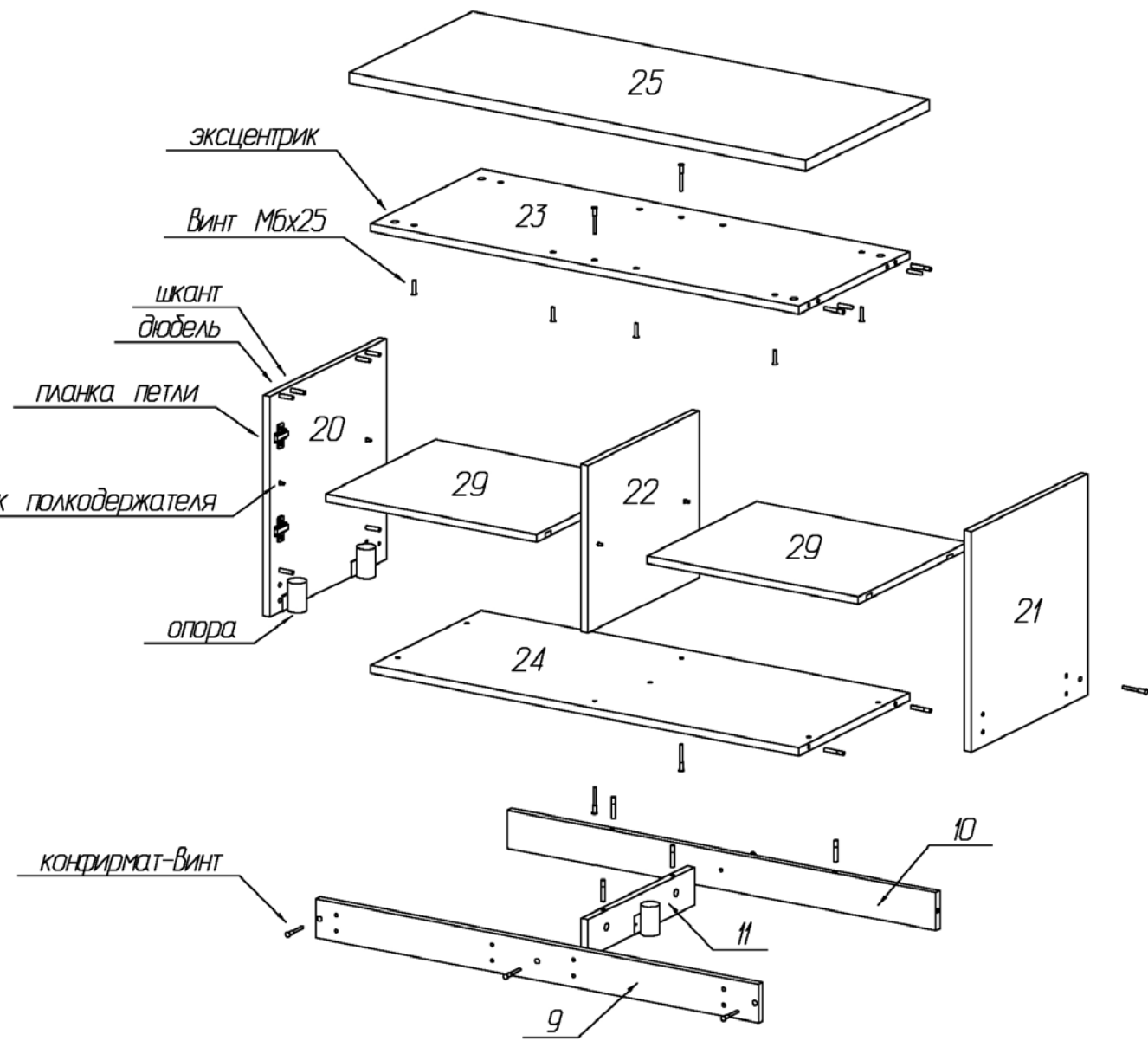


+0,4 ↔ -0,6



Регулировка фасада по глубине : от +0,4 - 0,6

Схема сборки тумбы низкой Carpio



Комплектовочная ведомость деталей тумбы низкой Caprio

№	Наименование	Размеры			Кол., шт
		А, мм	В, мм	Т, мм	
20	Боковая стенка левая	454	430	16	1
21	Боковая стенка правая	454	430	16	1
22	Перегородка	344	410	16	1
23	Верхний щит	988	410	16	1
24	Нижний щит	988	410	16	1
29	Полка	486	406	16	2
9	Планка цокольная	1020	80	16	1
10	Планка цокольная	988	78	16	1
11	Планка цокольная	394	78	16	1
12	Накладка левая	462	80	16	1
13	Накладка правая	462	80	16	1
14	Накладка передняя	1052	80	16	1
25	Крышка	1052	456	22	1
	Задняя стенка	372	1002	3,2	1
71	Дверь левая	358	500	18	1
72	Дверь правая	358	500	18	1

Комплектовочная ведомость фурнитуры тумбы низкой Carpio

№	Номенклатура	Количество
1	Винт 4x25 впотай оц, шт	2
2	Винт 6x25 впотай оц. ГОСТ 17475 шт	8
3	Дюбель DU 322 арт 9 022 370 шт	8
4	Дюбель DU 644 под муфту шт	12
5	Заглушка -самоклейка d =14мм шт	12
6	Заглушка -самоклейка d =18мм шт	14
7	Конфирмат-винт 7x50 шт	10
8	Конфирмат-ключ 4 Z шт	1
9	Ключ шестигранн. L-обр. 6мм шт	1
10	Ножка накл. с металл. подпятн. шт	5
11	Петля МН.314.31.S08.N полунакладная с доводчиком шт	4
12	Планка монтаж. МР.302.Н2. Н=2 шт	4
13	Полкодержатели VB135 с фиксатором шт	8
14	Ручка-кнопка LIMA 161 матовая черная шт	2
15	Саморез 4,2x25 с прессшайбой острый шт	16
16	Уголок мебельный с шурупом шт	6
17	Шкант мебельный 8x30 шт	4
18	Шурупы 3,0x20 впотай оц ГОСТ 1145-80 шт	25
19	Шурупы 3,5x13 впотай оц ГОСТ 1145-80 шт	18
20	Эксцентрик Rastex 15/16 шт	12

Рекомендации по правилам эксплуатации и уходу за мебелью

1. Мебель рекомендуется эксплуатировать в проветриваемых помещениях с температурой воздуха не ниже +10°C и относительной влажностью воздуха 50-80%
2. Мебель не следует устанавливать на неровном полу, близко к сырým и холодным стенам или источникам тепла.
3. В мебели, имеющей крепление болтами, винтами, шурупами, при ослаблении соединений необходимо периодически подвëртывать гайки, винты, шурупы.
4. Для предотвращения покоробленности двери следует держать закрытыми.
5. Мебель перевозимую в условиях минусовой температуры, при установке в помещении следует протереть сухой, мягкой тканью как снаружии. Так и внутри, во избежание образования белых пятен на поверхности лаковой пленки в результате образование конденсата.
6. Мебель должна быть защищена от прямого попадания солнечных лучей во избежание ухудшения внешнего вида.
7. На поверхность мебели не следует ставить горячие предметы.
8. Удаление пыли с поверхности мебели следует производить сухой мягкой тканью или специально предназначенными для этого салфетками.
9. Удаление пятен с поверхности мебели следует производить тампоном из мягкой ткани, смоченной в специальных составах для чистки и освежения мебели в соответствии с рекомендациями по их использованию.
10. Для удаления загрязнения с зеркал и стекол рекомендуется применять предназначенные для этой цели жидкости.
11. Не применяйте для чистки фурнитуры чистящие средства, а только протирайте ее мягкой тканью.
12. Максимальная нагрузка на полки не должна превышать 7кг, на крышку – 80кг.

Гарантии изготовителя.

Предприятие – изготовитель гарантирует покупателю сохранность всех качественных показателей, обусловленных ТР ТС 025/2012, при соблюдении правил сборки, установки и эксплуатации мебели. Предприятие-изготовитель оставляет за собой право изменения конструкции изделия.

За механические повреждения, возникшие во время транспортировки, сборки или хранения, предприятие – изготовитель ответственности не несет.

Претензии по качеству мебели должны направляться в магазин, где приобретена мебель, с приложением товарного чека. Претензии принимаются в течение гарантийного срока – 24 месяца со дня приобретения мебели.

Срок службы мебели – 10 лет.

По дефектам, возникшим из-за несоблюдения покупателем правил эксплуатации и ухода за мебелью, претензии не принимаются.

Наш адрес: 156008, г. Кострома, ул. Поселковая, д.33, лит. А1, пом.1

ООО «ИНТЕРА»