



Обстановочка!

WWW.OGOGO.RU

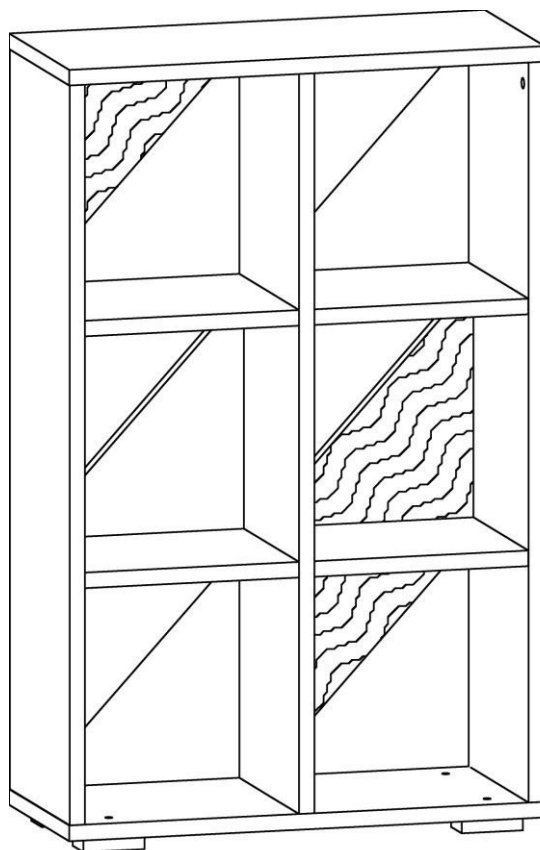


ООО «ИНТЕРА»

Инструкция
по сборке и эксплуатации изделий мебели

Набор мебели «Хено»

Стеллаж 3-ярусный



К сведению покупателя

Для удобства транспортировки и предохранения от повреждений мебель поставляют в разобранном виде. На каждом пакете имеется маркировка с указанием названия изделия, перечень входящих в данный пакет деталей, их размеры и количество, а также номера этих деталей, которые соответствуют номерам в комплектовочной ведомости и на схемах сборки. Для крепления фурнитуры на деталях имеются отверстия и наколки.

Правила сборки

Сборку следует производить на ровном полу, покрытом тканью или бумагой во избежание повреждения кромок и загрязнения мебели. Сборку корпуса рекомендуется производить в горизонтальном положении, устанавливая детали лицевыми кромками вниз. Необходимо соблюдать осторожность, чтобы не повредить лакированные поверхности, в сборке крупногабаритных изделий должны участвовать не менее 2-х человек. Детали при сборке необходимо закреплять прочно, не допуская их качания. Для сборки потребуется прямоугольный треугольник или шнур длиной 2-3 метра, молоток и отвертка.

Подготовка к сборке

Проверить комплектность каждого пакета по имеющейся на них маркировке.

ВНИМАНИЕ! Не рекомендуется одновременно вынимать детали из всех пакетов во избежание их смешивания.

Проверить наличие фурнитуры и метизов, при необходимости протереть их.

ВНИМАНИЕ! Перед началом сборки необходимо **внимательно изучить инструкцию** и определить расположение деталей в изделии в соответствии со схемами сборки.

Установка фурнитуры

1. В боковые стенки (51), (52), перегородку (53), горизонтальные щиты (45), (46), задние стенки (47), (48), (49), (50) в имеющиеся отверстия установить эксцентрики Rastex 15\22, таким образом, чтобы стрелка была повернута в сторону отверстия в торце.
2. В установленные муфты эксцентриковых стяжек на боковых стенках (51), (52), перегородке (53), крышке (43) вернуть дюбели DU644, в соседние отверстия установить шканты (рис.1 и схема сборки).
3. На нижний щит (44) установить опоры шурупами 3,5x13мм.

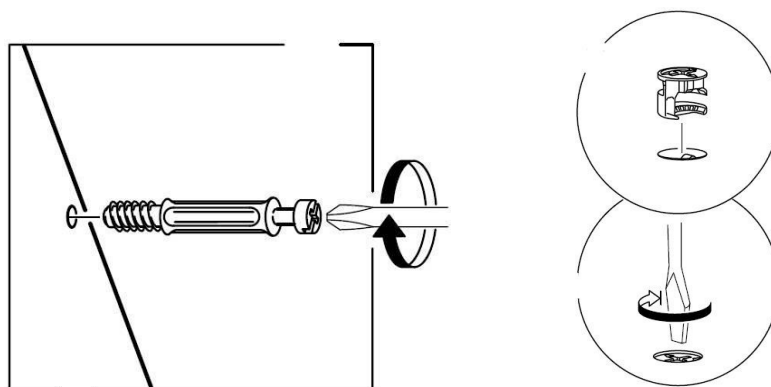


Рис. 1

Порядок сборки

Присоединить горизонтальные щиты (46) к задним стенкам (48), (50) с помощью конфирмат-винтов.

Присоединить к боковой стенке (51) горизонтальные щиты (45), (46), задние стенки (47), (50) с помощью эксцентриковых стяжек. Затянуть эксцентрики, повернув их на 180 градусов.

К получившейся конструкции присоединить аналогичным образом перегородку (53).

Присоединить к перегородке (53) горизонтальные щиты (45), (46), задние стенки (48), (49) с помощью эксцентриковых стяжек. Затянуть эксцентрики, повернув их на 180 градусов.

К получившейся конструкции присоединить аналогичным образом боковую стенку (52).

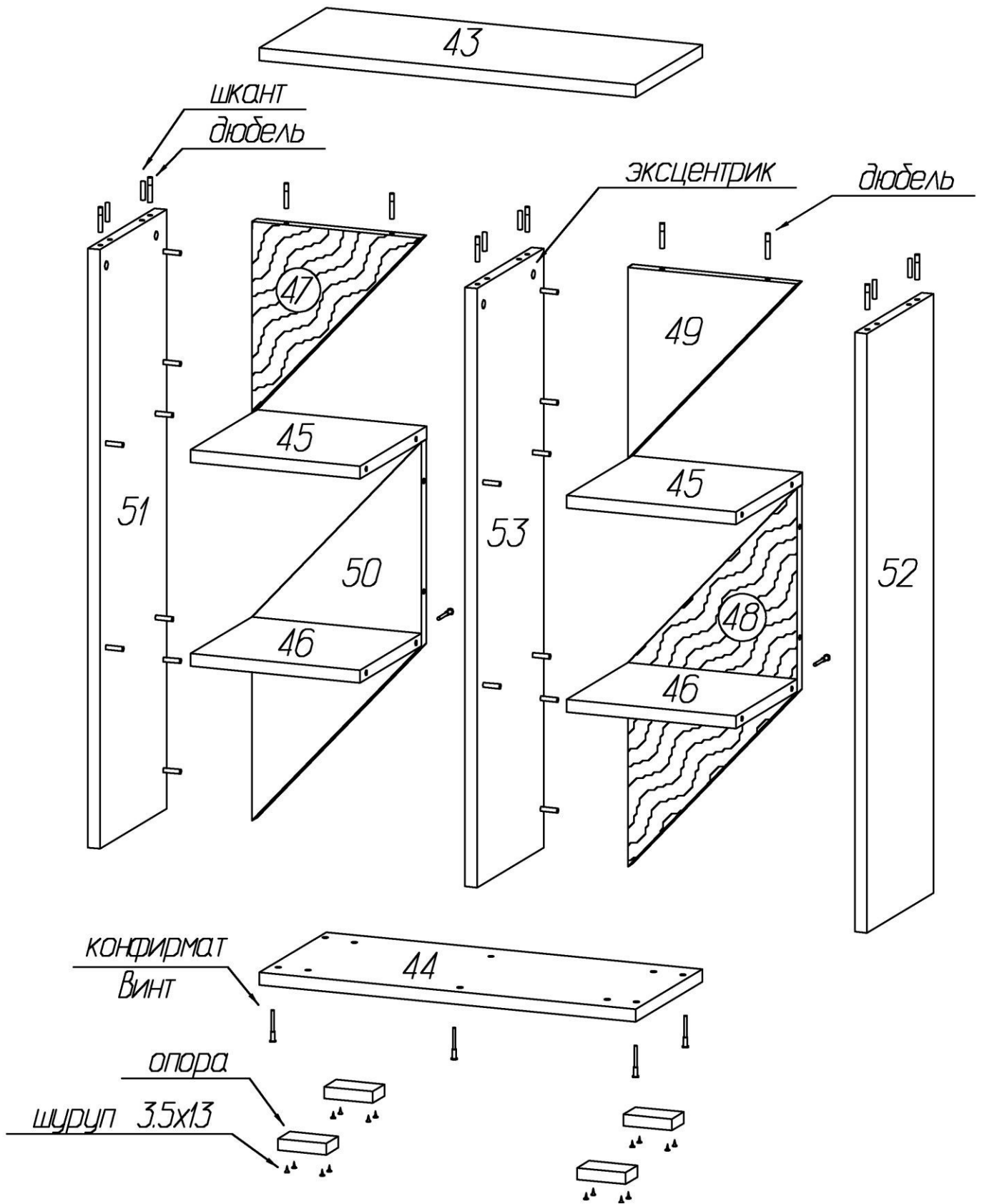
Сверху установить верхний щит (43) так, чтобы дюбели и шканты вошли в предназначенные для них отверстия. Затянуть эксцентрики, повернув их на 180 градусов.

Снизу присоединить нижний щит (44) с помощью конфирмат-винтов.

Закрывать видимые крепежи заглушками-самоклейками.

Регулировка стеллажа по высоте производится через отверстия в нижнем щите с помощью плоской отвертки.

Схема сборки



**Комплектовочная ведомость деталей
стеллажа 3-ярусного Хено**

| № | Наименование | Размеры | | | Кол., шт |
|----|-----------------------|---------|-------|-------|-------------|
| | | А, мм | В, мм | Т, мм | |
| 51 | Боковая стенка левая | 1040 | 300 | 22 | 1 |
| 52 | Боковая стенка правая | 1040 | 300 | 22 | 1 |
| 53 | Перегородка | 1040 | 300 | 22 | 1 |
| 43 | Крышка | 686 | 301 | 22 | 1 |
| 44 | Нижний щит | 686 | 301 | 22 | 1 |
| 45 | Горизонтальный щит | 308 | 299 | 22 | 2 |
| 46 | Горизонтальный щит | 308 | 276 | 22 | 2 |
| 47 | Задняя стенка | 453 | 226 | 22 | 1 |
| 48 | Задняя стенка | 712 | 241 | 22 | 1 |
| 49 | Задняя стенка | 453 | 226 | 22 | 1 |
| 50 | Задняя стенка | 712 | 241 | 22 | 1 |

**Комплектовочная ведомость фурнитуры
стеллажа 3-ярусного Хено**

| № | Номенклатура | Количество |
|---|---|------------|
| 1 | Дюбель DU 644 под муфту шт | 38 |
| 2 | Заглушка - самоклейка d=18мм шт | 26 |
| 3 | Конфирмат-винт 7x50 шт | 10 |
| 4 | Конфирмат-ключ 4 Z шт | 1 |
| 5 | Опора регулир, Н=20 90*55 шт | 4 |
| 6 | Шкант мебельный 8x30 шт | 6 |
| 7 | Шурупы 3,5x13 впотай оц ГОСТ 1145-80 шт | 16 |
| 8 | Эксцентрик Rastex 15/22 шт | 38 |

Рекомендации по правилам эксплуатации и уходу за мебелью

1. Мебель рекомендуется эксплуатировать в проветриваемых помещениях с температурой воздуха не ниже +10°C и относительной влажностью воздуха 50-80%
2. Мебель не следует устанавливать на неровном полу, близко к сырým и холодным стенам или источникам тепла.
3. В мебели, имеющей крепление болтами, винтами, шурупами, при ослаблении соединений необходимо периодически подвëртывать гайки, винты, шурупы.
4. Для предотвращения покоробленности двери следует держать закрытыми.
5. Мебель перевозимую в условиях минусовой температуры, при установке в помещении следует протереть сухой, мягкой тканью как снаружи. Так и внутри, во избежание образования белых пятен на поверхности лаковой пленки в результате образование конденсата.
6. Мебель должна быть защищена от прямого попадания солнечных лучей во избежание ухудшения внешнего вида.
7. На поверхность мебели не следует ставить горячие предметы.
8. Удаление пыли с поверхности мебели следует производить сухой мягкой тканью или специально предназначенными для этого салфетками.
9. Удаление пятен с поверхности мебели следует производить тампоном из мягкой ткани, смоченной в специальных составах для чистки и освежения мебели в соответствии с рекомендациями по их использованию.
10. Для удаления загрязнения с зеркал и стекол рекомендуется применять предназначенные для этой цели жидкости.
11. Не применяйте для чистки фурнитуры чистящие средства, а только протирайте ее мягкой тканью.
12. Максимальная нагрузка на одну полку не более 5кг.

Гарантии изготовителя

Предприятие-изготовитель гарантирует покупателю сохранность всех качественных показателей, обусловленных ТР ТС 025/2012, при соблюдении правил сборки, установки и эксплуатации мебели. И оставляет за собой право изменения конструкции изделия.

За механические повреждения, возникшие во время транспортировки, сборки или хранения, предприятие-изготовитель ответственности не несет.

Претензии по качеству мебели должны направляться в магазин, где приобретена мебель, с приложением товарного чека. Претензии принимаются в течение гарантийного срока-24 месяца со дня приобретения мебели.

Срок службы мебели 10 лет.

По дефектам, возникшим из-за несоблюдения покупателем правил эксплуатации и ухода за мебелью, претензии не принимаются.

**ООО «ИНТЕРА»
156008, г. Кострома,
ул. Поселковая, д.33, лит. А1, пом.1**