



Обстановочка!

WWW.OGOGO.RU

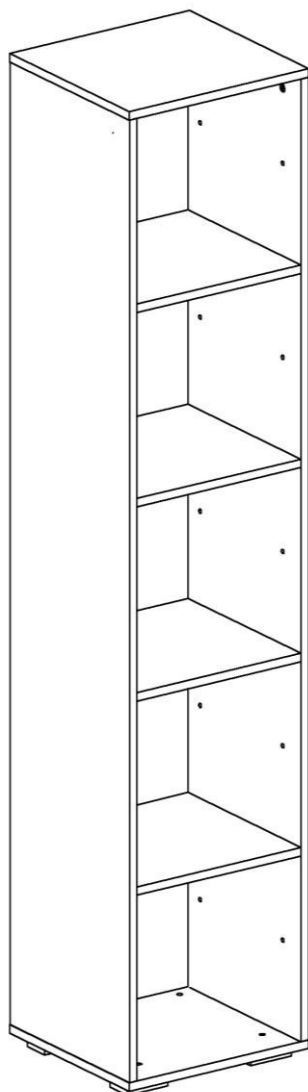


ООО «ИНТЕРА»

Инструкция  
по сборке и эксплуатации изделий мебели

**Набор мебели «Play»**

**Стеллаж 5 ярусный Play одинарный**



## **К сведению покупателя**

*Сборку и установку изделия рекомендуется доверить специалистам, обладающим достаточными знаниями и навыками.*

Для удобства транспортировки и предохранения от повреждений мебель поставляют в разобранном виде. На каждом пакете имеется маркировка с указанием названия изделия, перечень входящих в данный пакет деталей, их размеры и количество, а также номера этих деталей, которые соответствуют номерам в комплектовочной ведомости и на схемах сборки. Для крепления фурнитуры на деталях имеются отверстия и наколки.

### **Правила сборки**

Сборку следует производить на ровном полу, покрытом тканью или бумагой во избежание повреждения кромок и загрязнения мебели. Сборку корпуса рекомендуется производить в горизонтальном положении, устанавливая детали лицевыми кромками вниз. Необходимо соблюдать осторожность, чтобы не повредить лакированные поверхности, в сборке крупногабаритных изделий должны участвовать не менее 2-х человек. Детали при сборке необходимо закреплять прочно, не допуская их качания. Для сборки потребуется рулетка длиной 3 метра, молоток и отвертки.

### **Подготовка к сборке**

Проверить комплектность каждого пакета по имеющейся на них маркировке.

Проверить наличие фурнитуры и метизов, при необходимости протереть их.

**ВНИМАНИЕ!** Перед началом сборки необходимо **внимательно изучить инструкцию** и определить расположение деталей в изделии в соответствии со схемами сборки.

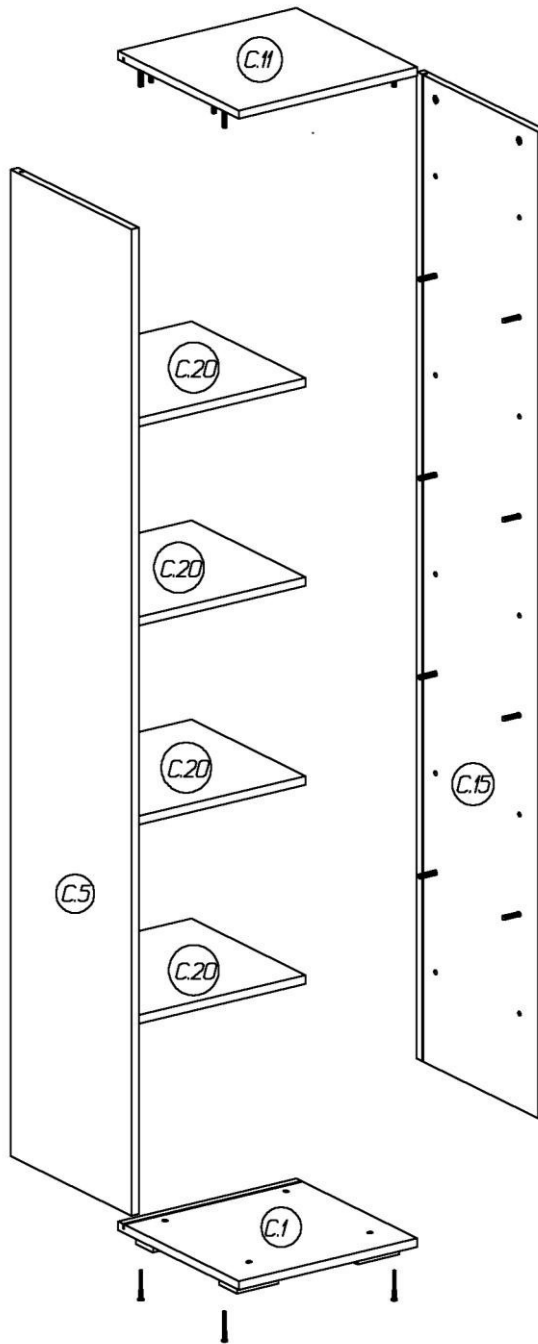
**Стеллаж 5 ярусный Play одинарный**  
**Комплектовочная ведомость деталей**

№	Наименование	Кол.	Размеры		
			А	В	Т
С.11	Верхний щит	1	390	370	16
С.1	Нижний щит	1	390	370	16
С.5	Стенка вертикальная левая	1	1824	370	16
С.15	Стенка вертикальная правая	1	1824	370	16
С.20	Стенка горизонтальная	4	356	350	16
	Задняя стенка	5	368	371	4

**Стеллаж 5 ярусный Play одинарный**  
**Комплектовочная ведомость фурнитуры**

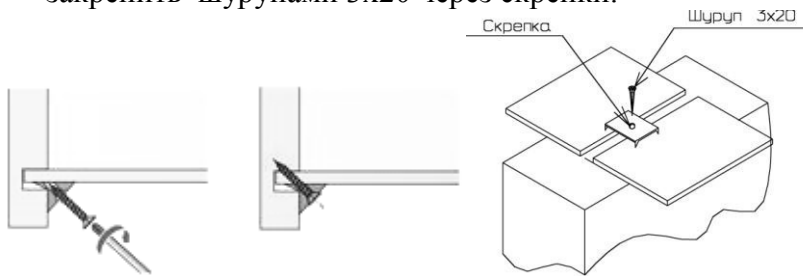
№	Номенклатура	Количество	Ед.изм.
1	Дюбель DU 232 ввинчиваемый ф5	20	шт.
2	Дюбель для крючка 8x40	2	шт.
3	Заглушка -самоклеяка d =14мм	28	шт.
4	Заглушка -самоклеяка d =18мм	20	шт.
5	Конфирмат-винт 7x50	4	шт.
6	Конфирмат-ключ 4 Z	1	шт.
7	Опора регулир, Н=20 90*55	4	шт.
8	Подвески № 349	2	шт.
9	Саморез 4,2x13 с прессшайбой	2	шт.
10	Скрепка заднего полка	12	шт.
11	Уголок мебельный с шурупом	8	шт.
12	Шкант мебельный 8x30	4	шт.
13	Шурупы 3,5x13 впотай	16	шт.
14	Шурупы 3,0x20 впотай	12	шт.
15	Шуруп - навес 5,5x50мм	2	шт.
16	Эксцентрик Rastex 15/16	20	шт.

## Сборка корпуса

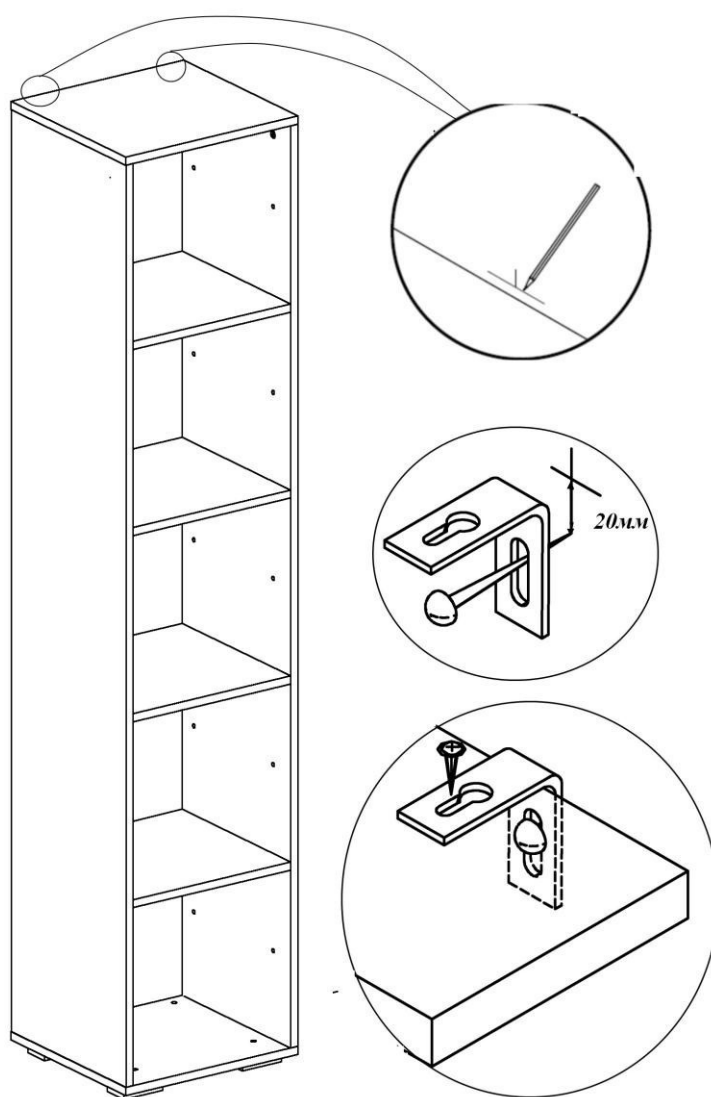


1. На стенках вертикальных **C.5, C.15**
  - в отверстия диаметром 5 мм ввернуть дюбели DU 232 эксцентриковых стяжек;
  - в отверстия диаметром 15мм установить эксцентрики, таким образом, чтобы стрелка была повернута в сторону кромки.
2. На стенках горизонтальных **C.20** в отверстия диаметром 15мм установить эксцентрики, таким образом, чтобы стрелка была повернута в сторону кромки.
3. На верхнем щите **C.12** в отверстия диаметром 5 мм ввернуть дюбели DU 232 эксцентриковых стяжек, в соседние отверстия вставить шканты.
4. На нижнем щите **C.2** шурупами 3,5x13 закрепить опоры.
5. Стенки горизонтальные **C.20** установить между стенками вертикальными **C.5** и **C.15** так, чтобы дюбели стяжек и вошли в соответствующие им отверстия. Затянуть эксцентрики, повернув их на 180 градусов.
6. Установить верхний щит **C.11** так, чтобы дюбели стяжек и шканты вошли в соответствующие им отверстия на деталях **C.5, C.15**. Затянуть эксцентрики, повернув их на 180 градусов.

7. В пазы вставить задние стенки
8. Нижний щит **C.2** закрепить к деталям **C.5, C.15** конфирматами 7x50.
9. Собранный корпус проверить на прямоугольность, сравнивая диагонали (их длины должны быть равны). Прямоугольное положение корпуса зафиксировать с помощью мебельных уголков с шурупами. Места соединения задних стенок закрепить шурупами 3x20 через скрепки.



10. Для защиты от опрокидывания шкаф рекомендуется закрепить к стене с помощью подвесок. Подвеска крепится с помощью шурупа 5,5x50 и дюбеля 8x40 к стене. К верхнему щиту подвеска крепится саморезом 4,2x13 с прессшайбой.



11. Закрыть все стяжки и неиспользуемые отверстия заглушками.
12. Отверстия с установленными муфтами на стенках вертикальных и сквозные отверстия диаметром 5 мм на перегородках предназначены для установки в стеллаж встроенных модулей: дверь Play и ящики Play.

## ***Рекомендации по правилам эксплуатации и уходу за мебелью***

Максимальная допустимая нагрузка  
на полку – 4,5 кг

1. Мебель рекомендуется эксплуатировать в проветриваемых помещениях с температурой воздуха не ниже +10°C и относительной влажностью воздуха 50-80%
2. Мебель не следует устанавливать на неровном полу, близко к сырým и холодным стенам или источникам тепла.
3. В мебели, имеющей крепление болтами, винтами, шурупами, при ослаблении соединений необходимо периодически подвëртывать гайки, винты, шурупы.
4. Для предотвращения покóробленности двери следует держать закрытыми.
5. Мебель перевозимую в условиях минусовой температуры, при установке в помещении следует протереть сухой, мягкой тканью как снаружи. Так и внутри, во избежание образования белых пятен на поверхности лаковой пленки в результате образование конденсата.
6. Мебель должна быть защищена от прямого попадания солнечных лучей во избежание ухудшения внешнего вида.
7. На поверхность мебели не следует ставить горячие предметы.
8. Удаление пыли с поверхности мебели следует производить сухой мягкой тканью или специально предназначенными для этого салфетками.
9. Удаление пятен с поверхности мебели следует производить тампоном из мягкой ткани, смоченной в специальных составах для чистки и освежения мебели в соответствии с рекомендациями по их использованию.
10. Для удаления загрязнения с зеркал и стекол рекомендуется применять предназначенные для этой цели жидкости.
11. Не применяйте для чистки фурнитуры чистящие средства, а только протирайте ее мягкой тканью.

## **Гарантии изготовителя**

Предприятие-изготовитель гарантирует покупателю сохранность всех качественных показателей, обусловленных ТР ТС 025/2012, при соблюдении правил сборки, установки и эксплуатации мебели. И оставляет за собой право изменения конструкции изделия.

За механические повреждения, возникшие во время транспортировки, сборки или хранения, предприятие-изготовитель ответственности не несет.

Претензии по качеству мебели должны направляться в магазин, где приобретена мебель, с приложением товарного чека. Претензии принимаются в течение гарантийного срока-24 месяца со дня приобретения мебели.

Срок службы мебели 10 лет.

По дефектам, возникшим из-за несоблюдения покупателем правил эксплуатации и ухода за мебелью, претензии не принимаются.

**ООО «ИНТЕРА»  
156008, г. Кострома,  
ул. Поселковая, д.33, лит. А1, пом.1**