



Обстановочка!

WWW.OGOGO.RU

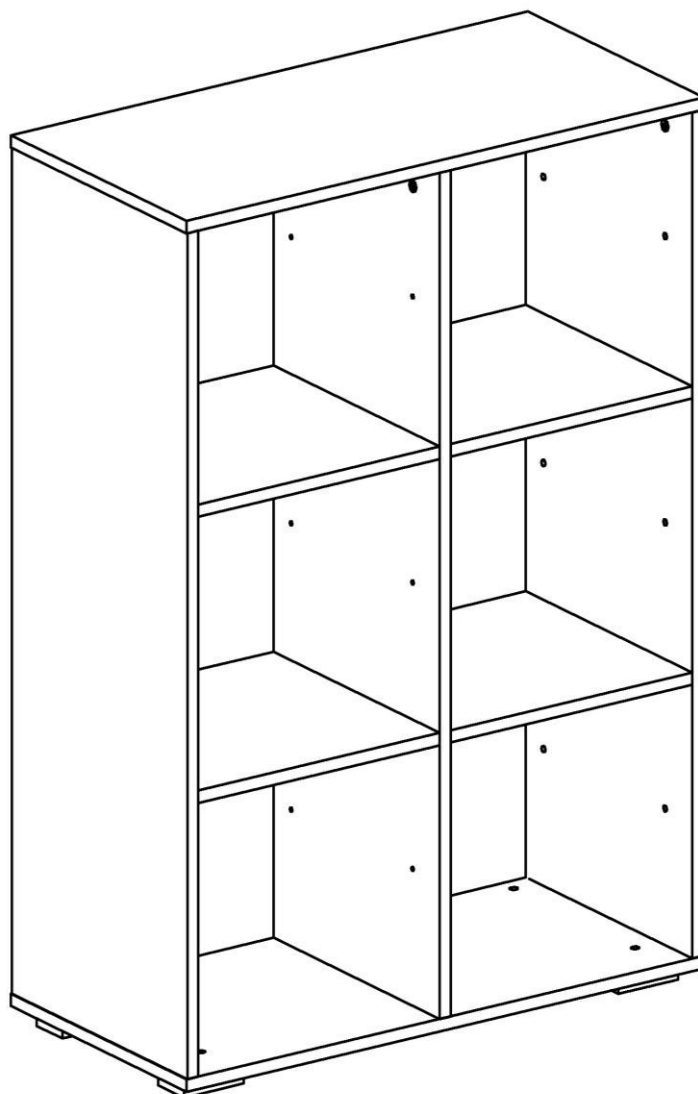


ООО «ИНТЕРА»

Инструкция
по сборке и эксплуатации изделий мебели

Набор мебели «Play»

Стеллаж 3 ярусный Play двойной



К сведению покупателя

Сборку и установку изделия рекомендуется доверить специалистам, обладающим достаточными знаниями и навыками.

Для удобства транспортировки и предохранения от повреждений мебель поставляют в разобранном виде. На каждом пакете имеется маркировка с указанием названия изделия, перечень входящих в данный пакет деталей, их размеры и количество, а также номера этих деталей, которые соответствуют номерам в комплектовочной ведомости и на схемах сборки. Для крепления фурнитуры на деталях имеются отверстия и накладки.

Правила сборки

Сборку следует производить на ровном полу, покрытом тканью или бумагой во избежание повреждения кромок и загрязнения мебели. Сборку корпуса рекомендуется производить в горизонтальном положении, устанавливая детали лицевыми кромками вниз. Необходимо соблюдать осторожность, чтобы не повредить лакированные поверхности, в сборке крупногабаритных изделий должны участвовать не менее 2-х человек. Детали при сборке необходимо закреплять прочно, не допуская их качания. Для сборки потребуется рулетка длиной 3 метра, молоток и отвертки.

Подготовка к сборке

Проверить комплектность каждого пакета по имеющейся на них маркировке.

Проверить наличие фурнитуры и метизов, при необходимости протереть их.

ВНИМАНИЕ! Перед началом сборки необходимо **внимательно изучить инструкцию** и определить расположение деталей в изделии в соответствии со схемами сборки.

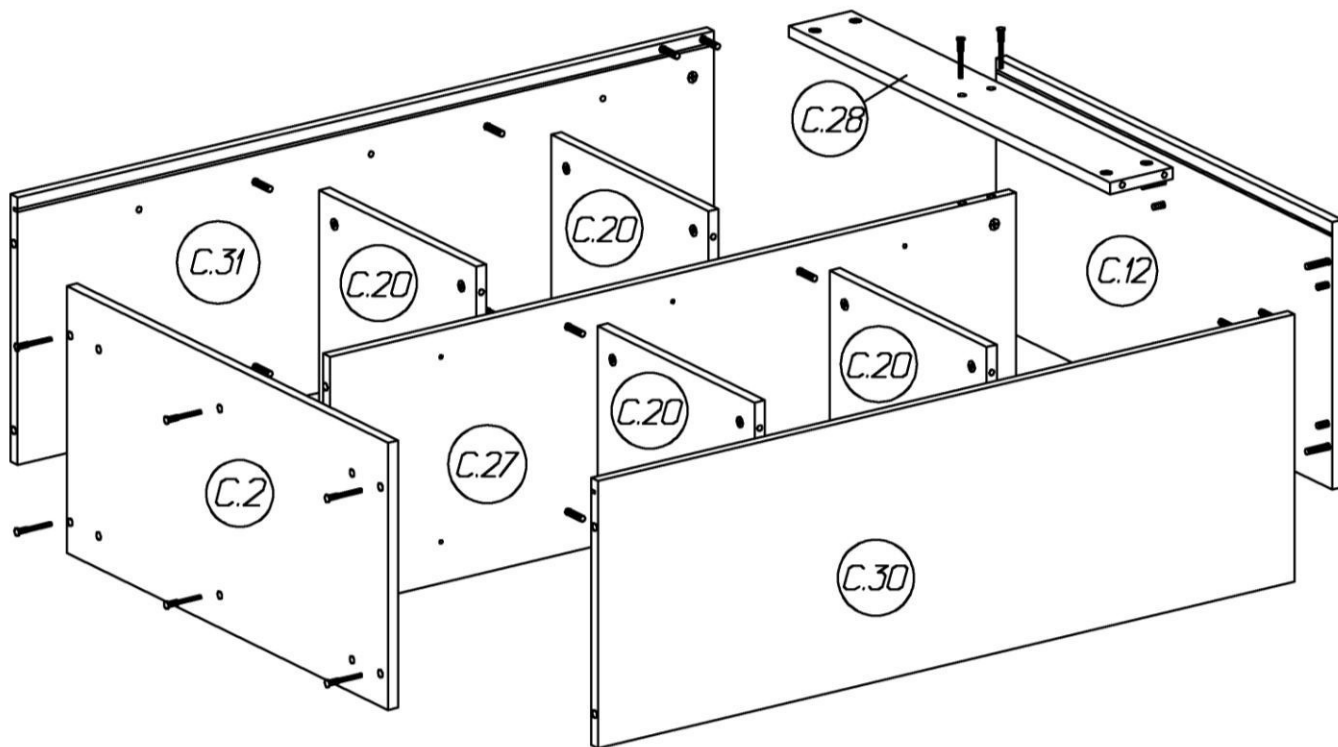
Стеллаж 3 ярусный Плау двойной Комплектовочная ведомость деталей

№	Наименование	Кол.	Размеры		
			А	В	Т
С.12	Верхний щит	1	762	370	16
С.2	Нижний щит	1	762	370	16
С.30	Стенка вертикальная левая	1	1088	370	16
С.31	Стенка вертикальная правая	1	1088	370	16
С.27	Перегородка	1	1088	350	16
С.20	Стенка горизонтальная	4	356	350	16
С.28	Стенка задняя	1	728	100	16
	Задняя стенка верхняя	1	368	743	4
	Задняя стенка	2	368	743	4

Стеллаж 3 ярусный Play двойной
Комплектовочная ведомость фурнитуры

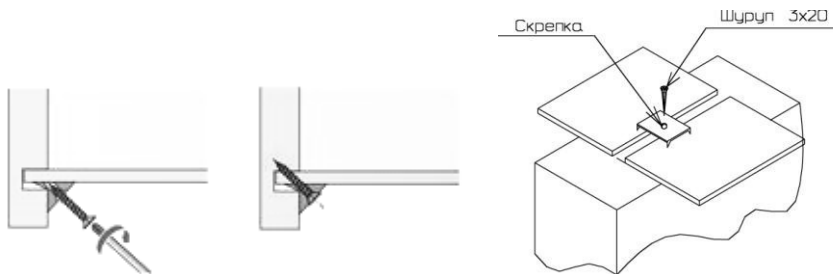
№	Номенклатура	Количество	Ед.изм.
1	Дюбель DU 232 ввинчиваемый ф5	18	шт.
2	Дюбель DU 868 двойной 16мм	4	шт.
3	Дюбель для крючка 8x40	2	шт.
4	Заглушка -самоклейка d =14мм в цвет корпуса	46	шт.
5	Заглушка -самоклейка d =18мм в цвет корпуса	26	шт.
6	Заглушка -самоклейка d =14мм в цвет задней стенки	2	шт.
7	Конфирмат-винт 7x50	8	шт.
8	Конфирмат-ключ 4 Z	1	шт.
9	Опора регулируемая Н=20 90*55 мм	4	шт.
10	Скрепка задней стенки	10	шт.
11	Уголок мебельный с шурупом	8	шт.
12	Шкант мебельный 8x30	6	шт.
13	Шурупы 3,0x20 впотай	10	шт.
14	Шурупы 3,5x13 впотай	16	шт.
15	Шуруп - навес 5,5x50мм	2	шт.
16	Эксцентрик Rastex 15/16	26	шт.

Сборка корпуса



1. На стенках вертикальных **C.30, C.31**
 - в отверстия диаметром 5 мм ввернуть дюбели DU 232 эксцентриковых стяжек;
 - в отверстия диаметром 15мм установить эксцентрики, таким образом, чтобы стрелка была повернута в сторону кромки.
2. На верхнем щите **C.12** в отверстия диаметром 5 мм ввернуть дюбели DU 232 эксцентриковых стяжек, в соседние отверстия вставить шканты.

3. На остальных деталях в отверстия диаметром 15мм установить эксцентрики, таким образом, чтобы стрелка была повернута в сторону кромки.
4. На нижнем щите **C.2** шурупами 3,5x13 закрепить опоры.
5. Стенки горизонтальные **C.20** установить между стенкой вертикальной **C.30** и перегородкой **C.27** так, чтобы дюбели стяжек и вошли в соответствующие им отверстия. Через сквозные отверстия диаметром 8 мм в перегородке вставить двойные дюбели DU 868 эксцентриковой стяжки. Затянуть эксцентрики, повернув их на 180 градусов.
6. Стенку заднюю **C.28** соединить со стенкой вертикальной **C.30** так, чтобы дюбели стяжек вошли в соответствующие им отверстия. Затянуть эксцентрики, повернув их на 180 градусов.
7. Установить стенки горизонтальные **C.20** между стенкой вертикальной **C.31** и перегородкой **C.27** так, чтобы дюбели стяжек и вошли в соответствующие им отверстия. Одновременно соединить стенку вертикальную **C.31** со стенкой задней **C.28**. Затянуть эксцентрики, повернув их на 180 градусов.
8. Установить верхний щит **C.12** так, чтобы дюбели стяжек и шканты вошли в соответствующие им отверстия на деталях **C.30, C.31, C.27**. Затянуть эксцентрики, повернув их на 180 градусов.
9. В пазы вставить задние стенки. Отверстия на верхней задней стенке должны совпадать с отверстиями на стенке **C.28**.
10. Нижний щит **C.2** закрепить к деталям **C.30, C.31, C.27** конфирматами 7x50.
11. Собранный корпус проверить на прямоугольность, сравнивая диагонали (их длины должны быть равны). Прямоугольное положение корпуса зафиксировать с помощью мебельных уголков с шурупами. Места соединения задних стенок закрепить шурупами 3x20 через скрепки. Закрепить стенку заднюю **C.28** к перегородке **C.27** конфирматами 7x50.



12. Для защиты от опрокидывания стеллаж рекомендуется закрепить к стене с помощью шурупов 5,5x50, которые через отверстия в задней стенке вворачиваются в дюбели 8x40. В полнотелом материале стены следует просверлить отверстие диаметром 8мм, в которое заподлицо забивается пластмассовый дюбель. Глубина сверления не менее 50мм. Предлагаемые дюбели предназначены для использования в стенах с полнотелыми кирпичами, силикатными полнотелыми кирпичами, бетоном или клинкерными кирпичами. Для крепления на стенах из другого материала следует использовать имеющиеся в продаже специальные крепежные элементы.
13. Закрывать все стяжки и неиспользуемые отверстия заглушками.
14. Отверстия с установленными муфтами на стенках вертикальных и сквозные отверстия диаметром 5 мм на перегородке предназначены для установки в изделие встроенных модулей: дверь Play и ящики Play.

Рекомендации по правилам эксплуатации и уходу за мебелью

Максимальная допустимая нагрузка

на одну полку – 4,5 кг

1. Мебель рекомендуется эксплуатировать в проветриваемых помещениях с температурой воздуха не ниже +10°С и относительной влажностью воздуха 50-80%
2. Мебель не следует устанавливать на неровном полу, близко к сырým и холодным стенам или источникам тепла.
3. В мебели, имеющей крепление болтами, винтами, шурупами, при ослаблении соединений необходимо периодически подвëртывать гайки, винты, шурупы.
5. Мебель, перевозимую в условиях минусовой температуры, при установке в помещении следует протереть сухой, мягкой тканью как снаружи, так и внутри, во избежание образования белых пятен на поверхности лаковой пленки в результате образование конденсата.
6. Мебель должна быть защищена от прямого попадания солнечных лучей во избежание ухудшения внешнего вида.
7. На поверхность мебели не следует ставить горячие предметы.
8. Удаление пыли с поверхности мебели следует производить сухой мягкой тканью или специально предназначенными для этого салфетками.
9. Удаление пятен с поверхности мебели следует производить тампоном из мягкой ткани, смоченной в специальных составах для чистки и освежения мебели в соответствии с рекомендациями по их использованию.
10. Для удаления загрязнения с зеркал и стекол рекомендуется применять предназначенные для этой цели жидкости.
11. Не применяйте для чистки фурнитуры чистящие средства, а только протирайте ее мягкой тканью.

Гарантии изготовителя

Предприятие-изготовитель гарантирует покупателю сохранность всех качественных показателей, обусловленных ТР ТС 025/2012, при соблюдении правил сборки, установки и эксплуатации мебели. Изготовитель оставляет за собой право изменения конструкции изделия.

За механические повреждения, возникшие во время транспортировки, сборки или хранения, предприятие-изготовитель ответственности не несет.

Претензии по качеству мебели должны направляться в магазин, где приобретена мебель, с приложением товарного чека. Претензии принимаются в течение гарантийного срока-24 месяца со дня приобретения мебели.

Срок службы мебели 10 лет.

По дефектам, возникшим из-за несоблюдения покупателем правил эксплуатации и ухода за мебелью, претензии не принимаются.

**ООО «ИНТЕРА»
156008, г. Кострома,
ул. Поселковая, д.33, лит. А1, пом.1**