



Обстановочка!

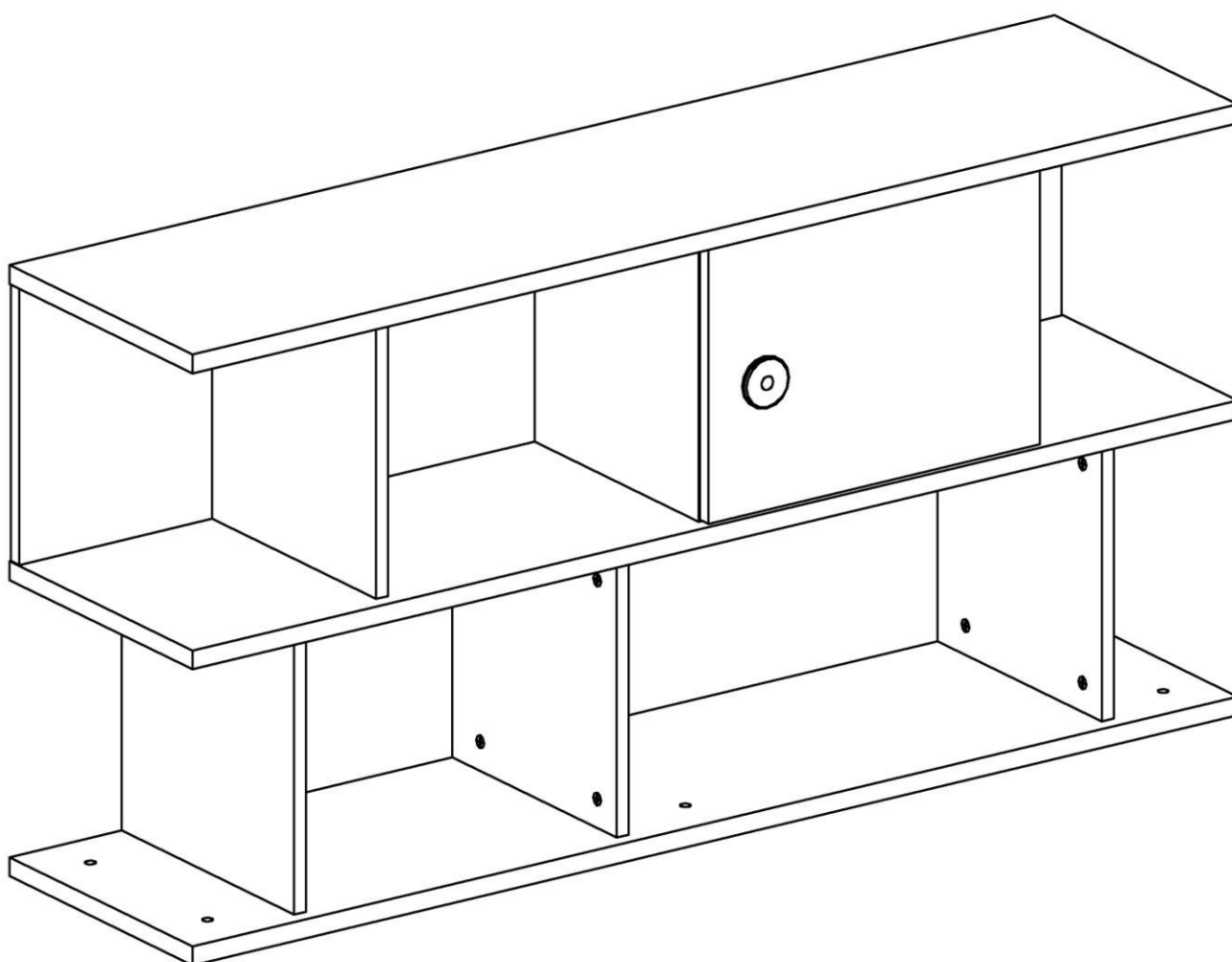
WWW.OGOGO.RU



ООО «Интера»

Инструкция  
по сборке и эксплуатации изделий мебели

**Стеллаж YUMMY**



## К сведению покупателя

*Сборку и установку изделия рекомендуется доверить специалистам, обладающим достаточными знаниями и навыками.*

Для удобства транспортировки и предохранения от повреждений мебель поставляют в разобранном виде. На каждом пакете имеется маркировка с указанием названия изделия, перечень входящих в данный пакет деталей, их размеры и количество, а также номера этих деталей, которые соответствуют номерам в комплектовочной ведомости и на схемах сборки. Для крепления фурнитуры на деталях имеются отверстия и наколки.

### Правила сборки

Сборку следует производить на ровном полу, покрытом тканью или бумагой во избежание повреждения кромок и загрязнения мебели. Необходимо соблюдать осторожность, чтобы не повредить лакированные поверхности, в сборке крупногабаритных изделий должны участвовать не менее 2-х человек. Детали при сборке необходимо закреплять прочно, не допуская их качания. Для сборки потребуется рулетка длиной 3 метра, молоток, отвертки, сверло Ø 5мм для сквозных отверстий.

### Подготовка к сборке

Проверить комплектность каждого пакета по имеющейся на них маркировке.

Проверить наличие фурнитуры и метизов, при необходимости протереть их.

**ВНИМАНИЕ!** Перед началом сборки необходимо **внимательно изучить инструкцию** и определить расположение деталей в изделии в соответствии со схемами сборки.

## Стеллаж YUMMY

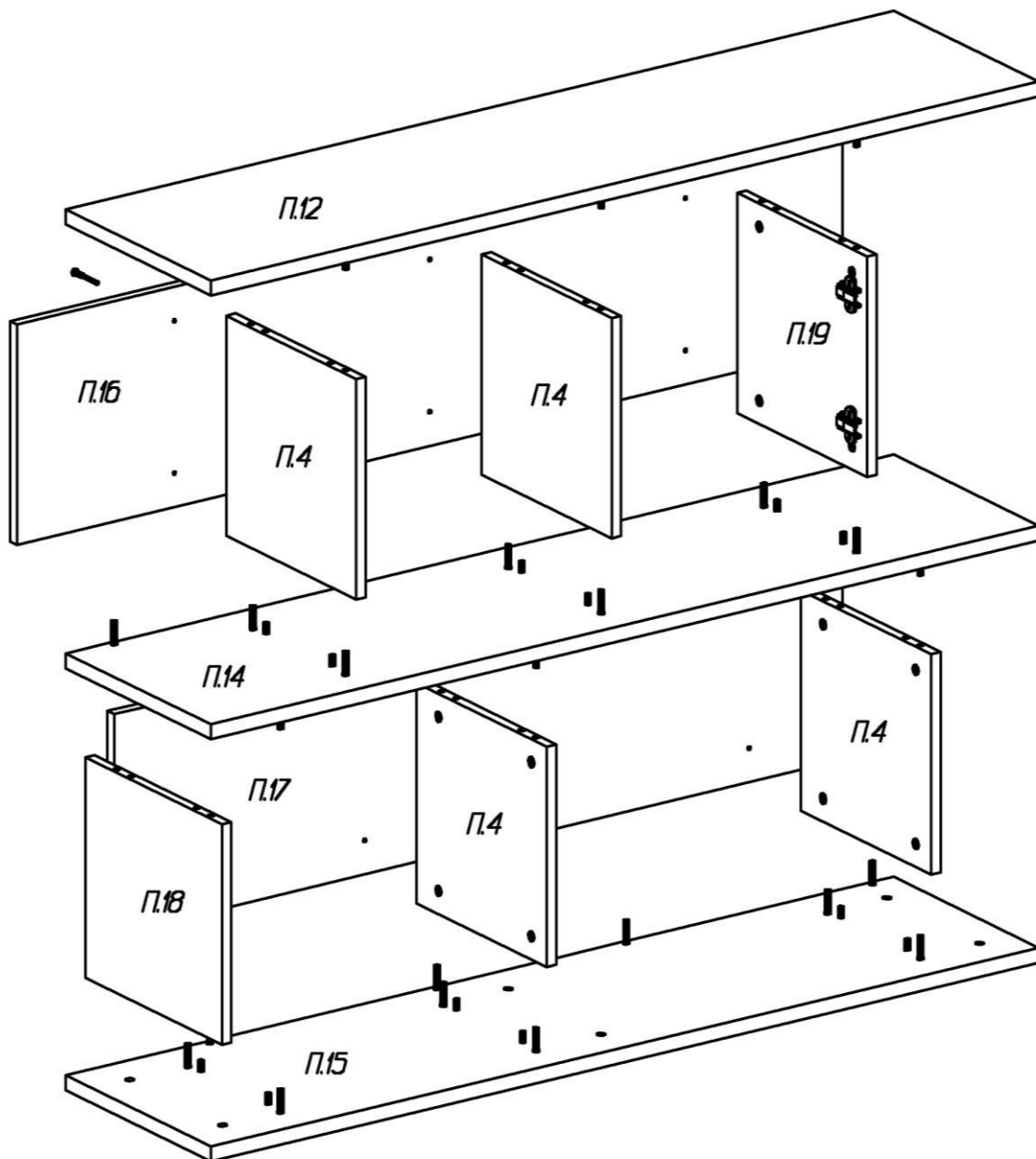
### Комплектовочная ведомость фурнитуры

№	Номенклатура	Количество	Ед.изм.
1	Винт 6x25 впотай оц. ГОСТ 17475	1	шт.
2	Дюбель DU 232 ввинчиваемый ф5	42	шт.
3	Дюбель полипропилен. 8x50	2	шт.
4	Заглушка -самоклейка d=14 мм (корпус 16мм)	17	шт.
5	Заглушка -самоклейка d=18 мм (корпус 16мм)	42	шт.
6	Заглушка -самоклейка d=14 мм (корпус 22мм)	6	шт.
7	Заглушка -самоклейка d=14 мм (фасад)	1	шт.
8	Конфирмат-винт 7x50	10	шт.
9	Конфирмат-ключ 4 Z	1	шт.
10	Опора регулируемая LEVELLER	6	шт.
11	Петля МН.314.31.S00.N накладная с доводчиком	2	шт.
12	Планка монтаж. МР.302.Н2. Н=2	2	шт.
13	Ручка кнопка Бонито	1	шт.
14	Саморез 4,2x41 с прессшайбой острый	2	шт.
15	Шкант мебельный 8x30	26	шт.
16	Шурупы 3,5x13 впотай оц ГОСТ 1145-80	4	шт.
17	Шурупы 4,0x60 потай	2	шт.
18	Эксцентрик Rastex 15/16	42	шт.

**Стеллаж YUMMY**  
Комплектовочная ведомость деталей

№	Наименование	Кол.	Размеры		
			А	В	Т
П.12	Стенка горизонтальная	1	1400	350	22
П.14	Стенка горизонтальная	1	1400	350	22
П.15	Стенка горизонтальная	1	1400	350	22
П.16	Стенка задняя	1	324	1396	16
П.17	Стенка задняя	1	324	1232	16
П.4	Стенка вертикальная	4	324	314	16
П.18	Стенка вертикальная	1	324	330	16
П.19	Стенка вертикальная	1	324	314	16
Ф.10	Дверь	1	320	444	16

*Сборка корпуса*



Стенка вертикальная **П.19** может быть установлена на место стенки вертикальной **4**

- в середине нижнего отделения
- слева в верхнем отделении (перевернуть)
- в середине верхнего отделения (как на рис. или перевернуть)

От этого будет зависеть, где располагается дверь, и в какую сторону она открывается.

На схеме положение стенки **П.19** соответствует титульному листу.

Стеллаж Yummy может служить одной из опор для столешницы Yummy. Для крепления столешницы на стенке горизонтальной **П.12** по центру имеются четыре отверстия диаметром 5мм. В зависимости от того, с какой стороны располагается столешница, два отверстия необходимо досверлить насквозь.

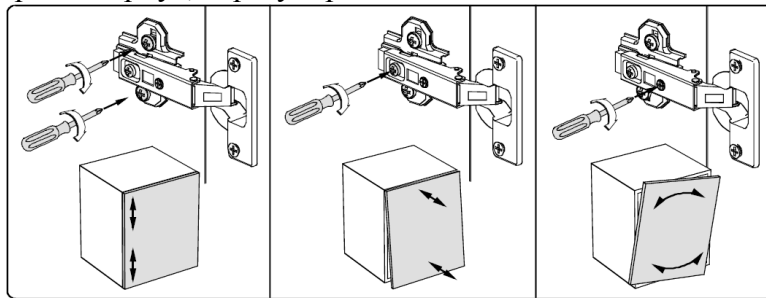
1. На стенках горизонтальных **П.12, П.14, П.15:**
  - в отверстия диаметром 5мм ввернуть дюбели DU 232;
  - в отверстия диаметром 8 мм вставить шканты.
2. На стенке горизонтальной **П.15** в отверстия вставить регулируемые опоры.
3. На стенках задних **П.16, П.17** в отверстия диаметром 15 мм установить эксцентрики, таким образом, чтобы стрелка была повернута в сторону кромки.
4. На стенках вертикальных **П.4** в отверстия диаметром 15 мм установить эксцентрики, таким образом, чтобы стрелка была повернута в сторону кромки.
5. На стенке вертикальной **П.18**
  - в отверстия диаметром 5мм ввернуть дюбели DU 232;
  - в отверстия диаметром 15 мм установить эксцентрики.
6. На стенке вертикальной **П.19**
  - закрепить монтажные планки петель;
  - в отверстия диаметром 15 мм установить эксцентрики.
7. На двери **Ф.10**
  - в отверстия вставить чашки петель и закрепить их шурупами 3,5x13;
  - винтом 6x25 закрепить ручку.
8. Соединить стенку вертикальную **П.18** со стенкой задней **П.17** так, чтобы дюбели стяжек вошли в соответствующие им отверстия. Затянуть эксцентрики, повернув их на 180 градусов.

Далее сборка производится в вертикальном положении

9. На стенку горизонтальную **П.15** установить собранные детали **П.17+П.18** так чтобы дюбели стяжек и шканты вошли в соответствующие им отверстия. Затянуть эксцентрики, повернув их на 180 градусов.
10. Установить стенки вертикальные **П.4**, соединив их со стенкой горизонтальной **П.15** при помощи эксцентриковых стяжек и шкантов, а со стенкой задней **П.17** при помощи конфирматов 7x50.
11. Установить стенку горизонтальную **П.14**, так, чтобы дюбели стяжек и шканты вошли в соответствующие им отверстия на деталях **П.4, П.18, П.17**. Затянуть эксцентрики, повернув их на 180 градусов.
12. Соединить стенку заднюю **П.16** со стенкой горизонтальной **П.14** при помощи эксцентриковых стяжек.
13. Установить стенки вертикальные **П.4, П.19**, соединив их со стенкой горизонтальной **П.14** при помощи эксцентриковых стяжек и шкантов, а со стенкой задней **П.16** при помощи конфирматов 7x50.
14. Установить стенку горизонтальную **П.12**, так, чтобы дюбели стяжек и шканты вошли в соответствующие им отверстия на деталях **П.4, П.19, П.16**. Затянуть эксцентрики, повернув их на 180 градусов.
15. Для защиты от опрокидывания стеллаж необходимо крепить к стене. Придвинуть стеллаж на место установки, регулировкой ножек выровнять высоту изделия. Через сквозные отверстия в стенке задней **П.16** сделать отметки на стене. Отодвинуть стеллаж, просверлить в стене отверстия диаметром 6мм, вбить в стену пластиковые дюбели.

Поставить стеллаж на место и через отверстия в задней стенке закрепить изделие шурупами 4,0x60, вворачивая их в дюбели.

16. Установить дверь на корпус, отрегулировать её положение.



17. Закрыть видимые отверстия и крепления заглушками-самоклейками.

18. Для крепления столешницы используются саморезы 4,2x41 с прессшайбой

### ***Рекомендации по правилам эксплуатации и уходу за мебелью***

Общий вес предметов, устанавливаемых на каждую стенку горизонтальную не должен превышать 18 кг, при условии равномерного распределения нагрузки.

1. Мебель рекомендуется эксплуатировать в проветриваемых помещениях с температурой воздуха не ниже +10°C и относительной влажностью воздуха 50-80%
2. Мебель не следует устанавливать на неровном полу, близко к сырым и холодным стенам или источникам тепла.
3. В мебели, имеющей крепление болтами, винтами, шурупами, при ослаблении соединений необходимо периодически подвертывать гайки, винты, шурупы.
4. Мебель, перевозимую в условиях минусовой температуры, при установке в помещении следует протереть сухой, мягкой тканью как снаружи, так и внутри, во избежание появления белых пятен на поверхности лаковой пленки в результате образования конденсата.
5. Мебель должна быть защищена от прямого попадания солнечных лучей во избежание ухудшения внешнего вида.
6. На поверхность мебели не следует ставить горячие предметы.
7. Удаление пыли с поверхности мебели следует производить сухой мягкой тканью или специально предназначенными для этого салфетками.
8. Удаление пятен с поверхности мебели следует производить тампоном из мягкой ткани, смоченной в специальных составах для чистки и освежения мебели в соответствии с рекомендациями по их использованию.
9. Не применяйте для чистки фурнитуры чистящие средства, а только протирайте ее мягкой тканью.

### ***Гарантии изготовителя***

Предприятие-изготовитель гарантирует покупателю сохранность всех качественных показателей, обусловленных ТР ТС 025/2012, при соблюдении правил сборки, установки и эксплуатации мебели. Изготовитель оставляет за собой право изменения конструкции изделия.

За механические повреждения, возникшие во время транспортировки, сборки или хранения, предприятие-изготовитель ответственности не несет.

Претензии по качеству мебели должны направляться в магазин, где приобретена мебель, с приложением товарного чека. Претензии принимаются в течение гарантийного срока-24 месяца со дня приобретения мебели.

Срок службы мебели 10 лет.

По дефектам, возникшим из-за несоблюдения покупателем правил эксплуатации и ухода за мебелью, претензии не принимаются.

***Наш адрес: 156008, г. Кострома, ул. Поселковая, д.33, лит.А1, пом.1***