



Обстановочка!

WWW.OGOGO.RU

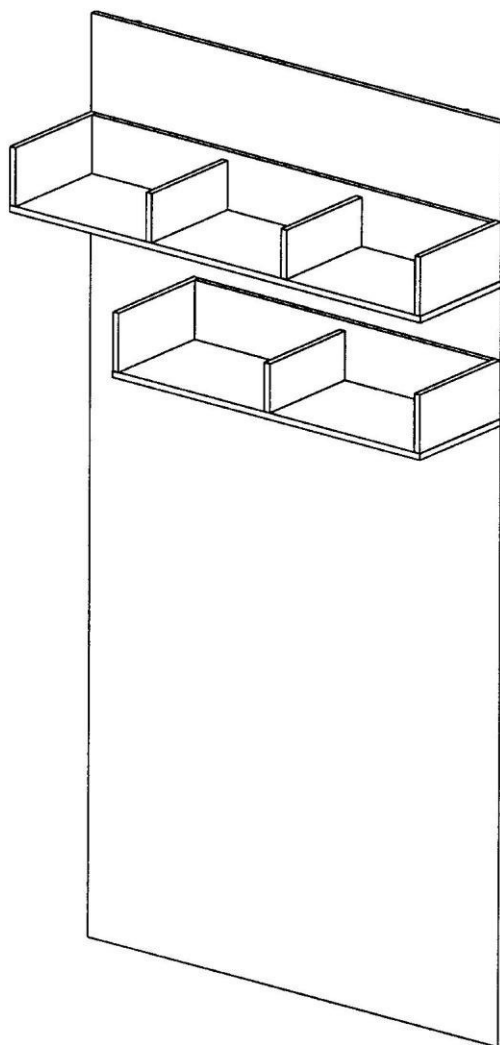


ООО «ИНТЕРА»

Инструкция
по сборке и эксплуатации изделий мебели

Набор мебели «СИТИ»

Панель навесная с полками Сити-ПНП



К сведению покупателя

Сборку и установку изделия рекомендуется доверить специалистам, обладающим достаточными знаниями и навыками.

Для удобства транспортировки и предохранения от повреждений мебель поставляют в разобранном виде. На каждом пакете имеется маркировка с указанием названия изделия, перечень входящих в данный пакет деталей, их размеры и количество, а также номера этих деталей, которые соответствуют номерам в комплекточной ведомости и на схемах сборки. Для крепления фурнитуры на деталях имеются отверстия и накладки.

Правила сборки

Сборку следует производить на ровном полу, покрытом тканью или бумагой во избежание повреждения кромок и загрязнения мебели. Сборку корпуса рекомендуется производить в горизонтальном положении, устанавливая детали лицевыми кромками вниз. Необходимо соблюдать осторожность, чтобы не повредить лакированные поверхности, в сборке крупногабаритных изделий должны участвовать не менее 2-х человек. Детали при сборке необходимо закреплять прочно, не допуская их качания. Для сборки потребуется молоток и отвертки.

Подготовка к сборке

Проверить комплектность каждого пакета по имеющейся на них маркировке.

ВНИМАНИЕ! Не рекомендуется одновременно вынимать детали из всех пакетов во избежание их смешивания.

Проверить наличие фурнитуры и метизов, при необходимости протереть их.

ВНИМАНИЕ! Перед началом сборки необходимо **внимательно изучить инструкцию** и определить расположение деталей в изделии в соответствии со схемами сборки.

Сборка полки навесной большой

1. В заднюю стенку (73) в имеющиеся отверстия установить эксцентрики таким образом, чтобы стрелка была повернута в сторону отверстия в торце.
2. В установленные муфты эксцентриковых стяжек на боковых стенках (71), (72) ввернуть дюбели (рис.1).

Собрать между собой боковые стенки (71), (72) и заднюю стенку (73) с помощью эксцентриковых стяжек. Присоединить к получившейся конструкции горизонтальный щит (70), закрепив его конфирмат-винтами. Установить перегородки (74) с помощью конфирмат-винтов. Затянуть эксцентрики, повернув их на 180 градусов

Закрыть эксцентрики и конфирмат-винты заглушками-самоклейками (см. схему сборки).

Схема сборки полки навесной большой

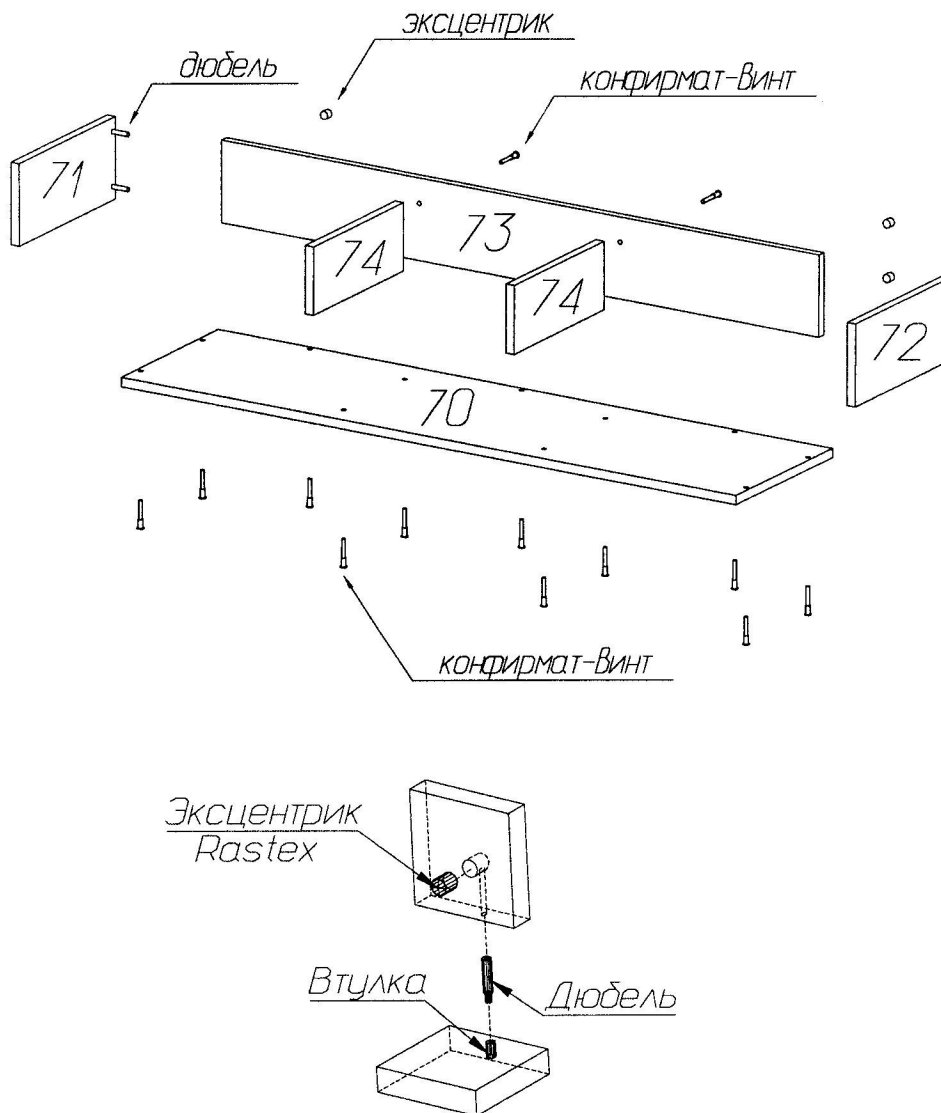


Рис.1

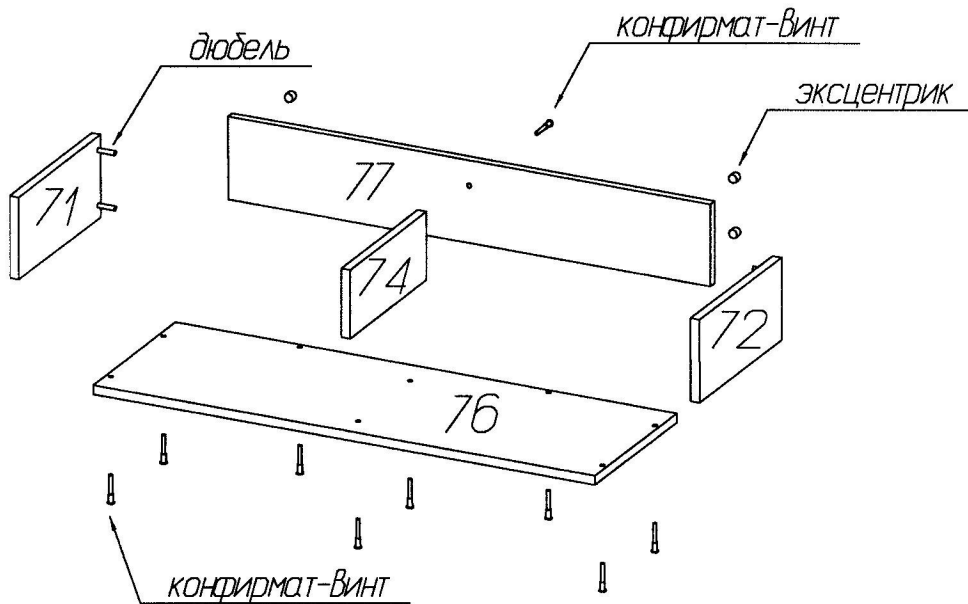
Сборка полки навесной малой

1. В заднюю стенку (77) в имеющиеся отверстия установить эксцентрики таким образом, чтобы стрелка была повернута в сторону отверстия в торце.
2. В установленные муфты эксцентриковых стяжек на боковых стенках (71), (72) вернуть дюбели (рис.1).

Собрать между собой боковые стенки (71), (72) и заднюю стенку (77) с помощью эксцентриковых стяжек. Присоединить к получившейся конструкции горизонтальный щит (76), закрепив его конфирмат-винтами. Установить перегородку (74) с помощью конфирмат-винтов. Затянуть эксцентрики, повернув их на 180 градусов

Закрывать эксцентрики и конфирмат-винты заглушками-самоклейками (см. схему сборки).

Схема сборки полки навесной малой



Установить фиксаторы настенные для панелей верхние (без пружины) и нижние (с пружиной) с помощью шурупов 4x13мм на пристенный щит (78).

Собранные полки закрепить к пристенному щиту (78) с помощью винтов 6x25, вворачивая их в установленные в задних щитах полок муфты сквозь отверстия в пристенном щите (см. схему установки полок).

Закрывать винты заглушками-самоклейками.

Установка изделия

1. Определить место положения панели. Отметить положения верхних углов панели.
2. На расстоянии 130 мм вниз от определенного Вами верхнего края изделия проведите горизонтальную линию. Это ось крепления навесных шин. Кромка первой шины должна находиться на расстоянии 65-70 мм от отмеченного левого края изделия, кромка второй шины соответственно должна находиться на расстоянии 65-70 мм от отмеченного правого края изделия. Закрепите шины на стене при помощи двух шурупов-навесов на каждую, вворачивая их в дюбели. Предлагаемые дюбели предназначены для использования с полнотелыми кирпичами, силикатными полнотелыми кирпичами, бетоном или клинкерными кирпичами. В полнотелом материале стены следует просверлить отверстие диаметром 8 мм, в которое заподлицо забивается пластмассовый дюбель. Для крепления на стенках из другого материала следует использовать имеющиеся в продаже специальные крепежные элементы. Глубина сверления не менее 50 мм.
3. На расстоянии 1984 мм вниз от оси крепления верхних шин так же закрепите шины для нижних фиксаторов.
4. Навесить панель с полками, заводя фиксаторы в шины сверху.
5. С помощью ключа-шестигранника № 4 произвести регулировку панели по уровню.

Схема установки панели навесной с полками СИТИ-ПНП

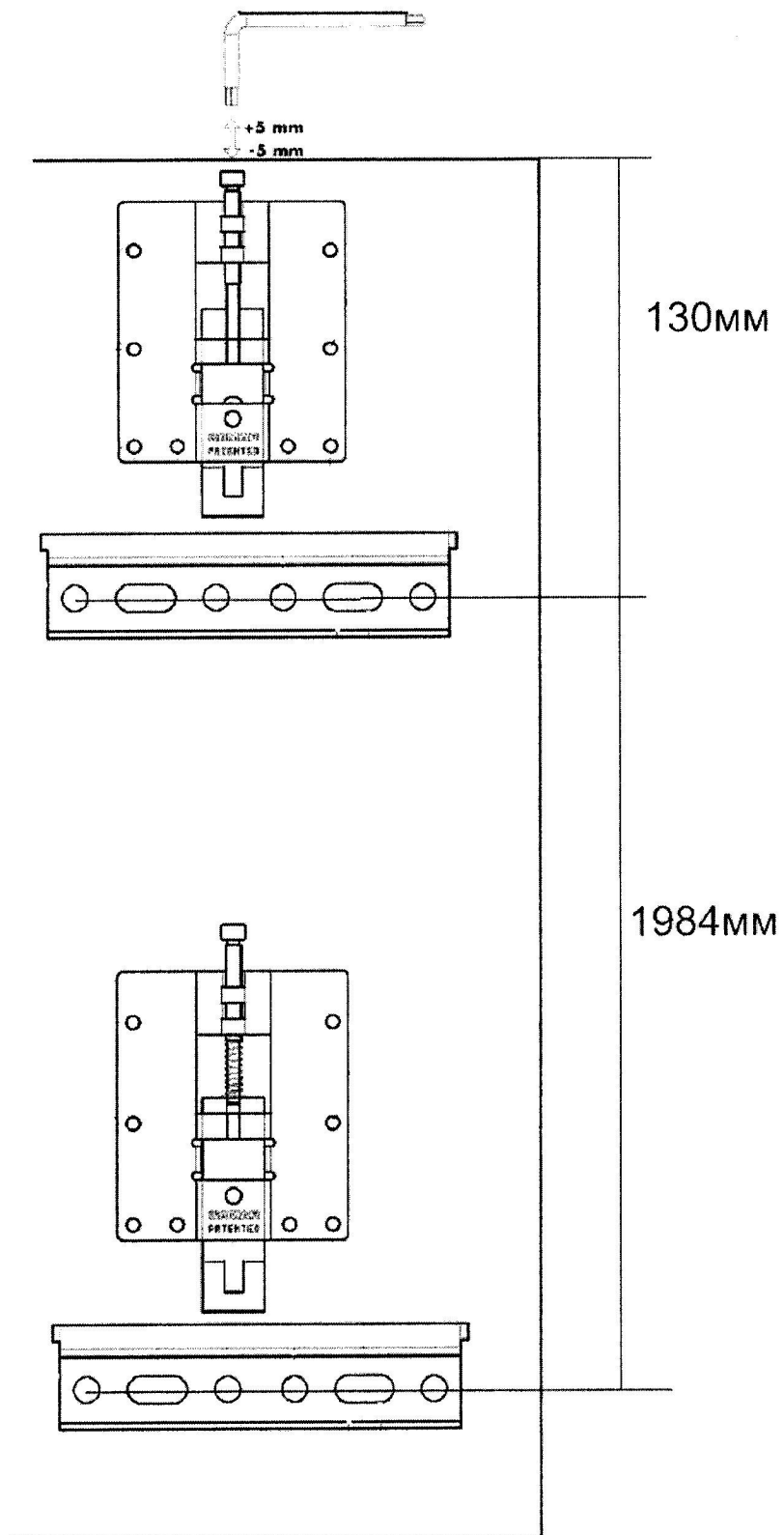
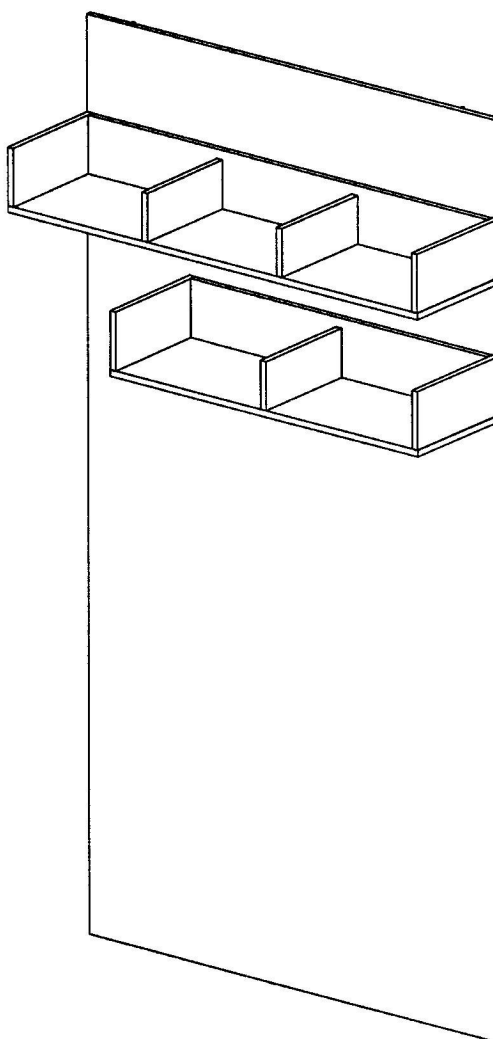


Схема установки полок навесных

полка навесная большая

полка навесная малая



Максимальный вес предметов, устанавливаемых на полку навесную малую не должен превышать 8кг.

Максимальный вес предметов, устанавливаемых на полку навесную большую не должен превышать 12кг.

**Комплектовочная ведомость деталей панели навесной с полками
Сити-ПНП**

№	Наименование	Размеры			Кол., шт
		А, мм	В, мм	Т, мм	
70	Горизонтальный щит	1200	300	16	1
71	Боковая стенка левая	144	300	16	2
72	Боковая стенка правая	144	300	16	2
73	Задняя стенка	1166	144	16	1
74	Перегородка	120	282	16	3
76	Горизонтальный щит	900	300	16	1
77	Задняя стенка	866	144	16	1
	Шина навесная	100			4
78	Щит пристенный	2254	1200	16	1

**Комплектовочная ведомость фурнитуры панели навесной с полками
Сити-ПНП
(корпус «Мадейра Темная», полки «Желтый»)**

№	Наименование	Ед.изм.	Кол.
1	Эксцентрик Rastex 15/16	шт	8
2	Дюбель DU644 под муфту	шт	8
3	Конфирмат-винт 7x50	шт	22
4	Винт 6x25	шт	10
5	Шурупы 4,0x13	шт	24
6	Фиксатор настенный для панелей верхний (без пружины)	шт	2
7	Фиксатор настенный для панелей нижний (с пружинной)	шт	2
8	Конфирмат-ключ 4 Z	шт	1
9	Дюбель для крючка 8x40	шт	8
10	Шуруп - навес 5,5x50мм	шт	8
11	Заглушка -самоклейка мадейра тёмная d=18мм	шт	10
12	Заглушка -самоклейка желтая d =20мм	шт	8
13	Заглушка -самоклейка желтая d =14мм	шт	22

Рекомендации по правилам эксплуатации и уходу за мебелью

1. Мебель рекомендуется эксплуатировать в проветриваемых помещениях с температурой воздуха не ниже +10°C и относительной влажностью воздуха 50-80%
2. Мебель не следует устанавливать на неровном полу, близко к сырым и холодным стенам или источникам тепла.
3. В мебели, имеющей крепление болтами, винтами, шурупами, при ослаблении соединений необходимо периодически подвёртывать гайки, винты, шурупы.
4. Для предотвращения покособленности двери следует держать закрытыми.
5. Мебель перевозимую в условиях минусовой температуры, при установке в помещении следует протереть сухой, мягкой тканью как снаружи. Так и внутри, во избежание образования белых пятен на поверхности лаковой пленки в результате образование конденсата.
6. Мебель должна быть защищена от прямого попадания солнечных лучей во избежание ухудшения внешнего вида.
7. На поверхность мебели не следует ставить горячие предметы.
8. Удаление пыли с поверхности мебели следует производить сухой мягкой тканью или специально предназначенными для этого салфетками.
9. Удаление пятен с поверхности мебели следует производить тампоном из мягкой ткани, смоченной в специальных составах для чистки и освежения мебели в соответствии с рекомендациями по их использованию.
10. Для удаления загрязнения с зеркал и стекол рекомендуется применять предназначенные для этой цели жидкости.
11. Не применяйте для чистки фурнитуры чистящие средства, а только протирайте ее мягкой тканью.

Гарантии изготовителя

Предприятие-изготовитель гарантирует покупателю сохранность всех качественных показателей, обусловленных ТР ТС 025/2012, при соблюдении правил сборки, установки и эксплуатации мебели. И оставляет за собой право изменения конструкции изделия.

За механические повреждения, возникшие во время транспортировки, сборки или хранения, предприятие-изготовитель ответственности не несет.

Претензии по качеству мебели должны направляться в магазин, где приобретена мебель, с приложением товарного чека. Претензии принимаются в течение гарантийного срока-24 месяца со дня приобретения мебели.

Срок службы мебели 10 лет.

По дефектам, возникшим из-за несоблюдения покупателем правил эксплуатации и ухода за мебелью, претензии не принимаются.

**ООО «ИНТЕРА»
156008, г. Кострома,
ул. Поселковая, д.33, лит. А1, пом.1**